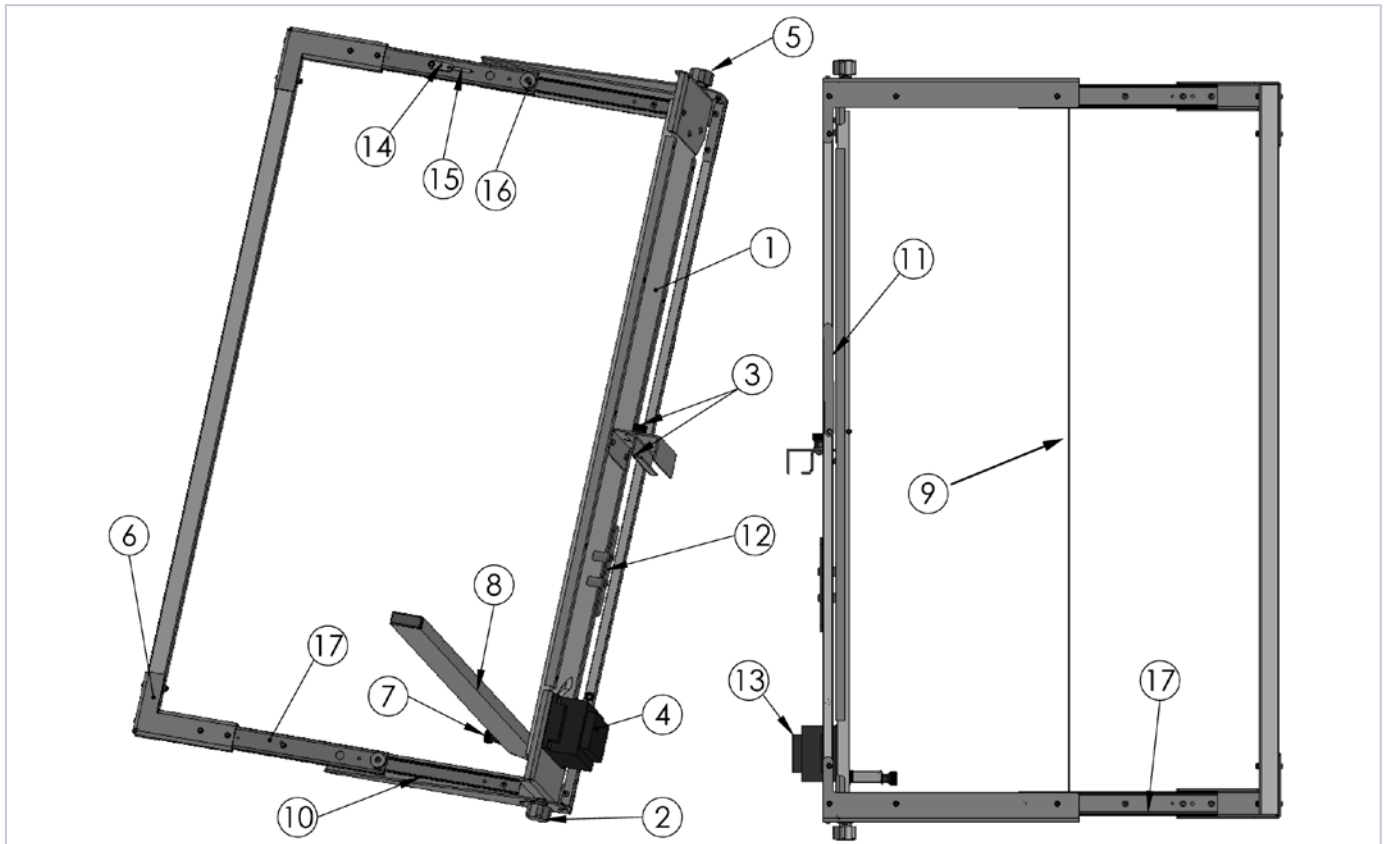


Ersatzteilliste



Pos.	Art.-Nr.	Bezeichnung
1	57 01 01	Grundplatte ProCut basic
1	57 01 16	Grundplatte ProCut basic 128
2	57 01 02	untere Feststellschraube für Schneidbügel
3	57 01 03	Sicherungsriegel inkl. Schraube für Gerüstaufhängung
4	57 01 04	Trafo ProCut basic
4	57 01 17	Trafo ProCut basic 128
5	57 01 02	obere Feststellschraube für Schneidbügel
6	57 01 18	Schneidebügel komplett ProCut basic
6	57 01 06	Schneidebügel komplett ProCut basic 128
7	57 01 07	Feststellschraube für Auflageschiene
8	57 01 08	Auflageschiene für Dämmplatte
9	57 00 46	Ersatzdraht ProCut basic
9	57 00 48	Ersatzdraht ProCut basic 128

Pos.	Art.-Nr.	Bezeichnung
10	57 01 09	Skala für Tiefenausschnitte
11	57 01 10	Gehörungshilfe ausklappbar
12	57 01 11	Kabelaufwickler
13	57 00 04	Ersatzsicherung (2 Stück)
14	57 00 37	Isolierstück f. Dahtspannfeder
15	57 01 14	Drahtspannfeder
16	57 01 12	Umlenkrolle komplett
17	57 01 13	Kugellagerschiene mit Aufnahmen