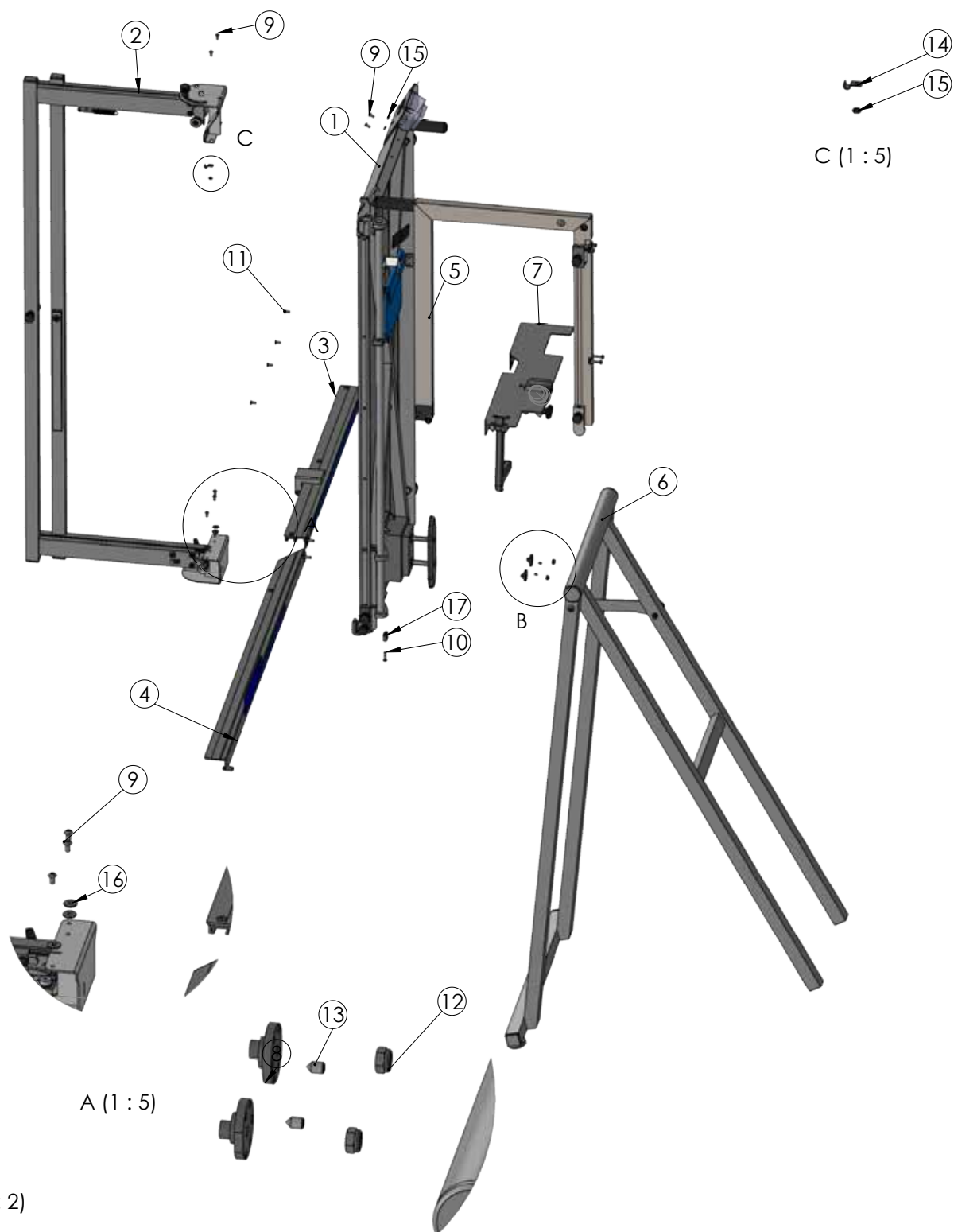


Dämmplattenschneider ProCut top mit Eckschneider 57 33 00



Dämmplattenschneider ProCut top mit Eckschneider 57 33 00



Pos.	Nr.	Bezeichnung	Anzahl
1	G31755100	Grundplatte PCT 3	1
2	G31755200	Bügel PCT 3.0	1
3	G31755300	Baugruppe Auflage L PCT 3	1
4	G31755400	Auflage R PCT 3	1
5	G31755500	Baugruppe EKS PCT 3.0	1
6	G31755600	Standfuß PCT 3	1
7	G31755700	Gerüstaufhängung	1
8	F317545	Aufnahme Auflage PCT 3	2
9	G11710710	Schraube ISO 7380 - M5 x 10	7
10	G11711080	Schraube ISO 7380 - M5 x 20	1
11	G11720400	Schraube DIN 7991 - M5 x 12	4
12	G11750920	Mutter DIN 985 M6 VZ	2
13	G16318481	Gewindestift M5 x 8 DIN 914 VA	2
14	G11790880	Kabelschelle DIN 72571 6 mm	1
15	G11730350	Sechskantmutter DIN 439 M5 niedrig	4
16	G11730570	Scheibe DIN 9021 5,3 x 1,2 x 15 VZ	3
17	G11755040	Zugentlastungsschelle KK1	1

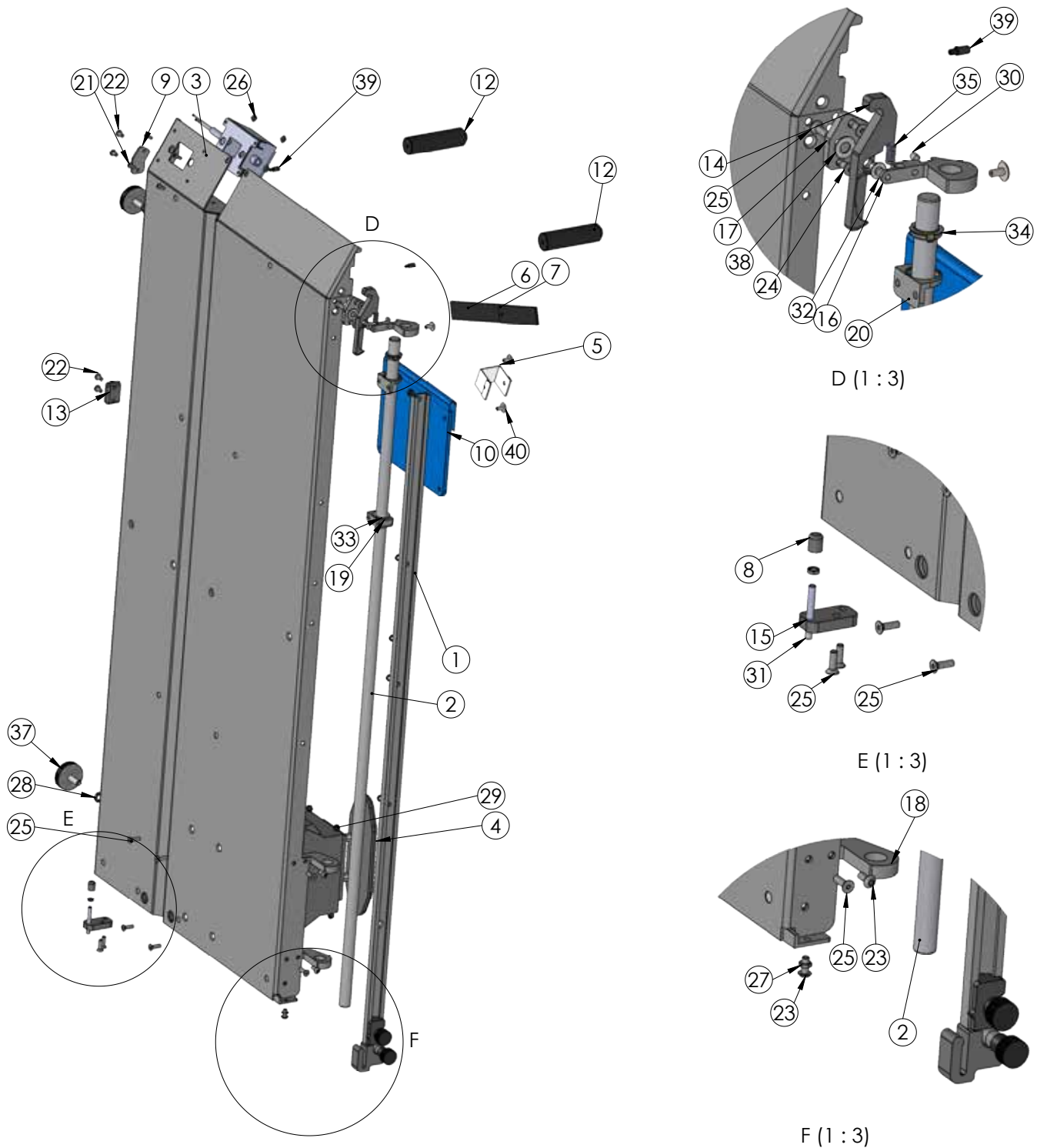
STORCH

Malerwerkzeuge & Profigeräte GmbH

Platz der Republik 6 | 42107 Wuppertal

info@storch.de | www.storch.de

Dämmplattenschneider ProCut top mit Eckschneider 57 33 00



Dämmplattenschneider ProCut top mit Eckschneider 57 33 00



Pos.	Nr.	Bezeichnung	Anzahl
1	G31755110	Führung EKS PCT 3	1
2	G31755130	Führungswelle 1 PCT 3	1
3	G31755160	Grundplatte kompl. PCT 3	1
4	G31755800	Trafoeinheit PCT 3	1
5	G31755140	Gummiband Schwarz 3 cm	1
6	G31755180	Hakenband schwarz 25 mm L = 100	1
7	G31755190	Flaschband schwarz 25 mm L = 100	1
8	G11755100	Auflageeinstellkappe PCT 3	1
9	G11755140	Verbinder L Grundblech PCT 3	1
10	G11750010	Zubehörtasche blau 1 x PCT	1
11	G11755830	Schalterbox	1
12	G11755990	Anlagebolzen	2
13	F317507	Anlage Auflage L PCT 3	1
14	F317508	Falle EKS PCT 3	1
15	F317509	Winkelversteller Auflage L PCT 3	1
16	F317510	Halter Einlaufführung PCT 3	1
17	F317528	Verbinder R Grundblech PCT 3	1
18	F317534	Halter Führung EKS PCT 3	2
19	F317537	Gelenk UI EKS 3	1
20	F317540	Aufnahme Clips-Gelenklager	1
21	G11790760	Schraube ISO 7380 M4 x 1	4
22	G11710710	Schraube ISO 7380 - M5 x 10	4
23	G11730290	Schraube ISO 7380 - M5 x 12	3
24	G11710800	Schraube DIN 7991 - M5 x 10	2
25	G11710810	Schraube DIN 7991 - M5 x 16	10
26	G11710630	Vierkantmutter DIN 557 M4 VZ	4
27	G11730350	Sechskantmutter DIN 439 M5 niedrig	8
28	G11781220	Sechskantmutter DIN 439 M8 niedrig	2
29	G11730330	Mutter Din 985 M5 VZ	4
30	G16318481	Gewindestift M5 x 8 DIN 914 VA	1
31	G11780800	Gewindestift M5 x 40 DIN 913	1
32	G10120160	Gleitlager mit Bund 6 x 8 x 6	1
33	G10120530	Gleitlager mit Bund 16 x 18 x 9	1
34	G11755120	Clips-Gelenklager 16	1
35	G11711150	Druckfeder (für DPS)	1
37	G16581080	Gummi-Puffer M8 40 x1 0	2
38	G10101020	Teflonscheibe 16 x 8,2 x 1	1
39	G11755980	Blindnietgewinde St-St M6 x 10 4 x 5	2
40	G11741280	Blindniet 5,0 x 10 x 14 Alu	4

STORCH

Malerwerkzeuge & Profigeräte GmbH

Platz der Republik 6 | 42107 Wuppertal

info@storch.de | www.storch.de