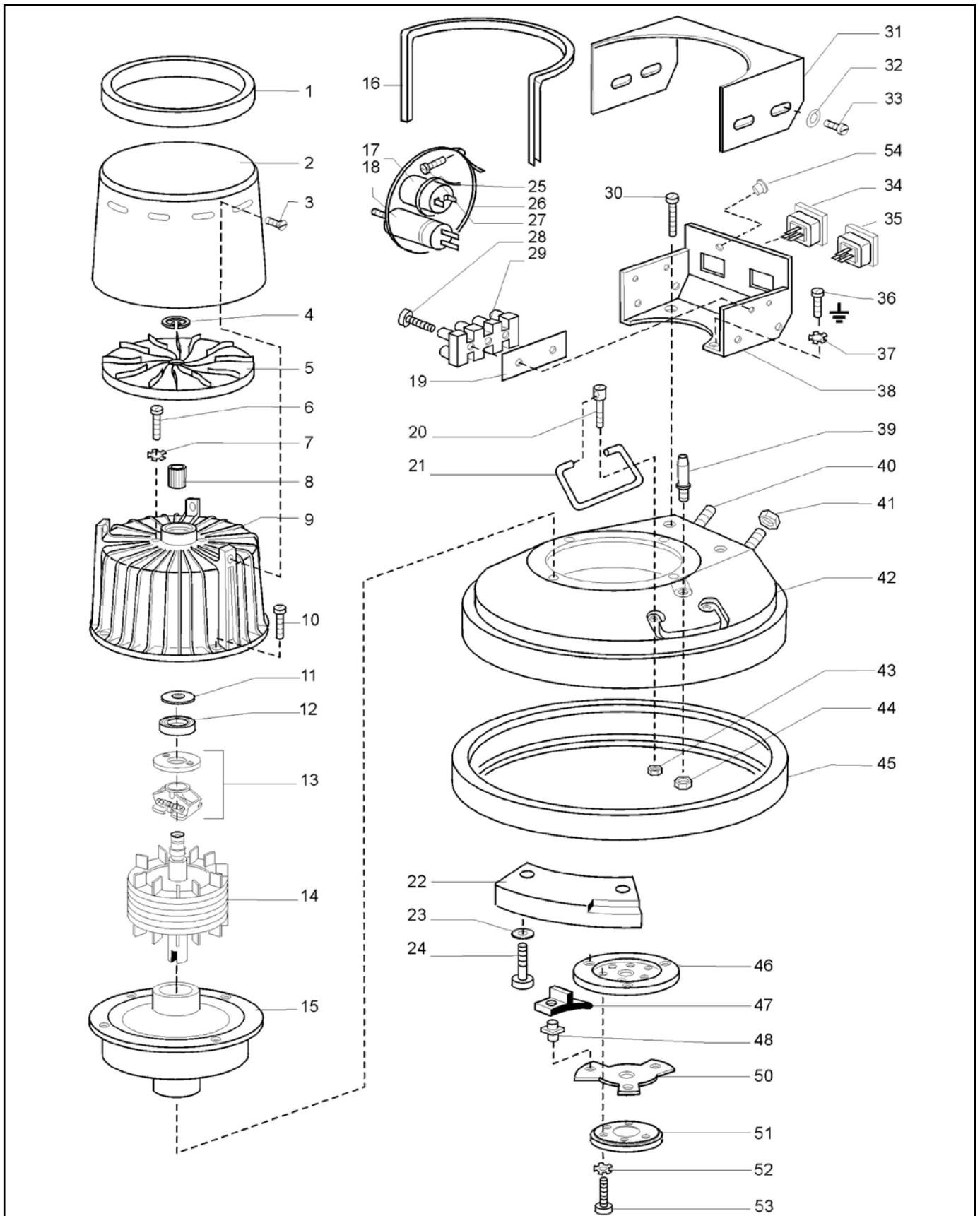


Einscheiben-Schleifmaschine ESM 1500

62 70 00



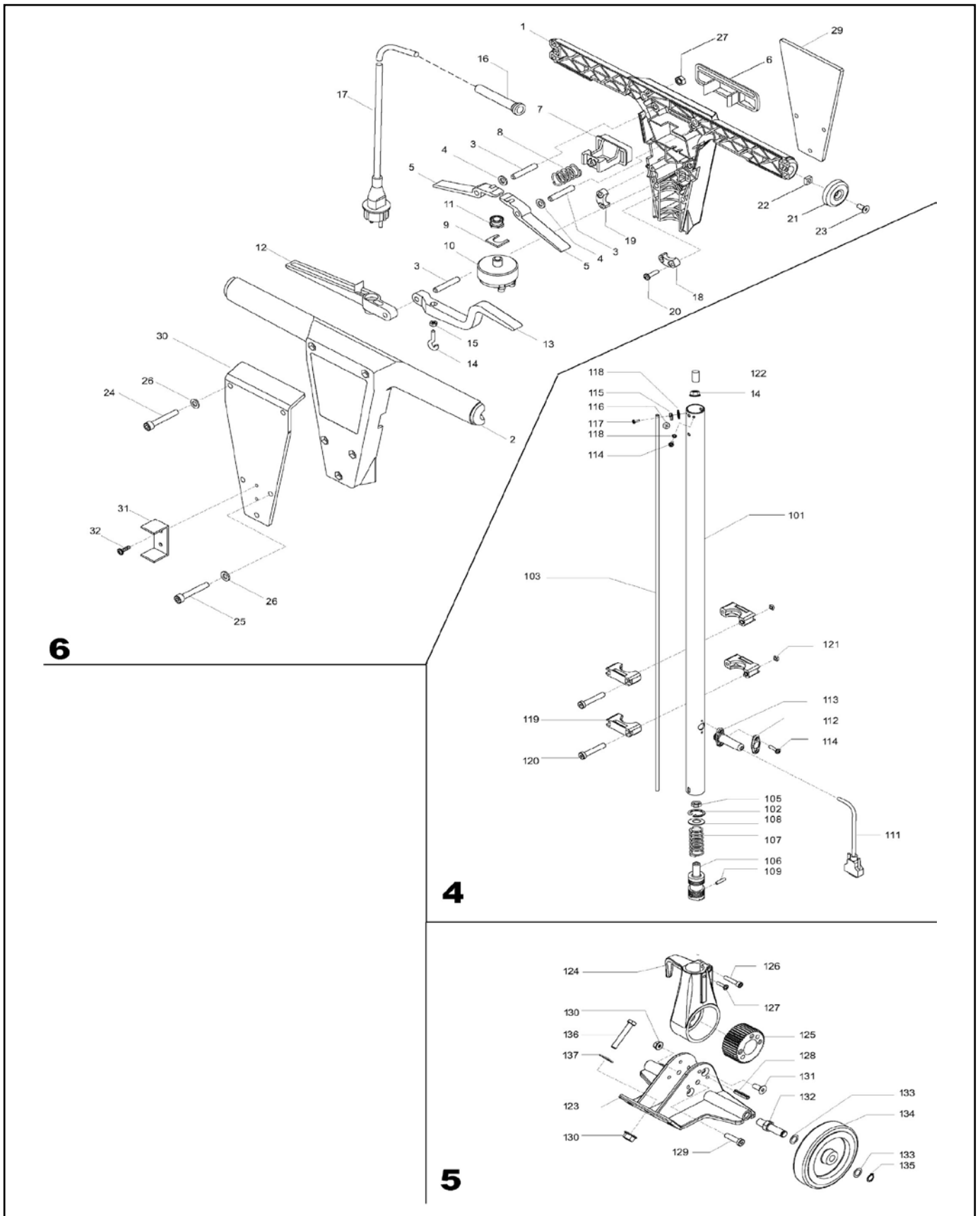
Antrieb komplett



Antrieb komplett

| Pos. | Bezeichnung | Stück |
|------|------------------------------------|-------|
| 1 | Schutzring | 1 |
| 2 | Schutzhaube lang silber | 1 |
| 3 | Linsenschraube M5x10 | 3 |
| 4 | Sicherungsring I 10x1 | 1 |
| 5 | Kühlflügel | 1 |
| 6 | Zylinderschraube M4x16 | 2 |
| 7 | Zahnscheibe J4,3 | 2 |
| 8 | Toleranzring BN12x12 | 1 |
| 9 | Motorgehäuse mit Stator P50 230/50 | 1 |
| 10 | Zylinderschraube M5x35 | 4 |
| 11 | Ausgleichscheibe | 1 |
| 12 | Rillenkugellager 6001 2RS | 1 |
| 13 | Fliehkraftschalter | 1 |
| 14 | Rotor P50 | 1 |
| 15 | Planetengetriebe 3PL | 1 |
| 16 | Kantenschutz | 1 |
| 17 | Betriebskondensator 30 µF | 1 |
| 18 | Anlasskondensator 120 µF | 1 |
| 19 | Isolierfolie | 1 |
| 20 | Bolzen für Tragegriff | 2 |
| 21 | Tragegriff | 2 |
| 22 | Gegengewicht | 1 |
| 23 | Scheibe A 6,4 | 2 |
| 24 | Zylinderschraube M6x25 | 2 |
| 25 | Kabelbinder | 1 |
| 26 | Spannband | 1 |
| 27 | Linsenschraube M4x8 | 1 |
| 28 | Linsenschraube M3x16 | 2 |
| 29 | Klemmleiste 4-pol | 1 |
| 30 | Linsenschraube CM5x10 | 2 |
| 31 | Schaltkasten Oberteil, blau | 1 |
| 32 | Scheibe A 4,3 | 4 |
| 33 | Linsenschraube M4x8 | 4 |
| 34 | Gerätesteckdose 10A | 1 |
| 35 | Gerätestecker | 1 |
| 36 | Linsenschraube M4x6 | 1 |
| 37 | Zahnscheibe J4,3 | 1 |
| 38 | Schaltkasten Unterteil, blau | 1 |
| 39 | Schlauchtülle | 1 |
| 40 | 6-Kt.Schraube M8x50 | 2 |
| 41 | Verbusmutter M8 (ähnl. DIN 6923) | 2 |
| 42 | Blockergehäuse E400, poliert | 1 |
| 43 | 6-Kt.Mutter M6 STOPP | 4 |
| 44 | 6-Kt Mutter M12x1 | 1 |
| 45 | Stoßring E400 | 1 |
| 46 | Zwischenscheibe | 1 |
| 47 | Anschlagstück | 3 |
| 48 | Mitnehmerbolzen | 3 |
| 50 | Segmentscheibe | 1 |
| 51 | Zentrierring | 1 |
| 52 | Zahnscheibe J6,4 | 3 |
| 53 | Zylinderschraube M6x20 | 3 |
| 54 | Stopfen | 1 |

Führungsstange komplett



Führungsstange komplett

| Pos. | Bezeichnung | Stück |
|------|---------------------------------|-------|
| 1 | Schalterschale Unterteil, blau | 1 |
| 2 | Schalterschale Oberteil, blau | 1 |
| 3 | Zylinderstift 6M6x36 | 3 |
| 4 | Scheibe A 6,4 | 2 |
| 5 | Schalthebel | 2 |
| 6 | Druckplatte | 1 |
| 7 | Taste | 1 |
| 8 | Druckfeder | 1 |
| 9 | Halter für Schalter | 1 |
| 10 | Geräteschalter 20 A | 1 |
| 11 | Gummikappe für Drucktaster | 1 |
| 12 | Stellhebel | 1 |
| 13 | Wasserhebel | 1 |
| 14 | Ringschraube M4x15 | 1 |
| 15 | 6-Kt.Mutter M4 | 1 |
| 16 | Knickschutztülle | 1 |
| 17 | Anschlußleitung mit Stecker 12m | 1 |
| 18 | Zugentlastungsschelle groß | 1 |
| 19 | Zugentlastungsschelle klein | 1 |
| 20 | Blechschaube Bz 4,2x16 | 4 |
| 21 | Verschlußdeckel | 2 |
| 22 | 4-Kt.Mutter M5 | 2 |
| 23 | Senkschraube M5x12 | 2 |
| 24 | Zylinderschraube M6x70 | 3 |
| 25 | Zylinderschraube M6x55 | 3 |
| 26 | Schnorr-Sicherung M6 | 6 |
| 27 | 6-Kt.Mutter M6 | 6 |
| 29 | Blechplatte, blau | 1 |
| 30 | Blechplatte Oberteil, blau | 1 |
| 31 | Schlüsselschalter | 1 |
| 32 | Schraube KB 30x6 | 2 |
| 101 | Führungsrohr, blau | 1 |
| 102 | Sicherungsring A26x1,2 | 1 |
| 103 | Zugstange | 1 |
| 104 | 6-Kt. Mutter M5 | 1 |
| 105 | 6-Kt. Mutter M5 | 1 |
| 106 | Rastenstück | 1 |
| 107 | Druckfeder | 1 |
| 108 | Scheibe 15x25x1 | 1 |
| 109 | Spannhülse 4x20 | 1 |

Führungsstange komplett

| Pos. | Bezeichnung | Stück |
|------|---------------------------|-------|
| 111 | Anschlußleitung 3x1x1,25m | 1 |
| 112 | Flanschnapf | 1 |
| 113 | Kabelmuffe mit Flansch | 1 |
| 114 | Linsenschraube M4x10 | 6 |
| 115 | Klemmbügel | 1 |
| 116 | Erdungszeichen | 1 |
| 117 | Linsenschraube M4x10 | 2 |
| 118 | Zahnscheibe J4,3 | 1 |
| 119 | Tankträger | 4 |
| 120 | Zylinderschraube M5x45 | 4 |
| 121 | 4-Kt.Mutter M5 | 6 |
| 122 | Silikonschlauch 15 mm | 1 |
| 123 | Halterung | 1 |
| 124 | Führungsstangenhalter | 1 |
| 125 | Zahnrad | 1 |
| 126 | Zylinderschraube M6x30 | 1 |
| 127 | EJOT-Linsenschraube M5x12 | 1 |
| 128 | Spannhülse 6x36 | 3 |
| 129 | Zylinderschraube M8x55 | 1 |
| 130 | Verbusmutter M8 | 2 |
| 131 | Senkschraube M8x25 | 2 |
| 131 | Senkschraube M8x25 | 2 |
| 132 | Laufrollenbolzen | 2 |
| 133 | Paßscheibe 12x18x0,5 | 4 |
| 134 | Laufrolle D125 | 2 |
| 135 | Sicherungsring 12x1 | 2 |
| 136 | Zylinderschraube M8x25 | 2 |
| 137 | Zahnscheibe J8,4 | 2 |

Baugruppen komplett

| | | |
|---|------------------------|---|
| 4 | Führungsrohr komplett | 1 |
| 5 | Fahrgestell komplett | 1 |
| 6 | Schaltgehäuse komplett | 1 |