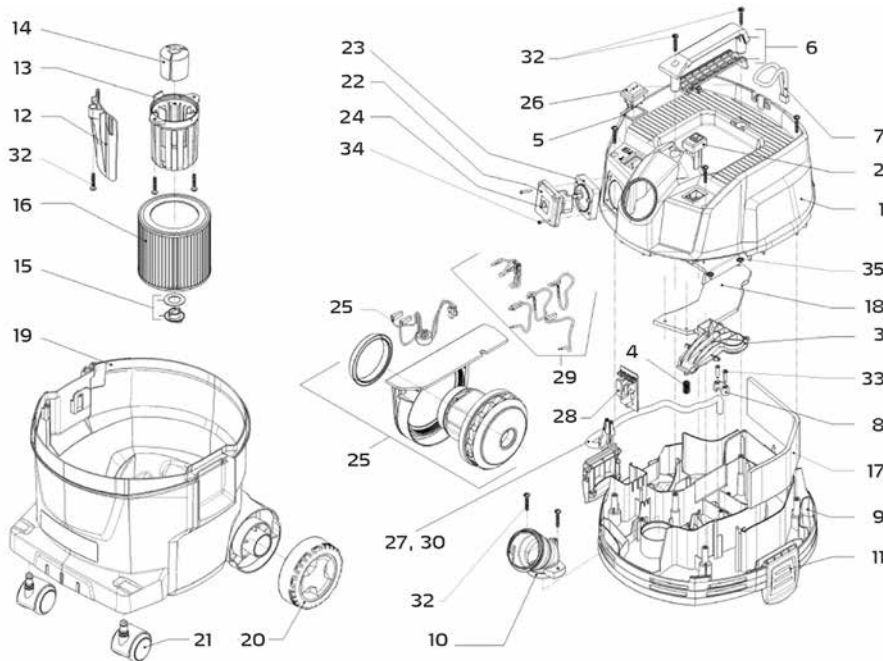


Detailzeichnung



Ersatzteilliste

Pos.	Art.-Nr.	Bezeichnung	Anz.
1	65 13 23	Saugkopf komplett	1
2	65 13 24	Taster Abreinigung	1
3	65 13 26	Klappe Abreinigung	1
4	65 13 27	Schraubenfeder	1
5	65 13 28	Dichtung Schalter	1
6	65 13 29	Griff komplett	1
7	65 13 31	Schlaufe	1
8	65 13 32	Zugentlastung Kabel	1
9	65 13 33	Gehäuse Grundplatte	1
10	65 13 34	Sauganschluss	1
11	65 13 36	Verschlusslasche	2
12	65 13 37	Filter Schutz	1
13	65 13 38	Filterkernstück	1
14	65 13 39	Schwimmer	1
15	65 13 41	Halterung Patronenfilter	1
16	65 13 42	Patronenfilter	1
17	65 13 43	Daemmmatte Luftfuehrung	1

VacTec 22 L
65 13 22



Pos.	Art.-Nr.	Bezeichnung	Anz.
18	65 13 44	Isolierung Matte	1
19	65 13 46	Behaelter VarioVac	1
20	65 13 47	Rad	2
21	65 13 48	Doppellenkrolle	2
22	65 13 49	Schuko-Steckdose	1
23	65 13 51	Rahmen Steckdose	1
25	65 13 52	Motor komplett	1
26	65 13 53	Schalter 2-stufig	1
27	65 13 54	Netzanschlusskabel 6 m	1
28	65 13 56	Schaltelektronik	1
29	65 13 57	Set Kabel	2
30	65 13 58	Isoliergehaeuse	2
32	65 13 59	Schraube 5 x 30 -10.9 - R2R (K-In6Rd)	11
33	65 13 61	Schraube 4,2x 22	2
34	65 13 62	Linsenschraube mit Kombi-Torx 3 x 18	2
35	65 13 63	Sicherungsscheibe 5	2