

# Airless SL 1200 S

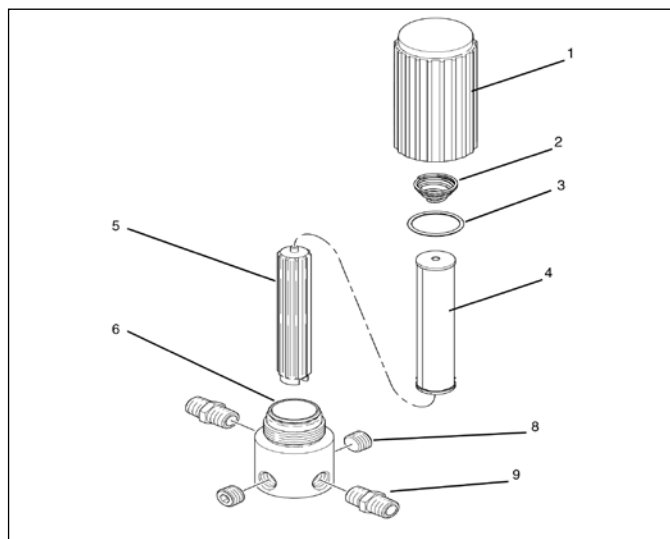
## 69 00 12



### Ersatzteilliste

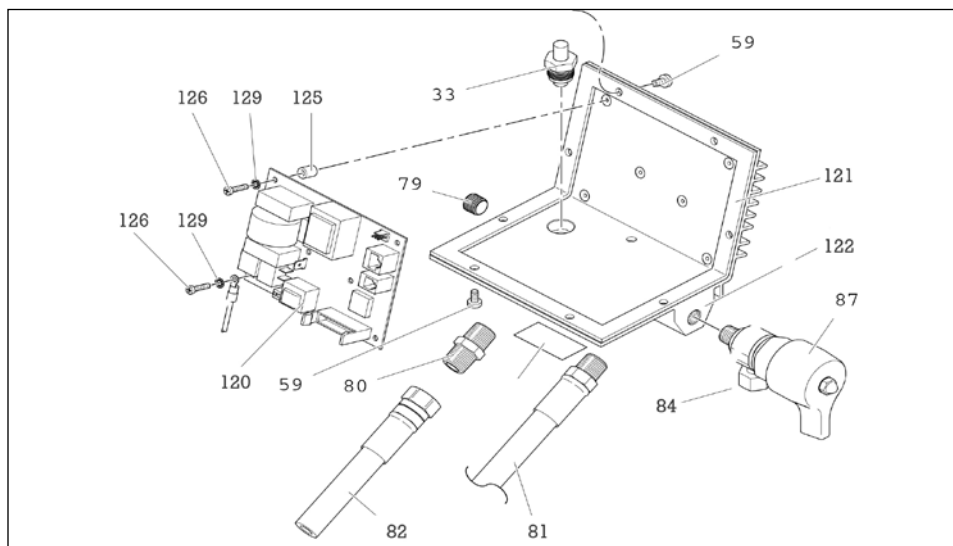
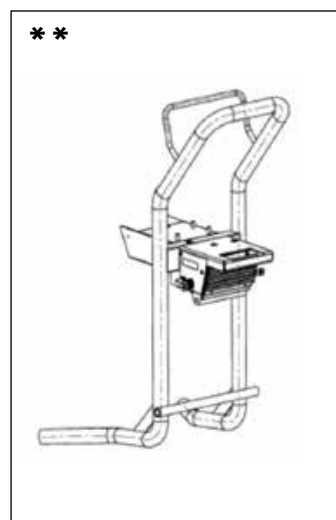
#### Gerätefilter

Pos.	Art.-Nr.	Beschreibung	Menge
1	69 01 32	Filtergehäuse	1
2	69 02 16	Feder für Filtergehäuse	1
3	69 01 17	O-Ring für Filterblock	1
4	69 09 60	Gerätefilter 60 M	1
5	69 01 33	Filterkernstück	1
6	69 01 31	Filterblockgehäuse	1
8	69 01 05	Verschlussstopfen 3/8"	2
9	69 07 12	Doppelnippel 3/8" x 1/4"	2



#### Steuerung

Pos.	Art.-Nr.	Beschreibung	Menge
33	69 40 20	Drucksensor	1
59	69 06 61	Schraube	13
79	69 03 82	Blindstopfen 1/4"	1
80	69 03 66	Doppelnippel 3/8"	2
81	69 02 09	Verbindungsschlauch Farbstufe"	1
82	69 03 86	Verbindungsschlauch	1
84	69 60 04	Adapter Bypass-Schlauch	1
87	69 60 58	Bypas-Schalter kompl.	1
**	69 03 73	Druckregler SL 1200 S zur Umrüstung auf neue Version ab 2011 inkl. Rah- men	1



# Airless SL 1200 S

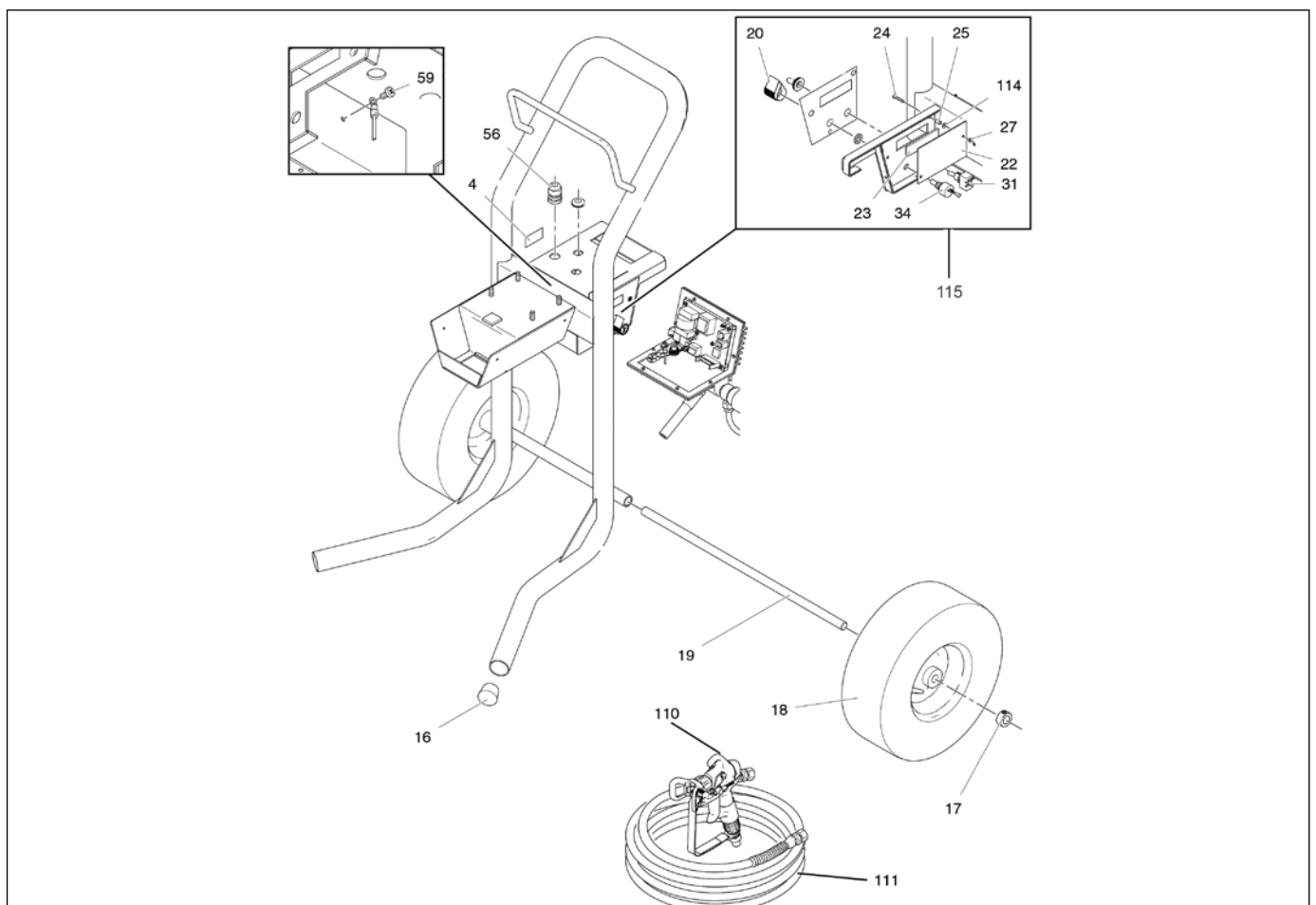
## 69 00 12



### Ersatzteilliste

#### Fahrrahmen

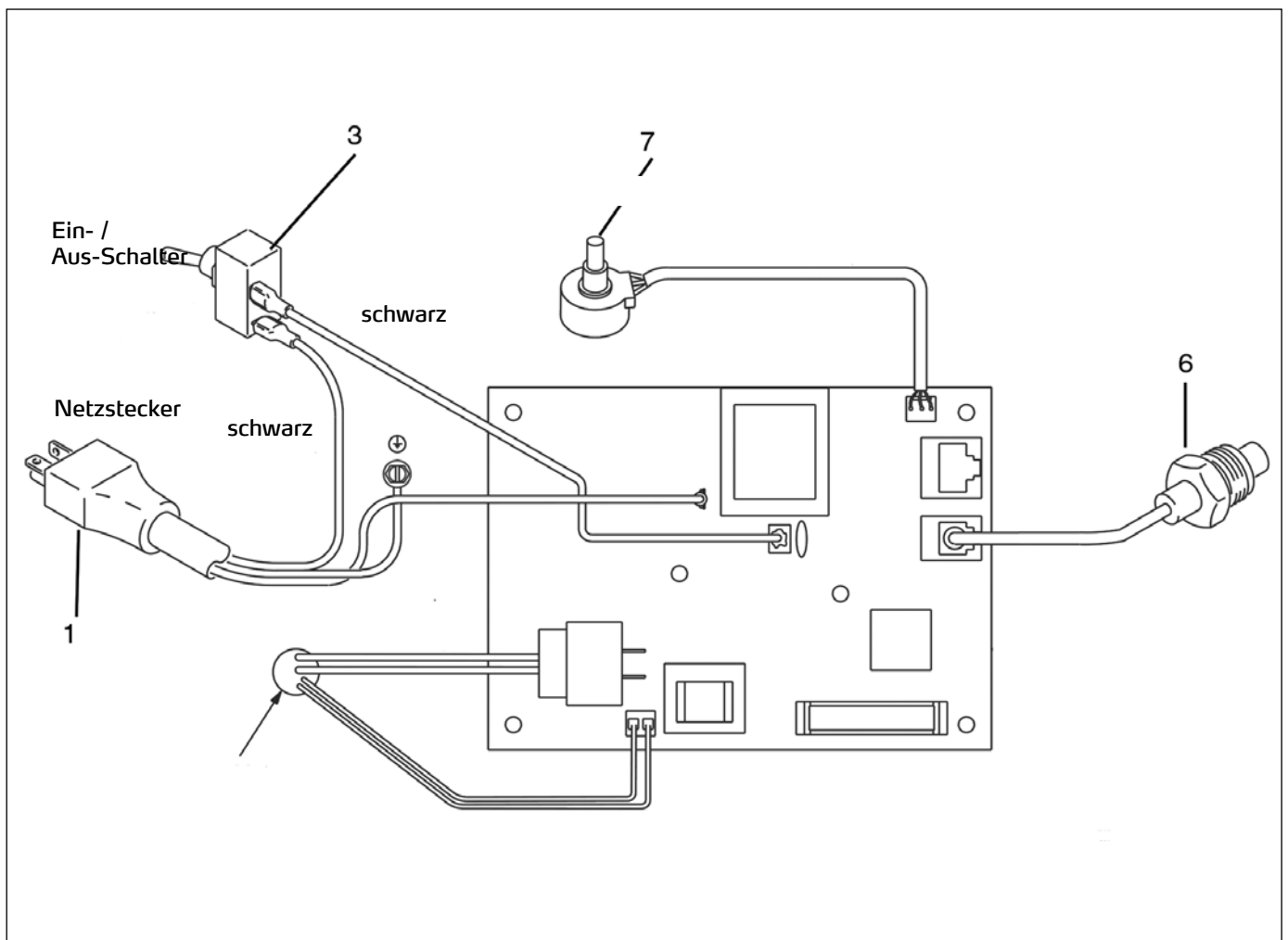
Pos.	Art.-Nr.	Beschreibung	Menge
4	69 01 16	Aufkleber High Voltage	1
16	69 01 95	Verschlussstopfen	2
17	69 01 53	Sicherungsring für Rad	2
18	69 01 83	Rad	2
19	69 40 70	Achse Fahrgestell	1
20	69 40 30	Druckreglerknopf	1
31	69 01 87	EIN/AUS Schalter SL 1200 S	1
34	69 40 32	Potentiometer	1
56	69 02 63	Zugentlastung	1
59	69 06 61	Schraube	13
110	69 06 75	Storch Airless Pistole 009	2
111	69 07 10	Airless-Schlauch 1/4', 15 m	2
114	69 03 14	Distanzscheibe	2
115	69 03 74	Display (beinhaltet: 22, 23, 24, 25, 27, 114)	1



**Ersatzteilliste**

**Elektronik / Anbauteile**

Pos.	Art.-Nr.	Beschreibung	Menge
1	69 01 93	Netzkabel	1
3	69 01 87	Ein- /Aus-Schalter	1
6	69 40 20	Drucksensor	1
7	69 40 32	Potentiometer	1
6	69 01 53	Sicherungsring für Rad	2
7	69 02 42	Gummifuss	2



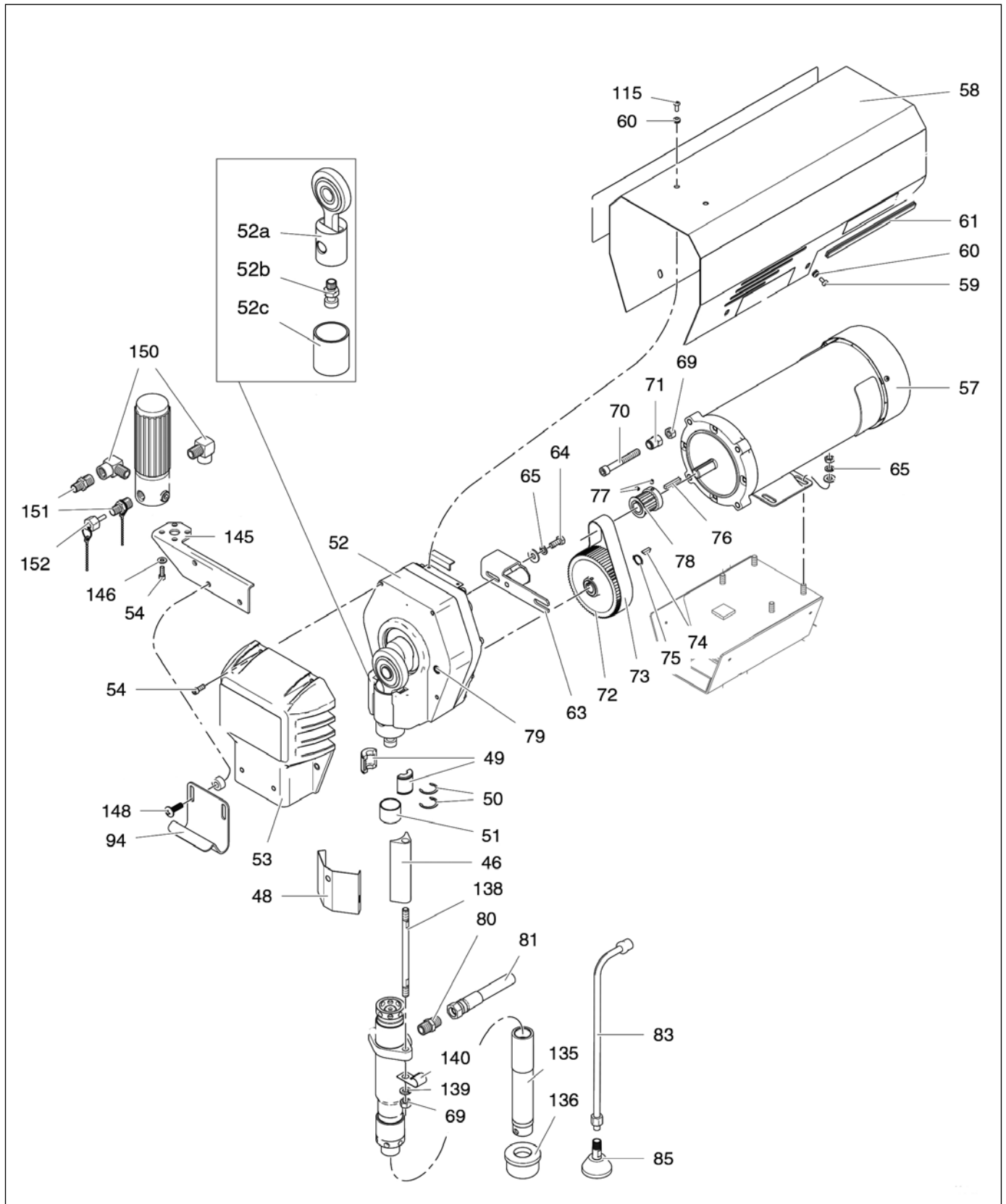
# Airless SL 1200 S

## 69 00 12



### Ersatzteilliste

### Motor / Getriebe / Anbauteile



# Airless SL 1200 S

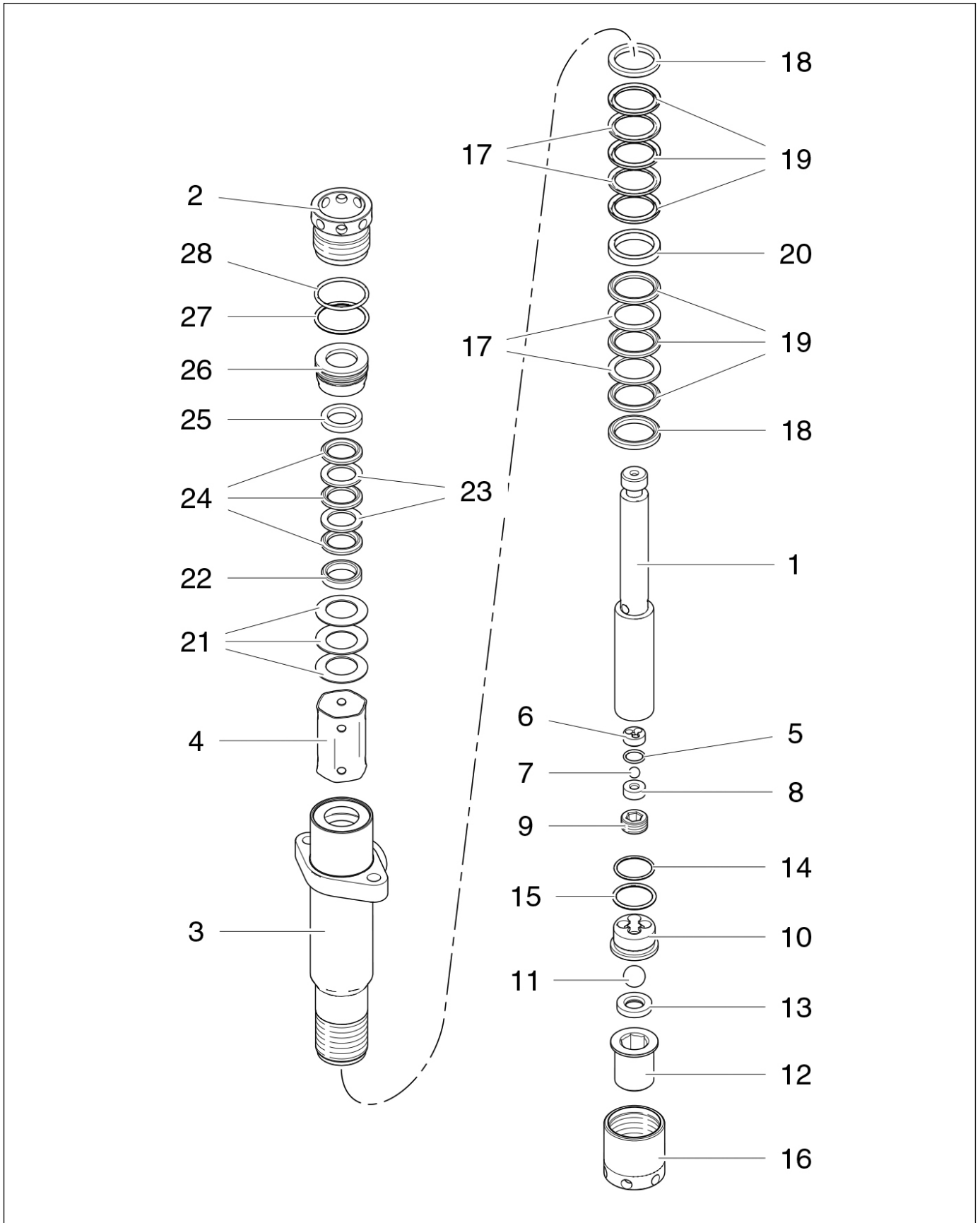
## 69 00 12



Pos.	Art.-Nr.	Beschreibung	Menge
46	69 01 86	Distanzhülse	2
48	69 03 88	Frontabdeckung	1
49	69 01 80	Verbindungsschalen	2
50	69 01 82	Sicherungsring für Verbindungsschalen	2
51	69 01 81	Abdeckung für Verbindungsschalen	1
52	69 02 14	Getriebe	1
52a	69 02 13	Pleuel	1
52b	69 01 84	Pleuelkupplung	1
52c	69 01 85	Gleitlager für Pleuel	1
53	69 04 25	Getriebedeckel SL 1200 S	1
54	69 01 07	Schraube für Getriebedeckel	4
57	69 02 08	Motor	1
57a	69 02 01	Lüfterrad o. A.	1
57b	69 01 89	Abdeckung für Lüfterrad o. A.	1
57c	69 02 02	Sicherungsring Lüfterrad o. A.	1
58	69 04 26	Motorabdeckung SL 1200 S	1
59	69 06 61	Schraube für Abdeckung	13
60	69 01 96	Vibrationsdämpfer	6
61	69 40 82	Kantenschutz Motorabdeckung	2
63	69 02 03	Spanner für Zahnriemen	1
64	69 40 76	Schraube Motorbefestigung	2
65	69 01 37	Federring	6
66	69 03 92	Unterlegscheibe Spanner Zahnriemen	2
69	69 01 51	Mutter zur Getriebebefestigung	5
70	69 01 48	Schraube zur Getriebebefestigung	3
71	69 01 92	Schraube zur Getriebebefestigung	3

Pos.	Art.-Nr.	Beschreibung	Menge
72	69 02 07	Zahnriemenrad	1
73	69 02 05	Zahnriemen	1
74	69 01 97	Scheibenfeder für Riemenrad	1
75	69 01 10	Sicherungsring für Riemenrad	1
76	69 01 34	Keilfeder für Antriebsrad	1
77	69 01 41	Klemmschraube für Antriebsrad	4
78	69 02 06	Antriebsrad für Zahnriemen	1
79	69 01 03	Verschlussstopfen 1/4"	2
80	69 03 66	Doppelnippel	2
81	69 02 09	Verbindungsschlauch	1
83	69 02 15	Bypass-Schlauch kompl. SL 1200 S	1
85	69 40 86	Deflektor Bypassrohr	1
94	69 01 94	Haken für Farbeimer	1
115	69 40 81	Schraube Motorabdeckung oben	2
135	69 01 91	Ansaugrohr	1
136	69 09 03	Ansaugfilter SL 1200 S	1
138	69 01 09	Stehbolzen für Farbstufe	2
139	69 01 50	Federring	1
140	69 03 93	Klammer für Bypass-Schlauch	1
145	69 03 94	Filteraufnahme	1
146	69 02 51	Unterlegscheibe	2
148	69 01 11	Schraube für Eimerhaken	2
150	69 01 57	Winkel für Schlauchanschluss 3/8" IG x 3/8"	2
151	69 07 12	Doppelnippel 1/4" x 3/8"	2
152	69 01 06	Verschlusskappe 1/4" IG	1

**Farbstufe**



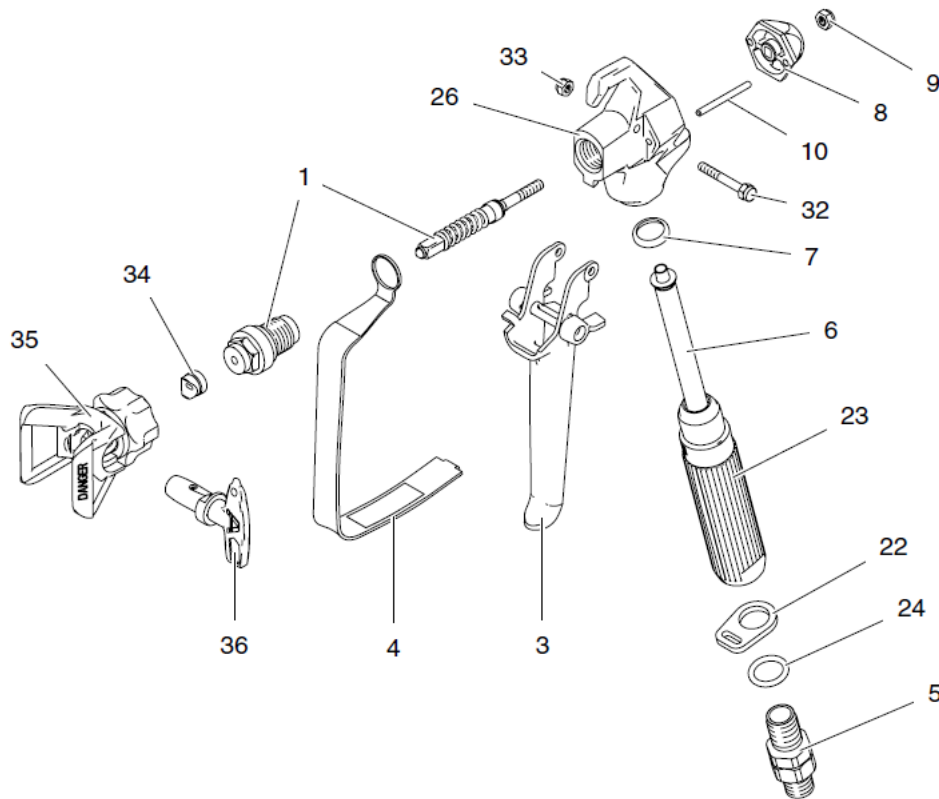
# Airless SL 1200 S

## 69 00 12



Pos.	Art.-Nr.	Beschreibung	Menge
1	69 01 79	Kolbenstange	1
2	69 01 68	Packungsmutter	1
3	69 01 77	Farbstufengehäuse	1
4	69 01 78	Distanzhülse	1
5	69 01 26	Dichtung Auslassventil	1
6	69 01 75	Ventilkäfig Auslassventil	1
7	69 01 40	Kugel Auslassventil	1
8	69 01 74	Auslassventilsitz	1
9	69 01 70	Auslassventilgehäuse	1
10	69 01 58	Ventilkäfig Einlassventil	1
11	69 01 61	Kugel für Einlassventil	1
12	69 01 59	Einlassventilgehäuse	1
13	69 01 76	Einlassventilsitz	1
14	69 01 24	O-Ring Teflon	1
15	69 01 23	O-Ring (Optional)	1
16	69 01 60	Überwurfmutter für Einlassventilgehäuse	1
17	69 01 72	Untere Packungsdichtung Leder	4
18	69 01 67	Aufnahme mit Steg für untere Packungsdichtung	2
19	69 01 64	Untere Packungsdichtung Kunststoff	6
20	69 01 71	Mittlere Aufnahme für untere Packungsdichtung	1
21	69 01 66	Tellerfedern	3
22	69 01 62	Aufnahme mit Steg für obere Packungsdichtung	1
23	69 01 73	Obere Packungsdichtung Leder"	2
24	69 01 65	Obere Packungsdichtung Kunststoff	3
25	69 01 63	Aufnahme mit Nut für obere Packungsdichtung	1
26	69 01 69	Dichtungshalter	1
27	69 01 21	O-Ring Teflon für Dichtungshalter	1
28	69 01 22	O-Ring Viton für Dichtungshalter	1

**Airlesspistole 009 - Detailzeichnung**



Pos.	Art.-Nr.	Bezeichnung	Anzahl
1	69 06 71	Nadelreparatur-Satz 009 (inkl. 9)	1
3	69 06 72	Abzug-Rep.-Satz 009 (inkl. 32, 33)	1
4	69 06 73	Schutz Abzugsbügel 009	1
5	69 06 74	Drehgelenk 009	1
6	69 06 76	Pistolenfilter 50 M 009	1
	69 06 77	Pistolenfilter 100 M 009	1
7	69 06 78	Dichtung Pistolenhandgriff 009	1
8	69 06 79	Rückzugsblock 009	1
9	69 06 81	Mutter für Düsennadel 009	1
10	69 06 82	Rückzugsstifte 009	2
22	69 06 86	Arretierung Schutzbügel 009	1
23	69 06 87	Handgriff	1
24	69 06 88	O-Ring	1
26	69 06 89	Pistolengehäuse 009	1
32	69 06 92	Achse Handgriff 009	1
33	69 06 93	Befestigungsmutter Achse 009	1
34	69 06 94	Düsendichtung	1
35	69 91 01	Düsenhalterung mit Schutzkappe	1
36	69 95 17	Wendedüse 517	1