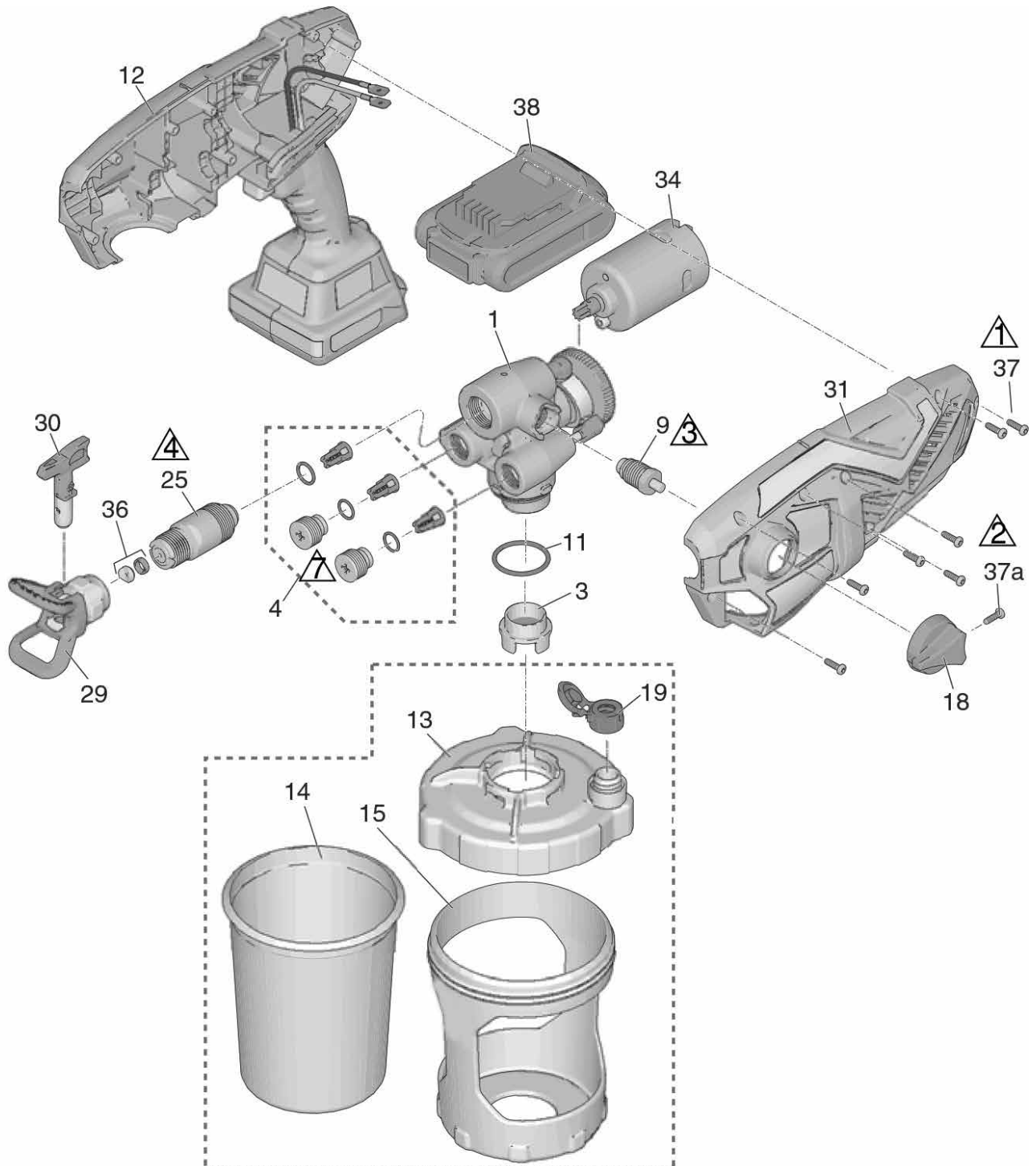







Detailzeichnung



Pos.	Anzugsmoment		Anzugsmoment
	1,1 Nm		6,2 - 7,3 Nm
	0,9 . 1,1 Nm		0,6 - 0,8 Nm
	1,1 - 1,7 Nm		

Ersatzteilliste

Pos.	Art.-Nr.	Bezeichnung
1	69 43 01	Quick-Reload-Pumpensystem ES 150, enthält 4, 9, 11, 25
3	69 43 02	Pumpenfilter 60 M ES 150, 3er-Packung
	69 43 03	Pumpenfilter 100mM ES 150, 3er-Packung
4	69 43 04	Reparatursatz Auslassventile ES 150, enthält 3 x 4a, 2 x 4b, 2 x 50, 1 x 51
9	69 43 06	Bypass-Ventil ES 150, enthält 18, 1 x 37a
11	69 43 07	O-Ring Pumpeneinlass ES 150
12	69 43 08	Gerätegehäuse mit Antrieb für ES 150, enthält 31, 34, 7 x 37
13	69 43 09	Becherdeckel, enthält 1 x 19
14	68 43 99	Bechereinsatz (1 Pack = 5)
15	69 43 11	Becherhalterung ES 150

Pos.	Art.-Nr.	Bezeichnung
18	69 43 12	Entlüftungs-/Spritzknopf
19	69 43 13	VacuValve Kappe (3er-Packung)
25	69 43 14	Vorderes Ventil, enthält 51
29	69 70 07	Düsenhalterung
30	69 74 10	A-Tipp FF Pro 410 inkl. 36
	69 75 16	A-Tipp FF Pro 516 inkl. 36
31	69 43 16	Gehäusedeckel links, enthält 7 x 37
34	69 43 17	Motor ES 150
37	Sonderbe- stellung	Kreuzschlitzschraube Gehäuse
37a	Sonderbe- stellung	Kreuzschlitzschraube Entlüftungs-/ Spritzkopf
38	69 43 18	Ersatz-Akku ES 150 Li-Ionen
39	69 43 29	Ladegerät für Ersatz-Akku ES 150 Li-Ionen (o. Abb.)
	69 09 10	Coro-Check 1 l