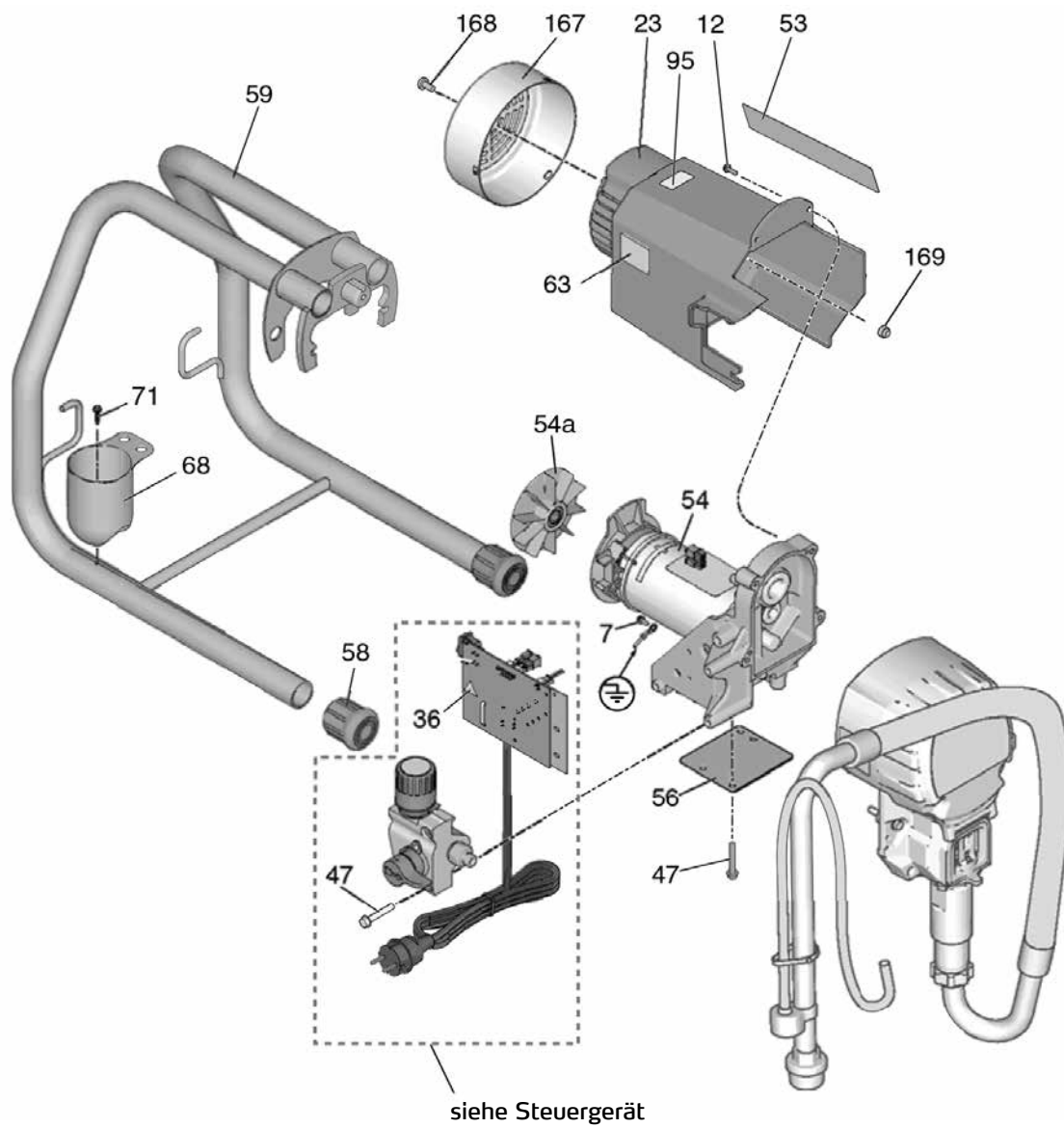
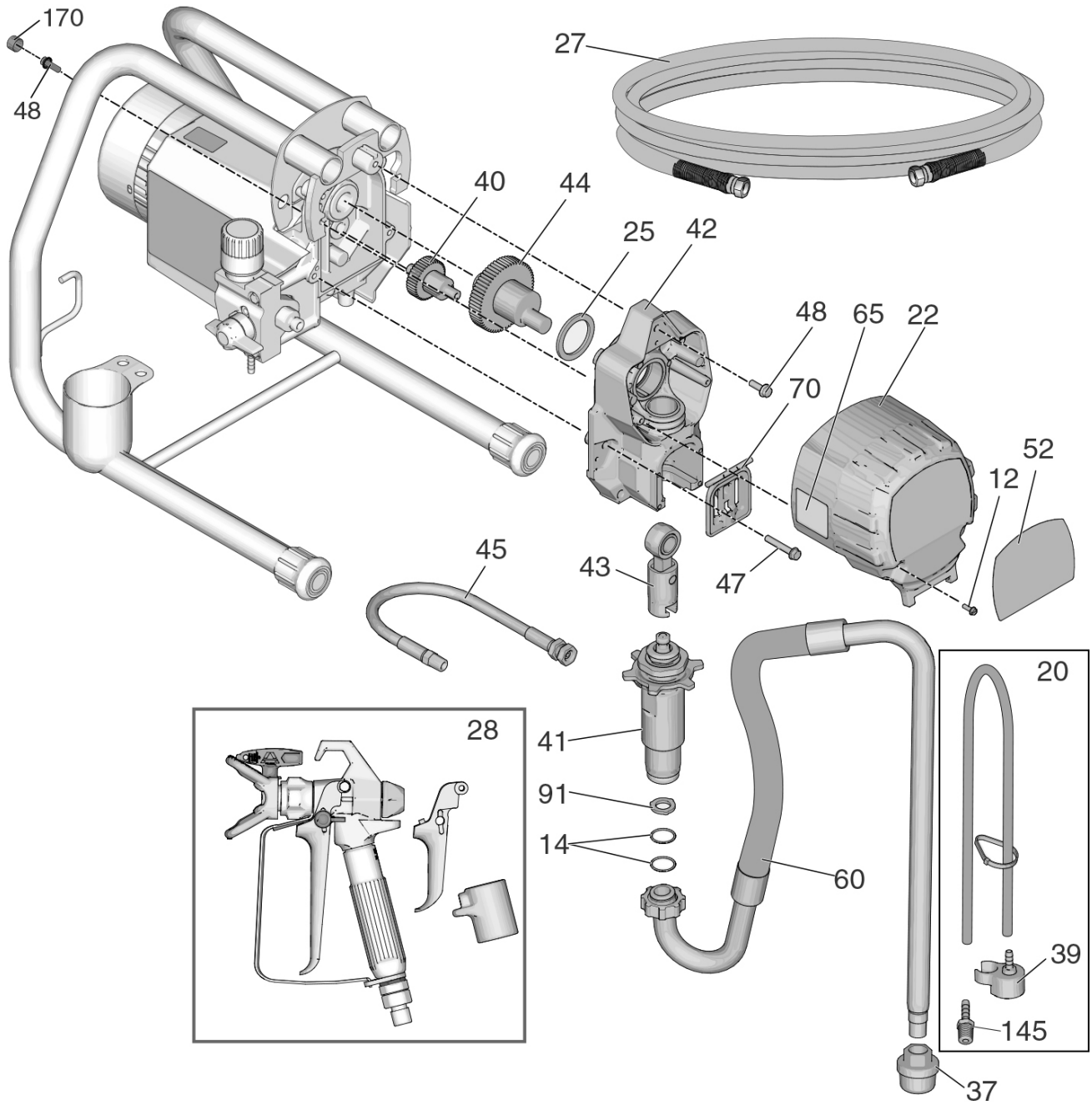


Detailzeichnung Spritzgerät mit Ständer



Detailzeichnung Spritzgerät mit Ständer

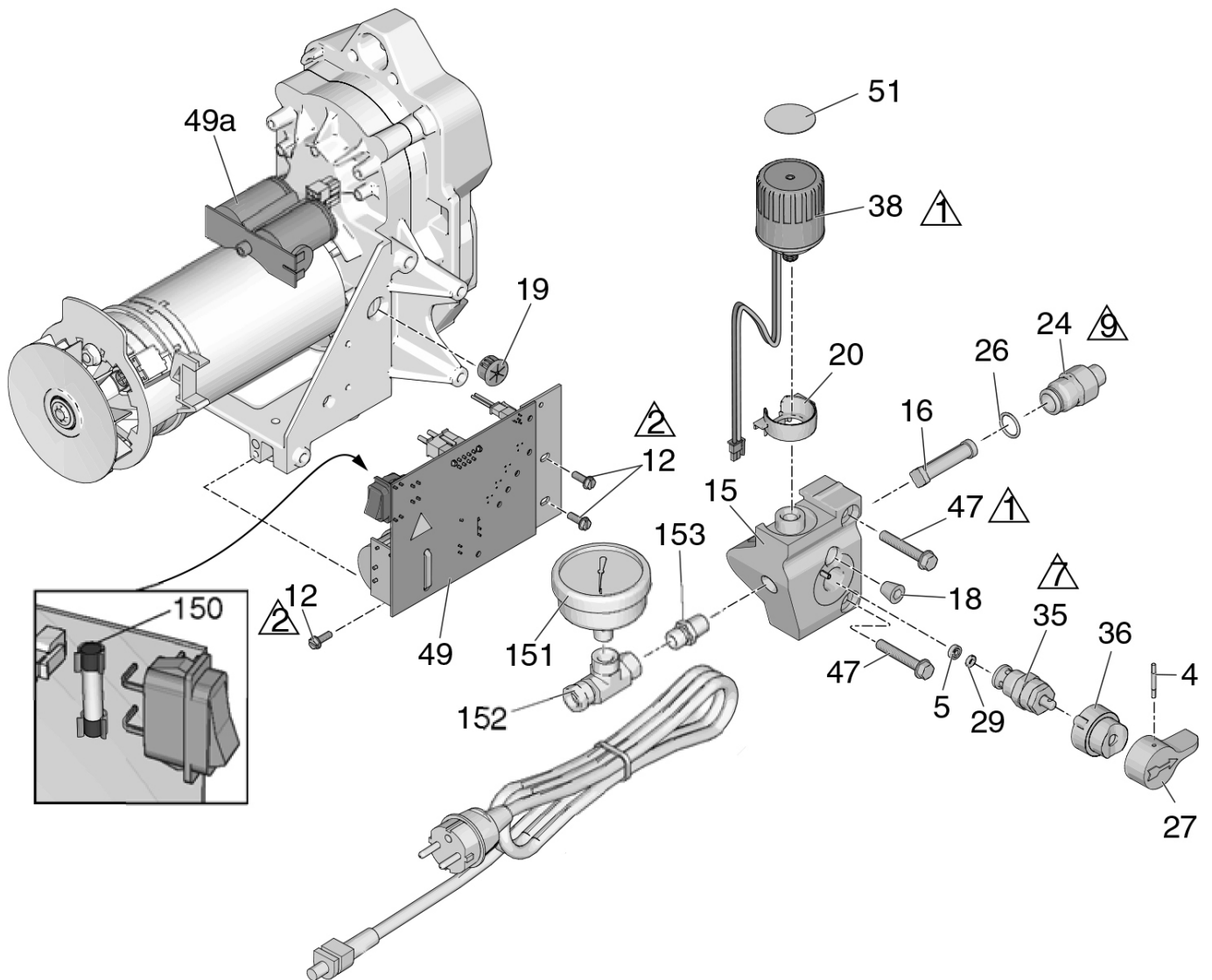


Teileliste - Spritzgerät mit Ständer

Pos.	Teil	Bezeichnung	Anz.
7	Sonderbestellung	Sechskantschraube Flachkopf	1
12	Sonderbestellung	Sechskantschraube Flachkopf	4
14	69 50 02	O-Ring Ansaugstutzen flex	2
20	69 50 58	Bypass-Schlauch ST 450	1
22	69 50 03	Getriebeabdeckung ST 450/550/700/800	1
23	69 51 07	Motorabdeckung ST 450 incl. 167, 168, 169	1
25	69 50 06	Drucklager Getriebe 450/550/700/800	1
37	69 50 16	Ansaugfilter ST 450/550/700/800	1
39	69 70 56	Deflektor ST 450	1
40	69 50 07	Getrieberad klein ST 450/550/700/800	1
41	69 50 01	Quick-Reload Pumpensystem ST 450/550/700/800	1
42	69 50 08	Kurbelgehäuse ST 450/550/800, enthält 47	1
43	69 50 09	Pleuel ST 450/550/700/800	1
44	69 50 11	Kurbelwelle ST 450/550, enthält 25	1

Pos.	Teil	Bezeichnung	Anz.
45	69 50 12	Druckschlauch, Farbstufe/Filter ST 450/550/700/800	1
47	Sonderbestellung	Sechskantschraube Flachkopf	4
48	Sonderbestellung	Flanschschraube Sechskant	3
54*	69 50 61	Motor ST 450	1
54a	69 50 62	Lüfterrad ST 450	1
56	Sonderbestellung	Schutzschild, Abdeckung	
58	69 02 42	Gummifuß ST 450/550/800	2
59	Sonderbestellung	Rahmen ST 450/550	1
60	69 50 19	Ansaugschlauch ST 450/550/700 enthält 14, 57, 91	1
68	69 03 78	Köcher ST 450/550	1
70	69 50 21	Kolbenabdeckung ST 450/550/700/800	1
71	Sonderbestellung	Schraube Köcher ST 450/550/700	1
91	69 50 59	Druckscheibe Ansaugschlauch/-rohr ST 450/550/700/800	1
145	69 50 63	Stecknippel Bypass-Schlauch ST 450	1
167	69 50 22	Lüfterabdeckung ST 450/550/700/800	1
168	69 50 23	Schraube für Lüfterabdeckung ST 450/550/700/800	1
169	69 50 24	Mutter für Lüfterabdeckung ST 450/550/700/800	1
170	Sonderbestellung	Abdeckstopfen Schraube Lüfterrad	2
o. Abb.	69 51 03	Kohlenpaar für ST 450	1

Detailzeichnung Steuergerät und Filter



Teileliste Steuergerät und Filter

Pos.	Teil	Bezeichnung	Anz.
4	69 70 98	Splint Bypassventil	1
12	Sonderbestellung	Sechskantschraube Flachkopf	3
15	Sonderbestellung	Filtergehäuse ST 450	1
16	69 50 64	Gerätefilter ST 450	1
18	Sonderbestellung	Stopfen Filtergehäuse ST 450	1
19	Sonderbestellung	Kabelführung Motorkabel	1
20	69 50 66	Kabelschutz Druckregler	1
24	69 70 95	Filteradapter ST 450	1
26	69 70 94	O-Ring Filteradapter ST 450	1
27	69 70 99	Griff Bypass-Ventil	1

Pos.	Teil	Bezeichnung	Anz.
35	69 50 49	Bypass-Ventil	1
36	69 70 97	Kappe Bypass-Ventil	1
38	69 50 67	Druckregler ST 450	1
47	Sonderbestellung	Sechskantschraube Flachkopf	2
49	69 50 68	Steuerkarte ST 450	1
49a	69 50 69	Kondensator ST 450	1
51	69 50 71	Aufkleber für Druckregler ST 450	
56	69 50 91	Netzkabel	1
150	69 50 73	Ersatzsicherung ST 450	1
151	69 50 76	Manometer ST 450	1

Ersatzteile

Pos.	Art.-Nr.	Beschreibung	Anz.
1	69 06 11	Reparatursatz Nadel 009 ST (enthält 1a, 1b, 1c)	1
2	69 91 01	Düsenschutz	1
3	69 06 12	4-Finger-Abzug 009 ST	1
	Sonderbestellung	2-Finger-Abzug	
4	69 06 13	Schutzbügel 009 ST	1
5	69 06 14	Abzugshebel 009 ST	1
6	69 06 23	Filter 009 ST, Maschenweite 50	1
	69 06 24	Filter 009 ST, Maschenweite 100	1
7	69 06 78	Dichtung Pistolengriff	1

Pos.	Art.-Nr.	Beschreibung	Anz.
8	69 06 79	Rückzugsblock	1
10	69 06 82	Rückzugsstifte	2
15	69 95 17	Wendedüse 517	1
17	69 06 94	Düsendichtung	1
21	Sonderbestellung	Pistolengehäuse 009 ST (enthält 17)	1
32	69 06 92	Achse Pistolenzug	1
33	69 06 93	Mutter für Achse Pistolenzug	1
38	Sonderbestellung	Schutz 2-Fingerabzug 009 ST	1
39	Sonderbestellung	Schraube für Schutz 2-Fingerabzug 009 ST	1

