



Strichlaser Crossline 360

Laserdiode Crossline 360

Trait à laser Crossline 360

Laser a striscia Crossline 360

CrossLine 360 line laser

Čárový laser CrossLine 360

DE

NL

FR

IT

GB

CZ



DE

Vielen Dank

für Ihr Vertrauen zu STORCH. Mit dem Kauf haben Sie sich für ein Qualitäts-Produkt entschieden. Haben Sie trotzdem Anregungen zur Verbesserung oder aber vielleicht einmal ein Problem, so freuen wir uns sehr, von Ihnen zu hören.

Bitte sprechen Sie mit Ihrem Außendienst-Mitarbeiter oder in dringenden Fällen auch mit uns direkt.

**Mit freundlichen Grüßen
STORCH Service Abteilung**

Telefon: +49 (0)2 02 . 49 20 - 112
Fax: +49 (0)2 02 . 49 20 - 244
kostenlose Service-Hotline: 08 00. 7 86 72 47
kostenlose Bestell-Hotline: 08 00. 7 86 72 44
kostenloses Bestell-Fax: 08 00. 7 86 72 43
(nur innerhalb Deutschlands)

Inhaltsverzeichnis

Seite

Lieferumfang	2
Technische Daten	3
Sicherheitshinweise	3
Geräteeigenschaften	3
Laserlinien-Darstellung	4
Gerätebeschreibung	4
Bedienfeld	4
Bedienung	5
Pflege und Wartung	5
Garantiebedingungen	6
EG-Konformitätserklärung	7

Lieferumfang

1. Strichlaser Crossline 360
2. Aluminium-Transport und Aufbewahrungsbox, innen gepolstert.
3. Laser-Sichtbrille
4. Netzteil mit 1,2 m Kabel
5. 4 x Alkaline-Batterien
5. Bedienungsanleitung

Technische Daten

Laserstrahl	4V4H1D
Lichtquellen	
Lasersicherheitsklasse	Klasse 2 M < 10 mW
Max. Ausgangsleistung	< 1 mW
Laserdiode	635 nm
Lotstrahl Laserklasse	2 < 1 mW
Lotstrahldiode	650 nm
Genauigkeit	± 2 mm / 10 m
Selbstnivellierbereich	± 3°
Nivellierzeit	< 5 Sekunden
Arbeitsbereich	Radius 15 m
Empfindlichkeit Dosenlibelle	60' / 2 mm
Drehung	360°

Feineinstellmechanismus für die vertikalen Laserlinien	
Stromversorgung	4 x 1,5 V (AA)-Batterien oder mit optionalem Netzteilbetrieb
Batteriebetrieb	+/- 5 St. bei Volllast
Stativgewinde	5/8"
Betriebstemperatur	-10° C ~ +40° C
Gewicht	1,2 kg (inkl. Batterien)
Größe	Ø 90 mm x 195 mm

Angaben ohne Gewähr! Technische Änderungen und Irrtümer vorbehalten!

Sicherheitshinweise

1. Der Strichlaser Crossline 360 entspricht der Laserklasse 2 (10 mW) gemäß CFR21.
2. Nicht in den Laserstrahl blicken, da dies zu Augenschäden führen kann.
3. Das Gerät vor dem Transport ausschalten.
4. Die Taste auf der Geräteoberseite nicht mit spitzen Gegenständen (z.B. Fingernägel) betätigen.
5. Verwenden Sie möglichst die Batterien des gleichen Herstellers und des gleichen Typs.
6. Wenn das Gerät nicht verwendet wird, die Batterien entnehmen, um ein mögliches Auslaufen der Batterie zu vermeiden.
7. Beim Netzteilbetrieb die Batterien aus dem Gerät entnehmen.
8. Die Batterie nicht aufbrechen oder ins Feuer werfen; Altbatterien umweltgerecht entsorgen.
9. Das Strichlaser nicht unter feuchten Bedingungen verwenden oder aufbewahren.

Geräteeigenschaften

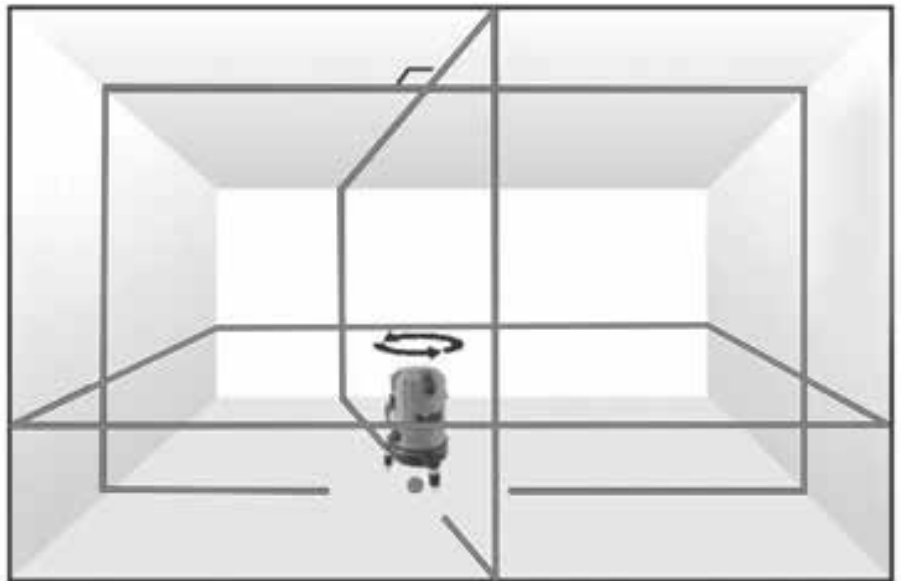
1. Separate Tasten für Horizontal- und Vertikallinien. Dimmer-Taste Hell / Dunkel.
2. Magnetische Selbstnivellierung.
3. Ausrichtungs-Libelle im Fuß.
4. Sollte die Neigung des Gerätes den Grenzwert überschreiten, beginnt der Laserstrahl automatisch zu blinken und ein Warnton ertönt.
5. Der um 360° drehbare Feineinstellmechanismus ermöglicht eine präzise Ausrichtung der vertikalen Laserlinien.
6. Optionaler Netzteilbetrieb
7. Beim Ausschalten wird die magnetische Selbstnivellierung mit Hilfe der eingebauten Sperrvorrichtung automatisch gesperrt um während des Transports jegliche Schäden an der Feinelektronik zu vermeiden.

Laserlinien-Darstellung

4 x vertikale Laser

4 x horizontale Laser bilden eine durchgehende 360 Grad Linie

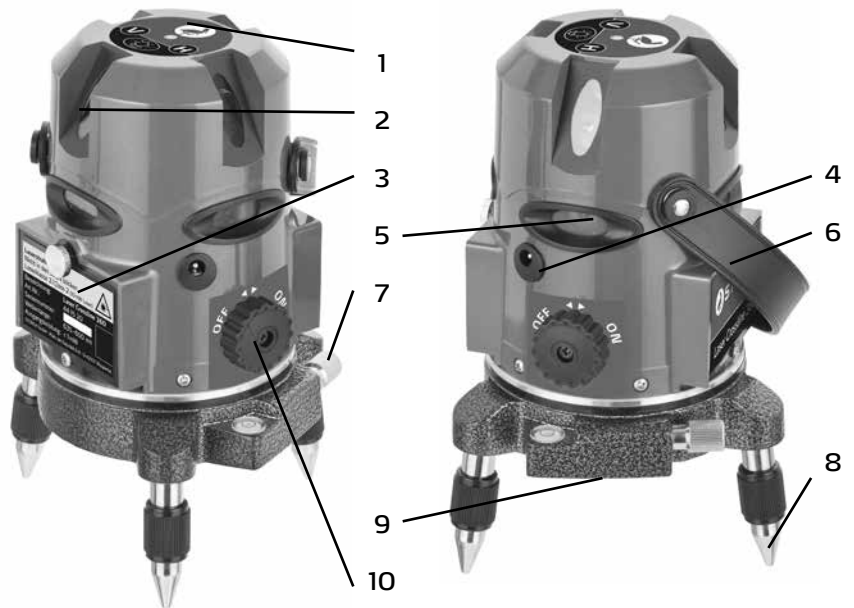
1 x Laser-Lot Punkt nach unten. (Die Position des Lot Punkts liegt parallel zu der Überschneidung der vertikalen Laserlinien an der Decke.)



Gerätebeschreibung

Kreuz-Linienlaser Crossline 360 mit gut sichtbaren Laserlinien eignen sich hervorragend zum Ausrichten von Fliesen, Ständerwerk, Fenster, Türen etc. Durch die durchgehende horizontale 360 Grad Linie eignet sich das Gerät bei den Deckenarbeiten oder vergleichbaren Tätigkeiten.

1. Tasten-Bedienfeld
2. Laserstrahlaustritts-Fenster für Vertikallaser
3. Batteriefachdeckel (2x links und rechts am Gehäuse)
4. Netzteilanschluss
5. 4 Laserstrahlaustritts-Fenster für Horizontallaser
6. Tragegurt
7. Feinjustierung der vertikalen Laserlinien
8. 3 justierbare FüÙe mit Nivellierschrauben
9. Lotlaser und Stativgewinde mit 5/8"
10. Ein / Aus-Schalter



Bedienfeld

1. Taste Vertikallinie „V“
2. Kontroll-LED
3. Taste Horizontallinie „H“
4. Dimmertaste „Glühbirnen-Symbol“ Hell / Dunkel



Bedienung

1. Den Batteriefachdeckel (Pos.3) abnehmen. vier 1,5 V Alkaline-Batterien in die Batteriefächer unter Beachtung der Polaritätszeichen „+ und -“ einlegen, anschließend den Batteriefachdeckel wieder anbringen. Optional schließen Sie das mitgelieferte Netzteil an.

2. Crossline 360 kann als Standgerät genutzt werden und ist auf eine stabile und vibrationsfreie Unterlage zu stellen. Bei Bedarf und der Nivellierarbeit in bestimmter Höhe, kann es auf die entsprechenden Haltevorrichtungen montiert werden. (Optional auf dem Stativ (Art.Nr. 441505) oder der Wandhalterung (Art.Nr. 441512)). Bei der Verwendung eines Statives die Zentriermutter des Gerätes mit einer Hand halten, und die Schraube des Statives in die Zentriermutter am Gerät einschrauben. Die Schraube anziehen. Bei Verwendung der Wandhalterung das Gerät auf dem Trage-Arm positionieren und von unten mit der Feststellschraube der Wandhalterung festziehen.

3. Das Gerät einschalten (Pos. 10): Die Stromversorgung wird eingeschaltet und die tragende Laserdioden-Halterung im Inneren des Gehäuses wird gleichzeitig entsperrt, um die automatische Selbstnivellierung zu ermöglichen. (Gerät ausschalten: Die Stromversorgung wird ausgeschaltet, und die Laserdioden-Halterung wird automatisch gesperrt.)

4. Die drei Nivellierschrauben so einstellen, dass die Libellenblase im Fuß in den schwarzen Ring gelangt.
Bitte beachten: die Libelle dient nur zur Hilfe der geraden Aufstellung des Crossline 360. Die Nivellierung der Laserdioden erfolgt intern und ist von der Libelle unabhängig.

5. Die Laserdioden lassen sich über das Bedienfeld einschalten. Die vertikalen Linien lassen sich durch die Betätigung der „V-Taste“ einzeln einschalten: 1 x drücken - 1 vertikaler Laser an, 2 x drücken – 2 vertikale Laser an, die einen 90 Grad Winkel bilden, 3 x drücken – alle 4 vertikalen Laser-Linien an. Die 4 horizontalen Linien schalten sich gleichzeitig, durch eine Tastenbetätigung der „H-Taste“ ein. Bei Bedarf erhöhen oder verringern Sie die Leuchtkraft der Laserdioden mit der Dimmertaste „Glühbirnen-Symbol“.

6. Richten Sie die vertikalen Laserlinien auf die vorgesehene Stelle aus, indem Sie Gehäuseoberteil des Geräts auf die gewünschte Position drehen. Mithilfe des drehbaren Feinstellmechanismus die vertikalen Linien präzise auf die gewünschte Position einstellen.
Bitte beachten: Der Feinstellmechanismus dient nur zur Feinjustierung der angepeilten Markierstelle und nicht für eine komplette 360-Grad-Drehung.

7. Sollte der Laserstrahl blinken und ein Warnton ertönen, während das Instrument eingeschaltet wird, ist die Neigung des Gerätes zu groß; die drei Schrauben oder das Stativ/Wandhalterung entsprechend nachjustieren.

8. Wenn die Neigung des Strichlasers aus irgendeinem Grund während des Betriebs den Grenzwert überschreitet, beginnt der Laserstrahl zu blinken. In diesem Fall bitte mit Hilfe der drei Nivellierschrauben (bei der Stativ- und der Wandhalterungsmontage die jeweilige Haltevorrichtung nachjustieren) die Einstellung entsprechend ändern, bis der Laserstrahl nicht mehr blinkt. Unter Umständen kann die Ursachen für die Verstellung zu starke Vibrationen oder Erschütterungen im Aufstellbereich des Crossline 360 sein. Stellen Sie in diesem Fall sicher, dass die Störungsursachen abgestellt werden.

9. Verwendung des Geräts nach einer Arbeitsunterbrechung. Mithilfe des Lotstrahls, der vom Gerät aus unten am Gehäuse auf den Boden projiziert wird, haben Sie die Möglichkeit die Aufstellposition zu markieren um das Gerät nachträglich auf die gleiche Position aufstellen zu können. Ebenfalls können Sie die Positionen der vertikalen und der horizontalen Laserlinien markieren um die letzte bekannte Position leichter wiederherstellen zu können.

Pflege und Wartung

1. Nicht versuchen, den Crossline zu öffnen. Das Gerät darf nur von qualifizierten Servicepartnern der Fa. STORCH repariert werden.
2. Um die Präzision zu gewährleisten, schützen Sie den Strichlaser vor Stürzen, Stößen und Erschütterungen.
3. Beim Einlagern des Gerätes für längere Zeit die Batterie aus dem Batteriefach entfernen.
4. Das Gerät mit einem weichen Tuch und milder Seife reinigen.
5. Keine aggressiven Chemikalien, Waschbenzin oder Reinigungsmittel verwenden und das Gerät nicht in staubigen oder stark verschmutzten Bereichen aufbewahren.
6. Die roten Brillengläser mit einem Brillenputztuch reinigen.



Garantie

Garantiebedingungen

Für unsere Geräte gelten die gesetzlichen Gewährleistungsfristen von 12 Monaten ab Kaufdatum / Rechnungsdatum des gewerblichen Endkunden.

Geltendmachung

Bei Vorliegen eines Gewährleistungs- bzw. Garantiefalles bitten wir, dass das komplette Gerät zusammen mit der Rechnung frei an unser Logistik Center in Berka oder an eine von uns autorisierte Service-Station eingeschickt wird.

Zuvor bitten wir Sie, uns unter unserer kostenlosen STORCH Service-Hotline 08 00. 7 86 72 47 zu kontaktieren.

Gewährleistungs- bzw. Garantieanspruch

Ansprüche bestehen ausschließlich an Werkstoff- oder Fertigungsfehler sowie ausschließlich bei bestimmungsgemäßer Verwendung des Geräts. Verschleißteile fallen nicht unter die Garantieansprüche. Sämtliche Ansprüche erlöschen durch den Einbau von Teilen fremder Herkunft, bei unsachgemäßer Handhabung und Lagerung sowie bei offensichtlicher Nichtbeachtung der Betriebsanleitung.

Durchführung von Reparaturen

Sämtliche Reparaturen dürfen ausschließlich durch unser Werk oder von STORCH autorisierten Service-Stationen durchgeführt werden.

EG-Konformitätserklärung

Name / Anschrift des Ausstellers: STORCH Malerwerkzeuge & Profigeräte GmbH
Platz der Republik 6-8
D - 42107 Wuppertal

Hiermit erklären wir,

dass das nachstehend genannte Gerät aufgrund dessen Konzipierung und Bauart sowie in der von uns in Verkehr gebrachten Ausführung den einschlägigen, grundlegenden Sicherheits- und Gesundheitsanforderungen der EG-Richtlinien entspricht.

Bei einer nicht mit uns abgestimmten Änderung des Gerätes verliert diese Erklärung ihre Gültigkeit.

Bezeichnung des Gerätes: Strichlaser Crossline 360
Geräte-Typ: Lasengerät
Artikel-Nummer: 44 15 20

Angewandte Richtlinien

EMV-Richtlinie: 2004 / 108 / EG

Angewandte harmonisierte Normen

EN 55014-1: 2006 + A1: 2009 EN 55014-2: 1997 + A2: 2008
EN 61000-3-2: 2006 + A2: 2009 EN 61000-3-3: 2008
EN 62471: 2008

Bevollmächtigter für die Zusammenstellung der technischen Unterlagen:

STORCH Malerwerkzeuge & Profigeräte GmbH
Platz der Republik 6-8
42107 Wuppertal



Jörg Heinemann
- Geschäftsführer -

Wuppertal, 08 - 2014

NL

Hartelijk dank

voor uw vertrouwen in STORCH. Met deze aankoop hebt u voor een kwaliteitsproduct gekozen. Als u desondanks een tip voor verbeteringen hebt of wellicht ooit een probleem ondervindt, dan horen wij graag van u.

Neem contact op met de medewerker buitendienst of in dringende gevallen rechtstreeks met ons.

**Met vriendelijke groeten,
STORCH serviceafdeling**

Tel.: +49 (0)2 02 . 49 20 - 112
Fax: +49 (0)2 02 . 49 20 - 244
Gratis service-hotline: 08 00. 7 86 72 47
Gratis bestel-hotline: 08 00. 7 86 72 44
Gratis bestel-fax: 08 00. 7 86 72 43
(alleen binnen Duitsland)

Inhoudsopgave

Pagina

Levering	8
Technische data	9
Veiligheidsrichtlijnen	9
Apparaateigenschappen	9
Laserlijn-weergave	10
Apparaatbeschrijving	10
Bedieningspaneel	10
Bediening	11
Onderhoud	11
Garantievoorwaarden	12
EG-conformiteitsverklaring	13

Levering

1. Laserdiode Crossline 360
2. Aluminiumtransport en -bewaarbox, met padding aan binnenzijde.
3. Laserbril
4. Netadapter met 1,2 m k
5. 4 x alkaline-batterijen
5. Gebruiksaanwijzing

Technische data

Laserstraal	4V4H1D
Lichtbronnen	
Laser-veiligheidsklasse	Klasse 2 M < 10 mW
Max. uitgangsvermogen	< 1 mW
Laserdiode	635 nm
Loodstraal laserklasse	2 < 1 mW
Loodstraal diode	650 nm
Nauwkeurigheid	± 2 mm / 10 m
Bereik zelf-nivellering	± 3°
Nivelleertijd	< 5 seconden
Werkbereik	Radius 15 m
Gevoeligheid waterpas	60' / 2 mm
Draaiing	360°

Mechanisme voor fijninstelling voor de verticale laserlijnen	
Stroomvoorziening	4 x 1,5 V (AA)-batterijen of met optionale adapter
Werking op batterijen	+/- 5 uur bij volledige belasting
Statiefschroefdraad	5/8"
Bedrijfstemperatuur	-10° C ~ +40° C
Gewicht	1,2 kg (incl. batterijen)
Formaat	Ø 90 mm x 195 mm

Informatie onder voorbehoud! Technische wijzigingen en fouten voorbehouden!

Veiligheidsrichtlijnen

1. De diodelaser Crossline 360 voldoet aan laserklasse 2 (10 mW) conform CFR21.
2. Niet in de laserstraal kijken, dit kan tot oogschade leiden.
3. Schakel het apparaat voor het transport uit.
4. De knop bovenop het apparaat niet met spitse voorwerpen (bijv. vingernagels) gebruiken.
5. Gebruik indien mogelijk de batterijen van dezelfde fabrikant en hetzelfde type.
6. Verwijder de batterijen als het apparaat niet wordt gebruikt om eventueel lekken van de batterijen te voorkomen.
7. Bij gebruik van de adapter de batterijen uit het apparaat halen.
8. De batterij niet openen of in het vuur gooien; oude batterijen milieuvriendelijk weggooien.
9. De lijnlaser niet onder vochtige omstandigheden gebruiken of bewaren.

Apparaateigenschappen

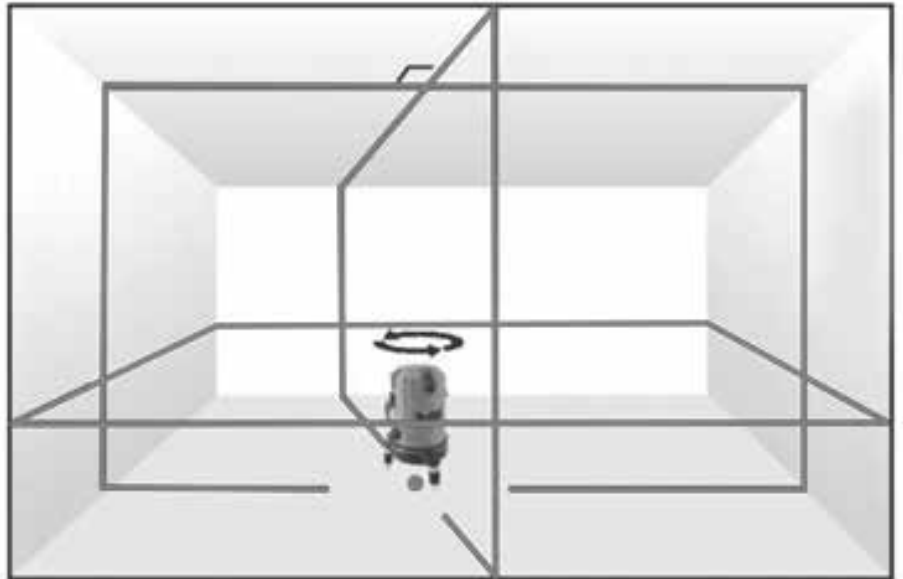
1. Afzonderlijke knoppen voor horizontale en verticale lijnen. Dimmer-knop licht / donker.
2. Magnetische zelfnivellering.
3. Uitlijning-waterpas in voet.
4. Wanneer de hellingshoek van het apparaat de grenswaarde overschrijdt, begint de laserstraal automatisch te knippen en klinkt er een waarschuwingstoon.
5. Het 360° draaibare mechanisme voor fijninstelling maakt een precieze instelling van de verticale laserlijnen mogelijk.
6. Optionele werking op adapter
7. Bij het uitschakelen wordt de magnetische zelfnivellering via de ingebouwde blokkering automatisch vergrendeld om tijdens het transport schade aan de elektronica te voorkomen.

Laserlijn-weergave

4 x verticale laser

4 x horizontale lasers vormen een ononderbroken lijn van 360 graden

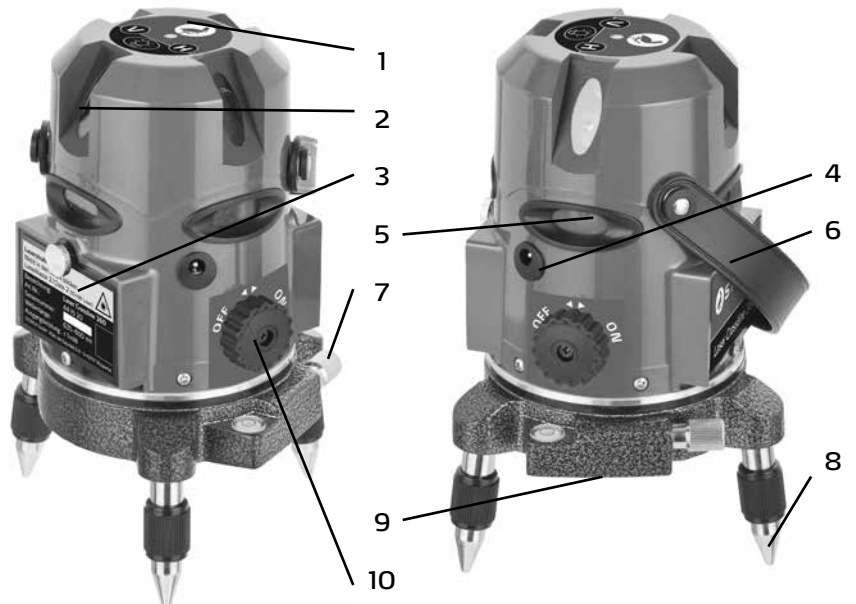
1 x laser-loodpunt naar onder. (De positie van de loodpunt is parallel aan het snijden van de verticale laserlijn op het plafond.)



Apparaatbeschrijving

Kruis-lijnlaser Crossline 360 met goede zichtbare laserlijnen zijn bijzonder geschikt voor het uitlijnen van tegels, balken, ramen, deuren etc. Door de doorlopende horizontale lijn van 360 graden is het apparaat geschikt voor plafondwerkzaamheden of vergelijkbare activiteiten.

1. Knoppen bedieningspaneel
2. 4 laserstraal-uitgangsvenster voor verticale laser
3. Batterijvakdeksel (2x links en rechts op behuizing)
4. Adapteraansluiting
5. 4 laserstraal-uitgangsvenster voor horizontale laser
6. Draagriem
7. Exacte instelling van de verticale laserlijnen
8. 3 instelbare voeten met nivelleerschroeven
9. Loodlaser en statiefschroefdraad met 5/8"
10. Aan/Uit-schakelaar



Bedieningspaneel

1. Knop verticale lijn "V"
2. Controle-LED
3. Knop horizontale lijn "H"
4. Dimmerknop "gloeilamp-symbool" licht / donker



Bediening

1. Verwijder de deksel van het batterijvak (pos. 3). Plaats vier 1,5 V alkaline-batterijen in het batterijvak en let op de polariteit "+" en "-"; plaats vervolgens de deksel van het batterijvak weer terug. Optioneel kunt u de meegeleverde adapter aansluiten.

2. Crossline 360 kan als staand apparaat worden gebruikt en dient op een stabiele en trillingsvrije ondergrond te staan. Indien nodig en bij nivelleerwerkzaamheden op bepaalde hoogte kan het apparaat op de betreffende houdervoorzieningen worden gemonteerd. (Optioneel op het statief (art.nr. 441505) of de wandhouder (art.nr. 441512)). Bij gebruik van een statief de centreermoer met één hand vasthouden en de schroef van het statief in de centreermoer van het apparaat draaien. Draai de schroef vast. Bei Verwendung der Wandhalterung das Gerät auf dem Trage-Arm positionieren und von unten mit der Feststellschraube der Wandhalterung festziehen.

3. Schakel het apparaat in (pos. 10): de stroomvoorziening wordt ingeschakeld en de dragende laserdiode-houder aan de binnenkant van de behuizing wordt tegelijkertijd ontgrendeld om de automatische zelf-nivellering mogelijk te maken. (Apparaat uitschakelen: de stroomvoorziening wordt uitgeschakeld en de laserdiode-houder wordt automatisch geblokkeerd.)

4. Stel de drie nivelleerschroeven zodanig in dat het belletje van de waterpas in de voet in de zwarte ring komt. **Let op het volgende:** de waterpas dient alleen voor hulp bij het recht plaatsen van de Crossline 360. De nivellering van de laserdioden vindt intern plaats en is niet afhankelijk van de waterpas.

5. De laserdioden kunnen via het bedieningspaneel worden ingeschakeld. De verticale lijnen kunnen via de "V-Taste" afzonderlijk worden ingeschakeld: 1 x drukken - 1 verticale laser aan, 2 x drukken - 2 verticale lasers aan die een hoek van 90 graden vormen, 3 x drukken - alle 4 verticale laserlijnen aan. De 4 horizontale lijnen worden tegelijkertijd ingeschakeld via de "H-knop". Desgewenst verhoogt of verlaagt u de lichtsterkte van de laserdioden met de dimmerknop "gloeilamp-symbool".

6. Richt de verticale laserlijnen op de gewenste plaats door het bovenste deel van de behuizing van het apparaat naar de gewenste positie te draaien. Met behulp van het draaibare exacte instelmechanisme stelt u de verticale lijnen exact op de gewenste positie in.

Let op het volgende: de fijninstelling dient alleen voor de fijne aanpassing van de aangegeven markeerplaats en niet voor een complete draaiing van 360 graden.

7. Wanneer de laserstraal knippert en er een waarschuwingsgeluid klinkt bij inschakelen van het instrument, dan is de hellingshoek van het apparaat te groot; pas de drie schroeven of het statief/de wandhouder aan.

8. Wanneer de hellingshoek van de lijnlaser tijdens het gebruik de grenswaarde overschrijdt, begint de laserstraal automatisch te knippen. Gebruik dan de drie nivelleerschroeven (bij de statief- en de wandhoudermontage de betreffende houdervoorziening instellen) om de instelling aan te passen zodat de laserstraal niet meer knippert. In sommige gevallen kan de oorzaak voor de verstelling zijn gelegen in te sterke trillingen of schokken bij de plaatsingslocatie van de Crossline 360. Zorg er in dit geval voor dat de storingsoorzaken worden verholpen.

9. Gebruik van het apparaat na een werkonderbreking. Met behulp van de loodstraal die vanuit het apparaat naar onder op de bodem wordt geprojecteerd, kunt u de opstelpositie markeren om het apparaat later weer op dezelfde positie op te stellen. U kunt ook de posities van de verticale en horizontale laserlijnen markeren om eenvoudig de laatst bekende positie te kunnen herstellen.

Onderhoud

1. Probeer de Crossline niet te openen. Het apparaat mag alleen door gekwalificeerde servicepartners van STORCH worden gerepareerd.

2. Om de nauwkeurigheid te garanderen, dient u de diodelaser te beschermen tegen vallen, stoten en schokken.

3. Bij langdurige opslag de batterij uit het vak verwijderen.

4. Reinig het apparaat met een zachte doek en milde zeep.

5. Gebruik geen agressieve chemicaliën, wasbenzine of scherpe reinigingsmiddelen en bewaar het apparaat niet in stoffige of vuile ruimtes.

6. Reinig de rode brillenglazen met een brillendoekje.



Garantie

Garantievoorwaarden:

Voor onze apparaten gelden de wettelijke garantieperioden van 12 maanden vanaf aankoopdatum/factuurdatum van de eindklant. Indien wij langere perioden in een garantieverklaring hebben toegezegd, dan worden deze speciaal in de gebruiksaanwijzingen van de desbetreffende apparaten toegelicht.

Indienen van garantieclaims:

Bij een garantieclaim vragen wij u het gehele apparaat samen met de rekening franco aan ons logistiekcentrum in Berka of naar een door ons geautoriseerd servicestation te verzenden.

Neem eerst contact op met de STORCH Service-Hotline (hiervoor worden kosten in rekening gebracht):
+49 (0)202 . 49 20 – 110.

Garantieclaims

Claims uitsluitend met betrekking tot materiaal- of productiefouten en uitsluitend bij gebruik van het apparaat conform de voorschriften. Voor slijtdelen gelden deze aanspraken niet. Alle claims vervallen bij inbouw van onderdelen van externe herkomst, bij verkeerde hantering en opslag en bij het klaarblijkelijk niet in acht nemen van de gebruiksaanwijzing.

Reparaties uitvoeren

Reparaties mogen uitsluitend door onze fabriek of door STORCH geautoriseerde servicestations worden uitgevoerd.

EG-conformiteitsverklaring

Naam/adres van de opsteller: STORCH Malerwerkzeuge & Profigeräte GmbH
Platz der Republik 6 - 8
D - 42107 Wuppertal

Hiermee verklaren wij

dat het hieronder vermelde apparaat op basis van zijn ontwerp en type in de door ons in omloop gebrachte uitvoering aan de toepasselijke elementaire veiligheids- en gezondheidseisen van de EU-richtlijnen voldoet.

Bij een niet met ons afgestemde verandering van het apparaat is deze verklaring niet langer geldig.

Omschrijving van het apparaat: Diodelaser Crossline 360
Apparaattype: Laserapparaat
Artikelnummer: 44 15 20

Toegepaste EG-richtlijnen

Elektromagnetische compatibiliteit: 2004 / 108 / EG

Toegepaste geharmoniseerde normen

EN 55014-1: 2006 + A1: 2009 EN 55014-2: 1997 + A2: 2008
EN 61000-3-2: 2006 + A2: 2009 EN 61000-3-3: 2008
EN 62471: 2008

Verantwoordelijke voor samenstelling van de technische documentatie:

STORCH Malerwerkzeuge & Profigeräte GmbH
Platz der Republik 6 - 8
D-42107 Wuppertal



Jörg Heinemann
- Directeur -

Wuppertal, 08 - 2014

FR

Nous vous remercions

de la confiance dont vous témoignez envers STOCH. Avec cet achat vous avez opté pour un produit de qualité. Si vous avez malgré tout des suggestions pour l'amélioration ou si vous deviez rencontrer un problème, nous sommes avec plaisir à votre disposition.

Dans ce cas, contactez votre représentant, ou directement notre service clients, s'il s'agit d'un problème urgent.

Salutations dévouées

SAV STORCH

Tél.:	+49 (0) 2 02 . 49 20 - 112
Fax:	+49 (0)2 02 . 49 20 - 244
Ligne d'assistance SAV gratuite:	+49 800 7 86 72 47
Service gratuit de commande par téléphone:	+49 800. 7 86 72 44
Fax de commande gratuit:	+49 800. 7 86 72 43 (uniquement en Allemagne)

Sommaire

	Page
Étendue des fournitures	14
Données techniques	15
Consignes de sécurité	15
Caractéristiques de l'appareil	15
Représentation lignes laser	16
Description de l'appareil	16
Touches sensibles	16
Utilisation	17
Entretien et maintenance	17
Conditions de garantie	18
Déclaration de conformité CE	19

Étendue des fournitures

1. Trait à laser Crossline 360
2. Boîte de transport et de rangement en aluminium, rembourrée à l'intérieur.
3. Lunette laser
4. Bloc d'alimentation avec câble 1,2 m
5. 4 x piles alcalines
5. Notice d'emploi

Données techniques

Rayonnement laser	4V4H1D
Sources lumineuses	
Classe de sécurité du laser	Classe 2 M < 10 mW
Puissance de sortie max.	< 1 mW
Diode laser	635 nm
Faisceau d'aplomb Classe de laser	2 < 1 mW
Diode à faisceau d'aplomb	650 nm
Précision	± 2 mm / 10 m
Zone d'autonivellement	± 3°
Temps de nivellement	< 5 secondes
Plage de travail	Rayon de 15 m
Sensibilité du niveau à bulle	60' / 2 mm

Rotation	360°
Mécanisme de réglage fin pour les lignes à laser verticales	
Alimentation électrique	4 x piles 1,5 V (AA) ou avec fonctionnement sur secteur en option
Fonctionnement à piles	+/- 5 h à pleine charge
Filetage du trépied	5/8"
Température de service	-10° C ~ +40° C
Poids	1,2 kg (piles incluses)
Dimensions	Ø 90 mm x 195 mm

Toutes données sans garantie! Sous réserve de modifications techniques et d'erreurs!

Consignes de sécurité

1. Le trait à laser Crossline 360 correspond à la catégorie de laser 2 (10 mW) selon CFR21.
2. Ne pas regarder le rayon laser, risque de blessures des yeux.
3. Arrêter l'appareil avant le transport.
4. Ne pas actionner la touche située sur la face supérieure de l'appareil avec des objets pointus (p. ex. des ongles de doigts).
5. Utiliser, autant que possible, les piles du même fabricant et du même type.
6. Lorsque l'appareil n'est pas utilisé, il faut retirer la batterie afin d'éviter d'épuiser la batterie.
7. En cas de fonctionnement sur secteur, retirer les batteries de l'appareil.
8. Ne pas ouvrir la batterie, ne pas la jeter dans le feu, mettre les batteries usagées au rebut conformément aux réglementations relatives à la protection de l'environnement.
9. Ne pas utiliser ou conserver le trait à laser dans des conditions humides.

Caractéristiques de l'appareil

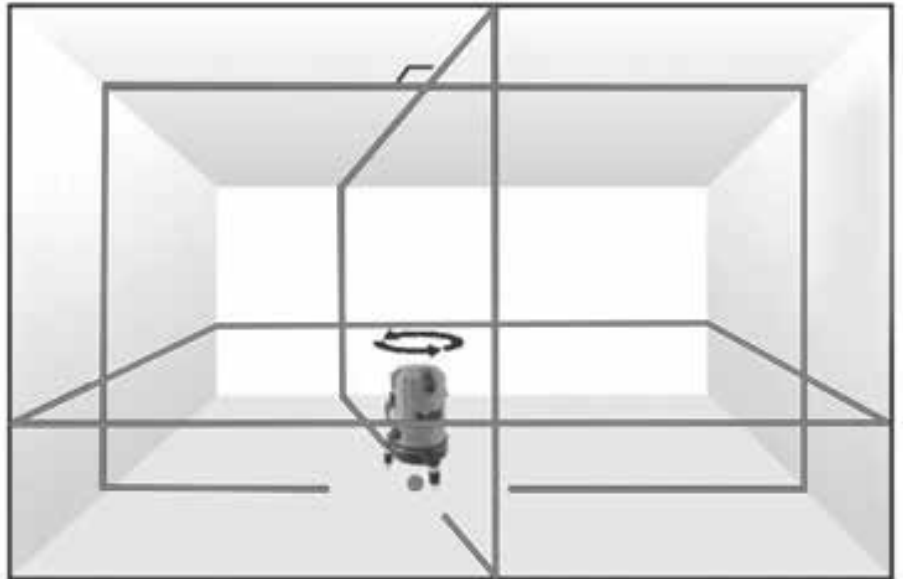
1. Touches séparées pour les lignes horizontales et verticales. Touche variateur Clair / Foncé.
2. Autonivellement magnétique.
3. Niveau d'alignement situé dans le pied.
4. Si l'inclinaison de l'appareil dépasse la valeur limite, le rayon laser se met à clignoter automatiquement.
5. Le mécanisme de réglage fin rotatif à 360° permet un alignement précis des lignes à laser verticales.
6. Fonctionnement sur secteur en option
7. À l'arrêt, l'autonivellement magnétique se bloque automatiquement grâce au dispositif de blocage intégré afin d'éviter les vibrations pendant le transport.

Représentation lignes laser

4 x lasers verticaux

4 x lasers horizontaux forment une ligne continue à 360 degrés

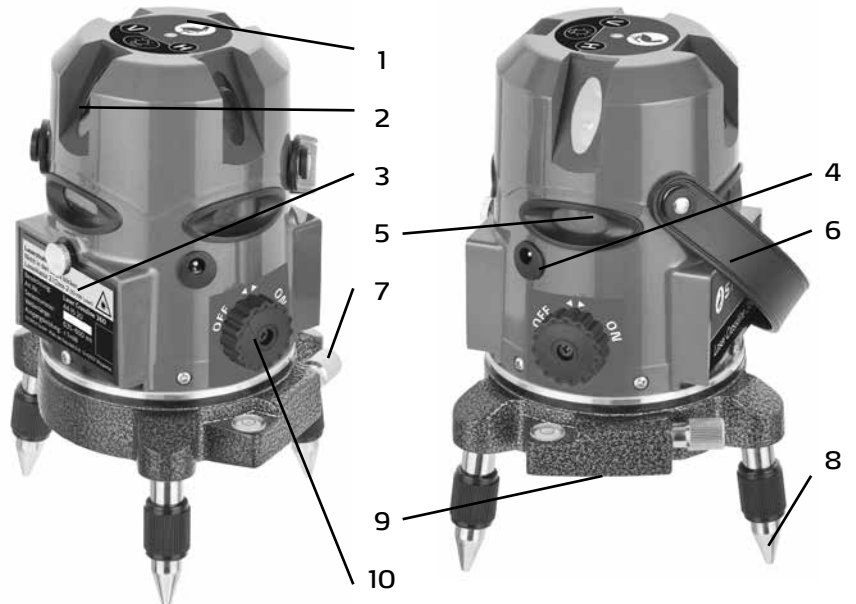
1 x point d'aplomb laser vers le bas.
(La position du point d'aplomb se situe parallèlement au recoupement des lignes à laser verticales au niveau du plafond.)



Description de l'appareil

Les lignes à laser croisée Crossline 360 avec lignes à laser bien visibles conviennent parfaitement à l'alignement des carreaux, des ossatures, des fenêtres, des portes etc. Grâce à la ligne horizontale continue à 360 degrés, l'appareil convient pour les travaux au plafond ou activités similaires.

1. Touches sensibles
2. 4 fenêtres de sortie du rayon laser pour laser vertical
3. Couvercle du compartiment à batteries (2x à gauche et à droite au niveau du boîtier)
4. Raccordement du bloc d'alimentation
5. 4 fenêtre de sortie du rayon laser pour laser horizontal
6. Sangle
7. Ajustement précis des lignes à laser verticales
8. 3 pieds ajustables avec vis de nivellement
9. Laser vertical et filetage du trépied avec 5/8"
10. Commutateur Marche/Arrêt



Touches sensibles

1. Touche ligne verticale « V »
2. LED de contrôle
3. Touche ligne horizontale « H »
4. Touche variateur « Symbole ampoule » Clair / Foncé



Utilisation

1. Retirer le couvercle du compartiment à batteries (pos. 3). insérer trois piles alcalines 1,5 V (AA) dans les compartiments à batteries en respectant les signes de polarité « + » et « - », puis remettre le couvercle du compartiment à batteries. En option, raccorder le bloc d'alimentation fourni.

2. Le Crossline 360 peut être utilisé comme appareil fixe et doit être placé sur un support stable et exempt de vibrations. En cas de besoin et lors des travaux de nivellement à une hauteur déterminée, il peut être monté sur les dispositifs de maintien correspondants. (En option sur le trépied (réf. art. 441505) ou le support mural (réf. art. 441512). Si un trépied est utilisé, tenir l'écrou de centrage d'une main et visser la vis du trépied dans l'écrou de centrage de l'appareil. Serrer la vis. En cas d'utilisation du support mural, positionner l'appareil sur le bras d'appui et serrer depuis le bas avec la vis de réglage du support mural.

3. Mettre l'appareil en route (pos. 10) : l'alimentation électrique est activée et le support des diodes laser se trouvant à l'intérieur est simultanément débloqué afin de permettre l'autonivellement automatique. (Mettre l'appareil à l'arrêt : l'alimentation électrique est interrompue et le support des diodes laser est automatiquement bloqué.)

4. Régler les trois vis de nivellement de telle façon que la bulle du niveau du pied se trouve dans le cercle noir.
Veillez prendre en compte : le niveau à bulle sert uniquement à aider à installer le Crossline 360 bien droit.

5. Les diodes laser peuvent être allumées au moyen des touches sensibles. Les lignes verticales peuvent être mises en service séparément en actionnant la « touche V » : appuyer 1 x - 1 laser vertical activé, appuyer 2 x - 2 lasers verticaux activés qui forment un angle à 90 degrés, appuyer 3 x - les 4 lasers verticaux sont activés. Les 4 lignes horizontales sont activées simultanément par un actionnement de la « Touche H ». Si nécessaire, augmenter ou réduire l'intensité lumineuse des diodes laser avec la touche variateur « Symbole d'ampoule ».

6. Aligner les lignes à laser verticales à l'endroit prévu en tournant la partie supérieure du boîtier de l'appareil sur la position souhaitée. Régler avec précision les lignes verticales sur la position souhaitée à l'aide du mécanisme de réglage fin rotatif.

À noter : le mécanisme de réglage fin est uniquement destiné à l'ajustage de précision du point de marquage visé, pas à une rotation complète à 360 degrés.

7. Si le rayon laser clignote et qu'un bip sonore est émis alors que l'appareil est en marche, l'inclinaison de l'appareil est trop importante, il faut alors régler en conséquence les trois vis ou le trépied/support mural.

8. Si l'inclinaison du trait à laser dépasse la valeur limite pour une raison ou pour une autre, le rayon laser se met à clignoter. Il faut dans ce cas modifier le réglage en conséquence au moyen des trois vis de nivellement (régler le dispositif de maintien correspondant en cas de montage du trépied et du support mural) jusqu'à ce que le rayon laser ne clignote plus. Il se peut que de trop fortes vibrations ou secousses dans la zone d'installation du Crossline soient à l'origine du dérèglement. Dans ce cas, s'assurer que les causes du dérangement sont éliminées.

9. Utilisation de l'appareil après une interruption de travail. À l'aide du faisceau d'aplomb qui est projeté depuis l'appareil en bas au niveau du boîtier sur le sol, vous avez la possibilité de marquer la position de montage pour pouvoir monter ultérieurement l'appareil sur la même position. Vous pouvez également marquer les positions des lignes à laser verticales et horizontales afin de pouvoir rétablir plus facilement la dernière position connue.

Entretien et maintenance

1. Ne pas essayer d'ouvrir le Crossline. L'appareil ne doit être réparé que par des techniciens qualifiés des partenaires agréés de STORCH.

2. Pour garantir la précision, il faut protéger l'appareil contre les coups, les secousses et les chutes.

3. En cas d'entreposage de l'appareil pendant une longue durée, il faut retirer la batterie du compartiment à batteries.

4. Nettoyer l'appareil à l'aide d'un chiffon souple et d'un savon doux.

5. Ne pas utiliser de produits chimiques agressifs, d'essence ou de produits de nettoyage agressifs et ne pas entreposer l'appareil dans des endroits fortement encrassés.

6. Nettoyer les verres rouges à l'aide d'un chiffon de nettoyage de verres de lunettes.



Garantie

Conditions de garantie

Les durées de garantie légales de 12 mois à compter de la date d'achat / de la facture du client final professionnels s'appliquent à nos appareils. Si nous mentionnons des délais supérieurs dans le cadre d'une déclaration de garantie, ceux-ci sont mentionnés dans les instructions de service des appareils concernés.

Exercice

Dans un cas couvert par la garantie, nous vous demandons de renvoyer l'appareil complet franco à notre centre logistique à Berka accompagné de la facture ou de l'expédier à une station SAV agréée par nous.

Veuillez contacter préalablement l'assistance téléphonique payante de la société STORCH: +49 (0)202 . 49 20 – 110.

Demande de prise en garantie

Les demandes couvrent exclusivement les défauts de matériau ou d'ouvrage et ne couvrent qu'une utilisation conforme à la destination de l'appareil. Les pièces d'usure ne sont pas prises en charge par la garantie. Tout droit à garantie est rendu caduque par le montage de pièces qui ne sont pas d'origine, par une manipulation et un entreposage incorrects ainsi qu'en cas de non-respect évident des instructions de service.

Exécution de réparations

Toutes les réparations doivent exclusivement être réalisées par notre usine ou par des services SAV agréés par STORCH.

Déclaration de conformité CE

Nom / Adresse de l'exposant : STORCH Malerwerkzeuge & Profigeräte GmbH
Platz der Republik 6 - 8
D - 42107 Wuppertal

Nous déclarons, par le présent document,

que l'appareil cité ci-après respecte, de par sa conception, ainsi que dans la version que nous avons commercialisée, les exigences fondamentales correspondantes en matière de sécurité et de santé des directives européennes.

En cas de modification non convenue avec nous, la présente déclaration perd toute validité.

Désignation de l'appareil : trait à laser Crossline 360
Type d'appareil : appareil laser
Référence article : 44 15 20

Directives CE appliquées

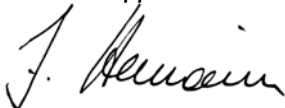
Directive européenne sur la
compatibilité électromagnétique : 2004 / 108 / CE

Normes harmonisées appliquées

EN 55014-1: 2006 + A1: 2009 EN 55014-2: 1997 + A2: 2008
EN 61000-3-2: 2006 + A2: 2009 EN 61000-3-3: 2008
EN 62471: 2008

Fondé de pouvoir pour la compilation des documents techniques :

STORCH Malerwerkzeuge & Profigeräte GmbH
Platz der Republik 6 - 8
42107 Wuppertal



Jörg Heinemann
- Gérant -

Wuppertal, 08 - 2014

IT

Grazie

per la fiducia accordata a STORCH. Con l'acquisto avete scelto un prodotto di qualità.
Se comunque avete dei suggerimenti volti a migliorare la nostra offerta o se doveste incontrare qualche difficoltà, non esitate a rivolgerVi a noi.

Contattate il Vostro rappresentante oppure rivolgeteVi direttamente a noi in casi urgenti.

**Distinti saluti,
STORCH Reparto Assistenza**

Tel.: 02 - 66 22 77 15

Indice

Pagina

Materiale compreso nella fornitura	20
Dati tecnici	21
Avvertenze di sicurezza	21
Caratteristiche del dispositivo	21
Rappresentazione fascio laser	22
Descrizione dell'apparecchio	22
Pannello di controllo	22
Uso	23
Cura e manutenzione	23
Condizioni di garanzia	24
Dichiarazione di conformità CE	25

Materiale compreso nella fornitura

1. Laser a striscia Crossline 360
2. Cofanetto di trasporto e conservazione in alluminio, con imbottitura interna
3. Occhiali per laser
4. Alimentatore di rete con 1,2 m di cavo
5. 4 x batterie alcaline
5. Istruzioni d'uso

Dati tecnici

Raggio laser	4V4H1D
Fonti di luce	
Categoria di sicurezza laser	Categoria 2 M < 10 mW
Potenza di uscita max.	< 1 mW
Diodo laser	635 nm
Raggio a piombo categoria laser	2 < 1 mW
Diodo raggio a piombo	650 nm
Precisione	± 2 mm / 10 m
Intervallo di autolivellamento	± 3°
Tempo di livellamento	< 5 secondi
Area di applicazione	Raggio 15 m
Sensibilità livella sferica	60' / 2 mm

Torsione	360°
Meccanismo di regolazione precisa per il fascio laser verticale	
Alimentazione di corrente	4 x 1,5 V Batterie (AA) oppure con alimentazione di rete opzionale
Alimentazione a batterie	+/- 5 ore a pieno carico
Filettatura del cavalletto	5/8"
Temperatura di esercizio	-10° C ~ +40° C
Peso	1,2 kg (batterie incl.)
Dimensione	Ø 90 mm x 195 mm

Tutte le indicazioni senza garanzia! Con riserva di modifiche tecniche ed errori!

Avvertenze di sicurezza

1. Il laser a strisce Crossline 360 corrisponde alla categoria Laser 2 (10 mW) secondo il codice di normativa federale CFR21.
2. Non puntare gli occhi nel raggio laser, visto che ciò può danneggiare gli occhi.
3. Spegner l'attrezzo prima di trasportarlo.
4. Non azionare il tasto posto nella parte superiore dell'attrezzo con oggetti appuntiti (ad es. unghia).
5. Si consiglia l'impiego di batterie dello stesso produttore e dello stesso tipo.
6. Se non si utilizza il dispositivo, rimuovere le batterie, per evitare che si verifichino delle eventuali perdite o fuoruscite.
7. Se connesso alla rete elettrica, rimuovere le batterie dal dispositivo.
8. Non forzare la batteria e non gettarla nel fuoco; smaltire batterie esauste secondo le norme anti-inquinamento.
9. Non utilizzare o conservare il laser a strisce in condizioni caratterizzate da umidità.

Caratteristiche del dispositivo

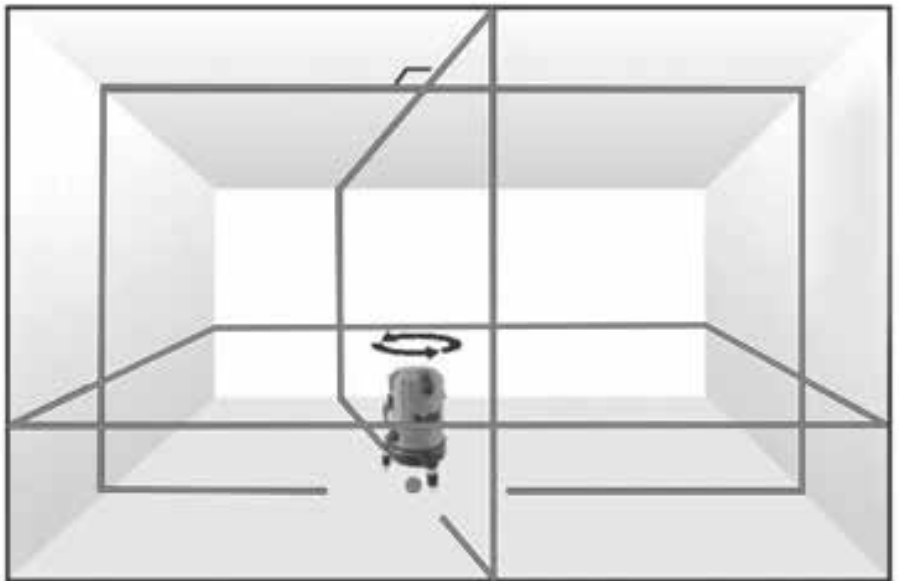
1. Tasti separati per fasci orizzontali e verticali. Tasto dimmer chiaro / scuro.
2. Autolivellamento magnetico.
3. Livella di orientamento nel piede di appoggio.
4. Se la pendenza del dispositivo supera il livello massimo, il raggio laser inizia automaticamente a lampeggiare e verrà emesso un segnale acustico.
5. Il meccanismo di regolazione precisa rotabile di 360° permette un orientamento preciso del fascio laser verticale.
6. Alimentatore di rete come opzione
7. Quando si spegne l'attrezzo, la funzione di autolivellamento magnetica viene bloccata automaticamente dal meccanismo di arresto integrato, per evitare che in fase di trasporto vengano danneggiate le sensibili componenti elettroniche.

Rappresentazione fascio laser

4 x Laser verticale

4 x laser orizzontali formano una linea ininterrotta di 360°

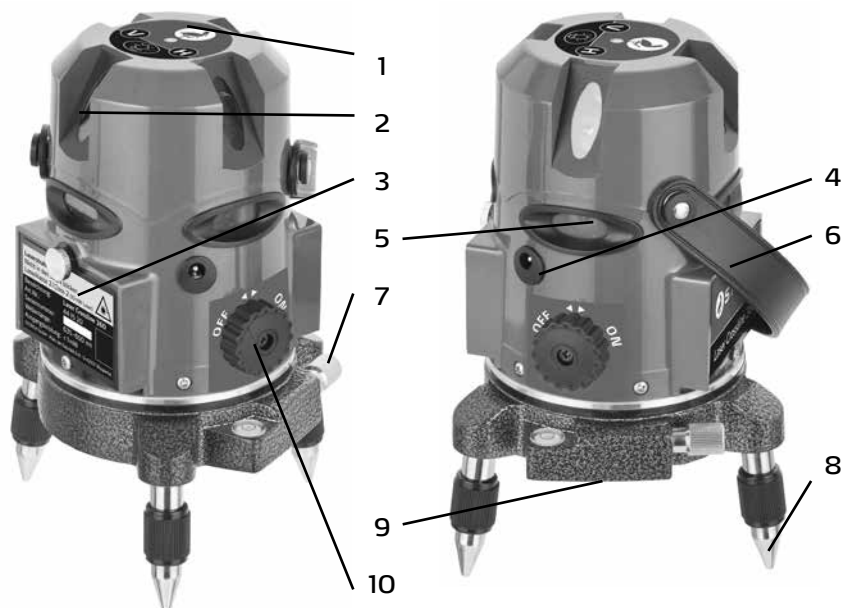
1 x Punto a piombo laser verso il basso. (La posizione del punto a piombo è in parallelo rispetto all'incrocio del fascio laser verticale al soffitto.)



Descrizione dell'apparecchio

Dispositivi laser a striscia incrociata del tipo Crossline 360 si prestano perfettamente, grazie al fascio laser ben visibile, per orientare mattonelle, strutture di supporto, finestre, porte etc. Grazie alla linea orizzontale ininterrotta di 360°, l'attrezzo è anche utile in fase di lavori al soffitto o lavori simili.

1. Pannello di controllo a tasti
2. Finestra uscita fascio laser per laser verticale
3. Coperchio vano batterie (2x sul lato sinistro e destro dell'alloggiamento)
4. Alimentatore di rete
5. Finestra uscita fascio laser per laser orizzontale
6. Cinghia
7. Regolazione precisa delle strisce laser verticali
8. 3 piedi di appoggio regolabili con viti di livellamento
9. Laser a piombo e filettatura del cavalletto con 5/8"
10. Interruttore ON / OFF



Pannello di controllo

1. Tasto striscia verticale "V"
2. LED di controllo
3. Tasto striscia orizzontale "H"
4. Tasto dimmer "simbolo lampadina" chiaro / scuro



Uso

1. Rimuovere il coperchio del vano batterie (Pos.3). Inserire quattro batterie alcaline da 1,5 V nell'apposito vano, badando ai simboli inerenti alla polarità "+" e "-", quindi richiudere il vano batterie. Alternativamente si può collegare l'alimentatore di rete incluso nella fornitura.

2. Crossline 360 può essere utilizzato in piedi, posizionandolo su una superficie stabile e priva di vibrazioni. All'occorrenza e per lavori di livellamento ad una certa altezza, il dispositivo si lascia montare su appositi supporti. (Come optional sul cavalletto (N° art. 441505) oppure supporto a parete (N° art. 441512)). In caso di utilizzo di un cavalletto tenere il dado di centraggio del dispositivo con una mano e avvitare la vite del cavalletto nel dado di centraggio del dispositivo. Serrare la vite. Ricorrendo ad un supporto a muro, posizionare il dispositivo sul braccio di supporto e fissare l'apparecchio dal basso tramite la vite di fissaggio del supporto a muro.

3. Accendere il dispositivo (Pos. 10): si attiva l'alimentazione di rete e viene sbloccato contemporaneamente il supporto dei diodi laser all'interno dell'alloggiamento, al fine di permettere l'autolivellamento automatico. (Spegner il dispositivo: l'alimentazione di rete viene disattivata ed il supporto dei diodi laser viene bloccato automaticamente.)

4. Impostare le tre viti di livellamento in modo che la bolla di livellamento nel piede d'appoggio si trovi all'interno dell'anello nero.

Attenzione: la livella serve solamente come ausilio per il posizionamento dritto del Crossline 360. Il livellamento dei diodi laser avviene internamente, in modo indipendente dalla livella.

5. I diodi laser si lasciano accendere tramite il pannello di controllo. Le linee del fascio verticale si lasciano accendere singolarmente tramite il tasto "V": premere 1 x, si accende 1 linea laser verticale, premendo 2 x si accendono 2 linee laser verticali che formano un angolo di 90 gradi, premendo 3 x si accendono tutte e quattro linee laser verticali. Le 4 linee orizzontali si accendono contemporaneamente se si aziona il tasto "H". In base alle necessità, il grado di luminosità delle diodi laser si lascia incrementare o diminuire tramite il tasto dimmer, con il simbolo di una "lampadina".

6. Puntare il fascio laser verticale sul punto previsto, ruotando la parte superiore dell'alloggiamento del dispositivo nella posizione desiderata. Impostare il fascio verticale in modo preciso sul punto desiderato, ricorrendo al meccanismo di regolazione precisa ruotabile.

Tenere presente: il meccanismo di regolazione fine serve solo per la regolazione fine della posizione marcata e non per una rotazione intera di 360 gradi.

7. Se il fascio laser dovesse lampeggiare e viene emesso un segnale acustico, mentre l'attrezzo viene acceso, la pendenza dell'attrezzo è troppo elevata; regolare di conseguenza le tre viti oppure il cavalletto / supporto a muro.

8. Se per un motivo qualsiasi la pendenza del laser a striscia dovesse superare in fase operativa il valore limite, il fascio laser inizierà a lampeggiare. In questo caso regolare le tre viti di livellamento (in caso di cavalletto e montaggio su supporto a muro, intervenire sul rispettivo dispositivo di supporto) in modo che il fascio laser cessi di lampeggiare. Eventualmente il tutto può essere dovuto a vibrazioni troppo forti oppure a scotimenti che si verificano nell'area di posizionamento di Crossline 360. In tal caso, accertarsi che la causa del disturbo venga eliminata.

9. Impiego dell'attrezzo dopo un' interruzione dei lavori. Grazie al raggio a piombo che dal basso viene proiettato sul pavimento, sussiste la possibilità di marcare il posizionamento, per poter riposizionare l'attrezzo successivamente sullo stesso punto. E' data altresì la possibilità di marcare il posizionamento del fascio laser verticale ed orizzontale per poter ripristinare con maggior facilità il precedente posizionamento dell'attrezzo.

Cura e manutenzione

1. Non tentare di aprire Crossliner. Il dispositivo va riparato esclusivamente da partner di assistenza tecnica di STORCH, con appropriata qualifica.

2. Per garantire la precisione del dispositivo, proteggere il laser a striscia da cadute, urti e scotimenti.

3. Se il dispositivo verrà conservato per un prolungato arco di tempo, rimuovere la batteria dall'apposito alloggiamento.

4. Pulire il dispositivo con un panno morbido e sapone non aggressivo.

5. Non utilizzare agenti chimici aggressivi, benzina solvente o agenti detergenti aggressivi e non conservare il dispositivo in aree con molta polvere o molto sporche.

6. Pulire i vetri rossi degli occhiali con un panno idoneo a tal fine.



Garanzia

Condizioni di garanzia:

Per i nostri apparecchi sono applicabili dei periodi di garanzia di 12 mesi a partire dalla data di acquisto / data della fattura del cliente finale commerciale. Se da parte nostra vengono accordati dei periodi di garanzia più estesi, ciò sarà riportato separatamente nelle istruzioni per l'uso inerenti ai rispettivi dispositivi.

Rivendicazioni:

In casi in cui si intende far valere il diritto di garanzia, vi preghiamo di inviarci il dispositivo in modo completo con fattura, franco nostro centro di logistica a Berka oppure ad una service-station da noi autorizzata.

Si prega di consultare prima la Hotline di servizio STORCH a pagamento: 02 - 66 22 77 15

Diritto alla garanzia

Il diritto si possono far valere solo per errori di materiale o di produzione nonché esclusivamente in caso di utilizzo appropriato del dispositivo. Pezzi soggetti all'usura non sono soggetti a diritti di garanzia. Decadranno tutti i diritti di garanzia con l'aggiunta delle componenti di terzi, maneggio e magazzinaggio non appropriato come anche in casi di ovvia non osservanza delle istruzioni per l'uso.

Esecuzione di riparazioni

Ogni intervento di riparazione va eseguito esclusivamente nei nostri stabilimenti o presso una service-station autorizzata STORCH.

Dichiarazione di conformità CE

Nome / indirizzo del fornitore: STORCH Malerwerkzeuge & Profigeräte GmbH
Platz der Republik 6-8
D - 42107 Wuppertal

Con la presente la società dichiara

che l'utensile menzionato di seguito corrisponde, tenendo conto della sua progettazione e tipologia nonché considerato come modello da noi commercializzato, ai requisiti fondamentali in termini di sicurezza e tutela della salute delle relative direttive dell'Unione Europea.

In caso di una modifica apportata all'utensile non concordata con noi, questa dichiarazione perde ogni sua validità.

Denominazione dell'utensile: Laser a striscia Crossline 360
Tipo di utensile: Attrezzo laser
Numero articolo: 44 15 20

Applicate direttive CE

Direttiva CE sulla Compatibilità
elettromagnetica: 2004 / 108 / CE

Norme armonizzate applicate

EN 55014-1: 2006 + A1: 2009 EN 55014-2: 1997 + A2: 2008
EN 61000-3-2: 2006 + A2: 2009 EN 61000-3-3: 2008
EN 62471: 2008

Procuratore per la composizione della documentazione tecnica:

STORCH Malerwerkzeuge & Profigeräte GmbH
Platz der Republik 6-8
D-42107 Wuppertal



Jörg Heinemann
- Direttore -

Wuppertal, 08 - 2014

GB

Thank you

for purchasing a STORCH product. You have purchased a quality product.
If you would like to suggest an improvement, or experience a problem with your product, please do not hesitate to contact us.

Please contact your field sales representative or, in urgent cases, contact us directly.

**Yours sincerely,
STORCH Service Department**

Tel.: +49 (0)2 02 . 49 20 - 112
Fax: +49 (0)2 02 . 49 20 - 244
Free service hotline: 0800 786 72 47
Toll-free order hotline: +49 800 7867244
Toll-free order fax: +49 800 7867243
(only available in Germany)

Table of contents

	Page
Delivery contents	26
Technical data	27
Safety instructions	27
Device characteristics	27
Laser line view	28
Device description	28
Control Panel	28
Operation	29
Care and maintenance	29
Warranty conditions	30
EC Declaration of Conformity	31

Delivery contents

1. CrossLine 360 line laser
2. Aluminium transport and storage box, padded on the inside.
3. Laser glasses
4. Power supply with 1.2 m cable
5. 4 x Alkaline batteries
5. Operating instructions

Technical data

Laser beam	4V4H1D
Light sources	
Laser safety classes	Class 2 < 10 mW
Max. output	< 1 mW
Laser diode	635 nm
Plumblin beam laser class	2 < 1 mW
Plumblin beam diode	650 nm
Accuracy	± 2 mm / 10 m
Self-levelling range	± 3°
Adjusting time	< 5 seconds
Working range	Radius 15 m
Sensitivity circular level	60' / 2 mm
Rotation	360°

Fine adjustment mechanism for the variable laser lines	
Power supply	4 x 1.5 V (AA) batteries or with optional power supply operation
Battery operation	+/- 5 St. at full load
Tripod thread	5/8"
Operating temperature	-10° C ~ +40° C
Weight	1.2 kg (incl. batteries)
Size	Ø 90 mm x 195 mm

All information is without guarantee! Subject to technical modifications and errors!

Safety instructions

1. The Line Laser CrossLine 360 is a Class 2 laser 2 (10 mW) pursuant to CFR21.
2. Do not stare at the laser, it will damage your eyes.
3. When moving the device, please turn off the power.
4. Do not use an acute article like finger nail to push the button on the top of the unit.
5. If ever possible, please use batteries of one manufacturer and of the same type.
6. When the instrument does not be used, please take off the batteries to avoid battery electrolyte effusion.
7. Remove batteries from the device in case of power supply operation.
8. Do not open the batteries or throw them onto the fire: dispose of used batteries in a responsible manner.
9. Do not use or keep the line laser in damp conditions.

Device characteristics

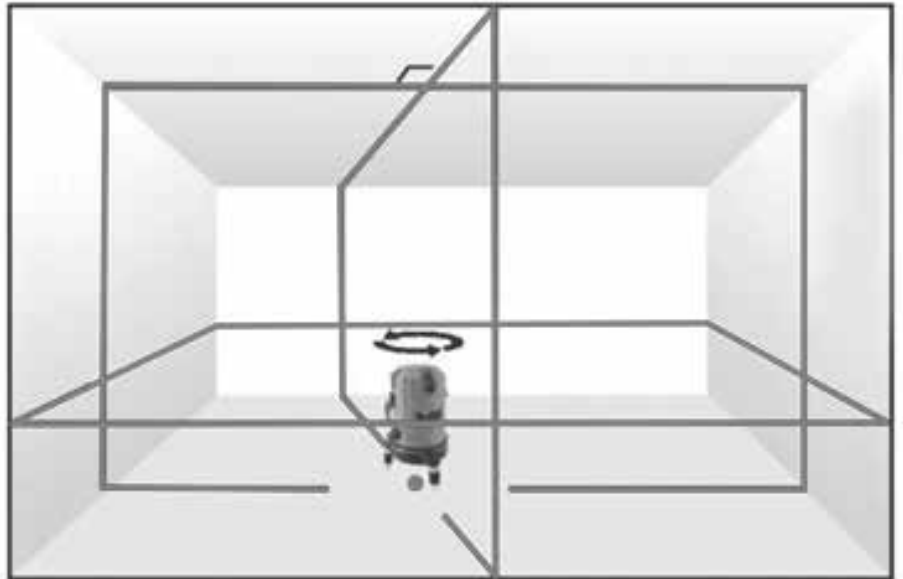
1. Separate keys for horizontal and vertical lines. Dimmer key bright / dark.
2. Magnetic self-levelling.
3. Directing spirit-level in the base.
4. If the device angle exceeds the limit value, the laser beam will automatically start to flash and an alarm sounds.
5. The fine adjustment mechanism which can be turned by 360° allows precise alignment of the vertical laser lines.
6. Optional power supply operation
7. When switched off, the magnetic self-levelling mechanism is automatically locked by the integrated locking device to avoid any damage at the fine electronics during transportation.

Laser line view

4 x vertical laser

4 x horizontal lasers form a continuous line of 360 degrees

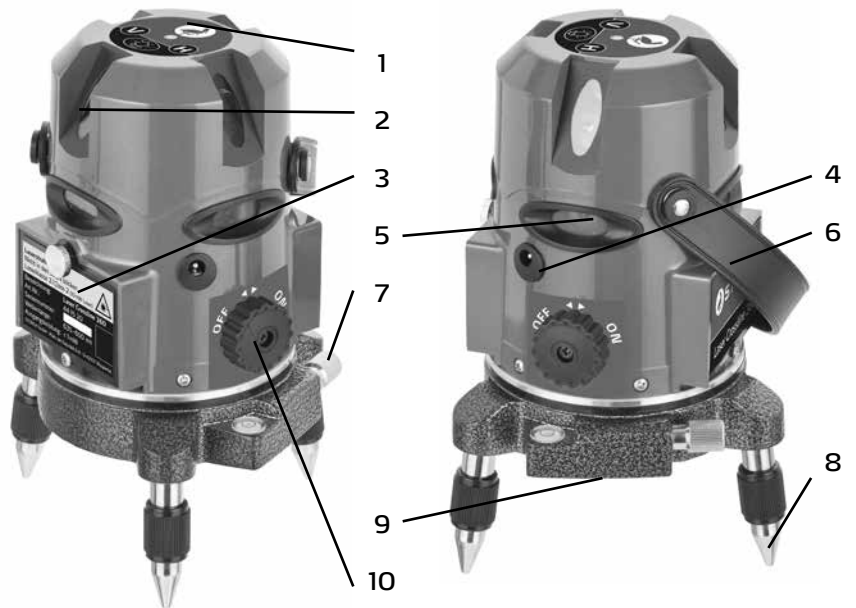
1 x laser lot point downwards. (The position of the lot point lies parallel to the intersection of the vertical laser lines at the ceiling.)



Device description

CrossLine 360 cross line laser with well visible laser lines are excellent for aligning tiles, framework, windows, doors etc. Due to the continuous horizontal line of 360 degrees the device is suitable for ceiling work or comparable work.

1. Key control panel
- 2.
4. Laser exit window for vertical laser
3. Battery compartment (2 x left and right side of the housing)
4. Power supply connection
- 5.
4. Laser exit window for horizontal laser
6. Carrying belt
7. Fine adjustment of the vertical laser lines
- 8.
3. Adjustable feet with levelling screws
9. Plumblines laser and tripod thread with 5/8"
10. On/off switch



Control Panel

1. Key Vertical line "V"
2. Control LED
3. Key horizontal line "H"
4. Dimmer button "bulb icon" bright / dark



Operation

1. Remove the battery compartment cover (pos. 3), insert four 1.5 V Alkaline batteries into the battery compartments observing the + and - polarity signs; then reposition the battery compartment cover. Optionally connect the power supply included in delivery.

2. CrossLine 360 can be used as a standing device and is to be positioned onto a stable and vibration-free support. In case of need and in case of levelling work at a determined height it can be mounted onto the corresponding holding devices. (Optionally onto the tripod (item no. 441505) or at the wall bracket (item no. 441512)). If you use a tripod, hold the centring nut on the device in one hand and turn the screw on the tripod into the centring nut on the device. Tighten the screw. In case of using the wall bracket position the device onto the supporting arm and tighten from below by means of the locking screw of the wall bracket.

3. Switch on the device (pos. 10): this switches on the power supply and the supporting laser diode bracket in the inside of the housing is unlocked at the same time to allow for automatic self-levelling. (Switch off the device: the power supply is switched off and the laser diode bracket is automatically locked).

4. Adjust the three levelling screws so that the spirit-level bubble in the base is in the black circle.

Please note: the spirit-level is only used as an aid for levelling the CrossLine 360. Levelling of the laser diodes is effected internally and is independent of the spirit-level.

5. The laser diodes can be switched on via the control panel. The vertical lines can be activated individually by actuating the "V-button": press 1 x - 1 vertical laser on, press 2 x - 2 vertical lasers on, forming an angle of 90 degrees, press 3 x - all 4 vertical lasers on. The 4 horizontal lasers switch simultaneously by actuation the "H-button". In case of need you increase or decrease the luminosity of the laser diodes by means of the dimmer button "bulb icon".

6. Direct the vertical laser lines onto the provided position by turning the upper housing part of the device into the desired position. Precisely adjust the vertical lines onto the desired position by means of the rotating fine adjustment mechanism.

Please note: the fine adjustment mechanism is only used for fine adjustment of the targeted mark and not for a complete 360 degree rotation.

7. If the laser beam flashes while the device is switched on, the angle of the device is too large; readjust the three screws of the tripod / wall mount accordingly.

8. If the line laser angle exceeds the limit for some reason during operation, the laser beam will automatically start to flash. In this case use the three levelling screws (in case of the tripod and wall mount mounting readjust the respective holding device) to adjust the setting until the laser beam stops flashing. Possibly, reasons for setting changes can be too strong vibrations or impacts in the installation area of CrossLine 360. In this case make sure that the malfunction causes are eliminated.

9. Usage of the device after interruption of operation. By means of the plumbline beam projected by the device from the bottom of the housing onto the ground it is possible for you to mark the installation position for being able to set up the device subsequently on the same position. You will be able as well to mark the position of the vertical and horizontal laser lines in order to be able to restore the last known position easier.

Care and maintenance

1. Never attempt to open the CrossLine. Only qualified STORCH service partners are allowed to repair the device.

2. To guarantee precision, protect the line laser against dropping, knocks and impacts.

3. When storing the device for an extended period of time, remove the batteries from the battery compartment.

4. Clean the device with a soft cloth and a mild detergent.

5. Never use aggressive chemicals, petroleum ether or cleaning agents, and do not keep the device in a dusty or heavily contaminated environment.

6. Clean the red lenses with a spectacles cleaning cloth.



Warranty

Warranty conditions:

A warranty period of twelve months from the date of purchase/date of invoice applies to our tools for commercial customers. If we have granted an extended warranty period, this period will be noted separately in the operating manual for the equipment in question.

Claims:

If you wish to claim under our warranty or guarantee, please return the complete device and your invoice to our logistics centre in Berka, postage paid, or send it to one of our authorised service centres.

Please contact the chargeable STORCH service hotline first: +49 (0)202 . 49 20 – 110.

Your rights under our warranty or guarantee:

Claims can only be accepted for material defects or manufacturing errors, and only assuming intended use of the appliance. Wear parts are not covered by such claims. All claims shall become void in the event of installation of third party components, improper handling and storage, as well as in the event of obvious disregard of the operating instructions.

Repairs:

All repairs have to be conducted on our premises or by an authorised STORCH service centre.

EC Declaration of Conformity

Name/Address of issuer: STORCH Malerwerkzeuge & Profigeräte GmbH
Platz der Republik 6 - 8
D-42107 Wuppertal

We hereby declare

that the equipment mentioned below complies with the pertinent, basic safety and health requirements of the EC Directives, both in its conception and design as well as in the version marketed by us.

This warranty loses its validity in case of unauthorised modification of the tool.

Device description: CrossLine 360 line laser
Device model: Laser device
Article number: 44 15 20

Applied EC directives

EC- Electromagnetic Compatibility
Directive: 2004 / 108 / CE

Applied harmonised standards

EN 55014-1: 2006 + A1: 2009 EN 55014-2: 1997 + A2: 2008
EN 61000-3-2: 2006 + A2: 2009 EN 61000-3-3: 2008
EN 62471: 2008

Representative authorised to compile the technical documentation:

Name/Address of issuer: STORCH Malerwerkzeuge & Profigeräte GmbH
Platz der Republik 6 - 8
D-42107 Wuppertal, Germany

A handwritten signature in black ink, appearing to read "J. Heinemann".

Jörg Heinemann
- Managing Director -

Wuppertal, 08/2014

CZ

Děkujeme Vám

za důvěru ve firmu STORCH. S nákupem výrobku jste se rozhodli pro kvalitní produkt. Pokud přesto máte podněty na zlepšení nebo možná nějaký problém, tak bychom byli velmi rádi, kdybyste se nám ozvali.

Promluvte si s příslušným externím spolupracovníkem naší firmy nebo se v naléhavých případech obračejte přímo na nás.

S přátelským pozdravem Servisní oddělení STORCH

Tel.:	+49 (0)2 02 . 49 20 - 112
Fax:	+49 (0)2 02 . 49 20 - 244
bezplatná linka Hotline-servis:	08 00. 7 86 72 47
bezplatná linka Hotline-objednávky:	+49 800. 7 86 72 44
bezplatný fax-objednávky:	+49 800. 7 86 72 43
	(pouze v Německu)

Obsah

	Strana
Rozsah dodávky	32
Technické údaje	33
Bezpečnostní pokyny	33
Vlastnosti přístroje	33
Zobrazení laserových linií	34
Popis přístroje	34
Ovládací pole	34
Obsluha	35
Péče a údržba	35
Záruční podmínky	36
Prohlášení o shodě ES	37

Rozsah dodávky

1. Čárový laser CrossLine 360
2. Hliníkový box k přepravě a uschování, uvnitř vypoistovaný.
3. Brýle pro viditelnost laseru
4. Síťový napáječ s kabelem 1,2 m
5. 4 x alkalické baterie
5. Návod k obsluze

Technické údaje

Laserový paprsek	4V4H1D
Světelné zdroje:	
Bezpečnostní třída laseru	Třída 2 M < 10 mW
Max. výstupní výkon	< 1 mW
Laserová dioda	635 nm
Paprsek olovnice laserová třída	2 < 1 mW
Paprsek olovnice dioda	650 nm
Přesnost	± 2 mm / 10 m
Samonivelační oblast	± 3°
Doba nivelace	< 5 sekund
Pracovní oblast	Poloměr 15 m
Citlivost krabicová libela	60' / 2 mm
Otočení	360°

Jemně nastavitelný mechanismus pro vertikální laserové linie	
Napájení	4 x 1,5 V (AA) baterie nebo s volitelným provozem se síťovým napáječem
Provoz na baterie	+/- 5 hod. při plném zatížení
Závit pro stativ	5/8"
Provozní teplota	-10° C ~ +40° C
Hmotnost	1,2 kg (vč. baterií)
Velikost	90 mm x 195 mm

Všechny údaje bez záruky! Technické změny a omyly vyhrazeny!

Bezpečnostní pokyny

1. Čárový laser Crossline 360 odpovídá třídě laseru 2 (10 mW) podle CFR21.
2. Nedívejte se do laserového paprsku, protože to může vést k poškození očí.
3. Přístroj před přepravováním vypněte.
4. Tlačítko na horní straně přístroje nestiskávejte špičatými předměty (např. nehty).
5. Používejte pokud možno baterie stejného výrobce a stejného typu.
6. Když se přístroj nepoužívá, vyjměte z něj baterie, aby se zabránilo možnému vytečení baterie.
7. Při provozu se síťovým napáječem vyjměte baterie z přístroje.
8. Baterie nezkoušejte roztrhnout ani je nevhazujte od ohně; staré baterie zlikvidujte v souladu s životním prostředím.
9. Čárový laser nepoužívejte nebo neuschovávejte ve vlhkých podmínkách.

Vlastnosti přístroje

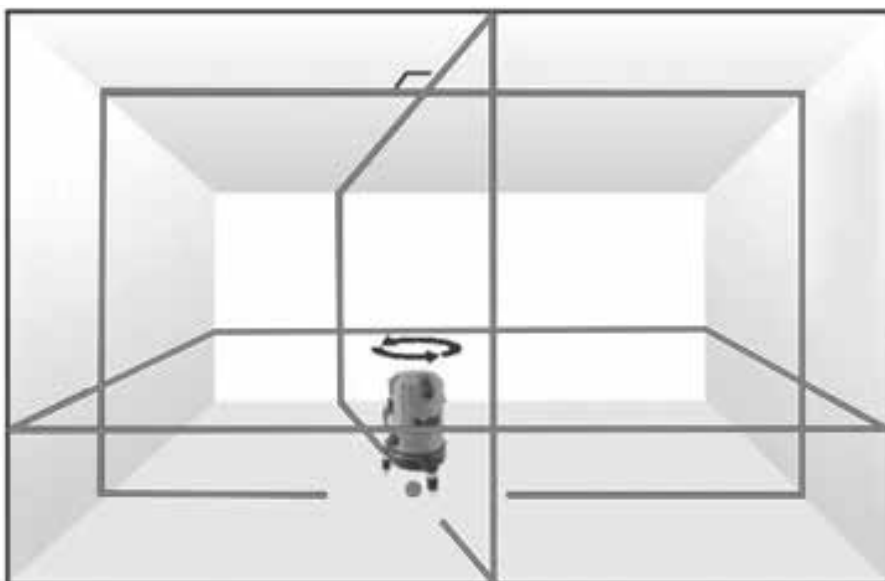
1. Zvláštní tlačítka pro horizontální a vertikální linie. Tlačítko k regulování intenzity světla světlé / tmavé.
2. Magnetická samonivelace.
3. Vyrovnávací libela v noze.
4. Pokud by sklon přístroje překročil mezní hodnotu, začne laserový paprsek automaticky blikat a zazní výstražný tón.
5. O 360° otočný jemně nastavitelný mechanismus umožňuje přesné vyrovnání vertikálních laserových linií.
6. Volitelný provoz se síťovým napáječem
7. Při vypnutí se magnetická samonivelace automaticky zablokuje pomocí zabudovaného blokovacího zařízení, aby se zabránilo jakémukoli poškození jemné elektroniky během přepravy.

Zobrazení laserových linií

4 x vertikální lasery

4 x horizontální lasery tvoří průběžnou linii 360 stupňů

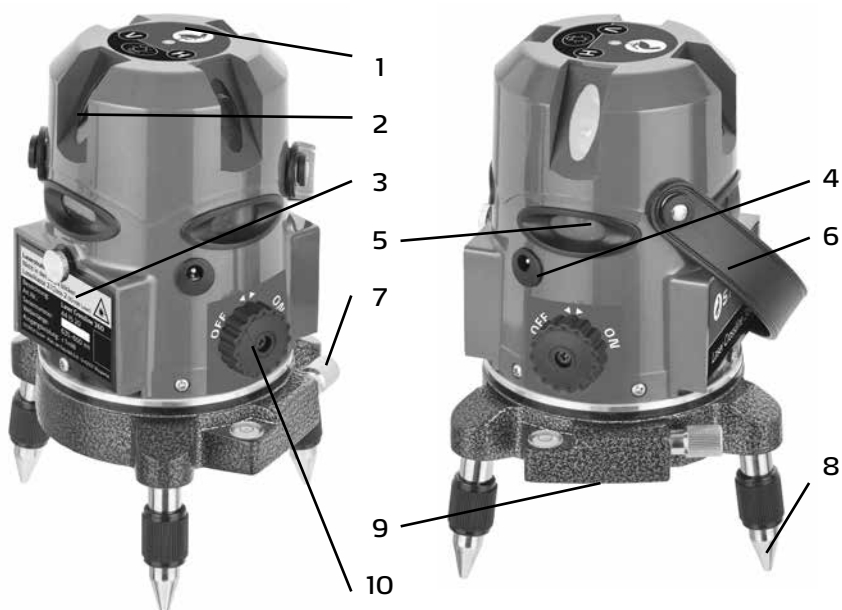
1 x bod laserové olovnice dolů.
(Poloha bodu olovnice leží paralelně k průtoku vertikálních laserových linií na stropě.)



Popis přístroje

Křížový liniový laser Crossline 360 s dobře viditelnými laserovými liniemi se výborně hodí k vyrovnání dlaždic, stojanových konstrukcí, oken, dveří atd. Díky procházející horizontální linii 360 stupňů se přístroj hodí při pracích na stropě nebo podobných činnostech.

1. Tlačítkové ovládací pole
2. Okno pro výstup laserového paprku pro vertikální laser
3. Kryt přihrádky na baterie (2x vlevo a vpravo u krytu)
4. Připojení síťového napáječe
5. Okno pro výstup laserového paprku pro horizontální laser
6. Nosný popruh
7. Jemné seřízení vertikálních laserových linií
8. 3 nastavitelné nožičky s nivelačními šrouby
9. Olovnice laseru a závit pro stativ s 5/8"
10. Spínač Zapnout / Vypnout



Ovládací pole

1. Tlačítko vertikální linie „V“
2. Kontrolní LED
3. Tlačítko horizontální linie „H“
4. Tlačítko k regulování intenzity světla „Symbol žárovky“ světlé / tmavé



Obsluha

1. Sejměte kryt přihrádky na baterie (pol. 3). Vložte čtyři 1,5 V alkalické baterie do přihrádky na baterie a respektujte značení polaritý „+ a -“, následně na přihrádku na baterie opět nasadte kryt. Volitelně připojte dodaný síťový napáječ.

2. Crossline 360 lze používat jako stojací přístroj a je třeba ho postavit na stabilní podklad bez vibrací. V případě potřeby a při nivelační práci v určité výšce, lze přístroj namontovat na příslušné držáky. (Volitelně na stativu (obj.č. 441505) nebo držáku (obj.č. 441512)). Při použití stativu držte centrovací matici přístroje rukou a šroub stativu našroubujte do centrovací matice na přístroji. Šroub dotáhněte. Při použití nástěnného držáku přístroj umístěte na nosné rameno a zespoda dotáhněte zajišťovacím šroubem nástěnného držáku.

3. Zapnutí přístroje (pol. 10): Zapne se napájení a současně se odblokuje nosný držák laserových diod uvnitř krytu, aby umožnil automatickou samonivelaci. (Vypnutí přístroje: Vypne se napájení, a současně se automaticky zablokuje držák laserových diod.)

4. Tři nivelační šrouby nastavte tak, aby bublina libely byla umístěna v černém kroužku v noze.

Respektujte: libela slouží pouze jako pomoc k rovnému umístění Crossline 360. Nivelace laserových diod se uskutečňuje interně a nezávisí na libele.

5. Laserové diody lze zapnout přes ovládací pole. Vertikální linie lze jednotlivě zapnout stisknutím tlačítka „V“: 1 x stisknout - 1 vertikální laser zap, 2 x stisknout – 2 vertikální lasery zap, které tvoří úhel 90 stupňů, 3 x stisknout – všechny 4 vertikální laserové linie zap. Současně se zapnou 4 horizontální linie stisknutím tlačítka „H“. V případě potřeby zvýšíte nebo snížíte intenzitu světla laserových diod tlačítkem k jejímu regulování „Symbol žárovky“.

6. Nasměrujte vertikální laserové linie na stanovené místo tím, že otáčíte horní částí krytu přístroje na požadovanou polohu. Pomocí otočného jemně nastavitelného mechanismu nastavte vertikální linie přesně na požadovanou polohu.

Respektujte: Jemný mechanismus nastavení slouží jen k jemnému seřízení zaměřeného místa označení a ne ke kompletnímu otáčení o 360 stupňů.

7. Pokud by laserový paprsek blikal a zazněl výstražný tón při zapínání instrumentu, je sklon přístroje příliš velký; dodatečně nastavte tři šrouby nebo stativ / nástěnný držák.

8. Pokud sklon čárového laseru z nějakého důvodu během provozu překročí mezní hodnotu, začne laserový paprsek blikat. V tomto případě změňte příslušně nastavení pomocí tří nivelačních šroubů (při montáži stativu a nástěnného držáku dodatečně nastavte držák), až již laserový paprsek neblíká. Za určitých okolností mohou být příčinou změny nastavení příliš silné vibrace nebo otřesy v oblasti umístění Crossline 360. V tomto případě zajistěte, aby byly odstraněny příčiny rušení.

9. Použití přístroje po přerušení práce. "Pomocí paprsku olovnice, který je z přístroje dole u krytu promítán na podlahu, máte možnost označit polohu umístění, aby bylo možno přístroj později umístit na stejnou polohu. Rovněž můžete označit polohy vertikálních a horizontálních laserových linií, aby bylo možno snadněji opět vytvořit poslední známou polohu.

Péče a údržba

1. Nezkoušejte liniový laser Crossline otevřít. Přístroj smějí opravovat pouze kvalifikovaní servisní partneři firmy STORCH.

2. Aby byla zaručena přesnost, chraňte čárový laser před pádem, nárazy a otřesy.

3. Při uschování přístroje na delší dobu vyjměte baterie z přihrádky na baterie.

4. Přístroj očistěte měkkou utěrkou a jemným mýdlem.

5. Nepoužívejte žádné agresivní chemikálie, čisticí benzin nebo čisticí prostředky a přístroj neuchovávejte v silně znečištěných oblastech.

6. Červená skla brýlí čistěte utěrkou k čištění brýlí.



Záruka

Záruční podmínky:

U našich zařízení platí zákonné záruční lhůty 12 měsíců od data zakoupení/data faktury obchodního konečného zákazníka. Pokud jsou delší lhůty v cestě námi vypsanému prohlášení o záruce, jsou zvláště vyznačeny v návodu k obsluze příslušných zařízení.

Uplatňování:

V případě záručního příp. garančního případu žádáme, aby bylo zasláno kompletní zařízení dohromady s fakturou do našeho střediska Logisitk Center v Berka nebo do námi autorizované servisní stanice.

Kontaktujte prosím nejdříve placený hotline servis firmy STORCH: +49 (0)202 . 49 20 – 110.

Nárok na záruku příp. garanci

Nároky na záruku existují výhradně u materiálu nebo výrobní vady a také výhradně při používání přístroje v souladu s určeným účelem. Díly podléhající opotřebení nespádají do nároků na záruku. Veškeré nároky zanikají zamontováním dílů cizího původu, při nepřiměřeném zacházení a skladování a také při zřejmém nedodržování provozního návodu.

Provádění oprav

Veškeré opravy smějí být prováděny výhradně naším závodem nebo servisními stanicemi autorizovanými firmou STORCH.

Prohlášení o shodě ES

Název / adresa výstavce: STORCH Malerwerkzeuge & Profigeräte GmbH
Platz der Republik 6-8
D - 42107 Wuppertal

Tímto **prohlašujeme,**
že dále uvedené zařízení na základě své koncepce a druhu konstrukce a také v provedení námi uvedeném do provozu odpovídá příslušným základním bezpečnostním požadavkům a požadavkům k ochraně zdraví směrnic ES.

Při námi neodsouhlasené změně zařízení ztrácí toto prohlášení svou platnost.

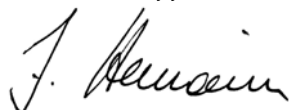
Označení přístroje: Čárový laser Crossline 360
Typ přístroje: Laserový přístroj
Číslo výrobku: 44 15 20

Použité směrnice / normy

EN 55014-1: 2006 + A1: 2009	EN 55014-2: 1997 + A2: 2008
EN 61000-3-2: 2006 + A2: 2009	EN 61000-3-3: 2008
EN 62471: 2008	

Zplnomocněnec k sestavení technických podkladů:

STORCH Malerwerkzeuge & Profigeräte GmbH
Platz der Republik 6-8
D-42107 Wuppertal



Jörg Heinemann
- Jednatel -

Wuppertal, 08 - 2014



Art.-Nr.	Bezeichnung
44 15 20	Strichlaser Crossline 360

Art. nr.	Beschrijving
44 15 20	Laserdiode Crossline 360

Référence	Désignation
44 15 20	Trait à laser Crossline 360

N. art.	Denominazione
44 15 20	Laser a striscia Crossline 360

Art. no.	Description
44 15 20	CrossLine 360 line laser

Výr. č.	Označení
44 15 20	Čárový laser Crossline 360



Malerwerkzeuge & Profigeräte GmbH

Platz der Republik 6 - 8
D-42107 Wuppertal
Telefon: +49 (0)2 02 . 49 20 - 0
Telefax: +49 (0)2 02 . 49 20 - 111
info@storch.de
www.storch.de

04-2016