

Druckerhöhungspumpe für ColorFree top

**DE Druckerhöhungspumpe für ColorFree top**

Original Betriebsanleitung

NL Drukverhogingspomp voor ColorFree top

Vertaling van de originele handleiding

FR Pompe de surpresseur pour ColorFree top

Traduction des instructions d'origine

IT Pompa aumento pressione per ColorFree top

Traduzione delle istruzioni originali

GB Booster pump for ColorFree top

Translation of the original instruction

CZ Čerpadlo ke zvyšování tlaku pro ColorFree top

Překlad originálu návodu

STORCH Service Abteilung

Telefon: +49 202 49 20 112

Fax: +49 202 49 20 111

www.storch.de

Kostenlose Service-Hotline: +49 800 7 86 72 47

Kostenlose Bestell-Hotline: +49 800 7 86 72 44

Kostenloses Bestell-Fax: +49 800 7 86 72 43

(nur innerhalb Deutschland)

Inhaltsverzeichnis

Seite

Technische Daten	3
Bestimmungsgemäße Verwendung	3
Lieferumfang	4
Sicherheitshinweise	4 - 5
Strömungswächter	6
Bestimmungsgemäße Verwendung	8
Technische Daten	9
Pumpenmotor	10 - 11
Fehlerbehebung - Tastschalter	12
Gewährleistung	13
EG-Konformitätserklärung	15

Verantwortung des Betreibers

HINWEIS

Der Betreiber muss sicherstellen:

- das Gerät darf nur bestimmungsgemäß verwendet werden.
- das Gerät muss gemäß der Vorgaben dieser Betriebsanleitung gewartet werden.
- das Gerät darf nur nach den lokalen Richtlinien und der Arbeitsschutzverordnung betrieben werden.
- alle Vorkehrungen getroffen werden, um Gefahren zu vermeiden die vom Gerät ausgehen.
- alle Vorkehrungen zur Erste Hilfe Versorgung und Brandbekämpfung getroffen werden.



Druckerhöhungspumpe für ColorFree top

Technische Daten

Stromversorgung	230 V / 50 Hz
Leistung	550 W
Absicherung	4,2 A
U/min.	1.360
Thermoschalter	ja
Wassermenge l/min:	10 l
Max. Arbeitsdruck:	15 bar
Max. Eingangsdruck:	5 bar
Max. Wassertemperatur Zuleitung:	35 °C

Angaben ohne Gewähr! Technische Änderungen und Irrtümer vorbehalten!

Bestimmungsgemäße Verwendung

Die Pumpe ist ausschließlich für den von STORCH vorgesehenen Einsatz zum Betrieb in der Storch Spaltanlage ColorFree top und zum Betrieb des STORCH TurboWash einzusetzen. Diese dient zur Erhöhung des Wasserdruckes aus der Wasserzuleitung.

Die Pumpe darf nur ihrem bestimmungsgemäßen Einsatz an dem von STORCH dafür vorgesehenen Motor und der vorgesehenen Verwendung angebaut und betrieben werden.

Organisatorisches / Personal

Bediener

HINWEIS



- Der Bediener muss vor dem ersten Einsatz des Gerätes die Betriebsanleitung gelesen und verstanden haben.
- Es dürfen nur autorisierte und geschulte Bediener Zugang zum Gerät haben um dieses zu bedienen.
- Dem Bediener muss die Betriebsanleitung jederzeit zur Verfügung stehen.
- Der Bediener darf nicht unter Einfluss von Alkohol, Drogen oder Medikamenten stehen.
- Kindern, leistungsgewandelten und schwangeren ist der Betrieb untersagt.



Lieferumfang

Pumpe, Metallgewebes Schlauch, 2 Dichtungsringe, Strömungswächter montiert, 1/2" Anschlussgewinde für Wasserzuleitung an TurboWash, 2 x Schlauchschutz für Durchführung, Befestigungsschrauben.

Einbau

Der Einbau der Pumpen darf nur von geschultem Personal durchgeführt werden. Gehen Sie dabei mit Sorgfalt vor.

ACHTUNG

Es empfiehlt sich, die Stopfen zum Schutz der Gewindeanschlüsse erst unmittelbar vor dem Anschließen der Rohrleitungen abzunehmen! Es könnten sonst Fremdkörper oder Feststoffe in die Pumpe gelangen, die die Innenteile der Pumpe blockieren oder beschädigen.

Pumpe darf nicht frei fördern und benötigt Gegendruck. Pumpe nur im am TurboWash angeschlossenen Zustand betreiben! Nie ohne Düsen im TurboWash betreiben.

Bei Dauerbetrieb sollte die Pumpe nur in belüfteten Räumen eingesetzt werden, damit die vom Motor abgegebene Wärme entweichen kann. Die Umgebungstemperatur sollte 60 °C nicht übersteigen. In Abhängigkeit von den Betriebsbedingungen und dem gewählten Motor kann die Oberflächentemperatur des Motors Temperaturen bis 85 °C erreichen. Wir empfehlen daher, entweder einen Berührungsschutz des Motors vorzusehen oder entsprechende Warnhinweise an der Maschine anzubringen.

Die Baugruppe Motor - Pumpe ist vorzugsweise mit horizontaler Welle einzubauen. Ferner ist sicherzustellen, dass sich unter der Pumpe keine Teile befinden, die unter Spannung stehen oder die bei einem möglichen Flüssigkeitsaustritt beschädigt werden könnten.

Anschluss Stromversorgung

Die Pumpe wird mit dem Schuko-Stecker an der Spaltanlage ColorFree top an der für die Pumpe vorgesehene Schuko-Steckdose eingesteckt. Siehe Bedienungsanleitung ColorFree top.

Vorhersehbare Fehlanwendung - NICHT GESTATTET -

Keine brennbaren, ätzenden oder säurehaltigen Flüssigkeiten verwenden, die die Unversehrtheit der Pumpe gefährden.

Die Pumpe darf in keinem Fall in ihrer Ausrüstung oder Ausstattung verändert

werden. Bei Änderungen oder Eingriffen aller Art kann es zur Beschädigung und Zerstörung der Pumpe kommen. Es gelten die Gewährleistungsbestimmungen.

Die Pumpe darf nur ihrem bestimmungsgemäßen Einsatz an dem von STORCH dafür vorgesehenen Motor und der vorgesehenen Verwendung angebaut und betrieben werden.

Die Pumpe darf nur zum Fördern von Frischwasser aus der Netzwasserleitung eingesetzt werden.

Ein Trockenlauf der Pumpe muss vermieden werden, der schnellen Verschleiß und Überhitzung der Gleitringdichtung bewirkt. Als Folge eines längeren Trockenlaufs kann sich Leckage einstellen.

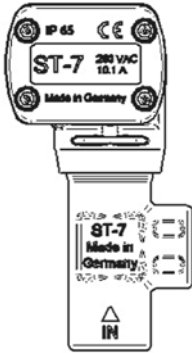
Bei technischen Störungen wenden Sie sich umgehend an die Technik-Hotline von STORCH.

In den ersten Betriebsstunden können möglicherweise einige Tropfen aus den Drainagebohrungen austreten. Nur wenn diese Erscheinung anhält, empfiehlt sich die Überprüfung der Pumpe.

Wartung:

- Vorsicht: Vor jeder Wartung Netzstecker vom Stromnetz trennen!
- Wartungen, die das Öffnen des Gerätegehäuses erforderlich machen, dürfen nur durch eine befähigte Fachkraft von STORCH oder einen dafür befähigten Servicepartner von STORCH durchgeführt werden. Wenden Sie sich an die kostenlose STORCH Technik-Hotline 0800-7867247 (nur innerhalb Deutschlands).
- Stecker nie mit feuchten Händen anfassen.
- Der Einbau und die Verwendung von Ersatz- und Zubehörteilen die die nicht vom Gerätehersteller stammen ist verboten!
- Die Wartungsintervalle müssen eingehalten werden.
- Das Ändern von Betriebsparametern und Bauteilen ist untersagt.
- Die jährliche Überprüfung der Gerätesicherheit nach DGUV V3 darf nur durch eine befähigte Person (Elektrofachkraft) durchgeführt werden.

Strömungswächter mit Mikroschalter



Sicherheit



Gefahr!

Bei Nichtbeachtung dieser Hinweise, besteht Gefahr für Leib, Leben und Sachgüter!

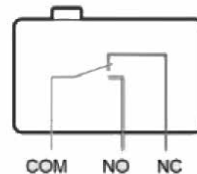


Beachten Sie die Betriebsanleitung! Falsche Handhabung kann zu schweren Verletzungen führen. Lesen Sie die Betriebsanleitung, bevor Sie das Gerät benutzen.



Beschreibung

Der Strömungswächter ST-7 ist ausschließlich für die lageunabhängige Überwachung flüssiger Strömungen mit elektrischer Signalweitergabe gedacht.





Allgemeine Sicherheitshinweise

- Zur Gewährleistung eines sicheren Betriebs, darf der Strömungswächter ST-7 nur gemäß dieser Betriebsanleitung betrieben werden.
- Bewahren Sie diese Betriebsanleitung für den späteren Gebrauch auf.
- Das Mikroschaltergehäuse darf nur von einer Elektrofachkraft mit dem erforderlichen Spezialwerkzeug geöffnet werden.
- Montage, elektrischer Anschluss, Inbetriebnahme, Bedienung und Wartung darf nur durch ausgebildetes und autorisiertes Personal durchgeführt werden.
- Ein Betrieb mit beschädigten Bauteilen ist nicht gestattet, diese sind deshalb umgehend zu ersetzen.
- Bei der Arbeit geeignete Schutzbekleidung tragen, hierzu einschlägige Vorschriften beachten.
- Der Strömungswächter ST-7 enthält u. a. einen Neodym-Magnet, der für viele Geräte und Gebrauchsgegenstände gefährlich werden kann. Dafür sind die extrem starken Magnetfelder des Magneten verantwortlich. Bildschirme, Fernseher, Festplatten, EC-Karten und Videokassetten sind besonders anfällig für starke Magnetfelder. Lebensgefahr kann für Menschen mit einem Herzschrittmacher entstehen! Auch Messergebnisse bei mechanischen Geräten können durch die Magnete beeinträchtigt werden.



Info

Zusätzlich sind für den jeweiligen Anwendungsfall die erforderlichen Sicherheits- und Rechtsvorschriften zu beachten. Erweiternd gilt dies auch für sämtliches Zubehör.



Bestimmungsgemäße Verwendung

- Der Strömungswächter ST-7 dient zur Überwachung von Volumenströmen mit elektrischer Signalweiterleitung.
- Als Medium dürfen nur Fluide der Gruppe 2 der Druckgeräterichtlinie (DGRL) verwendet werden. Im Zweifelsfall wenden Sie sich an den Gerätehersteller.
- Das Gerät darf nur mit einem entsprechenden Druckerzeuger und einer entsprechenden Spannungsquelle betrieben werden.
- Das Gerät ist nicht dafür bestimmt, durch Personen (Kinder eingeschlossen) mit eingeschränkten physischen, sensorischen und geistigen Fähigkeiten mangels Erfahrung und/oder mangels Wissen benutzt zu werden, es sei denn, sie werden durch eine für ihre Sicherheit zuständige Person beaufsichtigt oder erhalten von ihr eine Anweisung, wie das Gerät zu benutzen ist.
- Kindern ist generell der Betrieb mit diesem Gerät untersagt.

Wartung / Reparatur

- **Vorsicht:** Vor jeder Wartung Netzstecker vom Stromnetz trennen!
- Wartungen, die das Öffnen des Gerätegehäuses erforderlich machen, dürfen nur durch eine befähigte Fachkraft von STORCH oder einen dafür befähigten Servicepartner von STORCH durchgeführt werden. Wenden Sie sich an die kostenlose STORCH Technik-Hotline 0800-7867247 (nur innerhalb Deutschlands).
- Stecker nie mit feuchten Händen anfassen.
- Der Einbau und die Verwendung von Ersatz- und Zubehörteilen die die nicht vom Gerätehersteller stammen ist verboten!
- Die Wartungsintervalle müssen eingehalten werden.
- Das Ändern von Betriebsparametern und Bauteilen ist untersagt.
- Die jährliche Überprüfung der Gerätesicherheit nach DGUV V3 darf nur durch eine befähigte Person (Elektrofachkraft) durchgeführt werden.

Technische Daten

Max. Druck	350 bar
Maximal empfohlener Druck	315 bar
Min. Druck	10 bar
Maximaler Volumenstrom	45 l / min
Zulässiger Temperaturbereich	0 - 80 °C
Einschaltvolumenstrom (waagerechte Einbaulage)	1,5 Liter / min
Ausschaltvolumenstrom (waagerechte Einbaulage)	0,8 Liter / min
Einschaltvolumenstrom (senkrechte Einbaulage)	1,5 Liter / min
Ausschaltvolumenstrom (senkrechte Einbaulage)	0,8 Liter / min
Druckverlust bei 15 Liter / min	ca. 1,0 bar
Druckverlust bei 30 Liter / min	ca. 1,6 bar
Eingang	G 3/8 IG
Ausgang	G 3/8 IG
Spannung	230 V AC
Maximal zulässige Stromstärke	10,1 A
Schutzklasse	IP 65
Einbauhöhe	ca. 102 mm
Einbaubreite	55 mm
Min. Einbautiefe (Kabelbiegeradius erforderlich)	ca. 110 mm
Gewicht	ca. 0,35 kg



Pumpenmotor

1. Verwendung

- 1.1. Die Motoren dürfen nur der bestimmungsgemäßen Verwendung in Verbindung einer Druckerhöhungspumpe für den von Storch vorgesehenen Einsatz verbaut und betrieben werden.

2. Betriebsumgebung

- 2.1 Die Motoren dürfen nicht in explosiver Umgebung betrieben werden.
- 2.2 Die Gefahr des Eindringens von Feststoffen oder Flüssigkeiten aus der Umgebung in den Motor muss ausgeschlossen werden.

3. Installation

ACHTUNG:

Die Inbetriebnahme des Motors darf nur mit der dafür vorgesehenen Druckerhöhungspumpe für den Einsatz an der Storch ColorFree top eingesetzt werden.

Einbau der Druckerhöhungspumpe in die Spaltanlage ColorFree top:

1. Die Spaltanlage ausschalten und Netzstecker ziehen.
2. Wasserzuleitung abdrehen.
3. Lösen Sie Schrauben der Montageöffnung an der linken Seite der Anlage und entnehmen die Abdeckplatte.
4. Stellen Sie die Pumpe in die Montageöffnung und fixieren diese mit den beiliegenden Schrauben an der Rahmeneinheit der Ablage, führen das Netzkabel durch eine Öffnung der Geräterückseite und stecken den Schuko-Stecker in die dafür vorgesehene Schuko-Steckdose an der Anlage (siehe Bedienungsanleitung ColorFree top)
5. Legen Sie eine Dichtung in die Überwurfmutter (gerade Seite) des mitgelieferten Wasserschlauches ein, führen ihn von außen durch die obere Öffnung an der Geräterückseite und schließen diesen an den vertikalen Gewindeanschluss der Pumpe an und ziehen diesen dicht an.
6. Die andere Seite des Schlauches (mit 90° Winkel) befestigen Sie dicht an der Wassereinspeisung der Spaltanlage (siehe Bedienungsanleitung ColorFree top) - auch hier muss eine der mitgelieferten Dichtungen eingelegt werden.

Achten Sie auf den richtigen Sitz der Überwurfmutter um das Kunststoffgewinde des Anschlusses nicht zu beschädigen

7. Führen Sie den beim TurboWash mitgelieferten Wasserschlauch mit Dichtung durch die untere Öffnung der Geräterückseite und befestigen diesen am horizontalen Gewindeanschluss der Pumpe, die andere Seite am TurboWash. Beide Verschraubungen jeweils mit einer mitgelieferten Dichtung versehen.

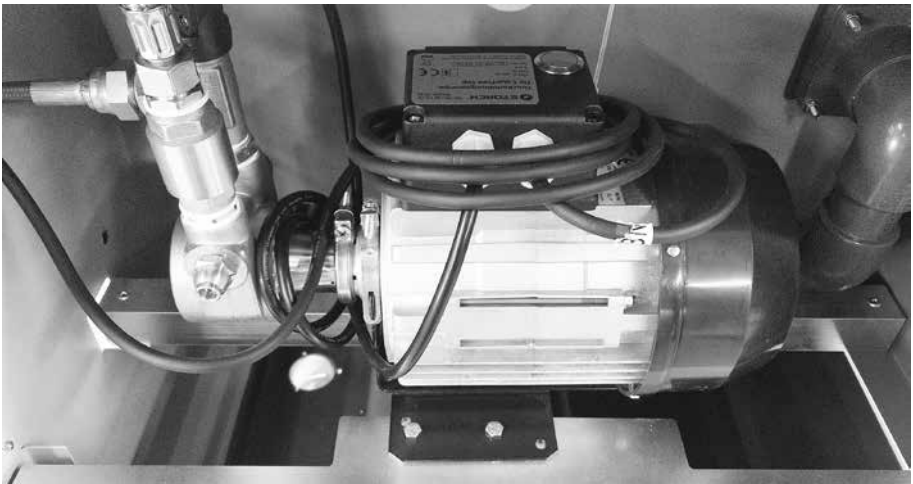
8. Öffnen Sie den Wasserhahn der Wasserzuleitung und den Kugelhahn des TurboWash und prüfen alle Verschraubungen auf Dichtheit.

9. Sind alle Anschlüsse dicht, schließen Sie die Anlage am Stromnetz an, schalten sie ein und prüfen die Pumpe im Betrieb erneut auf Dichtheit.

10. Legen Sie die Abdeckplatte wieder ein und verschrauben diese fest. Die Pumpe ist nun betriebsbereit.

ACHTUNG

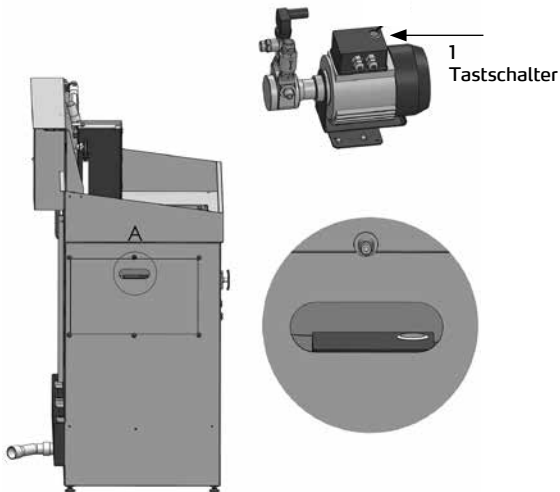
- Wird die Anlage nicht betrieben, schalten Sie diese immer aus und drehen die Wasserzuleitung ab!
- Unbedingt sicherstellen, dass vor dem Einschalten der Anlage und vor Betrieb des TurboWash immer erst die Wasserzuleitung geöffnet wird!



Fehlerbehebung

In seltenen Fällen kann es vorkommen, dass die Druckerhöhungspumpe beim Öffnen des Kugelhahns vom Turbo-Wash nicht anläuft. Die Ursache liegt an einer längeren Nichtbenutzung, an stark kalkhaltigem Wasser oder einer Kombination aus beidem. Dazu ist die Pumpe mit einem Tastschalter (1) ausgestattet, mit dem ein QuickStart ausgeführt werden kann. Gehen Sie wie folgt vor:

1. Wasserzuleitung für die Spaltanlage aufdrehen
2. Kugelhahn vom TurboWash öffnen
3. Den QuickStart-Taster (1) für 5 Sekunden gedrückt halten
4. Den Kugelhahn vom Turbo-Wash wieder schließen
5. Jetzt sollte die Pumpe beim erneuten Öffnen des Kugelhahns starten



Gewährleistung

Für unsere Geräte gelten die gesetzlichen Gewährleistungsfristen von 12 Monaten ab Kaufdatum / Rechnungsdatum des gewerblichen Endkunden.

Geltendmachung

Bei Vorliegen eines Gewährleistungsfalles bitten wir, dass das komplette Gerät zusammen mit der Rechnung frei an unser Logistik Center in Berka oder an eine von uns autorisierte Service-Station eingeschickt wird. Zuvor bitten wir Sie, uns unter unserer kostenlosen STORCH Service-Hotline 08 00. 7 86 72 47 zu kontaktieren.

Gewährleistungsanspruch

Ansprüche bestehen ausschließlich an Werkstoff- oder Fertigungsfehler sowie ausschließlich bei bestimmungsgemäßer Verwendung des Geräts. Verschleißteile fallen nicht unter die Gewährleistungsansprüche. Sämtliche Ansprüche erlöschen durch den Einbau von Teilen fremder Herkunft, bei unsachgemäßer Handhabung und Lagerung sowie bei offensichtlicher Nichtbeachtung der Betriebsanleitung.

Durchführung von Reparaturen

Sämtliche Reparaturen dürfen ausschließlich durch unser Werk oder von STORCH autorisierten Service-Stationen durchgeführt werden.

Entsorgung

Hersteller-Informationen gemäß § 18 Abs. 4 ElektroG: Das Elektro- und Elektronikgerätegesetz (ElektroG) enthält eine Vielzahl von Anforderungen an den Umgang mit Elektro- und Elektronikgeräten. Die wichtigsten sind hier zusammengestellt.

1. Getrennte Erfassung von Altgeräten

Elektro- und Elektronikgeräte, die zu Abfall geworden sind, werden als Altgeräte bezeichnet. Besitzer von Altgeräten haben diese einer vom unsortierten Siedlungsabfall getrennten Erfassung zuzuführen. Altgeräte gehören insbesondere nicht in den Hausmüll, sondern in spezielle Sammel- und Rückgabesysteme.

2. Batterien und Akkus sowie Lampen

Besitzer von Altgeräten haben Altbatterien und Altakkumulatoren, die nicht vom Altgerät umschlossen sind, sowie Lampen, die zerstörungsfrei aus dem Altgerät entnommen werden können, im Regelfall vor der Abgabe an einer Erfassungsstelle vom Altgerät zu trennen. Dies gilt nicht, soweit Altgeräte einer Vorbereitung zur Wiederverwendung unter Beteiligung eines öffentlich-rechtlichen Entsorgungsträgers zugeführt werden.

3. Möglichkeiten der Rückgabe von Altgeräten

Besitzer von Altgeräten aus privaten Haushalten können diese bei den Sammelstel-

len der öffentlich-rechtlichen Entsorgungsträger oder bei den von Herstellern oder Vertriebern im Sinne des ElektroG eingerichteten Rücknahmestellen unentgeltlich abgegeben. Rücknahmepflichtig sind Geschäfte mit einer Verkaufsfläche von mindestens 400 m² für Elektro- und Elektronikgeräte sowie diejenigen Lebensmittelgeschäfte mit einer Gesamtverkaufsfläche von mindestens 800 m², die mehrmals pro Jahr oder dauerhaft Elektro- und Elektronikgeräte anbieten und auf dem Markt bereitstellen. Dies gilt auch bei Vertrieb unter Verwendung von Fernkommunikationsmitteln, wenn die Lager- und Versandflächen für Elektro- und Elektronikgeräte mindestens 400 m² betragen oder die gesamten Lager- und Versandflächen mindestens 800 m² betragen. Verreiber haben die Rücknahme grundsätzlich durch geeignete Rückgabemöglichkeiten in zumutbarer Entfernung zum jeweiligen Endnutzer zu gewährleisten. Die Möglichkeit der unentgeltlichen Rückgabe eines Altgerätes besteht bei rücknahmepflichtigen Vertriebern unter anderem dann, wenn ein neues gleichartiges Gerät, das im Wesentlichen die gleichen Funktionen erfüllt, an einen Endnutzer abgegeben wird.

Wenn ein neues Gerät an einen privaten Haushalt ausgeliefert wird, kann das gleichartige Altgerät auch dort zur unentgeltlichen Abholung übergeben werden; dies gilt bei einem Vertrieb unter Verwendung von Fernkommunikationsmitteln für Geräte der Kategorien 1, 2 oder 4 gemäß § 2 Abs. 1 ElektroG, nämlich „Wärmeüberträger“, „Bildschirmgeräte“ oder „Großgeräte“ (letztere mit mindestens einer äußeren Abmessung über 50 Zentimeter). Zu einer entsprechenden Rückgabe-Absicht werden Endnutzer beim Abschluss eines Kaufvertrages befragt. Außerdem besteht die Möglichkeit der unentgeltlichen Rückgabe bei Sammelstellen der Verreiber unabhängig vom Kauf eines neuen Gerätes für solche Altgeräte, die in keiner äußeren Abmessung größer als 25 Zentimeter sind, und zwar beschränkt auf drei Altgeräte pro Geräteart.

4. Datenschutz-Hinweis

Altgeräte enthalten häufig sensible personenbezogene Daten. Dies gilt insbesondere für Geräte der Informations- und Telekommunikationstechnik wie Computer und Smartphones. Bitte beachten Sie in Ihrem eigenen Interesse, dass für die Löschung der Daten auf den zu entsorgenden Altgeräten jeder Endnutzer selbst verantwortlich ist.

5. Bedeutung des Symbols „durchgestrichene Mülltonne“



Das auf Elektro- und Elektronikgeräten regelmäßig abgebildete Symbol einer durchgestrichenen Mülltonne weist darauf hin, dass das jeweilige Gerät am Ende seiner Lebensdauer getrennt vom unsortierten Siedlungsabfall zu erfassen ist.

EG-Konformitätserklärung

Name / Anschrift des Ausstellers: STORCH
Malerwerkzeuge & Profigeräte GmbH
Platz der Republik 6
D - 42107 Wuppertal

Hiermit erklären wir,
dass das nachstehend genannte Gerät aufgrund dessen Konzipierung und Bauart sowie in der von uns in Verkehr gebrachten Ausführung den einschlägigen, grundlegenden Sicherheits- und Gesundheitsanforderungen der EG-Richtlinien entspricht.

Bei einer nicht mit uns abgestimmten Änderung des Gerätes verliert diese Erklärung ihre Gültigkeit.

Bezeichnung des Gerätes: Druckerhöhungspumpe für ColorFree top
Geräte-Typ: Druckerhöhungspumpe
Artikel-Nummer: 61 70 75

Angewandte Richtlinien

Maschinen-Richtlinie: 2006 / 42 / EG
EG-Richtlinie Elektromagnetische
Verträglichkeit: 2004 / 108 / EG

Angewandte harmonisierte Normen

EN ISO 9001:2015 EN 12162:2001+A1:2009
EN 60947-5-9:2007

Bevollmächtigter für die Zusammenstellung der technischen Unterlagen:

STORCH Malerwerkzeuge & Profigeräte GmbH
Platz der Republik 6
42107 Wuppertal



Jörg Heinemann
- Geschäftsführer -

Wuppertal, 08-2020

STORCH serviceafdeling

Telefon: +49 202 49 20 112

Fax: +49 202 49 20 111

www.storch.de

Inhoudsopgave	Pagina
Technische gegevens	17
Gebruik conform de voorschriften	17
Leveringsinhoud	18
Veiligheidsrichtlijnen	18 - 19
Stromingsbewaker	20
Doelgebruik	22
Technische gegevens	23
Pompmotor	24 - 25
Probleemoplossing - drukknop	26
Garantie	28
EG-conformiteitsverklaring	29

Verantwoordelijkheid van de gebruiker

AANWIJZING



De gebruiker moet garanderen dat:

- het apparaat uitsluitend conform de richtlijnen wordt gebruikt.
- het apparaat moet worden onderhouden volgens de specificaties in deze gebruiksaanwijzing.
- het apparaat alleen mag worden gebruikt in overeenstemming met de lokale richtlijnen en arbeidsomstandighedenregeling.
- alle voorzorgsmaatregelen zijn genomen om mogelijke gevaren door het apparaat te voorkomen.
- alle voorzorgsmaatregelen worden genomen voor eerste hulp en brandbestrijding.

Drukverhogingspomp voor ColorFree top

Technische gegevens

Stroomvoorziening	230 V / 50 Hz
Vermogen	550 W
Zekering	4,2 A
r/min.	1.360
Thermoschakelaar	JA
Hoeveelheid water l/min:	10 l
Max. bedrijfsdruk:	15 bar
Max. ingangsdruk:	5 bar
Max. watertemperatuur toevoer:	35 °C

Informatie onder voorbehoud! Technische wijzigingen en fouten voorbehouden!

Gebruik conform de voorschriften

De pomp mag alleen worden gebruikt voor het gebruik dat door STORCH is bedoeld voor gebruik in de Storch scheidingsinstallatie ColorFree top en om de STORCH TurboWash te bedienen. De pomp dient om de waterdruk vanuit de watertoevoerleiding te verhogen.

De pomp mag alleen voor het beoogde gebruik op de door STORCH voorziene motor worden gemonteerd en gebruikt.

Organisatorische informatie/personeel

Bediener

AANWIJZING



- De bediener moet voor het eerste gebruik van het apparaat de handleiding hebben gelezen en begrepen.
- Alleen bevoegde en opgeleide bedieners mogen toegang hebben tot het apparaat om het te bedienen.
- De gebruiksaanwijzing moet te allen tijde voor de bediener beschikbaar zijn.
- De bediener mag niet onder invloed zijn van alcohol, drugs of medicijnen.
- Kinderen, gehandicapten en zwangere vrouwen mogen het toestel niet gebruiken.



Leveringsinhoud

Pomp, metalen slang, 2 afdichtingen, stromingsbewaker geïnstalleerd, ½" schroefdraad voor watertoevoer naar TurboWash, 2 x slangbescherming voor doorvoer, bevestigingsschroeven.

Installatie

De pompen mogen alleen door geschoold personeel worden geïnstalleerd. Ga hierbij voorzichtig te werk.

LET OP

Het is aan te raden om de stoppen ter bescherming van de schroefdraadverbindingen pas direct voor het aansluiten van de leidingen te verwijderen! Anders kunnen er vreemde voorwerpen of vaste stoffen in de pomp terechtkomen die de interne onderdelen van de pomp blokkeren of beschadigen.

De pomp mag niet onbelast verpompen en heeft tegendruk nodig. Gebruik de pomp alleen als deze is aangesloten op de TurboWash! Nooit zonder sproei-koppen in de TurboWash gebruiken.

Tijdens continu bedrijf mag de pomp alleen in geventileerde ruimtes worden gebruikt, zodat de warmte die door de motor wordt afgegeven, kan ontsnappen. De omgevingstemperatuur mag niet hoger zijn dan 60 °C. Afhankelijk van de bedrijfsomstandigheden en de geselecteerde motor kan de oppervlaktetemperatuur van de motor temperaturen tot 85 °C bereiken. We raden u daarom aan om ofwel aanraakbescherming voor de motor te plaatsen ofwel de juiste waarschuwingsberichten op de machine aan te brengen.

De module motor - pomp wordt bij voorkeur met een horizontale as geïnstalleerd. Verder dient ervoor te worden gezorgd dat er zich geen onderdelen onder de pomp bevinden die onder spanning staan of die bij een mogelijke vloeistoflekkage kunnen worden beschadigd.

Aansluiting op de stroomvoorziening

De pomp wordt met de bijgeleverde Schuko-stekker in het Schuko-stopcontact van de scheidingsinstallatie ColorFree top aangesloten. Zie gebruiksaanwijzing ColorFree top.

Voorspelbaar verkeerd gebruik - NIET TOEGELATEN -

Gebruik geen ontvlambare, bijtende of zure vloeistoffen die de perfecte toestand van de pomp in gevaar kunnen brengen.

De pomp mag in geen geval worden gewijzigd met betrekking tot de uitrusting of de functies. Veranderingen of aanpassingen van welke aard dan ook kunnen de pomp beschadigen en vernielen. De garantievoorwaarden zijn van toepassing.

De pomp mag alleen voor het beoogde gebruik op de door STORCH voorziene motor worden gemonteerd en gebruikt.

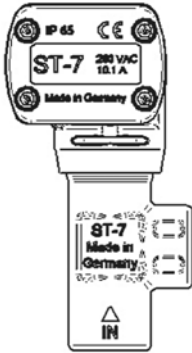
De pomp mag alleen worden gebruikt voor het verpompen van vers water uit het leidingwater-netwerk.

Drooglopen van de pomp dient te worden vermeden; dit kan leiden tot snelle slijtage en oververhitting van de glijdring-dichting. Er kunnen lekkages optreden als gevolg van langdurig drooglopen.

Neem bij technische storingen onmiddellijk contact op met de technische hot-line van STORCH.

Tijdens de eerste paar bedrijfsuren kunnen er enkele druppels uit de drainage-openingen komen. Alleen als dit fenomeen aanhoudt, is het raadzaam om de pomp te controleren.

Stromingsbewaker met microschemelaar



Veiligheid



Gevaar!

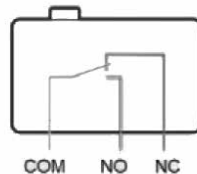
Als deze instructies niet worden opgevolgd, bestaat er gevaar voor leven, ledematen en eigendommen!



Gebruiksaanwijzing in acht nemen! Onjuiste behandeling kan tot zware verwondingen leiden. Lees de gebruiksaanwijzing voordat u het apparaat gebruikt.

Beschrijving

De stromingsbewaker ST-7 is uitsluitend bedoeld voor de positie-onafhankelijke bewaking van vloeistofstromen met elektrische signaaloverdracht.





Algemene veiligheidsinstructies

- Om een veilige werking te garanderen, mag de ST-7 stromingsbewaker alleen in overeenstemming met deze gebruiksaanwijzing worden gebruikt.
- Bewaar deze gebruiksaanwijzing voor later gebruik.
- De behuizing van de microschakelaar mag alleen door een gekwalificeerde elektricien met het benodigde speciale gereedschap worden geopend.
- Montage, elektrische aansluiting, inbedrijfstelling, bediening en onderhoud mogen alleen door geschoold en geautoriseerd personeel worden uitgevoerd.
- Gebruik met beschadigde componenten is niet toegestaan; deze dienen daarom onmiddellijk te worden vervangen.
- Draag tijdens het werk geschikte beschermende kleding; neem de relevante voorschriften in acht.
- De ST-7 stromingsbewaker bevat onder andere een neodymium-magneet die gevaarlijk kan zijn voor veel apparaten en gebruiksvoorwerpen. Dit komt door de extreem sterke magnetische velden van de magneet. Beeldschermen, televisies, harde schijven, EC-passen en videocassettes zijn bijzonder gevoelig voor sterke magnetische velden. Er kan levensgevaar optreden voor mensen met een pacemaker! De meetresultaten van mechanische apparaten kunnen ook door de magneten worden beïnvloed.



Info

Bovendien moeten de vereiste veiligheids- en wettelijke bepalingen voor het betreffende gebruik in acht worden genomen. Dit geldt tevens voor alle toebehoren.



Gebruik voor het beoogde gebruiksdoel

De stromingsmonitor ST-7 wordt gebruikt om volumestromen te bewaken met elektrische signaaloverdracht.

- Als medium mogen alleen vloeistoffen uit groep 2 van de Richtlijn Drukapparatuur (PED) worden gebruikt. Neem bij vragen contact op met de fabrikant van het apparaat.
- Het apparaat mag alleen worden gebruikt met een geschikte drukgenerator en een geschikte spanningsbron.
- Het apparaat is niet bedoeld om te worden gebruikt door personen (inclusief kinderen) met verminderde lichamelijke, zintuiglijke of verstandelijke vermogens of gebrek aan ervaring en / of kennis, tenzij ze onder toezicht staan van een persoon die verantwoordelijk is voor hun veiligheid of instructies hebben voor ontvangen het juiste gebruik van het apparaat.
- Kinderen mogen dit apparaat in het algemeen niet gebruiken.

Onderhoud / reparatie

- Voorzichtig: voor elke waarschuwing de netstekker uit het stopcontact trekken!
- Onderhoud waarbij de behuizing van het apparaat moet worden geopend, mag alleen worden uitgevoerd door een gekwalificeerde specialist van STORCH of een gekwalificeerde servicepartner van STORCH. Neem contact op met de gratis technische hotline van STORCH 0800-7867247 (alleen in Duitsland).
- Raak de stekker nooit met natte handen aan.
- Het is verboden onderdelen en accessoires in te bouwen en te gebruiken die niet van de fabrikant van het apparaat afkomstig zijn!
- De onderhoudsintervallen moeten worden gerespecteerd.
- Het is verboden bedrijfsparameters en componenten te wijzigen.
- De jaarlijkse controle van de veiligheid van het apparaat overeenkomstig DGUV V3 mag alleen door een gekwalificeerd persoon (elektricien) worden uitgevoerd.

Technische gegevens

Max. druk	350 bar
Maximaal aanbevolen druk	315 bar
Min. druk	10 bar
Maximale volumestroom	45 l / min
Toegestaan temperatuurbereik	0 - 80 °C
Inschakel-volumestroom (horizontale installatie)	1,5 liter / min
Uitschakel-volumestroom (horizontale installatie)	0,8 liter / min
Inschakel-volumestroom (verticale installatie)	1,5 liter / min
Uitschakel-volumestroom (verticale installatie)	0,8 liter / min
Drukverlies bij 15 liter / min	ca. 1,0 bar
Drukverlies bij 30 liter / min	ca. 1,6 bar
Ingang	G 3/8 binnenschroefdraad
Uitgang	G 3/8 binnenschroefdraad
Spanning	230 V AC
Maximaal toegestane stroomsterkte	10,1 A
Beschermingsklasse	IP65
Installatiehoogte	ca. 102 mm
Installatiebreedte	55 mm
Min. installatiediepte (Kabelbuigradius vereist)	ca. 110 mm
Gewicht	ca. 0,35 kg



Pompmotor

1. Gebruik

1.1. De motoren mogen alleen voor het beoogde gebruik in combinatie met een drukverhogingspomp voor het gebruik bedoeld door Storch worden geïnstalleerd en gebruikt.

2. Bedrijfsomgeving

2.1 De motoren mogen niet in een explosiegevaarlijke omgeving worden gebruikt.

2.2 Het risico dat vaste stoffen of vloeistoffen uit de omgeving de motor binnendringen, dient te worden uitgesloten.

3. Installatie

LET OP:

De inbedrijfstelling van de motor mag alleen worden uitgevoerd met de drukverhogingspomp die is bestemd voor gebruik op de Storch ColorFree top.

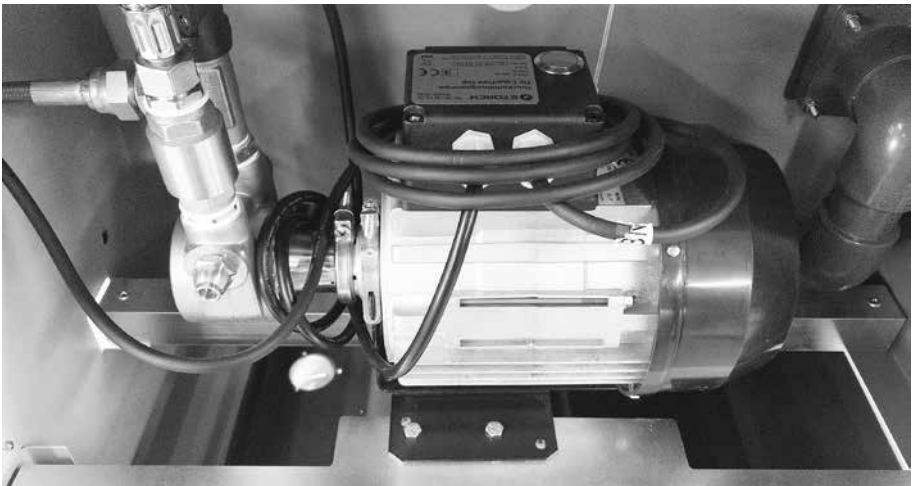
Installatie van de drukverhogingspomp in de scheidingsinstallatie ColorFree top:

1. Schakel de scheidingsinstallatie uit en trek de stekker uit het stopcontact.
2. Watertoevoer afsluiten.
3. Draai de schroeven van de montageopening aan de linkerkant van de installatie los en verwijder de afdekplaat.
4. Zet de pomp in de installatieopening en bevestig hem met de bijgeleverde schroeven op de frame-eenheid van de installatie; leid de voedingskabel door een opening aan de achterkant van het apparaat en steek de Schuko-stekker in het Schuko-stopcontact op de installatie (zie gebruiksaanwijzing ColorFree top).
5. Plaats een afdichting in de wartelmoer (rechte zijde) van de meegeleverde waterslang; leid deze van buitenaf door de bovenste opening aan de achterzijde van het apparaat, sluit hem aan op de verticale schroefdraadaansluiting van de pomp en draai hem stevig vast.
6. Bevestig de andere kant van de slang (met een hoek van 90°) dichtbij de waterinvoer van de scheidingsinstallatie (zie gebruiksaanwijzing ColorFree top) - hier moet ook een van de meegeleverde afdichtingen worden geplaatst. Let erop dat de wartelmoer correct is geplaatst om de kunststof schroefdraad van de aansluiting niet te beschadigen.

7. Leid de bij de TurboWash meegeleverde waterslang met afdichting door de onderste opening aan de achterkant van het apparaat en bevestig deze aan de horizontale schroefdraadaansluiting van de pomp, en de andere zijde aan de TurboWash. Plaats bij beide schroefverbindingen een meegeleverde afdichting.
8. Open de kraan van de watertoevoerleiding en de kogelkraan van de TurboWash en controleer alle schroefverbindingen op lekkage.
9. Wanneer alle aansluitingen goed vastzitten, sluit u het systeem aan op de voeding, schakelt u het in en controleert u de pomp opnieuw op lekkage tijdens bedrijf.
10. Plaats de afdekplaat terug en schroef hem vast. De pomp is nu bedrijfsklaar.

LET OP

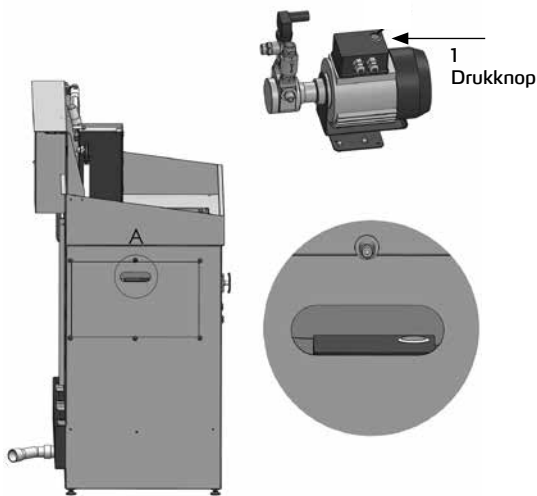
- Als de installatie niet in gebruik is, schakel hem dan altijd uit en sluit de watertoevoer af!
- Het is van groot belang om te controleren dat de watertoevoer altijd geopend is voordat u de installatie inschakelt en voordat u de TurboWash gebruikt!



Probleemoplossing

In uitzonderlijke gevallen kan het voorkomen dat de boosterpomp niet start als de kogelkraan van de Turbo-Wash wordt geopend. Dit komt omdat de pomp gedurende lange tijd niet is gebruikt, het water veel kalk bevat of een combinatie van beide. Hiervoor is de pomp uitgerust met een drukknop (1) die de QuickStart activeert. Ga hierbij als volgt te werk:

1. Open de watertoevoer voor de scheidingsinstallatie
2. Open de kogelkraan van de Turbo-Wash
3. Houd de QuickStart-toets (1) gedurende 5 seconden ingedrukt
4. Sluit de kogelkraan van de Turbo-Wash weer
5. Nu zou de pomp moeten starten wanneer de kogelkraan opnieuw wordt geopend.





Garantie

Garantievoorwaarden:

Voor onze apparaten gelden de wettelijke garantieperioden van 12 maanden vanaf aankoopdatum/factuurdatum van de eindklant. Indien wij langere perioden in een garantieverklaring hebben toegezegd, dan worden deze speciaal in de gebruiksaanwijzingen van de desbetreffende apparaten toegelicht.

Indienen van garantieclaims:

Bij een garantieclaim vragen wij u het gehele apparaat samen met de rekening franco aan ons logistiekcentrum in Berka of naar een door ons geautoriseerd servicestation te verzenden.

Neem eerst contact op met de STORCH Service-Hotline (hiervoor worden kosten in rekening gebracht): +49 (0)202 . 49 20 – 110.

Garantieclaims

Claims uitsluitend met betrekking tot materiaal- of productiefouten en uitsluitend bij gebruik van het apparaat conform de voorschriften. Voor slijtdelen gelden deze aanspraken niet. Alle claims vervallen bij inbouw van onderdelen van externe herkomst, bij verkeerde hantering en opslag en bij het klaarblijkelijk niet in acht nemen van de gebruiksaanwijzing.

Reparaties uitvoeren

Reparaties mogen uitsluitend door onze fabriek of door STORCH geautoriseerde servicestations worden uitgevoerd.

EU-conformiteitsverklaring

Naam/adres van de opsteller: STORCH
Malerwerkzeuge & Profigeräte GmbH
Platz der Republik 6
D - 42107 Wuppertal

Wij verklaren hiermee,
dat het hieronder vermelde apparaat op basis van zijn ontwerp en type in de door ons in omloop gebrachte uitvoering aan de toepasselijke elementaire veiligheids- en gezondheidseisen van de EU-richtlijnen voldoet.

Bij een niet met ons afgestemde verandering van het apparaat is deze verklaring niet langer geldig.

Omschrijving van het apparaat: Drukverhogingspomp voor ColorFree top
Apparaattype: Drukverhogingspomp
Artikelnummer: 61 70 75

Toegepaste richtlijnen

Machinerichtlijn: 2006 / 42 / EG
EG-richtlijn elektromagnetische
compatibiliteit: 2004 / 108 / EG

Toegepaste geharmoniseerde normen

EN ISO 9001:2015 EN 12162:2001+A1:2009
EN 60947-5-9:2007

Verantwoordelijke voor samenstelling van de technische documentatie:

STORCH Malerwerkzeuge & Profigeräte GmbH
Platz der Republik 6
D-42107 Wuppertal



Jörg Heinemann
- Directeur -

Wuppertal, 08-2020

Service après-vente

Telefon: +49 202 49 20 112

Fax: +49 202 49 20 111

www.storch.de

Sommaire

	Page
Caractéristiques techniques	31
Utilisation conforme	31
Fournitures	32
Consignes de sécurité	32 - 33
Contrôleur de débit	34
Utilisation conforme	36
Caractéristiques techniques	37
Moteur de pompe	38 - 39
Résolution des défauts - bouton-poussoir	40
Garantie	42
Déclaration de conformité CE	43

Responsabilité de l'exploitant

REMARQUE

L'exploitant doit s'assurer que :

- l'appareil n'est utilisé que de manière conforme.
- l'appareil fasse l'objet d'une maintenance conforme aux dispositions du présent mode d'emploi.
- l'appareil n'est exploité que conformément aux directives et réglementations applicables en matière de protection au travail locales.
- toutes les mesures de précaution soient prises pour prévenir les risques inhérents à l'appareil.
- toutes les précaution en matière de prévision des premiers secours et de la lutte anti-incendie soient prises.



Pompe de surpression pour ColorFree top

Caractéristiques techniques

Alimentation électrique	230 V / 50 Hz
Puissance	550 W
Protection par fusible	4,2 A
tr/min.	1 360
Thermorupteur	oui
Débit d'eau l/min :	10 l
Pression de travail max. :	15 bar
Pression d'entrée max. :	5 bar
Température d'eau max. conduite d'alimentation :	-35 °C

Toutes données sous réserve ! Sous réserve de modifications techniques et d'erreurs !

Utilisation conforme

La pompe est exclusivement destinée à l'utilisation prévue par STORCH pour l'exploitation dans le séparateur ColorFree top Storch et pour l'exploitation du TurboWash STORCH. Elle sert à augmenter la pression de l'eau de la conduite d'alimentation en eau.

La pompe ne peut être montée et exploitée que dans son utilisation conforme sur le moteur prévu à cet effet par STORCH et selon l'usage prévu.

Organisation / Personnels

Opérateur

REMARQUE

- Avant la première utilisation de l'appareil, l'opérateur doit avoir lu et compris le mode d'emploi.
- L'accès à l'appareil et son utilisation sont réservés aux seuls opérateurs autorisés et formés.
- L'opérateur doit pouvoir accéder à tout moment au mode d'emploi.
- L'opérateur ne doit pas être sous influence d'alcool, de drogues ou de médicaments.
- L'utilisation est interdite aux enfants, ainsi qu'aux personnes aux performances réduites ou enceintes.



Fournitures

Pompe, flexible en tissu métallique, 2 bagues d'étanchéité, contrôleur de débit monté, filetage de raccordement ½" pour conduite d'alimentation en eau sur le TurboWash, 2 x protège-flexible pour passage, vis de fixation.

Montage

Seul du personnel formé est autorisé à effectuer le montage des pompes. Procéder dans ce cadre avec soin.

ATTENTION

Pour protéger les raccords filetés, il est recommandé de retirer les obturateurs seulement juste avant le raccordement des conduites tubulaires ! Autrement, des corps étrangers ou des solides qui bloquent ou endommagent les éléments internes de la pompe pourraient pénétrer dans la pompe.

La pompe ne doit pas refouler librement et requiert une contrepression. Exploiter la pompe uniquement à l'état raccordé au TurboWash ! Ne jamais utiliser sans buses dans le TurboWash.

En service continu, la pompe doit être utilisée uniquement dans des pièces ventilées afin que la chaleur émise par le moteur puisse s'échapper. La température ambiante ne doit pas dépasser 60 °C. En fonction des conditions d'exploitation et du moteur choisi, la température superficielle du moteur peut atteindre des températures allant jusqu'à 85 °C. Nous recommandons donc soit de prévoir une protection anti-contact du moteur, soit d'apposer des avertissements correspondants sur la machine.

Le module moteur - pompe doit de préférence être monté avec un arbre horizontal. S'assurer en outre qu'aucune pièce sous tension ou qui pourrait être endommagée en cas de fuite de fluide possible ne se trouve sous la pompe.

Raccordement alimentation électrique

La pompe est branchée avec la fiche Schuko sur le séparateur ColorFree top sur la prise Schuko prévue pour la pompe. Voir instructions de service ColorFree top.

Utilisation abusive prévisible - NON AUTORISÉE -

N'utiliser aucun fluide inflammable, corrosif ou acide qui compromet l'intégrité de la pompe.

L'équipement et l'accessoirisation de la pompe ne doivent en aucun cas être modifiés. Les modifications ou interventions de tout type peuvent engendrer l'endommagement et la destruction de la pompe. Les dispositions de garantie s'appliquent.

La pompe ne peut être montée et exploitée que dans son utilisation conforme sur le moteur prévu à cet effet par STORCH et selon l'usage prévu.

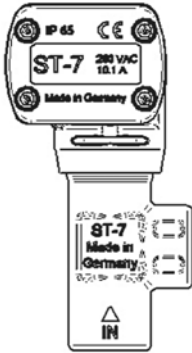
La pompe ne doit être utilisée que pour refouler de l'eau fraîche de la conduite d'eau du réseau.

Éviter toute marche à sec de la pompe qui provoque une usure rapide et une surchauffe de la garniture étanche à anneau glissant. Des fuites peuvent survenir en conséquence d'une marche à sec prolongée.

En cas de dysfonctionnements techniques, s'adresser immédiatement à la ligne d'assistance technique de STORCH.

Au cours des premières heures de service, il est possible que quelques gouttes s'échappent des orifices de drainage. Un examen de la pompe est recommandé seulement si ce phénomène persiste.

Contrôleur de débit avec microrupteur



Sécurité



Danger !

Danger pour l'intégrité physique, la vie et les biens matériels en cas de non-respect de ces consignes !

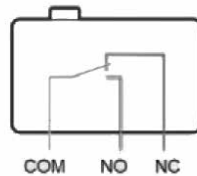


Respecter les instructions de service ! Une manipulation incorrecte peut engendrer des blessures graves. Lire les instructions de service avant d'utiliser l'appareil.



Description

Le contrôleur de débit ST-7 est conçu exclusivement pour la surveillance indépendante de la position d'écoulements fluides avec transmission électrique du signal.





Consignes de sécurité générales

- Pour garantir une exploitation sûre, exploiter le contrôleur de débit ST-7 uniquement conformément aux présentes instructions de service.
- Conserver les instructions de service pour les réutiliser ultérieurement.
- Seul un électricien est autorisé à ouvrir le boîtier du microrupteur avec l'outil spécial requis.
- Le montage, le raccordement électrique, la mise en service, la commande et l'entretien ne peuvent être effectués que par du personnel formé et autorisé.
- Une exploitation avec des composants endommagés n'est pas permise, ces derniers doivent de ce fait immédiatement être remplacés.
- Lors du travail, porter une tenue de protection appropriée, respecter à cet effet les prescriptions applicables.
- Le contrôleur de débit ST-7 contient notamment un aimant au néodyme qui peut être dangereux pour de nombreux appareils et objets usuels. Les champs magnétiques extrêmement puissants de l'aimant en sont responsables. Les écrans, les téléviseurs, les disques durs, les cartes bancaires et les cassettes vidéo sont particulièrement vulnérables face aux champs magnétiques puissants. Il peut en résulter un danger de mort pour les personnes dotées d'un stimulateur cardiaque ! En cas d'appareils mécaniques, les résultats de mesure peuvent également être altérés par les aimants.



Info

Pour le cas d'application respectif, respecter également les dispositions de sécurité et juridiques requises. Cela s'applique également à l'ensemble des accessoires.



Utilisation conforme

Le contrôleur de débit ST-7 sert à surveiller des débits volumiques avec transmission électrique du signal.

- Seuls des fluides du groupe 2 de la directive Équipements sous pression (DESP) peuvent être utilisés comme fluides. En cas de doute, s'adresser au fabricant de l'appareil.
- Exploiter l'appareil uniquement avec un générateur de pression approprié et une source de tension correspondante.
- L'appareil n'est pas conçu pour être utilisé par des personnes (enfants y compris) ayant des capacités physiques, sensorielles et mentales limitées ou manquant d'expérience et/ou de connaissances, à moins qu'elles ne soient supervisées par une personne responsable de leur sécurité ou qu'elles n'aient reçu de cette dernière des instructions leur expliquant comment utiliser l'appareil.
- De manière générale, l'utilisation de cet appareil est interdite aux enfants.

Entretien / réparation

- Prudence : avant chaque opération de maintenance, débrancher la fiche secteur de l'alimentation électrique !
- Les opérations de maintenance qui requièrent l'ouverture du boîtier de l'appareil ne doivent être effectuées que par un technicien qualifié habilité de la société STORCH ou par un partenaire de maintenance habilité à cet effet par STORCH. Il convient de s'adresser à la ligne gratuite du service technique STORCH au +49 800 07 86 72 47 (en Allemagne uniquement).
- Ne jamais toucher la fiche avec les mains humides.
- Le montage et l'utilisation des pièces détachées et accessoires de fabricant tiers sont interdits !
- Respecter les intervalles de maintenance.
- Toute modification des paramètres d'éléments et d'éléments est interdite.
- Le contrôle annuel de la sécurité de l'appareil selon DGUV V3 ne doit être effectué que par une personne habilitée (électricien qualifié).

Caractéristiques techniques

Pression max.	350 bar
Pression maximale recommandée	315 bar
Pression min.	10 bar
Débit volumique max.	45 l / min
Plage de température autorisée	0 à 80 °C
Débit volumique de mise en marche (position de montage horizontale)	1,5 litre / min
Débit volumique de coupure (position de montage horizontale)	0,8 litres / min
Débit volumique de mise en marche (position de montage verticale)	1,5 litres / min
Débit volumique de coupure (position de montage verticale)	0,8 litres / min
Perte de pression à 15 litres/min	env. 1,0 bar
Perte de pression à 30 litres/min	env. 1,6 bar
Entrée	F 3/8 FI
Sortie	F 3/8 FI
Tension	230 V CA
Intensité maximale autorisée	10,1 A
Classe de protection	IP65
Hauteur de montage	env. 102 mm
Largeur de montage	55 mm
Profondeur de montage min. (rayon de courbure de câble requis)	env. 110 mm
Poids	0,35 kg env.



Moteur de pompe

1. Utilisation

1.1. Les moteurs ne peuvent être montés et exploités que dans l'utilisation conforme en combinaison avec une pompe de surpression pour l'usage prévu par Storch.

2. Environnement d'exploitation

2.1 Il est interdit d'exploiter les moteurs dans un environnement explosif.

2.2 Le risque de pénétration de solides ou de fluides provenant de l'environnement dans le moteur doit être exclu.

3. Installation

ATTENTION :

La mise en service du moteur doit être effectuée uniquement avec la pompe de surpression prévue pour l'utilisation sur le ColorFree top Storch.

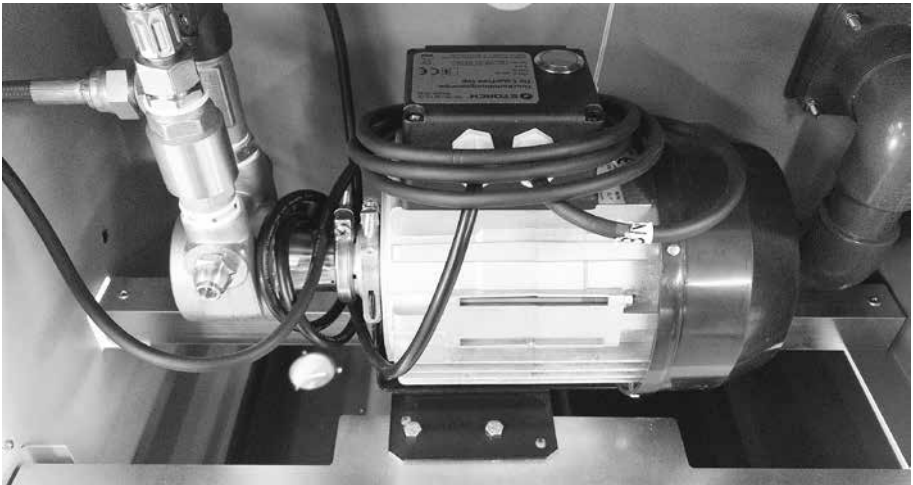
Montage de la pompe de surpression dans le séparateur ColorFree top :

1. Mettre le séparateur hors service et débrancher la fiche secteur.
2. Fermer la conduite d'alimentation en eau.
3. Dévisser les vis de l'orifice de montage sur le côté gauche de l'installation et retirer la plaque de recouvrement.
4. Placer la pompe dans l'orifice de montage et la fixer avec les vis fournies sur l'unité de cadre de l'installation, faire passer le câble secteur dans un orifice de la face arrière de l'appareil et insérer la fiche Schuko dans la prise Schuko prévue à cet effet sur l'installation (voir instructions de service ColorFree top).
5. Insérer un joint dans l'écrou-raccord (côté rectiligne) du flexible d'eau fourni, le faire passer par l'extérieur dans l'orifice supérieure sur la face arrière de l'appareil, le raccorder au raccord fileté vertical de la pompe et le serrer fermement de manière étanche.
6. Fixer de manière étanche l'autre côté du flexible (à un angle de 90°) sur l'alimentation en eau du séparateur (voir instructions de service ColorFree top) - l'un des joints fournis doit être inséré ici aussi. Veiller au bon logement de l'écrou-raccord pour ne pas endommager le filetage en plastique du raccord.

7. Faire passer le flexible d'eau avec joint fourni pour le TurboWash dans l'orifice inférieure de la face arrière de l'appareil et le fixer sur le raccord fileté horizontal de la pompe, l'autre côté sur le TurboWash. Pourvoir les deux raccords vissés respectivement d'un joint fourni.
8. Ouvrir le robinet d'eau de la conduite d'alimentation en eau et le robinet à boisseau sphérique du TurboWash et contrôler l'étanchéité de tous les raccords vissés.
9. Si tous les raccords sont étanches, raccorder l'installation au réseau électrique, la mettre en service et contrôler une nouvelle fois l'étanchéité de la pompe en service.
10. Réinstaller la plaque de recouvrement et la visser fermement. La pompe est désormais opérationnelle.

ATTENTION

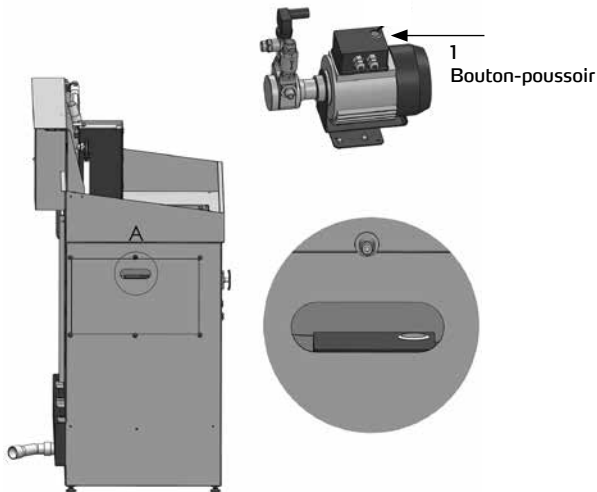
- Si l'installation n'est pas exploitée, toujours la mettre hors tension et fermer la conduite d'alimentation en eau !
- Avant la mise sous tension de l'installation et avant l'exploitation du TurboWash, s'assurer impérativement que la conduite d'alimentation en eau est toujours ouverte en premier.



Résolution des défauts

Dans certains rares cas, il se peut que la pompe de charge ne démarre pas à l'ouverture de la vanne à boisseau sphérique du Turbo Wash. Cela est dû à un arrêt d'utilisation prolongé, à une eau fortement calcaire ou à une combinaison de ces deux causes. A cet effet, la pompe est équipée d'un bouton-poussoir (1) permettant d'exécuter un démarrage QuickStart. Procéder alors comme suit :

1. Ouvrez la vanne d'eau pour le séparateur
2. Ouvrir la vanne à boisseau sphérique du TurboWash
3. Appuyer pendant 5 secondes sur le bouton QuickStart (1)
4. Refermer la vanne à boisseau sphérique du Turbo Wash
5. La pompe devrait alors démarrer lorsque la vanne à boisseau sphérique est ouverte de nouveau





Garantie

Conditions de garantie

Les durées de garantie légales de 12 mois à compter de la date d'achat / de la facture du client final professionnels s'appliquent à nos appareils. Si nous mentionnons des délais supérieurs dans le cadre d'une déclaration de garantie, ceux-ci sont mentionnés dans les instructions de service des appareils concernés.

Exercice

Dans un cas couvert par la garantie, nous vous demandons de renvoyer l'appareil complet franco à notre centre logistique à Berka accompagné de la facture ou de l'expédier à une station SAV agréée par nous.

Veillez contacter préalablement l'assistance téléphonique payante de la société STORCH: +49 (0)202 . 49 20 – 110.

Demande de prise en garantie

Les demandes couvrent exclusivement les défauts de matériau ou d'ouvrage et ne couvrent qu'une utilisation conforme à la destination de l'appareil. Les pièces d'usure ne sont pas prises en charge par la garantie. Tout droit à garantie est rendu caduque par le montage de pièces qui ne sont pas d'origine, par une manipulation et un entreposage incorrects ainsi qu'en cas de non-respect évident des instructions de service.

Exécution de réparations

Toutes les réparations doivent exclusivement être réalisées par notre usine ou par des services SAV agréés par STORCH.

Déclaration de conformité CE

Nom / adresse du rédacteur : STORCH
Malerwerkzeuge & Profifergeräte GmbH
Platz der Republik 6
D - 42107 Wuppertal

Par la présente, nous déclarons

que le produit cité ci-après respecte les exigences fondamentales et applicables en matière de sécurité et de santé des directives européennes de par sa conception ainsi que dans la version commercialisée par nos soins.

En cas de modification non convenue avec nous, la présente déclaration perd toute validité.

Désignation de l'appareil : Pompe de surpression pour ColorFree top
Type d'appareil : Pompe de surpression
Référence article : 61 70 75

Directives appliquées

Directive relative aux machines : 2006/42/CE
Directive CE de compatibilité
électromagnétique : 2004/108/CE

Normes harmonisées appliquées

EN ISO 9001:2015 EN 12162:2001+A1:2009
EN 60947-5-9:2007

Fondé de pouvoir pour la compilation des documents techniques :

STORCH Malerwerkzeuge & Profifergeräte GmbH
Platz der Republik 6
D-42107 Wuppertal



Jörg Heinemann
- Gérant -

Wuppertal, 08-2020

Reparto Assistenza STORCH

Telefon: +49 202 49 20 112

Fax: +49 202 49 20 111

www.storch.de

Indice	Pagina
Dati tecnici	45
Uso conforme	45
Entità della fornitura	46
Avvertenze di sicurezza	46 - 47
Regolatore di portata	48
Uso regolamentare	50
Dati tecnici	51
Motore della pompa	52 - 53
Eliminazione degli errori - pulsante	54
Garanzia	56
Dichiarazione di conformità CE	57

Responsabilità del gestore

NOTA



L'utilizzatore deve garantire che:

- l'apparecchio venga utilizzato solamente in modo regolamentare.
- l'apparecchio venga sottoposto a manutenzione secondo i requisiti contenuti nelle presenti istruzioni per l'uso.
- l'apparecchio venga utilizzato solamente secondo le direttive locali ed il Regolamento sulla tutela del lavoro.
- vengano adottati tutti i provvedimenti volti ad evitare i pericoli derivanti dall'apparecchio.
- vengano adottate tutte le misure di primo soccorso e antincendio.

Pompa per aumento pressione per ColorFree top

Dati tecnici

Alimentazione di corrente	230 V / 50 Hz
Potenza	550 W
Fusibile	4,2 A
Giri/min.	1.360
Interruttore termico	sì
Quantità d'acqua l/min:	10 l
Pressione max. di esercizio:	15 bar
Pressione max. di ingresso:	5 bar
Temperatura max. acqua tubazione di alimentazione:	35 °C

Tutte le indicazioni senza garanzia! Con riserva di modifiche tecniche ed errori!

Uso conforme

Utilizzare la pompa esclusivamente per l'impiego previsto da STORCH per l'esercizio all'interno dell'impianto di piroscissione ColorFree top e per l'azionamento del TurboWash STORCH. Essa serve per aumentare la pressione dell'acqua proveniente dalla relativa tubazione di alimentazione.

Montare e azionare la pompa solamente secondo l'uso regolamentare sul motore e per l'utilizzo previsti da STORCH.

Assetto organizzativo / personale

Operatore

NOTA



- Prima del primo utilizzo l'operatore deve aver letto e compreso le istruzioni per l'uso.
- Possono avere accesso all'apparecchio per utilizzarlo solamente operatori autorizzati e qualificati per questa mansione.
- L'operatore deve avere a disposizione in ogni momento le istruzioni per l'uso.
- L'operatore non deve essere sotto l'influsso di alcol, sostanze stupefacenti o farmaci.
- L'esercizio dell'apparecchio è vietato a bambini, persone inabili e donne in stato di gravidanza.



Entità della fornitura

Pompa, tubo flessibile in maglia metallica, 2 guarnizioni ad anello, regolatore di portata montato, filettatura di raccordo da 1/2" per la tubazione di alimentazione acqua del TurboWash, 2 protezioni per tubo flessibile per il giunto, viti di fissaggio.

Montaggio

Il montaggio delle pompe può essere effettuato solamente da personale qualificato. Procedere con cautela.

ATTENZIONE

Si consiglia di rimuovere i tappi di protezione dei raccordi filettati subito prima di collegarli alle condotte! In caso contrario, corpi estranei o solidi potrebbero giungere nella pompa, con conseguente blocco o danneggiamento delle relative parti interne.

La pompa non deve funzionare a vuoto e necessita di una contropressione. Azionare la pompa solo se collegata al TurboWash! Non azionare mai la pompa senza gli ugelli del TurboWash.

In caso di esercizio continuo, impiegare la pompa solamente in ambienti ventilati, in modo da consentire la fuoriuscita del calore generato dal motore. La temperatura ambiente non dovrà superare i 60 °C. A seconda delle condizioni di esercizio e del tipo di motore scelto, la temperatura superficiale di quest'ultimo può raggiungere max. 85 °C. Si consiglia quindi di prevedere una protezione da contatto per il motore, oppure di applicare opportune avvertenze sulla macchina.

Montare il gruppo costruttivo motore-pompa preferibilmente in orizzontale. Garantire inoltre che sotto la pompa non si trovino componenti sotto tensione o che potrebbero danneggiarsi a causa di un'eventuale fuoriuscita di liquido.

Collegamento all'alimentazione di corrente

Inserire la spina Schuko della pompa nell'apposita presa Shuko dell'impianto di piroscissione ColorFree top. Vedere le istruzioni per l'uso del ColorFree top.

Condizioni di esercizio

Non utilizzare liquidi infiammabili, acidi o corrosivi che possano mettere a rischio l'integrità della pompa.

Non modificare in alcun caso le dotazioni o l'equipaggiamento della pompa. In caso di modifiche o di interventi di qualsiasi tipo sulla pompa, quest'ultima può danneggiarsi e distruggersi. Si applicano le disposizioni di garanzia.

Uso conforme

Montare e azionare la pompa solamente secondo l'uso regolamentare sul motore e per l'utilizzo previsti da STORCH.

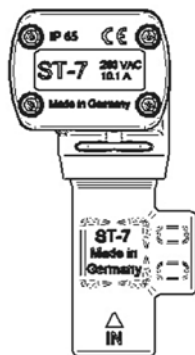
Impiegare la pompa solamente per il trasporto di acqua pulita proveniente dalla rete idrica.

Evitare il funzionamento a secco della pompa, che provoca la rapida usura e il surriscaldamento della guarnizione ad anello scorrevole. Il funzionamento a secco prolungato può causare l'insorgenza di una perdita.

In caso di guasti tecnici rivolgersi immediatamente alla hotline di servizio STORCH.

Nelle prime ore di esercizio possono eventualmente fuoriuscire alcune gocce dai fori di drenaggio. Si consiglia di controllare la pompa solo se il problema persiste.

Regolatore di portata con microinterruttore



Sicurezza



Pericolo!

La mancata osservanza delle presenti avvertenze può provocare pericoli mortali per le persone e danni materiali!

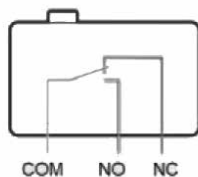


Rispettare le istruzioni per l'uso! Una manipolazione errata può provocare lesioni gravi. Leggere le istruzioni per l'uso prima di utilizzare l'apparecchio.



Descrizione

Il regolatore di portata ST-7 è inteso esclusivamente per il monitoraggio della portata indipendentemente dalla posizione con l'inoltro di segnali elettrici.





Indicazioni generali per la sicurezza

- Per garantire l'esercizio sicuro, azionare il regolatore di portata ST-7 solo conformemente alle presenti istruzioni per l'uso.
- Conservare le presenti istruzioni per l'uso per l'utilizzo futuro.
- L'involucro del microinterruttore può essere aperto solamente da un elettricista qualificato con gli utensili speciali necessari.
- Il montaggio, l'allacciamento elettrico, la messa in funzione, l'impiego e la manutenzione possono essere effettuati solamente da personale qualificato e autorizzato.
- Non è consentito mettere in funzione l'apparecchio con componenti difettosi; questi devono essere sostituiti immediatamente.
- Durante il lavoro indossare abbigliamento protettivo idoneo; a tal fine rispettare le normative pertinenti.
- Il regolatore di portata ST-7 contiene tra l'altro un magnete al neodimio che può diventare pericoloso per numerosi apparecchi e oggetti d'uso. Ciò è dovuto ai campi magnetici estremamente forti generati dal magnete. Monitor, televisori, dischi fissi, carte EC e videocassette sono particolarmente sensibili ai forti campi magnetici. Sussiste inoltre pericolo di morte per i portatori di pace-maker! Anche i risultati di misurazione degli apparecchi meccanici possono essere pregiudicati dai magneti.



Info

Rispettare inoltre per il caso specifico la legislazione e le necessarie normative di sicurezza vigenti. A titolo estensivo ciò vale anche per tutti gli accessori.



Impiego conforme

Il regolatore di portata ST-7 serve per monitorare la portata con l'inoltro di segnali elettrici.

- Possono essere utilizzati solamente fluidi del Gruppo 2 della Direttiva sulle attrezzature a pressione (PED). In caso di dubbio rivolgersi al produttore dell'apparecchio.
- Azionare l'apparecchio solamente con un generatore di pressione e una fonte di tensione corrispondenti.
- L'apparecchio non è destinato ad essere usato da persone (bambini inclusi) le cui capacità fisiche, sensoriali o mentali siano ridotte, oppure con mancanza di esperienza e/o di conoscenza, a meno che esse abbiano potuto beneficiare, attraverso l'intermediazione di una persona responsabile della loro sicurezza, di una sorveglianza o di istruzioni riguardanti l'uso dell'apparecchio.
- L'utilizzo del presente apparecchio è vietato in generale ai bambini.

Manutenzione / riparazione

- Attenzione: staccare la spina elettrica dalla rete di alimentazione prima di effettuare attività di manutenzione!
- Lavori di manutenzione che rendono necessaria l'apertura dell'alloggiamento, vanno eseguiti solo da personale specializzato incaricato da STORCH o da un partner di servizio autorizzato da STORCH. Contattare la hotline tecnica gratuita STORCH 0800-7867247 (solo in Germania).
- Non toccare mai la spina con mani umide.
- È vietato installare e utilizzare pezzi di ricambio e accessori che non provengono dal produttore dell'apparecchio!
- Rispettare gli intervalli di manutenzione.
- È vietato modificare i parametri di esercizio e i componenti.
- La verifica annuale della sicurezza dell'apparecchio ai sensi della normativa tedesca DGUV V3 va eseguita solo da parte di una persona abilitata (elettricista).

Dati tecnici

Pressione max.	350 bar
Pressione max. consigliata	315 bar
Pressione min.	10 bar
Portata massima	45 l / min
Intervallo di temperatura consentito	0 - 80 °C
Portata di accensione (posizione di montaggio orizzontale)	1,5 litri / min
Portata di spegnimento (posizione di montaggio orizzontale)	0,8 litri / min
Portata di accensione (posizione di montaggio verticale)	1,5 litri / min
Portata di spegnimento (posizione di montaggio verticale)	0,8 litri / min
Perdita di pressione a 15 litri / min	ca. 1,0 bar
Perdita di pressione a 30 litri / min	ca. 1,6 bar
Ingresso	Filettatura interna G 3/8"
Uscita	Filettatura interna G 3/8"
Tensione	230 V CA
Max. intensità di corrente consentita	10,1 A
Classe di protezione	IP65
Altezza di montaggio	ca. 102 mm
Larghezza di montaggio	55 mm
Min. profondità di montaggio (necessario raggio di piegatura del cavo)	ca. 110 mm
Peso	ca. 0,35 kg



Motore della pompa

1. Utilizzo

1.1. Installare e azionare i motori solamente secondo l'uso regolamentare insieme alla pompa di aumento pressione per l'impiego previsto da Storch.

2. Ambiente di esercizio

2.1 Non azionare i motori in ambienti esplosivi.

2.2 Escludere il pericolo di penetrazione di solidi o di liquidi provenienti dall'ambiente circostante nel motore.

3. Installazione

ATTENZIONE:

Mettere in funzione il motore solamente con l'apposita pompa per aumento pressione per l'utilizzo sul ColorFree top di Storch.

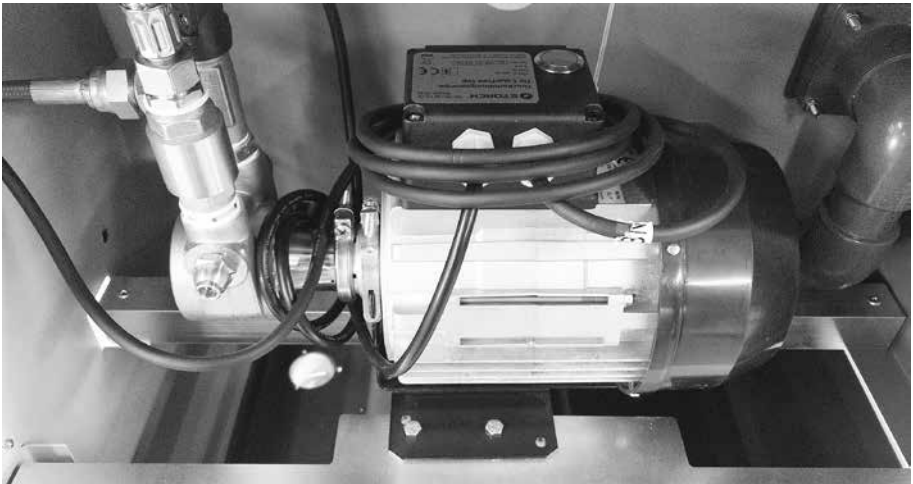
Installazione della pompa per aumento pressione nell'impianto di piroscissione ColorFree top:

1. Spegnerne l'impianto di piroscissione ed estrarre la spina dalla presa.
2. Chiudere il rubinetto del tubo di alimentazione idrica.
3. Allentare le viti dell'apertura di montaggio sul lato sinistro dell'impianto e rimuovere la piastra di copertura.
4. Installare la pompa nell'apertura di montaggio e fissarla con le viti in dotazione sull'unità telaio del supporto, condurre il cavo di rete attraverso l'apertura sul lato posteriore dell'apparecchio e inserire la spina Schuko nell'apposita presa dell'impianto (vedere le istruzioni per l'uso del ColorFree top).
5. Inserire una guarnizione nel dado a risvolto (lato diritto) del tubo flessibile dell'acqua fornito in dotazione, condurlo dall'esterno attraverso l'apertura superiore sul lato posteriore dell'apparecchio e collegarlo all'attacco filettato verticale della pompa, e serrarlo a tenuta.
6. Fissare a tenuta l'altro lato del tubo flessibile (con un angolo di 90°) sull'alimentazione dell'acqua dell'impianto di piroscissione (vedere le istruzioni per l'uso del ColorFree top) - anche in questo caso inserire una delle guarnizioni fornite in dotazione. Prestare attenzione a che il dado a risvolto sia stato inserito correttamente per non danneggiare la filettatura in plastica dell'attacco.

7. Condurre il tubo flessibile dell'acqua fornito in dotazione con il TurboWash con la guarnizione attraverso l'apertura inferiore sul lato posteriore dell'apparecchio e fissarlo sull'attacco filettato orizzontale della pompa, l'altro lato sul TurboWash. Dotare i due avvitamenti ogni volta di una guarnizione fornita in dotazione.
8. Aprire il rubinetto del tubo di alimentazione idrica e il rubinetto a sfera del TurboWash, e verificare l'ermeticità di tutti gli avvitamenti.
9. Se tutti gli attacchi sono ermetici collegare l'impianto alla rete elettrica, accenderlo e verificare nuovamente l'ermeticità della pompa in esercizio.
10. Inserire nuovamente la piastra di copertura e avvitarla saldamente. La pompa è ora pronta per il funzionamento.

ATTENZIONE

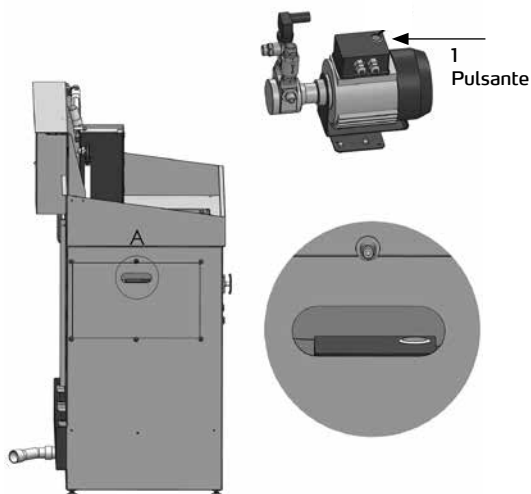
- Se l'impianto non viene utilizzato, spegnerlo sempre e chiudere il rubinetto del tubo di alimentazione idrica.
- Sincerarsi assolutamente di aver aperto per prima cosa il rubinetto del tubo di alimentazione idrica prima di accendere l'impianto e prima di azionare il TurboWash!



Eliminazione degli errori

In rari casi può accadere che la pompa per aumento pressione non si avvii all'apertura della valvola a sfera del Turbo-Wash. La causa è un lungo periodo di inutilizzo, un'acqua molto dura o una combinazione di entrambi. Per questo motivo la pompa è dotata di un interruttore a pulsante (1) il quale consente di eseguire un QuickStart. Procedere in modo seguente:

1. Aprire il tubo di alimentazione idrica per l' impianto di separazione
2. Aprire rubinetto a sfera del TurboWash
3. Tenere premuto il tasto QuickStart (1) per 5 secondi
4. Chiudere il rubinetto a sfera del Turbo-Wash
5. Ora la pompa dovrebbe avviarsi quando la valvola a sfera viene aperta di nuovo





Garanzia

Condizioni di garanzia:

Per i nostri apparecchi sono applicabili dei periodi di garanzia di 12 mesi a partire dalla data di acquisto / data della fattura del cliente finale commerciale. Se da parte nostra vengono accordati dei periodi di garanzia più estesi, ciò sarà riportato separatamente nelle istruzioni per l'uso inerenti ai rispettivi dispositivi.

Rivendicazioni:

In casi in cui si intende far valere il diritto di garanzia, vi preghiamo di inviarci il dispositivo in modo completo con fattura, franco nostro centro di logistica a Berka oppure ad una service-station da noi autorizzata.

Si prega di consultare prima la Hotline di servizio STORCH a pagamento:
02 - 66 22 77 15

Diritto alla garanzia

Il diritto si possono far valere solo per errori di materiale o di produzione nonché esclusivamente in caso di utilizzo appropriato del dispositivo. Pezzi soggetti all'usura non sono soggetti a diritti di garanzia. Decadranno tutti i diritti di garanzia con l'aggiunta delle componenti di terzi, maneggio e magazzino non appropriato come anche in casi di ovvia non osservanza delle istruzioni per l'uso.

Esecuzione di riparazioni

Ogni intervento di riparazione va eseguito esclusivamente nei nostri stabilimenti o presso una service-station autorizzata STORCH.

Dichiarazione di conformità CE

Nome / Indirizzo dell'emittente: STORCH
Malerwerkzeuge & Profifergeräte GmbH
Platz der Republik 6
D - 42107 Wuppertal

Con la presente la società dichiara

che l'apparecchio sopra citato, sulla base della sua definizione e struttura, nella versione da noi immessa sul mercato, è conforme alle disposizioni fondamentali di sicurezza e di tutela della salute delle direttive CE riportate qui di seguito.

La presente dichiarazione perderà la sua validità in caso di modifiche sul prodotto non concordate con noi.

Denominazione dell'apparecchio: Pompa per aumento pressione per ColorFree top

Tipo di apparecchio: Pompa per aumento pressione

Numero articolo: 61 70 75

Direttive applicate

Direttiva macchine: 2006 / 42 / CE

Direttiva CE sulla compatibilità elettromagnetica: 2004 / 108 / CE

Norme armonizzate applicate

EN ISO 9001:2015 EN 12162:2001+A1:2009

EN 60947-5-9:2007

Persona autorizzata alla compilazione della documentazione tecnica:

STORCH Malerwerkzeuge & Profifergeräte GmbH
Platz der Republik 6
D-42107 Wuppertal



Jörg Heinemann
- Amministratore -

Wuppertal, 08-2020

STORCH service department

Telefon: +49 202 49 20 112

Fax: +49 202 49 20 111

www.storch.de

Table of contents

	Page
Technical data	59
Intended use	59
Scope of delivery	60
Safety instructions	60 - 61
Flow monitor	62
Intended use	64
Technical data	65
Pump motor	66 - 67
Troubleshooting - pushbutton	68
Warranty	70
EC - Declaration of Conformity	71

Responsibility of the operating company

NOTE

The operating company must ensure the following:

- The device must only be used in the intended manner.
- The device must be maintained in accordance with the specifications in this operating manual.
- The device must only be operated in accordance with local guidelines and occupational health and safety regulations.
- All precautions are taken to avoid dangers arising from the device.
- All precautions are taken for first aid care and fire fighting.



Booster pump for ColorFree top

Technical data

Power supply	230 V / 50 Hz
Performance	550 W
Fuse	4.2 A
rpm	1,360
Thermo switch	Yes
Water volume l/min:	10 l
Max. working pressure:	15 bar
Max. inlet pressure:	5 bar
Max. water temperature in supply line:	35 °C

No responsibility is accepted for the accuracy of this information. Subject to technical modifications and errors!

Intended use

The pump is to be used exclusively for the use intended by STORCH for operation in the Storch ColorFree top separating unit and for operation of the STORCH TurboWash. It is used to increase the water pressure from the water supply

The pump may only be mounted and operated in accordance with its intended use on the motor provided by STORCH for this purpose and the intended application.

Organisation/personnel

Operators

NOTE



- Before starting to use the device, the operator must have read and understood the operating manual.
- Only authorised and trained operators must have access to the device in order to operate it.
- The operating manual must be available to the operator at all times.
- The operator must not be under the influence of alcohol, drugs or medication.
- Children, performance-impaired persons, and pregnant women are not allowed to operate the device.



Scope of delivery

Pump, metal fabric hose, 2 sealing rings, flow monitor mounted, ½" connection thread for water supply line to TurboWash, 2 x hose protection for feed-through, fixing screws.

Installation

The pump may only be installed by trained staff. Proceed with caution.

ATTENTION

The recommended procedure is to remove the plugs only immediately before connecting the pipes in order to protect the threaded connections. Otherwise, foreign matter or solids could enter the pump and block or damage the internal parts of the pump.

The pump is not permitted to convey freely and requires counterpressure. Only operate the pump when connected to the TurboWash! Never operate without nozzles in the TurboWash.

During continuous operation, the pump should only be used in ventilated rooms to allow the heat emitted by the motor to escape. The ambient temperature should not exceed 60 °C. Depending on the operating conditions and the selected motor, the surface temperature of the motor can reach up to 85 °C. We therefore recommend either providing protection against accidental contact with the motor or affixing appropriate warning notices on the machine.

The motor - pump assembly should preferably be installed with horizontal shaft. Also make sure that there are no live parts under the pump or parts that could be damaged in case of a possible liquid leakage.

Power supply connection

The pump is connected to the ColorFree top separator unit with the earthed plug to the earthed socket provided for the pump. See ColorFree top operating instructions.

Intended use

Do not use flammable, corrosive or acidic liquids that could damage the integrity of the pump.

Under no circumstances may the pump be modified in terms of its equipment or fittings. Changes or interventions of any kind may damage or destroy the pump. The warranty conditions apply.

Notes on correct use of the pump

The pump may only be mounted and operated in accordance with its intended use on the motor provided by STORCH for this purpose and the intended application.

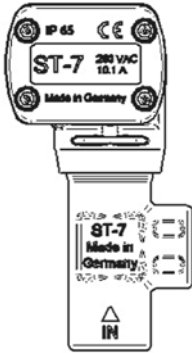
The pump may only be used to pump fresh water from the mains water supply.

Dry running of the pump must be avoided; this causes rapid wear and overheating of the mechanical seal. Leakage may occur as a result of prolonged dry running.

In case of technical issues, contact the STORCH Service Hotline without delay.

During the first hours of operation, a few drops may escape from the drainage holes. It is only recommended to check the pump if this phenomenon persists.

Flow monitor with microswitch



Safety



Danger!

Non-observance of these instructions may result in danger to life, limb and property!

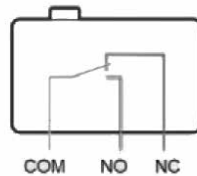


Observe the operating instructions! In correct handling can result in possible serious injuries. Read the operating instructions before using the device.



Description

The ST-7 flow monitor is exclusively designed for the position-independent monitoring of liquid flows with electrical signal forwarding.





General safety instructions

- To ensure safe operation, the ST-7 flow monitor may only be operated in accordance with these operating instructions.
- Keep these operating instructions in a safe place for later use.
- The microswitch housing may only be opened by a qualified electrician using the necessary special tools.
- Installation, electrical connection, commissioning, operation and maintenance may only be carried out by trained and authorised personnel.
- Operation with damaged components is not permitted; they must therefore be replaced immediately
- During work, wear suitable protective clothing and observe the relevant regulations.
- Among other components, the ST-7 flow monitor contains a neodymium magnet which can be dangerous for many devices and articles of daily use. The extremely strong magnetic fields of the magnet are responsible for this. Screens, televisions, hard disk drives, EC cards and video cassettes are particularly susceptible to strong magnetic fields. Danger to life can arise for pacemaker wearers! Measurement results of mechanical devices can also be affected by the magnets.



Info

In addition, the required safety and legal regulations must be observed for the application in question. This applies in kind to all accessories.



Intended use

The ST-7 flow monitor is used for monitoring volume flows with electrical signal forwarding.

- Only group 2 fluids as per the Pressure Equipment Directive (PED) may be used as media. If you are in any doubt, please contact the device manufacturer.
- The device may only be operated with an appropriate pressure generator and voltage source.
- The device is not intended to be used by individuals (including children) with limited physical, sensory and mental capacities or those lacking in experience and/or knowledge, unless they supervised or receive instructions about how to use the device from a person responsible for their safety.
- Children are generally not allowed to operate this device.

Maintenance/Repairs

- **Caution:** Always disconnect the mains plug from the electric circuit before maintenance!
- Maintenance that requires opening the device's housing may only be carried out by an authorised STORCH specialist or an authorised STORCH service partner. Contact the free STORCH Technical hotline 0800 / 7867247 (only in Germany).
- Never touch plugs with moist hands.
- The installation and use of spare parts and accessories not sourced from the device manufacturer is prohibited!
- The maintenance intervals must be complied with.
- Changing operating parameters and components is prohibited.
- Annual inspection of equipment safety in accordance with DGUV V3 must be performed by a qualified person (electrician).

Technical data

Max. pressure	350 bar
Maximum recommended pressure	315 bar
Min. pressure	10 bar
Maximum volume flow	45 l/min
Permissible temperature range	0 - 80 °C
Switch on volume flow (horizontal installation)	1.5 litres/min
Shut-off volume flow (horizontal installation)	0.8 litres/min
Switch on volume flow (vertical installation)	1.5 litres/min
Shut-off volume flow (vertical installation)	0.8 litres/min
Pressure loss at 15 litres/min	approx. 1.0 bar
Pressure loss at 30 litres/min	approx. 1.6 bar
Input	3/8" inside thread
Output	3/8" inside thread
Voltage	230 V AC
Maximum permissible current intensity	10.1 A
Protection class	IP65
Installation height	approx. 102 mm
Installation width	55 mm
Min. installation depth (cable bending radius, required)	approx. 110 mm
Weight	approx. 0.35 kg



Pump motor

1. Utilisation

1.1. The motors may only be installed and operated in accordance with their intended use in connection with a booster pump for the application intended by Storch.

2. Operating environment

2.1 The motors must not be used in an explosive atmosphere.

2.2 The danger of penetration of solids or liquids from the environment into the motor must be ruled out.

3. Installation

CAUTION:

The motor may only be put into operation with the booster pump intended for use on the Storch ColorFree top.

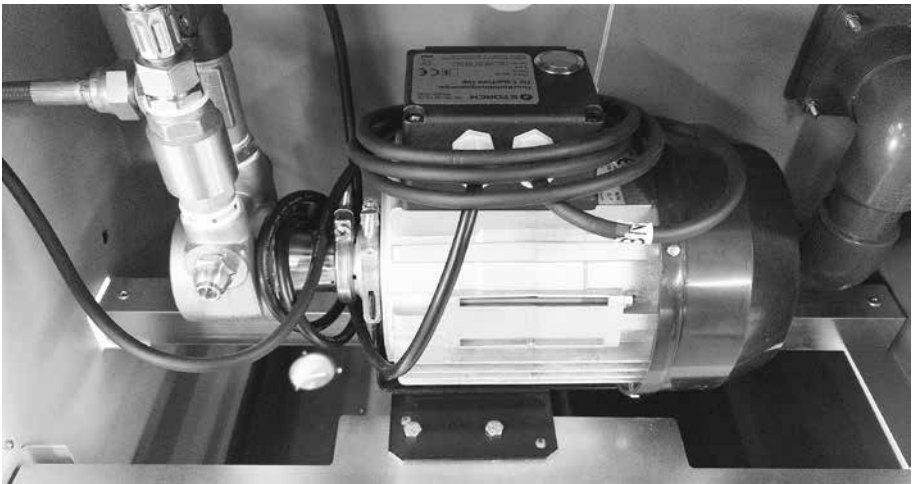
Installing the booster pump in the ColorFree top separating system

1. Switch off the separating system and unplug the power connector.
2. Shut off the water supply.
3. Loosen the screws on the assembly opening on the left side of the system and remove the cover plate.
4. Place the pump in the assembly opening and fix it to the frame unit of the system with the screws provided; route the power cable through an opening in the back of the unit and plug the earthed plug into the earth socket provided on the system (see ColorFree top operating instructions).
5. Insert a seal into the union nut (straight side) of the supplied water hose; route it from the outside through the upper opening on the back of the unit and connect it to the vertical threaded connection of the pump and tighten it firmly.
6. Attach the other side of the hose (with a 90° angle) firmly to the water supply of the separating unit (see ColorFree top operating instructions) - here too, one of the supplied seals must be inserted. Ensure that the union nut is correctly seated so as not to damage the plastic thread of the connection.

7. Route the water hose with seal supplied with the TurboWash through the lower opening on the back of the unit and attach it to the vhorizontal threaded connection of the pump; attach the other end to the TurboWash. Fit both screw connections with one of the supplied seals.
8. Open the water tap of the water supply line and the ball valve on the TurboWash and check all screw connections for leaks.
9. If all connections are tight, connect the system to the mains, switch it on and check the pump for leaks again during operation.
10. Put the cover plate back in place and screw it tight.
The pump is now ready for operation.

ATTENTION

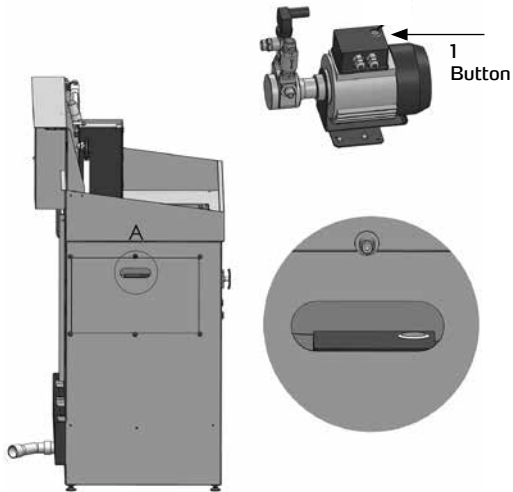
- While the system is not in operation, always switch it off and shut off the water supply line!
- Make absolutely sure that the water supply line is always opened first before switching on the system and before operating the TurboWash!



Troubleshooting

In rare cases, the booster pump may not start when the ball valve on the Turbo-Wash is opened. This is caused by an extended period of non-use, water with a high lime content or a combination of the two. For this case, the pump is equipped with a pushbutton (1) switch that can be used to perform a Quick-Start. Proceed as follows:

1. Turn on the water supply line for the splitting unit
2. Open the ball valve on the TurboWash
3. Press and hold the QuickStart button (1) for 5 seconds
4. Close the ball valve of the Turbo-Wash again
5. The pump should now start when the ball valve is opened again





Warranty

Warranty conditions:

A warranty period of twelve months from the date of purchase/date of invoice applies to our tools for commercial customers. If we have granted an extended warranty period, this period will be noted separately in the operating manual for the equipment in question.

Claims:

If you wish to claim under our warranty or guarantee, please return the complete device and your invoice to our logistics centre in Berka, postage paid, or send it to one of our authorised service centres.

Please contact the chargeable STORCH service hotline first:
+49 (0)202 . 49 20 – 110.

Your rights under our warranty or guarantee:

Claims can only be accepted for material defects or manufacturing errors, and only assuming intended use of the appliance. Wear parts are not covered by such claims. All claims shall become void in the event of installation of third party components, improper handling and storage, as well as in the event of obvious disregard of the operating instructions.

Repairs:

All repairs have to be conducted on our premises or by an authorised STORCH service centre.

EC Declaration of Conformity

Name / address of the issuer: STORCH
Malerwerkzeuge & Profiferäte GmbH
Platz der Republik 6
D-42107 Wuppertal

We herewith declare:

that the following machine complies with the fundamental health and safety requirements of the EC Directives in terms of its design, construction and version we have brought into circulation.

This warranty loses its validity in case of unauthorised modification of the tool.

Device description: Booster pump for ColorFree top
Device model: Booster pump
Item number: 61 70 75

Applicable Directives

Machinery Directive: 2006 / 42 / EC
EU Electromagnetic Compatibility 2004 / 108 / EC
Directive:

Applied harmonised standards

EN ISO 9001:2015 EN 12162:2001+A1:2009
EN 60947-5-9:2007

Representative authorised to compile the technical documentation:

STORCH Malerwerkzeuge & Profiferäte GmbH
Platz der Republik 6
D-42107 Wuppertal



Jörg Heinemann
- Managing Director -
Wuppertal, 08-2020

Servisní oddělení STORCH

Telefon: +49 202 49 20 112

Fax: +49 202 49 20 111

www.storch.de

Obsah	Strana
Technické údaje	73
Použití v souladu s určením	73
Rozsah dodávky	74
Bezpečnostní pokyny	74 - 75
Průtokové čidlo	76
Použití v souladu s určením	78
Technické údaje	79
Motor čerpadla	80 - 81
Odstraňování chyb - tlačítkovým	82
Záruka	84
Prohlášení o shodě ES	85

Odpovědnost provozovatele

UPOZORNĚNÍ



Provozovatel musí zajistit, že:

- se přístroj smí používat pouze v souladu se stanoveným účelem použití.
- u přístroje musí být prováděna údržba podle údajů uvedených v tomto provozním návodu.
- přístroj smí být používán pouze podle lokálních směrnic a ustanovení bezpečnosti práce.
- budou učiněna veškerá preventivní opatření, aby se zabránilo nebezpečí pocházejícímu od přístroje.
- budou učiněna veškerá preventivní opatření první pomoci a požární ochrany.

Čerpadlo ke zvyšování tlaku pro ColorFree top

Technické údaje

Napájení el. proudem	230 V / 50Hz
Výkon	550 W
Jištění	4,2 A
ot./min.	1.360
Termo spínač	ano
Množství vody l/min.:	10 l
Max. pracovní tlak:	15 bar
Max. vstupní tlak:	5 bar
Max. teplota vody u přívodního vedení:	35 °C

Všechny údaje bez záruky! Technické změny a omyly vyhrazeny!

Použití v souladu s určením

Čerpadlo je výhradně třeba používat pro účel použití stanovený firmou STORCH k provozu ve štěpném zařízení Storch ColorFree top k provozu STORCH TurboWash. Toto čerpadlo slouží ke zvýšení tlaku vody u přívodu vody.

Čerpadlo smí být pouze ke svému použití v souladu s určením namontováno na k tomu určený motor STORCH a provozováno k určenému účelu použití.

Organizační / personál

Obsluha

UPOZORNĚNÍ



- Obsluha musí před prvním použitím přístroje mít přečtený provozní návod a porozumět jeho obsahu.
- K přístroji smí mít přístup pouze autorizovaná a školená obsluha, aby jej obsluhovala.
- Obsluha musí mít provozní návod kdykoli k dispozici.
- Obsluha nesmí být pod vlivem alkoholu, drog nebo léků.
- Dětem, osobám se sníženou schopností a těhotným je provoz zakázán.

Rozsah dodávky

Čerpadlo, hadice s kovovou tkaninou, 2 těsnicí kroužky, namontované průtokové čidlo, 1/2" přípojovací závit pro přívod vody k TurboWash, 2 x ochrana hadice pro prostup, připevňovací šrouby.

Montáž

Montáž čerpadel smí provádět pouze školený personál. Postupujte při tom pečlivě.

POZOR

Doporučuje se, zátky na ochranu závitového připojení odstranit až těsně před připojením potrubí! Do čerpadla by se jinak mohly dostat cizí tělesa nebo pevné látky, které blokuji nebo poškozují vnitřní díly čerpadla.

Čerpadlo nesmí čerpat naprázdno a potřebuje protitlak. Čerpadlo provozujte pouze ve stavu připojeném k TurboWash! Neprovozujte jej bez trysek v TurboWash.

Při trvalém provozu by mělo být čerpadlo používáno pouze ve větraných prostorech, aby mohlo unikat teplo vytvářené motorem. Teplota okolního prostředí by neměla přesáhnout 60 °C. V závislosti na provozních podmínkách a zvoleném motoru lze dosáhnout povrchových teplot motoru do 85 °C. Proto doporučujeme, buď provést ochranu proti dotyku u motoru nebo na stroj umístit příslušné výstražné pokyny.

Konstrukční celek motor - čerpadlo je zejména třeba namontovat s horizontální hřídelí. Dále je třeba zajistit, aby se pod čerpadlem nenacházely žádné díly, které jsou pod napětím nebo které by mohly být poškozeny při možném úniku kapaliny.

Připojení napájení el.proudem

Čerpadlo se Schuko zástrčkou u štěpného zařízení ColorFree top zastrčí do Schuko zásuvky určené pro čerpadlo. Viz návod k obsluze ColorFree top.

Provozní podmínky

Nepoužívejte žádné hořlavé, leptavé kapaliny nebo kapaliny obsahující kyseliny, které ohrožují nedotknutelnost čerpadla.

V žádném případě nesmí být změněno vybavení nebo výstroj čerpadla. Při změnách nebo zásazích všeho druhu může dojít k poškození nebo porušení čerpadla. Platí záruční ustanovení.

Pokyny ke správnému používání čerpadla

Čerpadlo smí být pouze ke svému použití v souladu s určením namontováno na k tomu určený motor STORCH a provozováno k určenému účelu použití.

Čerpadlo smí být používáno pouze k čerpání čerstvé vody z vodovodního potrubí.

Musí být zabráněno chodu čerpadla na sucho, který způsobuje rychlé opotřebení a přehřátí kluzného kroužkového těsnění. Jako důsledek delšího chodu na sucho se může vyskytnout únik.

Při technických poruchách se hned obraťte se na technický Hotline STORCH.

V prvních provozních hodinách možná může několik kapek unikat z drenážních otvorů. Pouze když tento jev přetrvává, doporučuje se překontrolování čerpadla.



Bezpečnost



Nebezpečí!

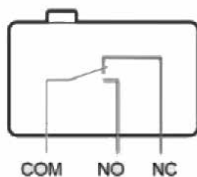
Při nedodržování těchto pokynů existuje nebezpečí ohrožení zdraví, života a věcných škod!



Dodržujte návod k použití! Chybné zacházení může vést k těžkým úrazům. Před používáním přístroje si přečtěte návod k použití.

Popis

Průtokové čidlo ST-7 je výhradně určeno pro na poloze nezávislou kontrolu proudění kapalin s předáváním elektrického signálu.





Všeobecné bezpečnostní pokyny

- K zaručení bezpečného provozu, smí být průtokové čidlo ST-7 provozováno pouze podle tohoto návodu k použití.
- Tento návod k použití uschovejte pro pozdější použití.
- Kryt mikropínače smí otevírat pouze odborný pracovník elektro s příslušným speciálním nářadím.
- Montáž, elektrické připojení, uvedení do provozu, obsluhu a údržbu smí provádět pouze odborný a autorizovaný personál.
- Provoz s poškozenými konstrukčními díly není povolen, tyto díly je proto třeba okamžitě vyměnit.
- Při práci noste vhodný ochranný oděv a dodržujte příslušné předpisy.
- Průtokové čidlo ST-7 obsahuje m. j. magnet Neodym, který může být nebezpečný pro mnoho přístrojů a spotřebních předmětů. To způsobují extrémně silná magnetická pole magnetu. Obrazovky, televizní přijímače, pevné disky, EC karty a videokazety jsou zvláště málo odolné vůči těmto magnetickým polím. Existuje nebezpečí ohrožení života pro lidi s kardiostimulátorem! Také výsledky měření u mechanických přístrojů mohou být ovlivněny magnety.



Info

Na doplnění je třeba pro příslušný případ použití dodržovat příslušné bezpečnostní a právní předpisy. Rozšířeně to platí také pro veškeré příslušenství.



Použití v souladu s určením

Průtokové čidlo ST-7 slouží ke kontrole objemových proudů s elektrickým předáváním signálu.

- Jako médium smí být používány pouze kapaliny skupiny 2 směrnice pro tlakové přístroje (DGRL). V případě pochybností se obraťte na výrobce přístroje.
- Přístroj smí být používán pouze s příslušným zařízením vytvářejícím tlak a s příslušným zdrojem napětí.
- Přístroj není určen k tomu, aby byl používán osobami (včetně dětí) s omezenými fyzickými, senzoryckými a duševními schopnostmi, s nedostatečnou zkušeností a/nebo s nedostatečnými znalostmi, ať již je na ně dohlíženo osobou kompetentní pro bezpečnost nebo od ní získaly instrukce, jak se má přístroj používat.
- Dětem je obecně zakázáno provozovat tento přístroj.

Údržba / oprava

- **Pozor:** Před každou údržbou vytáhněte síťovou zástrčku ze sítě!
- Údržbu, kvůli které je nutné otevřít kryt přístroje, smějí provádět pouze oprávnění odborní pracovníci firmy STORCH nebo servisní partner, který k tomu má oprávnění od firmy STORCH. Obraťte se na bezplatnou Hotline firmy STORCH - Technika: 0800 - 7867247 (jen v Německu).
- Zástrčky se nedotýkejte mokřými rukama.
- Je zakázáno namontování a používání náhradních dílů a dílů příslušenství, které nepocházejí od výrobce přístroje!
- Intervaly údržby musejí být dodržovány.
- Změna provozních parametrů a součástí je zakázána.
- Každoroční překontrolování bezpečnosti přístroje podle DGUV V3 smí provádět pouze oprávněná osoba (odborný pracovník elektro).

Technické údaje

Max. tlak	350 bar
Maximální doporučený tlak	315 bar
Min. tlak	10 bar
Maximální objemový proud	45 l / min.
Přípustný rozsah teplot	0 - 80 °C
Objemový proud při zapínání (namontováno ve vodorovné poloze)	1,5 litru / min.
Objemový proud při vypínání (namontováno ve vodorovné poloze)	0,8 litru / min.
Objemový proud při zapínání (namontováno ve svislé poloze)	1,5 litru / min.
Objemový proud při vypínání (namontováno ve svislé poloze)	0,8 litru / min.
Ztráta tlaku při 15 litrech / min.	cca 1,0 bar
Ztráta tlaku při 30 litrech / min.	cca 1,6 bar
Vstup	Z 3/8" VZ (vnitř. závit)
Výstup	Z 3/8" VZ
Napětí	230 V AC
Maximální přípustná intenzita proudu	10,1 A
Třída ochrany	IP 65
Montážní výška	cca 102 mm
Montážní šířka	55 mm
Min. montážní hloubka (nutný poloměr ohnutí kabelu)	cca 110 mm
Hmotnost	cca 0,35 kg

Motor čerpadla

1. Použití

1,1. Motory smějí být ve spojení s čerpadlem ke zvyšování tlaku namontovány a provozovány pouze k účelu použití určenému firmou Storch.

2. Provozní prostředí

2.1 Motory nesmějí být provozovány v explozivním prostředí.

2.2 Nebezpečí pronikání pevných látek nebo kapalin z okolního prostředí do motoru musí být vyloučeno.

3. Instalace

POZOR:

Uvedení motoru do provozu smí být provedeno pouze s k tomu určeným čerpadlem ke zvyšování tlaku pro použití u Storch ColorFree top.

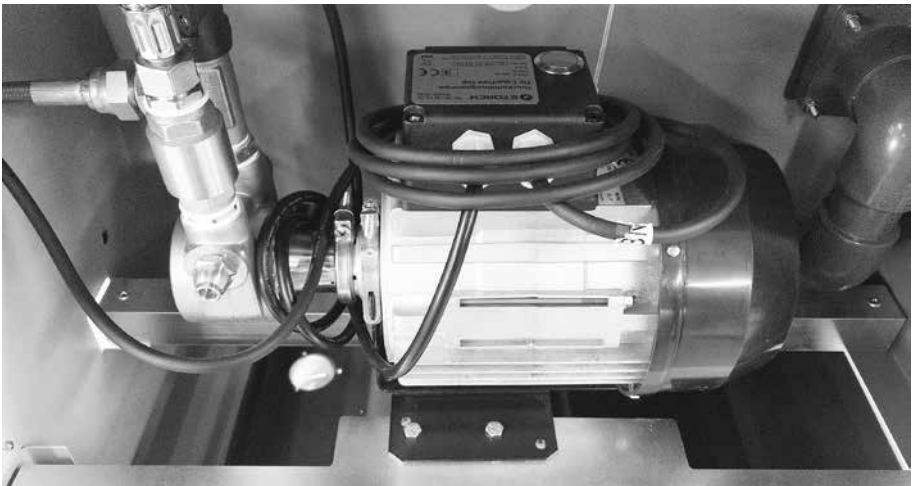
Montáž čerpadla ke zvyšování tlaku do štěpného zařízení ColorFree top:

1. Štěpné zařízení vypněte a vytáhněte síťovou zástrčku ze zásuvky.
2. Zavřete přívod vody.
3. Povolte šrouby u montážního otvoru na levé straně zařízení a odstraňte krycí desku.
4. Čerpadlo dejte do montážního otvoru a zafixujte jej přiloženými šrouby rámové jednotky odkládání, vedte síťový kabel skrz otvor na zadní straně přístroje a Schuko zástrčku zastrčte do k tomu určené Schuko zásuvky u zařízení (viz návod k obsluze ColorFree top).
5. Vložte těsnění do převlečné matice (rovná strana) dodané vodovodní hadice, vedte ji zvenku skrz horní otvor na zadní straně přístroje a připojte ji u vertikálního závitového připojení čerpadla a těsně dotáhněte.
6. Druhou stranu hadice (s úhlem 90°) připevněte těsně u přívodu vody štěpného zařízení (viz návod k obsluze ColorFree top) - také zde musí být vložena dodaná těsnění. Dbejte na správné usazení převlečné matice, aby se nepoškodil plastový závit připoje.

7. U TurboWash vedte dodanou vodovodní hadici s těsněním skrz spodní otvor na zadní straně přístroje a připevněte ji u horizontálního závitového připojení čerpadla, druhou stranu u TurboWash. Obě šroubení vždy opatřete dodaným těsněním.
8. Otevřete vodovodní kohout přívodu vody a kulový kohout TurboWash a překontrolujte veškeré šroubení ohledně těsnosti.
9. Pokud jsou všechny přípoje těsné, připojte zařízení k elektrické síti, zapněte jej a čerpadlo znovu zkontrolujte v provozu ohledně těsnosti.
10. Krycí desku opět nasadte a pevně ji přišroubujte. Čerpadlo je nyní připraveno k provozu.

POZOR

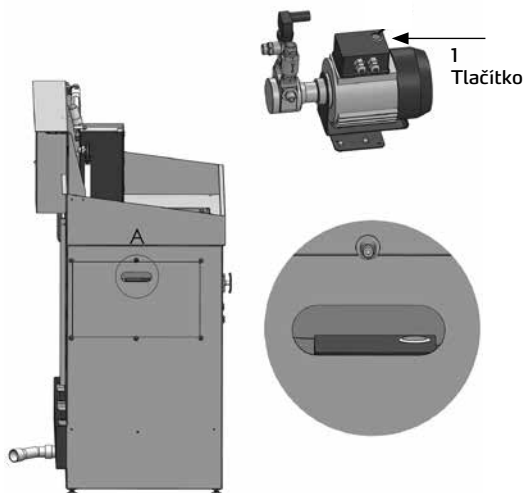
- Pokud zařízení není provozováno, vždy jej vypněte a uzavřete přívod vody!
- Bezpodmínečně zajistěte, aby před zapnutím zařízení a před provozem TurboWash byl vždy nejdříve otevřen přívod vody!



Odstraňování chyb

V ojedinělých případech může dojít k tomu, že se při otevírání kulového kohoutu u TurboWash nerozběhne čerpadlo ke zvyšování tlaku. Příčinou může být delší nepoužívání, voda s vysokým obsahem vápníku nebo kombinace obojího. K tomu účelu je čerpadlo vybaveno tlačítkovým (1) spínačem, se kterým lze provést QuickStart. Postupujte následovně:

1. Našroubujte přívod vody pro štěpné zařízení
2. Otevřete kulový kohout u TurboWash
3. Tlačítko QuickStart (1) držte stisknuté 5 sekund
4. Kulový kohout u TurboWash opět zavřete
5. Nyní by se mělo čerpadlo spustit při opětovném otevření kulového kohoutu



Záruka

Záruční podmínky:

U našich zařízení platí zákonné záruční lhůty 12 měsíců od data zakoupení/ data faktury obchodního konečného zákazníka. Pokud jsou delší lhůty v cestě námi vypsanému prohlášení o záruce, jsou zvláště vyznačeny v návodu k obsluze příslušných zařízení.

Uplatňování:

V případě záručního příp. garančního případu žádáme, aby bylo zasláno kompletní zařízení dohromady s fakturou do našeho střediska Logisitk Center v Berka nebo do námi autorizované servisní stanice.

Kontaktujte prosím nejdříve placený hotline servis firmy STORCH:
+49 (0)202 . 49 20 – 110.

Nárok na záruku příp. garanci

Nároky na záruku existují výhradně u materiálu nebo výrobní vady a také výhradně při používání přístroje v souladu s určeným účelem. Díly podléhající opotřebením nespádají do nároků na záruku. Veškeré nároky zanikají zamontováním dílů cizího původu, při nepřiměřeném zacházení a skladování a také při zřejmém nedodržování provozního návodu.

Provádění oprav

Veškeré opravy smějí být prováděny výhradně naším závodem nebo servisními stanicemi autorizovanými firmou STORCH.

Prohlášení o shodě ES

Název / adresa firmy, která
vystavila prohlášení :

STORCH

Malerwerkzeuge & Profigeräte GmbH
Platz der Republik 6
D - 42107 Wuppertal

Tímto prohlašujeme,

že dále uvedený přístroj na základě své koncepce a druhu konstrukce a také v provedení námi uvedeném do provozu odpovídá příslušným základním bezpečnostním požadavkům a požadavkům k ochraně zdraví směrnic ES.

Při námi neodsouhlasené změně zařízení ztrácí toto prohlášení svou platnost.

Označení nářadí:

Čerpadlo ke zvyšování tlaku pro Color-Free top

Typ přístroje:

Čerpadlo ke zvyšování tlaku

Číslo výrobku:

61 70 75

Použité směrnice

Směrnice o strojních zařízeních:

2006 / 42 / ES

Směrnice ES Elektromagnetická
slučitelnost:

2004 / 108 / ES

Použité harmonizované normy

EN ISO 9001:2015

EN 12162:2001+A1:2009

EN 60947-5-9:2007

Zplnomocněnec k sestavení technických podkladů:

STORCH Malerwerkzeuge & Profigeräte GmbH
Platz der Republik 6
42107 Wuppertal



Jörg Heinemann
- Jednatel -

Wuppertal, 08-2020



Art.-Nr.	Bezeichnung
61 70 75	Druckerhöhungspumpe für ColorFree top

Art. nr.	Beschrijving
61 70 75	Drukverhogingspomp voor ColorFree top

Référence	Désignation
61 70 75	Pompe de surpresseur pour ColorFree top

N. art.	Denominazione
61 70 75	Pompa aumento pressione per ColorFree top

Art. no.	Description
61 70 75	Booster pump for ColorFree top

Výr. č.	Označení
61 70 75	Čerpadlo ke zvyšování tlaku pro ColorFree top



Malerwerkzeuge & Profigeräte GmbH

Platz der Republik 6
D-42107 Wuppertal
Telefon: +49 (0)2 02 . 49 20 - 0
Telefax: +49 (0)2 02 . 49 20 - 111
info@storch.de
www.storch.de