



Power-Hochdruckreiniger 225 FUEL

Power-hogedrukreiniger 225 FUEL

Nettoyeur haute pression performant 225 FUEL

Performante idropulitrice ad alta pressione 225 FUEL

Power high pressure cleaner 225 FUEL

Vysokotlaké čistící zařízení Power 225 FUEL

DE

NL

FR

IT

GB

CZ



DE

Vielen Dank

für Ihr Vertrauen zu STORCH. Mit dem Kauf haben Sie sich für ein Qualitäts-Produkt entschieden. Haben Sie trotzdem Anregungen zur Verbesserung oder aber vielleicht einmal ein Problem, so freuen wir uns sehr, von Ihnen zu hören.

Bitte sprechen Sie mit Ihrem Außendienst-Mitarbeiter oder in dringenden Fällen auch mit uns direkt.

Mit freundlichen Grüßen STORCH Service Abteilung

Telefon: +49 (0)2 02 . 49 20 - 112
Fax: +49 (0)2 02 . 49 20 - 244
kostenlose Service-Hotline: 08 00. 7 86 72 47
kostenlose Bestell-Hotline: 08 00. 7 86 72 44
kostenloses Bestell-Fax: 08 00. 7 86 72 43
(nur innerhalb Deutschlands)

Inhaltsverzeichnis

	Seite
Technische Daten	3
1. Wichtige Sicherheitshinweise	3 - 5
2. Beschreibung	6
2.1 Verwendungszweck der Maschine	6
2.2 Bedienelemente	6
3. Vor der Inbetriebnahme	6
3.1 Aufstellung	6
4. Bedienung / Betrieb	7
4.1 Anschlüsse	7
4.1.1 Sprührohr an Spritzpistole anschließen	7
4.1.2 Hochdruckschlauch und Wasserschlauch anschließen	7
4.1.3 Auffüllen von Brennstoff	7
4.2 Hochdruckreiniger starten	7
4.2.1 Gerät einschalten (bei Anschluss an eine Wasserleitung)	7 - 8
4.2.2 Hochdruckreiniger bei Anschluss an offene Behälter (Saugbetrieb) starten	8
4.2.3 Starten der Maschine	8
4.3 Verwendung von Reinigungsmitteln	8 - 9
5. Nach der Arbeit	9
5.1 Gerät ausschalten	9
5.2 Versorgungsleitungen trennen	9
5.3 Aufbewahrung der Maschine (frostsichere Lagerung)	9
6. Wartung	10
6.1 Wartungsplan	10
6.2 Wartungsarbeiten	10
6.2.1 Wasserfilter reinigen	10
6.2.2 Hochdruckdüse reinigen	10
6.2.3 Ölwechsel in Pumpe / Getriebe	10
6.2.4 Keilriemen prüfen	11
7. Behebung von Störungen	11 - 12
Garantie	12
8. Sonstiges	12
EG-Konformitätserklärung	13

Technische Daten

Arbeitsdruck	225 bar
Fördermenge Q IEC	840 l/h
Maximale Wasserzulauftemperatur	60° C
Minimum / Maximum Wasserzulaufdruck	1/10 bar
Rückstoßkräfte	42,9 N
Ansaughöhe - Schlauch mit Wasser gefüllt (bei maximum 8° C)	2,5 m
Ölmenge in Pumpe / Getriebe	0,4 l
Ölmenge im Motor	1,0 l
Ölsorte (Motor / Getriebe)	SAE 15-40
Ölsorte (Pumpe)	SAE 15-40
Vibrationen	> 2,5 m/s ²
Schallleistungspegel, LWA	90,8 dB (A)
Abmessungen (L x B x H)	1.067 x 686 x 660 mm
Max. Wasserzuleitung (immer 3/4")	25 m
Max. Länge Hochdruckschlauch	30 m

Angaben ohne Gewähr! Technische Änderungen und Irrtümer vorbehalten!

1. Wichtige Sicherheitshinweise

Kennzeichnung von Hinweisen



WARN- und Sicherheitshinweise

in dieser Anleitung, die beachtet werden müssen, um Verletzungen zu vermeiden, sind mit diesem Gefahrensymbol gekennzeichnet.



Sie müssen diese Sicherheitshinweise sorgfältig lesen, bevor Sie Ihren Hochdruckreiniger zum ersten Mal in Betrieb nehmen. Heben Sie diese Anleitung für die spätere Verwendung auf.



Dieses Symbol kennzeichnet Sicherheitshinweise für den Anschluss des Geräts an die Wasserversorgung.

Sicherheitshinweise

Zu Ihrer eigenen Sicherheit



WARNUNG!

Der Hochdruckreiniger darf nur von Personen eingesetzt werden, die in dessen Bedienung eingewiesen wurden und ausdrücklich dazu autorisiert sind. Der Gebrauch dieses Geräts durch Personen mit verminderten körperlichen, Wahrnehmungs- und geistigen Fähigkeiten oder mit unzureichender Erfahrung und Wissen ist nur zulässig, wenn eine ausreichende Beaufsichtigung gegeben ist bzw. wenn eine Unterweisung im Umgang mit dem Gerät durch eine für die Sicherheit verantwortliche Person durchgeführt wurde. Das Gerät darf nicht von Kindern verwendet oder gewartet werden. Kinder müssen beaufsichtigt werden, um sicherzustellen, dass sie nicht mit dem Gerät spielen. Die Nutzung dieses Geräts unterliegt den geltenden örtlichen Bestimmungen zu Sicherheit und zulässigem Einsatz. Bitte lesen Sie die Betriebsanleitung zur empfohlenen Verwendung, Wartung und Problemlösung. Niemals elektrische Geräte mit Wasser besprühen: Gefahr für Personen durch Stromschlag.

Vor der Inbetriebnahme



LESEN SIE BITTE VOR DER BENUTZUNG DIE BETRIEBSANLEITUNG!

Vor der Verwendung sicherstellen, dass sich die Maschine in einem sicheren und einwandfreien Zustand befindet und aufrecht auf einem ebenen und stabilen Untergrund steht, um einen stabilen Stand zu gewährleisten.



WARNUNG!

Das Gerät nicht in Betrieb nehmen, wenn wichtige Teile des Geräts beschädigt sind. Dazu zählen beispielsweise die Sicherheitsvorrichtungen, der Hochdruckschlauch, der Sprühgriff und die Sprührohre. Vor dem Anschluss an das Stromnetz die Nennspannung des Geräts prüfen.



WARNUNG!

In Bezug auf mit Verbrennungsmotor betriebene Geräte: Geräte mit Verbrennungsmotor nicht in geschlossenen Räumen betreiben, sofern keine ausreichende Belüftung nach Vorgabe der nationalen Arbeitsbehörden vorhanden ist. Sicherstellen, dass die Abgasöffnungen sich nicht in der Nähe von Lufteinlässen befinden. Keinen falschen Treibstoff verwenden, da dies zu Gefahrensituationen führen kann.



WARNUNG!

Vor dem Spritzen sicherstellen, dass der Hochdruckschlauch mit dem Sprühgriff sicher mit dem Sprührohr verbunden ist (hörbares Einrasten). Hochdruck-Wasserstrahlen können bei falscher Bedienung gesundheitsgefährdend sein. Den Wasserstrahl niemals auf Personen, Tiere, Strom führende elektrische Installationen oder das Gerät selbst richten. Den Wasserstrahl niemals auf sich selbst oder auf andere Personen richten, um Kleidung und Schuhe zu reinigen. Den Reiniger nicht verwenden, wenn sich andere Personen ohne ausreichende Schutzkleidung im Arbeitsbereich aufhalten. Ausreichende Schutzkleidung, Sicherheitshandschuhe, -schuhe, Gehörschutz, und Helm mit Visier und Augenschutz tragen. Während des Betriebs des Reinigers entstehen hohe Rückstoßkräfte am Ventil und dem Sprührohr, und bei abgewinkeltem Sprührohr entsteht ebenfalls ein Drehmoment. Sprühgriff und Sprührohr daher fest mit beiden Händen halten. Sicherstellen, dass bei der Reinigung keine Gefahrenstoffe (z. B. Asbest, Öl) freigesetzt werden und somit der Umwelt schaden. Beim Einsatz von Hochdruckreinigern können sich Aerosole bilden. Das Einatmen von Aerosolen kann gesundheitsgefährdend sein. Der Arbeitgeber muss eine Risikobewertung durchführen, um abhängig von den zu reinigenden Oberflächen und der Arbeitsumgebung die erforderlichen Schutzmaßnahmen gegen Aerosole festzulegen. Atemschutzmasken entsprechend Klasse FFP 2 oder höher sind geeignet zum Schutz gegen wasserhaltige Aerosole. Dieses Gerät wurde für die Verwendung in Verbindung mit vom Hersteller mitgelieferten oder empfohlenen Reinigungsmitteln entworfen. Die Verwendung anderer Reinigungsmittel kann die Sicherheit bei der Verwendung des Geräts beeinträchtigen. Explosionsgefahr - keine entflammaren Flüssigkeiten versprühen. Niemals empfindliche Teile aus Gummi, Stoff, usw. mit der Sprühdüse reinigen. Ausreichenden Sicherheitsabstand zwischen der Düse und der zu reinigenden Oberfläche einhalten, um Beschädigungen zu vermeiden. Riemengetriebenen Geräte nicht ohne befestigte Riemenabdeckung benutzen. Die Maschine nicht in brennbaren oder explosiven Umgebungen einsetzen. Bei Verwendung des Geräts, muss es mindestens 1 m von Gebäuden usw. stehen.

Transport

Zum Transport in und auf Fahrzeugen muss das Gerät mit Gurten gegen Verrutschen und Kippen gesichert werden. Vor dem Transport bei Temperaturen um oder unter 0° C muss die Pumpe mit Frostschutzmittel befüllt werden (siehe Betriebsanleitung).

Wasseranschluss



Dieses Gerät darf nur an einen Trinkwasseranschluss angeschlossen werden, wenn eine entsprechende Rückstausicherung des Typs BA gemäß EN 60335-2-79 installiert ist. Die Länge des Schlauchs zwischen der Rückstausicherung und dem Hochdruckreiniger muss mindestens 12 Meter betragen (und einen Durchmesser von mindestens 3/4 Zoll haben), um mögliche Druckspitzen auszugleichen. Der Saugbetrieb (z. B. aus einem Regenwasserbehälter) erfolgt ohne Rückstausicherung. Bitte kontaktieren Sie bei Bedarf die STORCH Technik Hotline unter 0800 / 7867247 (kostenlos innerhalb Deutschlands).



WARNUNG!

Wasser, das durch die Rückstausicherung und den Hochdruckreiniger geflossen ist, ist nicht mehr als Trinkwasser zu betrachten.

Sicherheitsvorrichtungen

Druckregelventil: Bei übermäßig hohem Druck wird die Sicherheitsvorrichtung ausgelöst und der Druck über eine Bypassleitung in die Einlassleitung der Pumpe zurückgeführt. Das Druckregelventil wird im Werk eingestellt und darf nicht verändert werden. Sperrvorrichtung an der Sprühpistole: Die Sprühpistole verfügt über eine Sperrvorrichtung. Ist die Sperrklinke eingerastet, kann die Sprühpistole nicht aktiviert werden.

Wartung und Reparatur



WARNUNG!

Beim Verlassen der Maschine und vor der Reinigung des Gerätes oder vor Wartungsarbeiten immer ausschalten.

HINWEIS:

Vor der Reinigung und Wartung des Hochdruckreinigers, immer das Zündkerzenkabel entfernen.

Nur die in der Bedienungsanleitung beschriebenen Wartungsschritte ausführen. Sorgen Sie für die Sicherheit Ihres Geräts, nur STORCH Original-Ersatzteile verwenden. Keine technischen Änderungen am Hochdruckreiniger vornehmen. Für eine regelmäßige Wartung des Geräts gemäß dem Wartungsplan durch autorisierte STORCH Techniker sorgen. Bei Nichteinhaltung des Wartungsplans erlischt die Garantie.

VORSICHT!

Die Hochdruckschläuche, Anschlüsse und Kupplungen tragen entscheidend zur Sicherheit des Geräts bei. Nur Hochdruckteile verwenden, die von STORCH zugelassen sind. Wenn das Stromkabel beschädigt ist, muss es von dem Hersteller, einem zugelassenen Service betrieb oder einer anderen qualifizierten Person ausgetauscht werden.

2. Beschreibung

Dieser Hochdruckreiniger wurde entwickelt für den professionellen Einsatz in Landwirtschaft, Transportgewerbe, Bau etc.

2.1 Verwendungszweck der Maschine

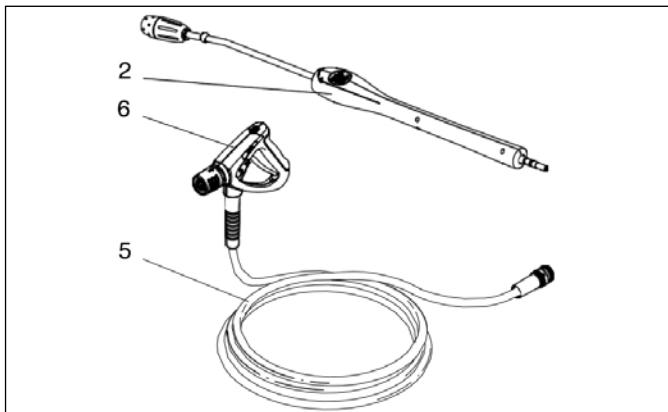


WARNUNG!

Betreiben Sie Geräte mit Verbrennungsmotor nicht in geschlossenen Räumen, sofern keine ausreichende Belüftung nach Vorgabe der nationalen Arbeitsbehörden vorhanden ist.

2.2 Bedienelemente

- 1 Hauptschalter
- 2 Sprührohr
- 3 Halterung für Sprührohr
- 4 Halterung für Hochdruckschlauch
- 5 Hochdruckschlauch
- 6 Spritzpistole
- 7 Wasseranschluss und Wassereinflussfilter



WARNUNG!

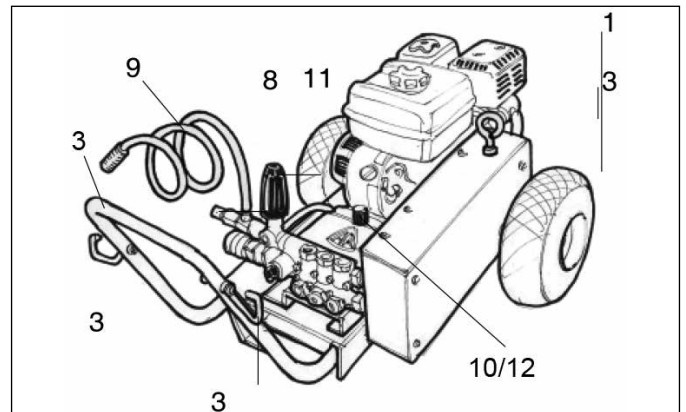
Sicherstellen, dass die Abgasöffnungen sich nicht in der Nähe von Lufteinlässen befinden.



WARNUNG!

Keinen falschen Treibstoff verwenden, da dies zu Gefahrensituationen führen kann.

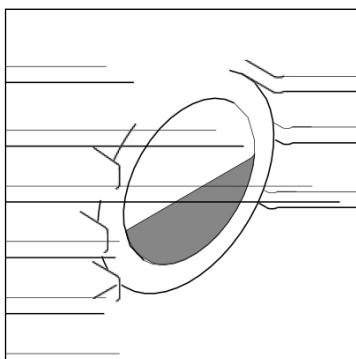
- 8 Hochdruckschlauch-Anschluss
- 9 Reinigungsmittelschlauch
- 10 Ölstandskontrolle
- 11 Wassermengenregulierung
- 12 Öleinfüllstutzen
- 13 Handgriff



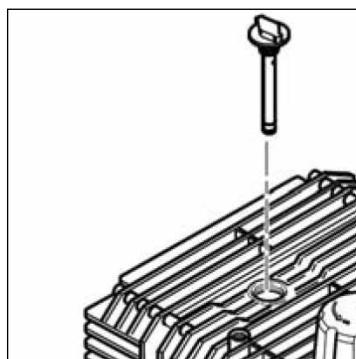
3. Vor der Inbetriebnahme

3.1 Aufstellung

1. Vor der ersten Inbetriebnahme das Gerät sorgfältig auf Mängel oder Schäden überprüfen.
2. Im Schadensfall wenden Sie sich bitte direkt an die STORCH Service-Hotline.
3. Kontrollieren, dass der Ölstand sich in der Mitte des Ölschauglases und Peilstabes befindet.



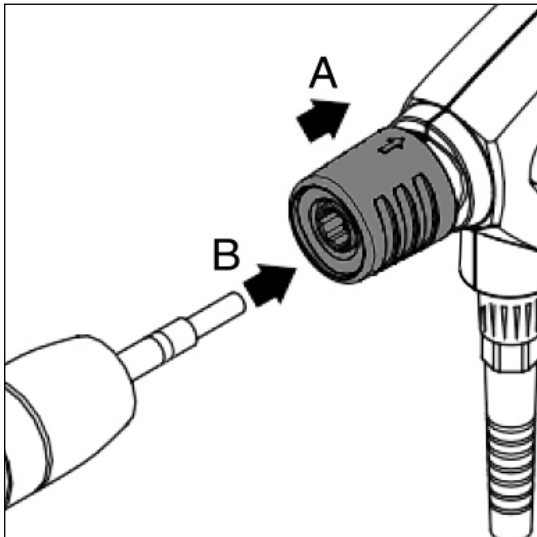
Übersetzung der Originalanleitung



4. Bedienung / Betrieb

4.1 Anschlüsse

4.1.1 Sprührohr an



1. Den blauen Schnellkupplungsgriff (A) der Spritzpistole nach hinten ziehen.

2. Den Nippel des Sprührohres (B) in die Schnellkupplung stecken und diese loslassen.

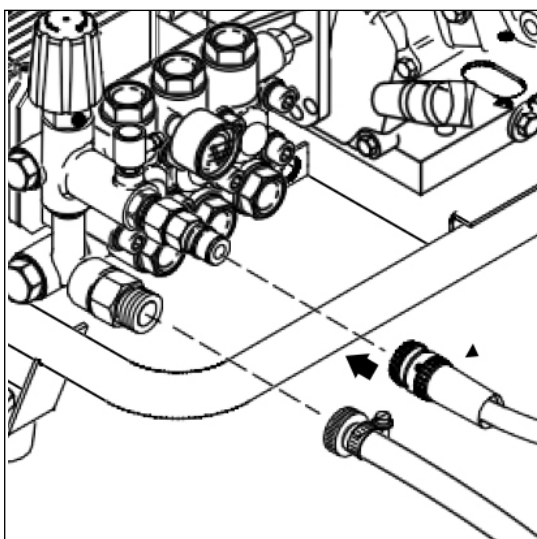
3. Das Sprührohr oder sonstiges Zubehör nach vorne ziehen, um korrekte Montage vor der Anwendung des Hochdruck-Heißwasserreinigers zu sichern.



HINWEIS!

Den Nippel immer von eventuellen Schmutzteilchen säubern, bevor das Sprührohr mit der Spritzpistole verbunden wird.

4.1.2 Hochdruckschlauch und Wasserschlauch anschließen



1. Hochdruckschlauch mit Schnellkupplung am Hochdruckanschluss anschließen. Maximal 30 m Verlängerungsschlauch verwenden.

2. Den Wasserschlauch vor dem Anschluss an das Gerät kurz mit Wasser spülen, damit Sand und andere Schmutzteilchen nicht in das Gerät gelangen können.

3. Wasserhahn öffnen.



HINWEIS!

Benötigte Wassermenge und Wasserdruck siehe Kapitel Technische Daten. Bei schlechter Wasserqualität (Schwemmsand etc.) empfehlen wir, ein Wasserfeinfilter im Wasserzulauf zu montieren.

4.1.3 Auffüllen von Brennstoff



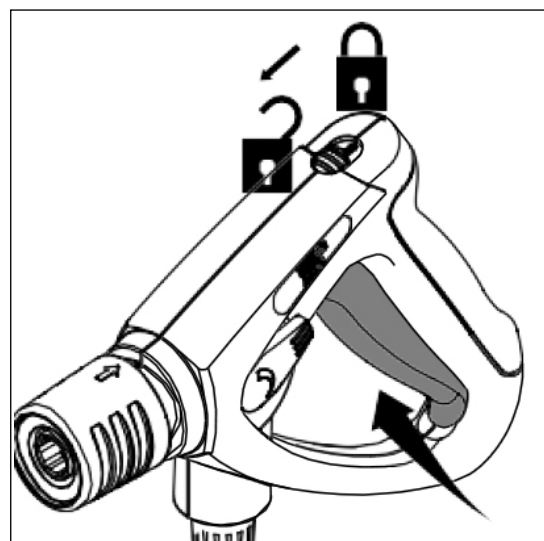
VORSICHT!

Bevor Sie Brennstoff einfüllen, schalten Sie stets den Motor aus und lassen Sie ihn mindestens zwei Minuten abkühlen. Keinen Brennstoff vergießen! Wurde dennoch Brennstoff vergossen, darf der Motor nicht gestartet werden, bevor der vergossene Brennstoff verdampft ist. Ist der Reiniger auf einem Anhänger angebracht, muss vergossenen Brennstoff ggf. entfernt werden, bevor die Maschine erneut gestartet wird. Offenes Feuer in Nähe der Maschine ist zu vermeiden. Während des Brennstoffeinfüllens ist daher auch das Rauchen verboten. Weitere Informationen finden Sie in der Betriebsanleitung für den Motor.

N.B.: Die Maschine niemals in geschlossenen Räumen laufen lassen. Auspuffgase sind gefährlich!

4.2 Der Reiniger starten

4.2.1 Gerät einschalten (bei Anschluss an eine Wasserleitung)



1. Starten Sie den Motor - schauen Sie bei Bedarf in die Betriebsanleitung für den Motor.

2. Spritzpistole entriegeln und betätigen.

3. Sicherungsriegel auch bei kurzzeitigen Arbeitsunterbrechungen einlegen.



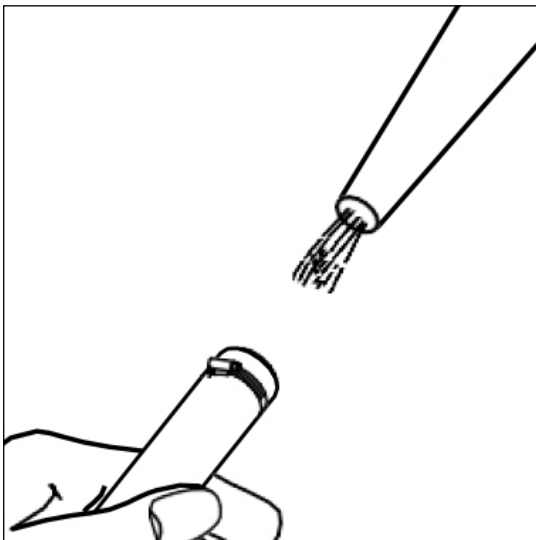
HINWEIS!

Zum Entlüften des Systems in kurzen Zeitabständen die Spritzpistole mehrmals betätigen.

Falls das Starten des Motors zu viel Kraft erfordert: Es wird erleichtert, indem das Sprührohr entfernt und während des Startens die Spritzpistole betätigt wird.

4.2.2 Reiniger bei Anschluss an offene Behälter (Saugbetrieb) starten

1. Saugschlauch vor dem Anschluss an das Gerät mit Wasser füllen.



2. Den Reiniger starten.

3. Spritzpistole entriegeln und betätigen.

4. Wenn die Maschine im Saugbetrieb läuft, muss sichergestellt werden, dass die Maschine entlüftet ist. Dies wird erreicht, indem die Maschine ohne Hochdruckschlauch und Sprührohr läuft, bis die Luft ganz aus dem System entwichen ist.

Den Gaszug in die unterste Position stellen, um eine ausreichende Saugleistung zu erreichen.

Dauern Arbeitsunterbrechungen länger als drei Minuten, ist der Reiniger abzuschalten.



HINWEIS!

Bei Selbstansaugung aus einem Tank, Wasserlauf o. Ä. muss der Einfüllschlauch vor dem Start mit Wasser gefüllt sein. Die Saughöhe ist abhängig von der Wassertemperatur, so wird z.B. die max. Saughöhe (siehe Kapitel Technische Daten) mit kaltem Wasser (bis zu 8° C) erreicht. Bei 60°C warmem Wasser muss sich die Maschine unter oder auf dem Niveau der Wasseroberfläche befinden. Wenn mit Partikeln angereichertes Wasser angesaugt wird, ist vor dem Schlauchende ein Saugfilter anzubringen.

Bei Gefahr des Auftretens von Fließsand ist ein entsprechender Filter anzubringen.

4.2.3 Starten der Maschine

1. Hierzu sehen Sie bitte auch zwingend die separate Bedienungsanleitung des Benzinmotors.

2. Den Zündschalter auf ON schalten.

3. Im kalten Zustand den Choke-Hebel in Pfeilrichtung bis zum Anschlag schieben (nicht notwendig wenn der Motor bereits Betriebstemperatur erreicht hat bzw. der Motor kurz vorher in Betrieb war)

4. Den Benzinhahn in Pfeilrichtung bis zum Anschlag öffnen.

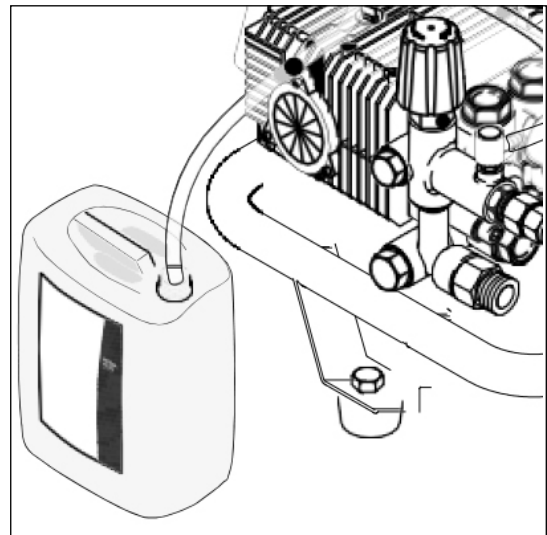
5. Den Gaszug auf Halbgas einstellen.

6. Pistole auslösen und Gerät durch ziehen am Seilzug starten.

7. Den Choke-Hebel nach kurzer Zeit wieder in die Ausgangsposition zurückschieben.

8. Motordrehzahl durch verstellen des Gaszuges regulieren.

4.3 Verwendung von Reinigungsmitteln

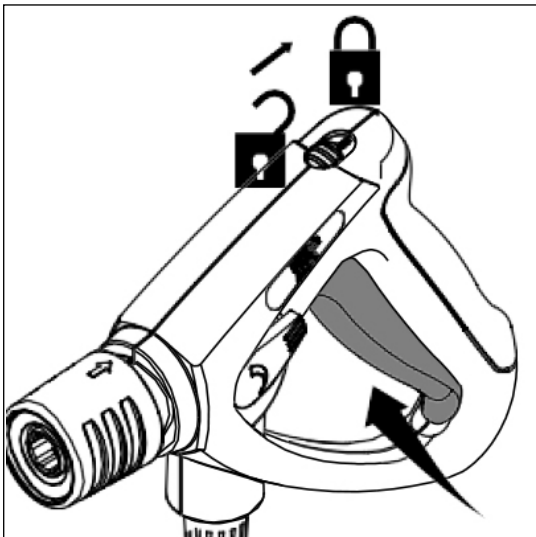
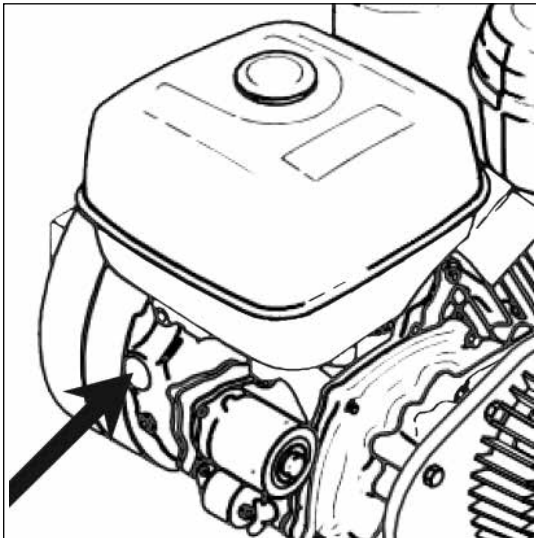


Das Beimischen von Reinigungsmitteln ist mit dem Reinigungsmittel-Injektor möglich.

1. Reinigungsmittel nach Vorschrift des Herstellers vorverdünnen.
2. Sprührohr auf minimalen Druck einstellen.

5. Nach der Arbeit

5.1 Gerät ausschalten



1. Motor abschalten: Zündschalter am Benzinmotor auf OFF stellen.
2. Wasserhahn schließen.
3. Spritzpistole betätigen, bis die Maschine drucklos ist.
4. Sicherungsriegel einlegen.



ACHTUNG!

Reinigungsmittel dürfen nicht antrocknen. Die zu reinigende Oberfläche könnte sonst beschädigt werden!

5.2 Versorgungsleitungen trennen

1. Brennstoffhahn schließen.
2. Wasserschlauch vom Gerät trennen.

5.3 Aufbewahrung der Maschine (frostsichere Lagerung)

1. Gerät in einem trockenen, frostgeschützten Raum abstellen.



ACHTUNG!

Wird der Hochdruckreiniger in einem Raum abgestellt, in dem Temperaturen um oder unter 0° C auftreten, muss vorher Frostschutzmittel durch die Pumpe angesaugt werden:

1. Wasserzulaufschlauch vom Gerät trennen.
2. Sprührohr abnehmen.
3. Reiniger starten. Nach maximal 1 Minute Gerät ausschalten.
4. Ansaugschlauch an den Wasserzulauf des Gerätes anschließen und in einen Behälter mit Frostschutzmittel stecken.
5. Reiniger starten.
6. Spritzpistole über den Behälter mit Frostschutzmittel halten und sie betätigen um den Ansaugvorgang zu starten.
7. Während des Ansaugvorgangs Spritzpistole 2 bis 3 mal betätigen.
8. Ansaugschlauch aus dem Behälter mit dem Frostschutzmittel nehmen und Spritzpistole betätigen, um das restliche Frostschutzmittel abzupumpen.
9. Reiniger stoppen

6. Wartung

6.1 Wartungsplan

	wöchentlich	½-jährlich oder alle 500 Betriebsstunden	bei Bedarf
6.2.1 Wasserfilter reinigen	■		
6.2.2 Hochdruckdüse reinigen			■
6.2.3 Ölstandskontrolle	■		
6.2.4 Ölwechsel ACHTUNG: Erstmals nach 50 Betriebsstunden		■	
6.2.5 Riemen prüfen (nur Geräte mit Riemenantrieb)		■	

Wartung des Motors gemäß der separaten Betriebsanleitung vom Motorproduzenten.

6.2 Wartungsarbeiten

6.2.1 Wasserfilter reinigen

Am Wassereinlaß ist ein Wasserfilter montiert, welches das Eindringen von groben Schmutzpartikeln in die Pumpe verhindern soll.

1. Überwurfmutter abschrauben.
2. Filter entnehmen und reinigen. Beschädigten Filter ersetzen.
3. Um eine Beschädigung der Dichtung zu vermeiden, ist die Überwurfmutter nur lose aufzuschrauben.

6.2.2 Hochdruckdüse reinigen

Eine verstopfte Düse verursacht einen zu hohen Pumpendruck. Die Reinigung ist deshalb sofort erforderlich.



VORSICHT!

Reinigungsnadel nur anwenden, wenn das Sprührohr demontiert ist!

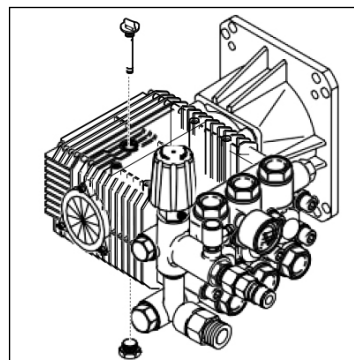
1. Reiniger stoppen.
2. Sprührohr abmontieren.
3. Düse mit einer Nadel reinigen.
4. Sprührohr mit Wasser von der Düsenseite her durchspülen.



HINWEIS!

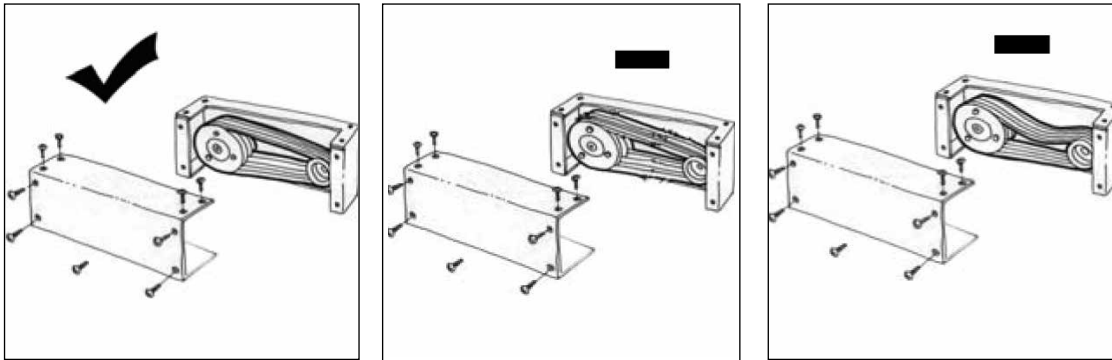
Bei Ölmangel stoppt der Brennstoffmotor automatisch. Nach dem Nachfüllen von Öl startet er wieder.

6.2.3 Ölwechsel in Pumpe / Getriebe



1. Vor dem Ölwechsel das Gerät warmlaufen lassen.
2. Die Stecker/Deckel oben und unten an der Pumpe lösen / öffnen.
3. Öl in einen geeigneten Behälter ablaufen lassen (Fassungsvermögen mindestens 1 l) und bestimmungsgemäß entsorgen.
4. Den Stöpsel im Boden der Pumpe wieder anschrauben.
5. Pumpe mit neuem Öl befüllen (Ölsorte und Füllmenge siehe Technische Daten).
6. Ölstand kontrollieren (siehe 3.1).

6.2.4 Keilriemen prüfen



1. Zündkerzenkabel entfernen.
2. Haube der Keilriemenabdeckung abnehmen.
3. Riemen auf Schäden und ausreichende Spannung prüfen.
4. Sofern erforderlich, Riemen ersetzen.
5. Haube montieren.
6. Zündkerzenkabel befestigen.

7. Behebung von Störungen

Störung	Ursache	Behebung
Druckabfall	Luft im System	System entlüften, dazu Spritzpistole in kurzen Zeitabständen mehrmals betätigen, evtl. Sprührohr abmontieren (siehe Abschnitt 4.2.2)
	HD-Düse verstopft / abgenutzt	HD-Düse reinigen / wechseln
	Druckregulierung am Sprührohr nicht richtig eingestellt	Gewünschten Arbeitsdruck einstellen
	Motorumdrehungen sind zu niedrig	Gashebel Richtung Maximum schieben
	Warme / lose Riemen	Keilriemen spannen
Druckschwankungen	Wassermangel	Wasserhahn komplett öffnen
	Pumpe / Zubehör teilweise eingefroren	Lassen Sie die Maschine mit Zubehör abtauen
	Wasserzulaufschlauch zu lang bzw. zu geringer Querschnitt	Verwenden Sie mind. 3/4"-Schläuche, max. Länge 25 m
	Wassermangel durch verstopften Wasserfilter	Wasserfilter im Wasseranschluss reinigen (nie ohne Wasserfilter arbeiten!)
	Warme / lose Riemen	Keilriemen spannen
Bei Saugbetrieb	Wassermangel durch Nichtbeachten der max. zulässigen Ansaughöhe	Siehe Kapitel Technische Daten
	Zu warmes Wasser	Siehe Abschnitt 4.2.2
	Pumpe saugt Luft an (nur im Saugbetrieb möglich)	Luftdichtigkeit des Saugsets überprüfen. Entlüftung wiederholen
Zu hoher Druck	Gasregulierung des Motors ist defekt (Zubehör)	Geben Sie weniger Gas / Wenden Sie sich an die STORCH Service-Kundenhotline
Der Motor läuft nicht an	Luft im System	System entlüften, dazu Spritzpistole in kurzen Zeitabständen mehrmals betätigen, evtl. Sprührohr abmontieren (siehe Abschnitt 4.2.2)
	HD-Düse verstopft / abgenutzt	HD-Düse reinigen / wechseln
	Druckregulierung am Sprührohr nicht richtig eingestellt	Gewünschten Arbeitsdruck einstellen
	Motorumdrehungen sind zu niedrig	Gashebel Richtung Maximum schieben
	Warme / lose Riemen	Keilriemen spannen

Störung	Ursache	Behebung
Motor stoppt	Ölmangel im Motor	Füllen Sie Öl nach
Reinigungsmittel werden nicht gefördert bei Verwendung eines Reinigungsmittel-Injektors	Injektor verschmutzt oder Saugschlauch verstopft	Reinigen
	Reinigungsmittelbehälter leer	Reinigungsmittelbehälter auffüllen
	Sprührohr nicht auf Niederdruck eingestellt	Sprührohr auf Niederdruck einstellen

Garantie

Garantiebedingungen

Für unsere Geräte gelten die gesetzlichen Gewährleistungsfristen von 12 Monaten ab Kaufdatum / Rechnungsdatum des gewerblichen Endkunden.

Geltendmachung

Bei Vorliegen eines Gewährleistungs- bzw. Garantiefalles bitten wir, dass das komplette Gerät zusammen mit der Rechnung frei an unser Logistik Center in Berka oder an eine von uns autorisierte Service-Station eingeschickt wird.

Zuvor bitten wir Sie, uns unter unserer kostenlosen STORCH Service-Hotline 08 00. 7 86 72 47 zu kontaktieren.

Gewährleistungs- bzw. Garantieanspruch

Ansprüche bestehen ausschließlich an Werkstoff- oder Fertigungsfehler sowie ausschließlich bei bestimmungsgemäßer Verwendung des Geräts. Verschleißteile fallen nicht unter die Garantieansprüche. Sämtliche Ansprüche erlöschen durch den Einbau von Teilen fremder Herkunft, bei unsachgemäßer Handhabung und Lagerung sowie bei offensichtlicher Nichtbeachtung der Betriebsanleitung.

Durchführung von Reparaturen

Sämtliche Reparaturen dürfen ausschließlich durch unser Werk oder von STORCH autorisierten Service-Stationen durchgeführt werden.

8. Sonstiges

8.1 Maschine der Wiederverwertung zuführen

Das ausgediente Gerät sofort unbrauchbar machen.

1. Schrauben Sie die Zündkerze aus.



Das Gerät enthält wertvolle Stoffe die einer Wiederverwertung zugeführt werden sollen. Nehmen Sie deshalb zum Entsorgen Ihre zuständige kommunale Entsorgungsstelle in Anspruch.

Bei Fragen wenden Sie sich bitte an Ihre Gemeindeverwaltung oder Ihren nächsten Händler.

EG-Konformitätserklärung

Name / Anschrift des Ausstellers: STORCH Malerwerkzeuge & Profigeräte GmbH
Platz der Republik 6
D - 42107 Wuppertal

Hiermit erklären wir,

dass das nachstehend genannte Gerät aufgrund dessen Konzipierung und Bauart sowie in der von uns in Verkehr gebrachten Ausführung den einschlägigen, grundlegenden Sicherheits- und Gesundheitsanforderungen der EG-Richtlinien entspricht.

Bei einer nicht mit uns abgestimmten Änderung des Gerätes verliert diese Erklärung ihre Gültigkeit.

Bezeichnung des Gerätes: Power-Hochdruckreiniger 225 FUEL
Geräte-Typ: Benzin-Hochdruckreiniger
Artikel-Nummer: 65 61 30

Angewandte EG-Richtlinien

Maschinen-Richtlinie: 2006 / 42 / EG
EG-Richtlinie Elektromagnetische
Verträglichkeit: 2014 / 30 / EU
RoHS-Richtlinie: 2011 / 65 / EG
Outdoorrichtlinie: 2000 / 14 / EG - Konformitätsbewertungsverfahren nach Anlage V.

Gemessener Schallleistungspegel: 77 - 92 dB (A)
Garantierter Schallleistungspegel: 90 - 105 dB (A)

Angewandte harmonisierte Normen

EN 60335-1:2012+A11:2014 EN 60335-2-79:2012 EN 61000-6-1:2007
EN 55012:2007+A1:2009 EN 50581:2012

Bevollmächtigter für die Zusammenstellung der technischen Unterlagen:

STORCH Malerwerkzeuge & Profigeräte GmbH
Platz der Republik 6
42107 Wuppertal



Jörg Heinemann
- Geschäftsführer -

Wuppertal, 04-2016

NL

Hartelijk dank

voor uw vertrouwen in STORCH. Met deze aankoop hebt u voor een kwaliteitsproduct gekozen. Als u desondanks een tip voor verbeteringen hebt of wellicht ooit een probleem ondervindt, dan horen wij graag van u.

Neem contact op met de medewerker buitendienst of in dringende gevallen rechtstreeks met ons.

Met vriendelijke groeten, STORCH serviceafdeling

Tel.: +49 (0)2 02 . 49 20 - 112
Fax: +49 (0)2 02 . 49 20 - 244
Gratis service-hotline: 08 00. 7 86 72 47
Gratis bestel-hotline: 08 00. 7 86 72 44
Gratis bestel-fax: 08 00. 7 86 72 43
(alleen binnen Duitsland)

Inhoudsopgave

	Pagina
Technische gegevens	15
1. Belangrijke veiligheidsinstructies	15 - 17
2. Beschrijving	18
2.1 Toepassingsgebieden van de machine	18
2.2 Bedieningselementen	18
3. Het in bedrijfstellen van de machine	18
3.1 Opstelling	18
4. Bediening / Bedrijf	19
4.1 Aansluitingen	19
4.1.1 Sproeiapparaten op sproeiapparaat aansluiten	19
4.1.2 Hogedrukslang en waterslang aansluiten	19
4.1.3 Het vullen van de benzinetank	19
4.2 Machine inschakelen	19
4.2.1 Machine inschakelen bij aansluiting op een waterleiding	19 - 20
4.2.2 Machine inschakelen bij aansluiting op een extern reservoir (zuigbedrijf)	20
4.2.3 Start de motor	20
4.3 Gebruik van reinigingsmiddelen	20 - 21
5. Na het gebruik	21
5.1 Machine uitschakelen	21
5.2 Toevoerleidingen losmaken	21
5.3 Opbergen van de machine (vorstbestendige stallen)	21
6. Onderhoud	22
6.1 Onderhoudsschema	22
6.2 Onderhouds-werkzaamheden	22
6.2.1 Waterfilter reinigen	22
6.2.2 Hogedruksproeier reinigen	22
6.2.3 Pomp vervangen / tandwielolie verversen	22
6.2.4 Controle van de aandrijfriemen	23
7. Verhelpen van storingen	23 - 24
Garantie	24
8. Diversen informatie	24
EG-conformiteitsverklaring	25

Technische gegevens

Werkdruk	225 bar
Wateropbrengst Q_{EC}	840 l/h
Max. toevoertemperatuur	60° C
Min./Max. druk toevoer- water	1/10 bar
Stuwkracht	42,9 N
Aanzuighoogte, gevuld met water (bij max. 8 °C)	2,5 m
Olievulhoeveelheid in pomp / toerentalregeling	0,4 l
Olievulhoeveelheid in motor	1,0 l
Oliesoort (motor/toeren- talregeling)	SAE 15-40
Oliesoort (pomp)	SAE 15-40
Trillingen	> 2,5 m/s ²
Geluidsniveau, LWA	90,8 dB (A)
Afmetingen, l x w x h	1.067 x 686 x 660 mm
Max. watertoevoer (altijd 3/4")	25 m
Max. lengte hogedruk slang	30 m

Informatie onder voorbehoud! Technische wijzigingen en fouten voorbehouden!

1. Veiligheidsinstructies

Symbolen voor verschillende aanwijzingen



WAARSCHUWINGEN en veiligheidsinstructies

in deze gebruiksaanwijzing die moeten worden nageleefd om letsels te voorkomen zijn aangeduid met dit waarschuwingsteken.



Voordat u de hogedrukreiniger voor de eerste keer gebruikt, dient u deze gebruikershandleiding zorgvuldig door te lezen. Bewaar de handleiding voor later gebruik.



Deze symbolen staan naast een veiligheidsinstructie die betrekking heeft op de aansluiting van het apparaat op de waterleiding.

Veiligheidsinstructies



WAARSCHUWING!

De hogedrukreiniger mag alleen worden gebruikt door hiertoe aangewezen personen die zijn geïnstrueerd in het gebruik ervan. Dit apparaat is niet bestemd voor gebruik door personen met beperkte lichamelijke, zintuiglijke of geestelijke vermogens of een gebrek aan ervaring of kennis, tenzij dit plaatsvindt onder toezicht of op aanwijzing van een persoon die verantwoordelijk is voor hun veiligheid. Machines mag niet worden gebruikt of onderhouden worden door kinderen. Leer kinderen dat zij niet met het apparaat mogen spelen. Het gebruik van het apparaat is onderhevig aan de geldende lokale wetten. Zie de bedieningshandleiding voor aanbevolen gebruik, onderhoud en het oplossen van problemen. Smit een elektrisch apparaat nooit nat met water: gevaarlijk voor personen, risico op kortsluiting.

Voordat het apparaat wordt gestart



LEES DE GEBRUIKSAANWIJZING VOOR GEBRUIK!

Controleer voor gebruik of het apparaat in veilige en goede staat verkeert en rechtop staat op een rechte en vlakke ondergrond.



WAARSCHUWING!

Gebruik de machine niet indien een belangrijke onderdelen van de machine beschadigd zijn, zoals veiligheidsapparatuur, hogedrukslang of het spuitpistool. Controleer de nominale spanning van het apparaat voordat u deze op het elektriciteitsnet aansluit.



WAARSCHUWING!

Betreffende door een verbrandingsmotor aangedreven machines Gebruik een door een verbrandingsmotor aangedreven machine niet binnenshuis, tenzij de aanwezig ventilatie is goedgekeurd door de arbeidsinspectie. Zorg dat er geen uitlaatgassen in de buurt van de luchtinlaten komen. Het gebruik van verkeerde brandstof kan gevaarlijk zijn.



WAARSCHUWING!

Controleer voor gebruik van de waterspuit of de hogedrukslang met de spuithendel veilig is aangesloten met een hoorbare klik in het spuitpistool. Hogedrukstralen kunnen gevaarlijk zijn indien ze niet correct worden gebruikt. Richt de waterstraal nooit op vertaling van de originele gebruiksaanwijzing 13 personen, dieren, apparaten die onder stroom staan of de machine zelf. Richt de straal niet op uzelf of anderen om kleding en schoeisel te reinigen. Gebruik de hogedrukreiniger niet wanneer er zich andere mensen zonder beschermende kleding in de buurt bevinden. Draag de geschikte beschermende kleding, veiligheidshandschoenen, laarzen, gehoorbescherming en een helm met klep en oogbescherming. Wanneer de hogedrukreiniger in bedrijf is, treedt er in het spuitgedeelte terugslag op. Wanneer de spuitlans schuin wordt gehouden, ontstaat er ook een draaimoment. Het spuitpistool en de sproeilans moeten daarom stevig met twee handen vastgehouden worden. Ga na of de reiniging er niet toe zal leiden dat gevaarlijke stoffen (bv. asbest, olie) van het te reinigen voorwerp worden weggespoeld en het milieu vervuilen. Tijdens het gebruik van hogedrukreinigers kunnen gassen vrijkomen. Inademing van drijfgassen kan gevaar opleveren voor de gezondheid. De werkgever dient een risicobeoordeling uit te voeren vast te stellen welke beschermingsmaatregelen nodig zijn betreffende gassen, afhankelijk van het te reinigen oppervlak en de omgeving. Ademhalingsmaskers van klasse FFP2, vergelijkbaar of hoger zijn geschikt voor de bescherming tegen waterhoudende gassen. Deze machine is ontworpen voor gebruik met het schoonmaakmiddel dat is geleverd of aanbevolen door de fabrikant. Het gebruik van andere schoonmaakmiddelen kan een negatieve invloed hebben op de veilige werking van de machine. Explosiegevaar- spuit niet met ontvlambare vloeistoffen. Reinig geen gevoelige onderdelen die gemaakt zijn van rubber, textiel e.d. met de straal. Houd enige afstand tussen de sproeier en het oppervlak om beschadiging van het oppervlak te voorkomen • Gebruik apparaten met een band niet zonder bandafdekking. Het apparaat mag niet in ontvlambare of explosieve omgevingen gebruikt worden. Als u het apparaat gebruikt, houd dan ten minste 1 meter afstand van gebouwen, enz.

Transport

Voor een veilig transport in en op voertuigen raden wij aan het apparaat goed vast te sjoorren om verschuiving en omvallen te voorkomen. Voor het transport en opslag bij temperaturen rond of onder 0° C, moet op voorhand een antivriesmiddel in de pomp worden gezogen (zie de gebruikershandleiding).

Wateraansluiting



Op grond van EN 60335-2-79 mag dit apparaat alleen aangesloten worden op drinkwaterleidingen als een geschikte terugstroombeveiliging geïnstalleerd is van Type BA. De lengte van de slang tussen de terugstroombeveiliging en het apparaat moet minimaal 12 meter zijn (min. doorsnee $\frac{3}{4}$ inch) om de mogelijke drukpieken te kunnen absorberen. Bij gebruikmaking van aanzuiging (bijvoorbeeld uit een regenton) mag geen terugstroombeveiliging worden gebruikt. Neem indien nodig contact op met de STORCH technische hotline via 0800 / 7867247 (gratis binnen Duitsland).



WAARSCHUWING!

Water dat door de terugstroombeveiliging en de hogedrukreiniger gestroomd is, wordt gezien als niet-drinkbaar.

Veiligheidsuitrusting

Ontluchtingsklep: Onacceptabel hoge druk wordt zonder restdruk teruggeleid via een bypassleiding naar de invoerleiding van de pomp als de beveiliging is uitgeschakeld. De ontluchtingsklep wordt af fabriek ingesteld en afgedicht en mag niet worden aangepast. Vergrendeling op het spuitpistool: Het spuitpistool is voorzien van een vergrendeling. Als de vergrendelpal geactiveerd is, kan het spuitpistool niet worden bediend.

Onderhoud en reparatie



WAARSCHUWING!

Schakel altijd uit voordat de machine onbeheerd wordt achtergelaten en voordat u reinigings- of onderhoudswerkzaamheden aan de machine verricht.

LET OP:

Onderhoud en reparatie – Verwijder voor reinigen en onderhoud van de hogedrukspuit altijd de bougiekabel.

Voer alleen het onderhoud uit dat in de gebruiksaanwijzing beschreven is. Om te zorgen voor de veiligheid van het apparaat moet u altijd alleen originele reserveonderdelen van STORCH gebruiken. Breng geen technische wijzigingen aan de hogedrukreiniger aan. Zorg ervoor dat de machine regelmatig wordt onderhouden door een erkende STORCH dealer volgens het onderhoudsschema. Zoniet kan de waarborg vervallen.

WAARSCHUWING!

Hogedrukslangen, hulpstukken en koppelingen zijn belangrijk voor de veiligheid van de hogedrukreiniger. Gebruik alleen onderdelen die geschikt zijn voor hogedruk en aanbevolen zijn door STORCH. Indien de voedingskabel beschadigd is, moet deze worden vervangen door de fabrikant, zijn servicewerkplaats of een vergelijkbaar gekwalificeerd persoon om gevaarlijke situaties te voorkomen.

2. Beschrijving

Deze hogedrukreiniger werd ontwikkeld voor het professionele gebruik in de landbouw, de transportbranche en de bouwsector enz.

2.1 Toepassingsgebieden van de machine

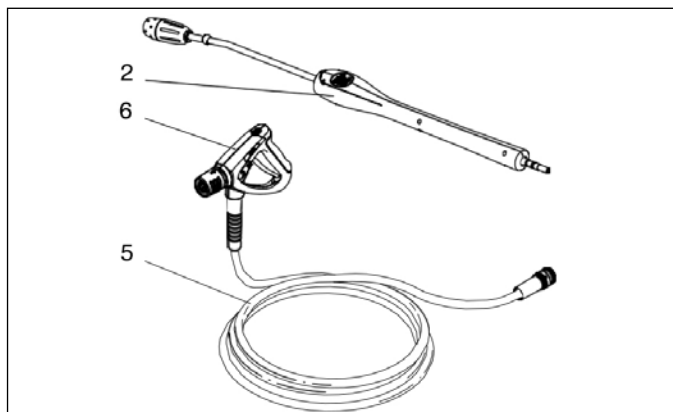


WAARSCHUWING!

Gebruik een door een verbrandingsmotor aangedreven machine niet binnens- huis, tenzij de aanwezig ventilatie is goedgekeurd door de arbeidsinspectie.

2.2 Bedieningselementen

- 1 Hoofdschakelaar
- 2 Spuitlans
- 3 Houder voor spuitlans
- 4 Houder voor hogedruk slang
- 4 Duwbeugel
- 5 Hogedruk slang
- 6 Spuitpistool



WAARSCHUWING!

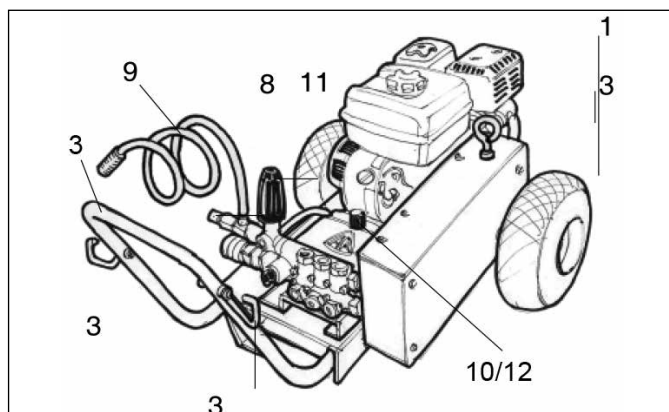
Zorg dat er geen uitlaatgassen in de buurt van de luchtinlaten komen.



WAARSCHUWING!

Het gebruik van de verkeerde brandstof kan gevaarlijk zijn.

- 7 Wateraansluiting en waterinlaatfilter
- 8 Hogedruk slangaansluiting
- 9 Detergent slang
- 10 Oliestandcontrole
- 11 Regeling van watervolume
- 12 Olievoorziening
- 13 Handvat



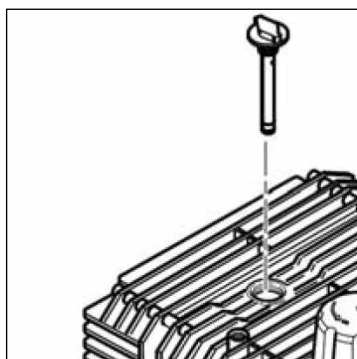
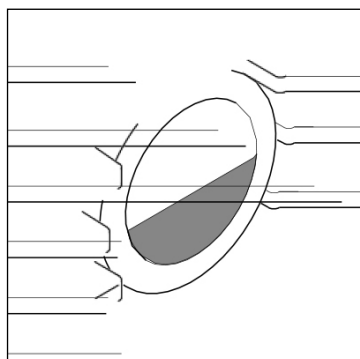
3. Het in bedrijf stellen van de machine

3.1 Opstelling

1. Vóór de eerste inbedrijfstelling zorgvuldig controleren of er aan het toestel geen schade of gebreken voorhanden zijn.

2. In geval van schade onmiddellijk contact opnemen met uw STORCH dealer.

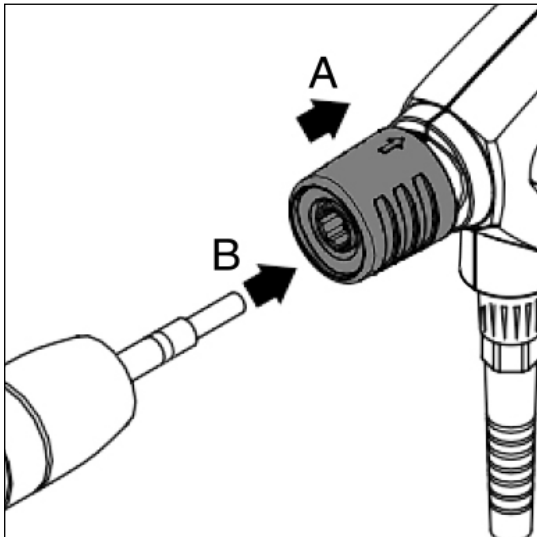
3. Controleer of het oliepeil zich in het midden van het oliekijkglas en de peilstaaf bevindt.



4. Bediening / Bedrijf

4.1 Aansluitingen

4.1.1 Spuitlans op spuitpistool aansluiten



1. Trek de blauwe snelkoppeling (A) van het spuitpistool naar achteren.

2. Duw de nippel van de spuitlans (B) in de snelkoppeling en laat de aansluiting los.

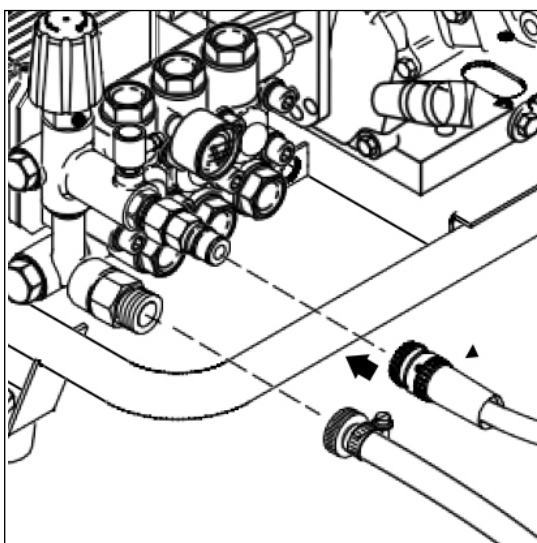
3. Trek de spuitlans of het alternatieve accessoire naar voren om te controleren of hij goed vastzit voordat u de reiniger start.



ATTENTIE!

Steeds vuil van de nippel verwijderen voordat de spuitlans met het spuitpistool wordt verbonden.

4.1.2 Hogedrukslang en waterslang aansluiten



1. Hogedrukslang met snelkoppeling op de hogedrukaansluiting aansluiten. Maximaal 30 m verlengslang gebruiken.

2. De waterslang vóór de aansluiting op het toestel kort met water spoelen zodat er geen zand en andere vuile deeltjes in de machine kunnen komen.

3. Waterkraan openen.



ATTENTIE!

Voor nodige waterhoeveelheid en waterdruk zie hoofdstuk Technische gegevens.

Bij slechte waterkwaliteit (spoelzand enz.) is het noodzakelijk dat er een vuilfilter voor de watertoevoer wordt gemonteerd.

4.1.3 Het vullen van de benzinetank



WAARSCHUWING!

Zet altijd de motor af en laat de machine tenminste twee minuten afkoelen voordat u benzine bijvult. Mors geen benzine. Als U toch benzine morst, start dan de motor niet voordat de gemorste benzine is verdampt. Wanneer de machine in een trailer is geplaatst, dient eventueel gemorste benzine verwijderd te worden, voordat de machine opnieuw gestart kan worden.

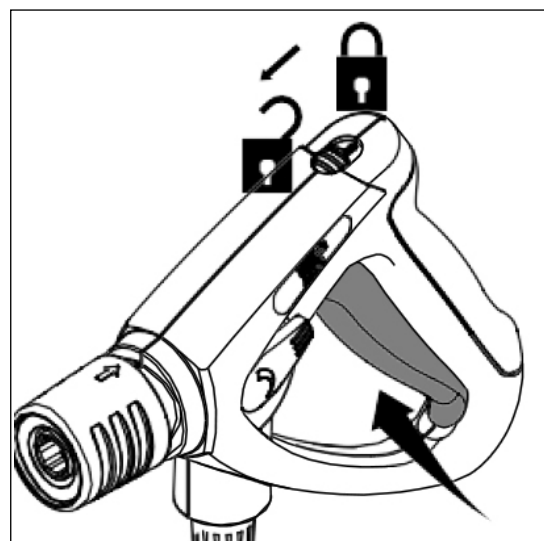
Gebruik nooit open vuur in de nabijheid van de machine. Rook niet tijdens het vullen van de benzinetank. Lees verder de bedieningsinstructies voor de benzinemotor.

N.B.: Laat de machine nooit in gesloten ruimtes draaien. De uitlaatgassen zijn gevaarlijk.

Op veiligheidsinstructies in hoofdstuk 1 letten!

4.2 Machine inschakelen

4.2.1 Machine inschakelen bij aansluiting op een waterleiding



1. Start de motor (zie de gebruikershandleiding voor benzine motor).

2. Smitpistool ontgrendelen en activeren.

3. Veiligheidsgrendel ook bij korte arbeidsonderbrekingen aanbrengen



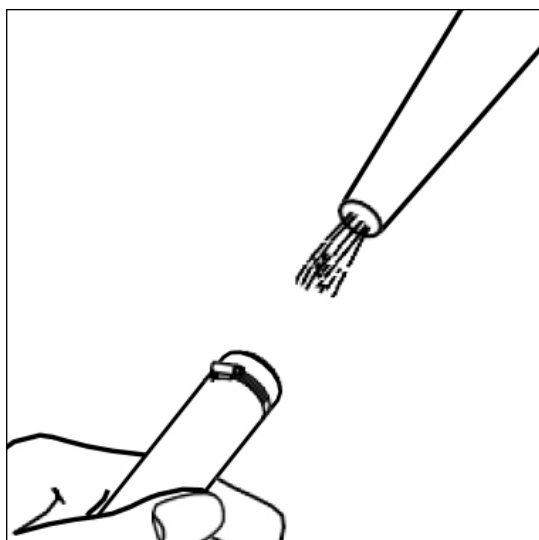
ATTENTIE!

Voor het ontluften van het systeem in korte intervallen het spuitpistool meermaals activeren.

Als teveel kracht nodig is om de machine op te starten, kan dit worden vereenvoudigd door de spuitlans af te nemen en het spuitpistool tijdens het opstarten te activeren.

4.2.2 Machine inschakelen bij aansluiting op een extern reservoir (zuigbedrijf)

1. Zuigslang voor het aansluiten op het toestel met water vullen.



2. Hoofdschakelaar inschakelen.

3. Smitpistool ontgrendelen en activeren.

4. Wanneer de machine in zuigmodus werkt, moet er worden gecontroleerd of de machine is ontluften. Dit wordt bereikt door de machine zonder hogedrukslang en spuitbuis te laten lopen totdat de lucht geheel uit het systeem is ontsnapt.

Zet de gaskabel in de onderste positie om voldoende zuigkracht te bereiken.

Wanneer de werkonderbrekingen langer dan drie minuten duren, moet de reiniger worden uitgeschakeld.



ATTENTIE!

Bij zelfaanzuiging uit een tank, oppervlakte water o.i.d. dient de toevoerslang voor de start gevuld te zijn met water. De aanzuighoogte is afhankelijk van de watertemperatuur. Maximale aanzuighoogte (Technische gegevens) is mogelijk met koud water (tot 8° C). Bij water van 60° C dient de machine zich op hetzelfde niveau of lager dan het wateroppervlakte te bevinden.

Wanneer het water veel (zand) deeltjes bevat, dient een zuigfilter aan het uiteinde van de slang gemonteerd te worden. Bij kans op fijn zand dient een zandfilter gemonteerd te worden.

4.2.3 Start de motor

1. Lees hiertoe ook altijd de afzonderlijke gebruiksaanwijzing van de benzinemotor.

2. Schakel de ontstekingschakelaar op ON.

3. Schuif in koude toestand de choke-hendel tot de aanslag in de richting van de pijl (niet nodig wanneer de motor reeds de bedrijfstemperatuur heeft bereikt resp. de motor kort ervoor in gebruik was)

4. Open de benzinekraan in de richting van de pijl tot de aanslag.

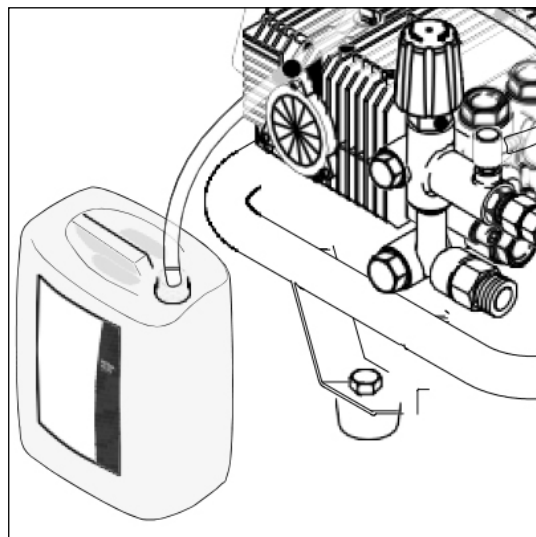
5. Stel de gaskabel in op half gas.

6. Activeer het pistool en start het apparaat door aan de startkabel te trekken.

7. Schuif de choke-hendel na korte tijd weer terug in de uitgangspositie.

8. Regel het motortoerental door de gaskabel te verstellen.

4.3 Gebruik van reinigingsmiddelen

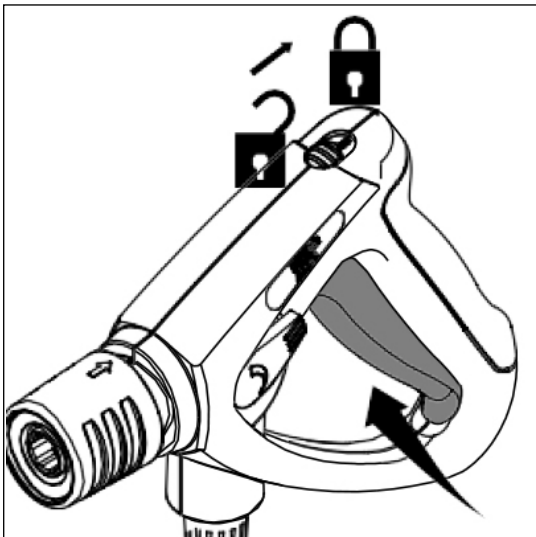
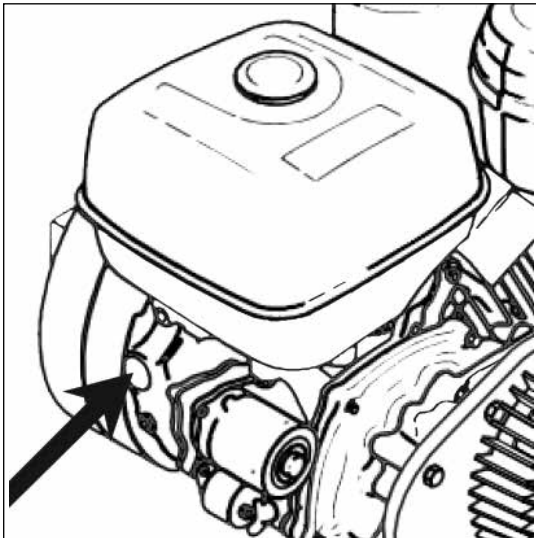


Het toevoegen van reinigingsmiddelen is mogelijk met de reinigingsmiddelinjector.

1. Reinigingsmiddel overeenkomstig voorschrift van de producent voorverdunnen.
2. Drukregeling aan de spuitlans op minimale druk instellen.

5. Na het gebruik

5.1 Machine uitschakelen



1. Motor uitschakelen: ontstekingschakelaar op de benzinemotor op OFF zetten.
2. Waterkraan sluiten.
3. Spuitpistool activeren tot de machine drukloos is.
4. Veiligheidsgrendel aanbrengen.



ATTENTIE!

Reinigingsmiddelen mogen niet opdrogen. Het te reinigen oppervlak zou anders beschadigd kunnen worden!

5.2 Toevoerleidingen losmaken

1. Motorschakelaar uitzetten.
2. Waterslang van het toestel losmaken.

5.3 Opbergen van de machine (vorstbestendige stallen)

1. Toestel in een droge, vorstbestendige ruimte opstellen.



ATTENTIE!

Wordt de hogedrukreiniger in een ruimte bewaard, waarin temperaturen van rond 0° C of minder optreden, moet van te voren koelvloeistof door de pomp worden aangezogen:

1. Watertoevoerslang van het toestel losmaken.
2. Spuitlans verwijderen.
3. Start de machine en stop deze na max. 1 minuut.
4. Aanzuigslang op de watertoevoer van het toestel aansluiten en in een reservoir met antivriesmiddel steken.
5. Start de machine.
6. Spuitpistool boven het reservoir met koelvloeistof houden en activeren om het aanzuig van koelvloeistof te starten.
7. Tijdens het aanzuigproces spuitpistool 2 tot 3 keer activeren.
8. Aanzuigslang uit het reservoir met het antivriesmiddel heffen en spuitpistool activeren om het resterende antivriesmiddel af te pompen.
9. Machine uitschakelen

6. Onderhoud

6.1 Onderhoudsschema

	Wekelijks	Halfjaarlijks of om de 500 bedrijfsuren	Indien nodig
6.2.1 Waterfilter reinigen	■		
6.2.2 Hogedruksproeier reinigen			■
6.2.3 Oliestandcontrole	■		
6.2.4 Olieverversing/servicebeurt - Nota: Eerste keer na 50 uren		■	
6.2.5 Controleer de riemen (alleen bij riemaangedreven units)		■	

Onderhoud van motor volgens afzonderlijke instructies van de motorleverancier.

6.2 Onderhoudswerkzaamheden

6.2.1 Waterfilter reinigen

Aan de waterinlaat is een waterfilter gemonteerd, waardoor het binnendringen van grove vuilpartikelen in de pomp dient te worden verhinderd.

1. Schroefdraadkoppeling afkoppelen.

2. Filter verwijderen en uitspoelen. Beschadigde filter vervangen.

3. Monteer de schroefdraadkoppeling voorzichtig om de pakking niet te beschadigen.

6.2.2 Hogedruksproeier reinigen

Een verstopte sproeier veroorzaakt een te hoge pompdruk. De reiniging is daarom onmiddellijk noodzakelijk.



WAARSCHUWING!

Reinigingsnaald alleen maar gebruiken als de spuitlans gedemonteerd is!

1. Toestel uitschakelen.

2. Spuitlans demonteren.

3. Sproeier met de reinigingsnaald reinigen.

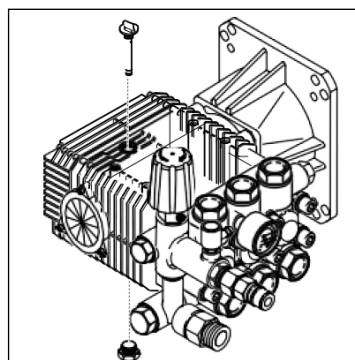
4. Spuitlans met water vanuit de sproeierzijde doorspoeien.



BELANGRIJK!

De benzine motor stopt automatisch wanneer de oliepijl te laag is. Vul de juiste oliesoort bij en start de machine opnieuw.

6.2.3 Pomp vervangen/ tandwielolie verversen



1. Voor de olieverversing het toestel laten warmdraaien.

2. De pluggen/dop aan de boven- en onderzijde van de pomp losschroeven/openen.

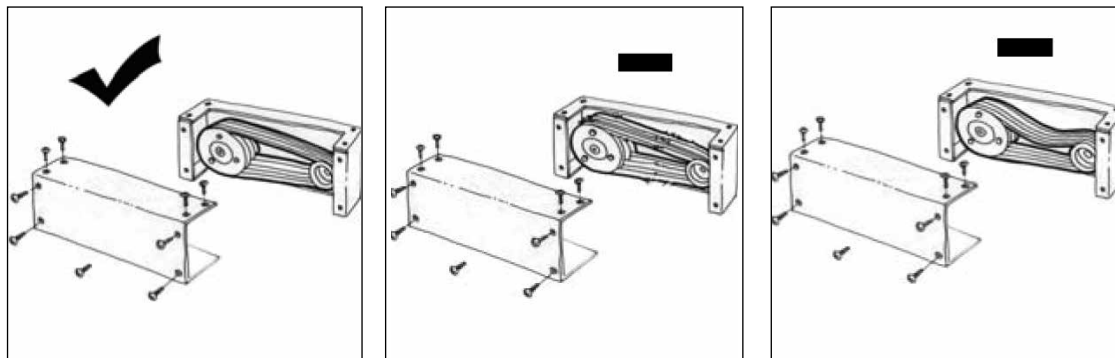
3. Olie in een geschikt reservoir laten lopen (volume min. 1 l) en conform de voorschriften verwijderen.

4. Monteer de plug aan de onderkant van de pomp.

5. Pomp met nieuwe olie vullen (oliesoort en vulhoeveelheid: zie Technische gegevens)

6. Oliestand controleren (zie 3.1).

6.2.4 Controle van de aandrijfriemen



1. Verwijder de bougiekabel.
2. Haal het deksel van de aan- drijfriemen los.
3. Controleer de riemen op beschadigingen of slaphangen.
4. Vervang indien nodig de riemen.
5. Plaats het deksel terug.
6. Monteer de bougiekabel.

7.7 Verhelpen van storingen

Storing	Oorzaak	Oplossing
Drukverlies	Lucht in systeem	Systeem ontlichten, hiertoe spuitpistool kort na elkaar meerdere keren gebruiken, evtl. spuitbuis demonteren (zie paragraaf 4.2.2)
	HD-sproeier verstopt / versleten	HD-sproeier reinigen / vervangen
	Drukregeling op de spuitbuis niet correct ingesteld	Gewenste werkdruk instellen
	Motortoerental te laag	Gashendel richting maximum schuiven
	Warme / losse riemen	V-snaar spannen
Drukschommelingen	Watertekort	Waterkraan geheel openen
	Pomp / toebehoren deels bevroren	Laat de machine en het toebehoren ontdooien
	Watertoevoerslang te lang resp. te kleine diameter	Gebruik min. 3/4"-slangen, max. lengte 25 m
	Watergebrek door verstopte waterfilter	Waterfilter in wateraansluiting reinigen (nooit zonder waterfilter werken!)
	Warme / losse riemen	V-snaar spannen
Bij zuigmodus	Watergebrek door niet in acht nemen van de max. toegestane aanzuighoogte	Zie hoofdstuk Technische gegevens
	Te warm water	Zie paragraaf 4.2.2
	Pomp zuigt lucht aan (alleen mogelijk in zuigmodus)	Luchtdichtheid van de zuigset controleren. Ontluchting herhalen
Te hoge druk	Gasregeling van de motor is defect (toebehoren)	Geef minder gas / Neem contact op met de STORCH service-klanten-hotline
De motor start niet	Lucht in systeem	Systeem ontlichten, hiertoe spuitpistool kort na elkaar meerdere keren gebruiken, evtl. spuitbuis demonteren (zie paragraaf 4.2.2)
	HD-sproeier verstopt / versleten	HD-sproeier reinigen / vervangen
	Drukregeling op de spuitbuis niet correct ingesteld	Gewenste werkdruk instellen
	Motortoerental te laag	Gashendel richting maximum schuiven
	Warme / losse riemen	V-snaar spannen

Storing	Oorzaak	Oplossing
De motor stopt	Olietekort in de benzine- motor	Vul olie bij
Reinigingsmiddelen blijven uit bij het gebruik van een reinigingsmiddelinjector	Laag oliepeil in pomp	Reinigen
	Reinigingsmiddelreservoir leeg	Reinigingsmiddelreservoir opvullen
	Spuitlans niet op lage druk ingesteld	Pas de spuitlans aan lage druk aan

Garantie

Garantievoorwaarden:

Voor onze apparaten gelden de wettelijke garantieperioden van 12 maanden vanaf aankoopdatum/factuurdatum van de eindklant. Indien wij langere perioden in een garantieverklaring hebben toegezegd, dan worden deze speciaal in de gebruiksaanwijzingen van de desbetreffende apparaten toegelicht.

Indienen van garantieclaims:

Bij een garantieclaim vragen wij u het gehele apparaat samen met de rekening franco aan ons logistiekcentrum in Berka of naar een door ons geautoriseerd servicestation te verzenden.

Neem eerst contact op met de STORCH Service-Hotline (hiervoor worden kosten in rekening gebracht):
+49 (0)202 . 49 20 – 110.

Garantieclaims

Claims uitsluitend met betrekking tot materiaal- of productiefouten en uitsluitend bij gebruik van het apparaat conform de voorschriften. Voor slijtdelen gelden deze aanspraken niet. Alle claims vervallen bij inbouw van onderdelen van externe herkomst, bij verkeerde hantering en opslag en bij het klaarblijkelijk niet in acht nemen van de gebruiksaanwijzing.

Reparaties uitvoeren

Reparaties mogen uitsluitend door onze fabriek of door STORCH geautoriseerde servicestations worden uitgevoerd.

8. Diversen informatie

8.1 Machine voor recycling beschikbaar maken

De te recyclen machine onmiddellijk onbruikbaar maken.

1. Demonteer de bougie aansluiting.



Het toestel bevat waardevolle stoffen die voor recycling ter beschikking dienen te worden gesteld. Doe daarom voor recycling een beroep op uw gemeentelijke recycling-autoriteit. Wend u in geval van vragen tot uw gemeentebestuur of uw dichtstbijgelegen dealer.

EG-conformiteitsverklaring

Naam/adres van de opsteller: STORCH Malerwerkzeuge & Profigeräte GmbH
Platz der Republik 6
D - 42107 Wuppertal

Bij deze verklaren wij

Dat het hieronder vermelde apparaat op basis van zijn ontwerp en type en in de door ons in omloop gebrachte uitvoering aan de toepasselijke elementaire veiligheids- en gezondheidseisen van de EU-richtlijnen voldoet.

Bij een niet met ons afgestemde modificatie van het apparaat is deze verklaring niet langer geldig.

Aanduiding van het apparaat: Power-hogedrukreiniger 225 FUEL
Apparaattype: Hogedrukreiniger - Benzine aangedreven
Artikelnummer: 65 61 30

Toegepaste EG-richtlijnen

Machinerichtlijn: 2006 / 42 / EG
EG-richtlijn Elektromagnetische compatibiliteit: 2014 / 30 / EU
RoHS-richtlijn: 2011 / 65 / EG
Richtlijn betreffende de geluidsemissie 2000 / 14 / EG - Overeenstemmingsbeoordelingsprocedure volgens bijlage V.

Gemeten geluidsvermogeniveau: 77 - 92 dB (A)
Gegarandeerde geluidsvermogensniveau: 90 - 105 dB (A)

Toegepaste geharmoniseerde normen

EN 60335-1:2012+A11:2014 EN 60335-2-79:2012 EN 61000-6-1:2007
EN 55012:2007+A1:2009 EN 50581:2012

Gevolmachtigde voor samenstelling van de technische documentatie:

STORCH Malerwerkzeuge & Profigeräte GmbH
Platz der Republik 6
42107 Wuppertal



Jörg Heinemann
- Directeur -

Wuppertal, 04-2016

FR

Nous vous remercions

de la confiance dont vous témoignez envers STOCH. Avec cet achat vous avez opté pour un produit de qualité. Si vous avez malgré tout des suggestions pour l'amélioration ou si vous deviez rencontrer un problème, nous sommes avec plaisir à votre disposition.

Dans ce cas, contactez votre représentant, ou directement notre service clients, s'il s'agit d'un problème urgent.

Salutations dévouées

SAV STORCH

Tél. : +49 (0) 2 02 . 49 20 - 112
Fax : +49 (0)2 02 . 49 20 - 244
Ligne d'assistance SAV gratuite : +49 800 7 86 72 47
Service gratuit de commande par téléphone : +49 800. 7 86 72 44
Fax de commande gratuit : +49 800. 7 86 72 43
(uniquement en Allemagne)

Table des matières	Page
Caractéristiques techniques	27
1. Consignes de sécurité importantes	27 - 29
2. Description	30
2.1 Affectation de la machine	30
2.2 Eléments de commande	30
3. Avant la mise en service	30
3.1 Installation	30
4. Commande / Service	31
4.1 Connexions	31
4.1.1 Raccordement du pistolet à la lance	31
4.1.2 Raccordement du tuyau haute pression et du flexible à eau	31
4.1.3 Faire le plein de carburant	31
4.2 Mise en marche de l'appareil	31
4.2.1 Mise en marche de l'appareil raccordé à une conduite d'eau	31 - 32
4.2.2 Mise en marche de l'appareil raccordé à un réservoir ouvert (mode d'aspiration)	32
4.2.3 Démarrage de la machine	32
4.3 Emploi de détergents	32 - 33
5. Après le travail	33
5.1 Arrêt de l'appareil	33
5.2 Déconnexion des conduites d'alimentation	33
5.3 Conservation de la machine (entreposage à l'abri du gel)	33
6. Maintenance	34
6.1 Plan de maintenance	34
6.2 Travaux de maintenance	34
6.2.1 Nettoyer le filtre à eau	34
6.2.2 Nettoyer la buse haute pression	34
6.2.3 Vidange d'huile dans la pompe/vitesse	34
6.2.4 Contrôle des courroies trapézoïdales	35
7. Suppression de dérangements	35 - 36
Garantie	36
8. Divers	36
Déclaration de conformité CE	37

Caractéristiques techniques

Pression de travail	225 bar
Débit Q IEC	840 l/h
Température d'arrivée max.	60° C
Pression d'arrivée, min./ max.	1/10 bar
Forces de recul	42,9 N
Hauteur d'aspiration, apprêté (au max. 8° C)	2,5 m
Quantité d'huile dans la pompe/vitesse	0,4 l
Quantité d'huile dans le moteur	1,0 l
Qualité d'huile (moteur/ vitesse)	SAE 15-40
Qualité d'huile (pompe)	SAE 15-40
Vibrations	> 2,5 m/s ²
Niveau de puissance acoustique, LWA	90,8 dB (A)
Dimensions (L x l x H)	1.067 x 686 x 660 mm
Conduite d'arrivée d'eau max. (toujours 3/4")	25 m
Longueur max. du flexible haute pression	30 m

Toutes données sans garantie! Sous réserve de modifications techniques et d'erreurs!

1. Consignes de sécurité

Symboles utilisés pour le signalement des instructions



AVERTISSEMENT et Consignes de sécurité

met en évidence les consignes de sécurité de ce manuel d'utilisation qui doivent être observées pour éviter tout risque de blessure corporelle.



Veuillez lire attentivement ces consignes de sécurité avant la première utilisation de votre nettoyeur haute pression. Conservez les instructions pour consultation ultérieure.



Ce symbole signale des consignes de sécurité concernant le raccordement de la machine à une prise d'eau potable.

Consignes de sécurité

Pour la propre sécurité de l'utilisateur



AVERTISSEMENT

Le nettoyeur haute pression ne doit être utilisé que par des personnes formées à son utilisation et qui y ont été autorisées. Cet appareil n'est pas destiné à être utilisé par des personnes aux capacités physiques, sensorielles ou mentales réduites, ou manquant d'expérience ou de connaissances, à moins que ces personnes ne soient supervisées, ou que des directives ne leur aient été données au sujet de l'utilisation de l'appareil par une personne responsable de leur sécurité. Les machines ne doivent pas être utilisées ou entretenues par des enfants. Les enfants devront être surveillés pour faire en sorte qu'ils ne jouent pas avec l'appareil. L'utilisation de cette machine est soumise aux réglementations locales applicables et aux règles de conformité d'utilisation. Référez-vous au Mode d'emploi pour connaître les recommandations en matière d'utilisation, de maintenance et de résolution des problèmes. Ne jamais pulvériser de l'eau sur les équipements électriques : danger pour les personnes, risque de court-circuit.

Avant de démarrer l'aspirateur



VEUILLEZ LIRE LE MODE D'EMPLOI AVANT TOUTE UTILISATION !

Avant utilisation, il faut vérifier que la machine est sûre et en bon état, et qu'elle est placée en position verticale sur un sol plat et stable pour assurer sa stabilité. Vérifier régulièrement si le cordon d'alimentation est endommagé ou montre des signes d'usure.



AVERTISSEMENT

N'utilisez pas la machine si éléments importants de la machine sont endommagés, par exemple les dispositifs de sécurité, les flexibles haute pression, la poignée gâchette, la poignée de pulvérisation ou la lance. Vérifier la tension nominale indiquée sur la machine avant de la raccorder à l'alimentation secteur locale.



AVERTISSEMENT

Relatif aux machines alimentées par moteur à combustion Ne pas utiliser des machines alimentées par moteur à combustion à l'intérieur à moins que la ventilation soit jugée adéquate par les autorités nationales du travail. S'assurer que les gaz d'échappement ne sont pas émis à proximité d'une prise d'air de ventilation. Ne pas utiliser de carburants inappropriés car ils peuvent s'avérer dangereux.



AVERTISSEMENT

Avant d'utiliser le jet d'eau, vérifier que le flexible haute pression avec la poignée de pulvérisation est raccordé en toute sécurité en vous assurant qu'un déclic audible est émis lors du branchement à la lance. Les jets d'eau à haute pression peuvent être dangereux s'ils sont mal utilisés. Le jet d'eau ne doit jamais être dirigé vers des personnes, des animaux, des équipements électriques sous tension ni vers la machine elle-même. Ne jamais diriger le jet vers soi-même ni vers d'autres personnes dans le but de nettoyer des vêtements ou des chaussures. Ne pas utiliser le nettoyeur si d'autres personnes non équipées de vêtements de protection adéquats travaillent à proximité. Porter les protections vestimentaires appropriées, des gants et bottes de sécurité, des protections auditives et des casques avec viseur et protections oculaires. Pendant le fonctionnement de la poignée de pulvérisation, des forces de recul apparaissent au niveau du pistolet et de la lance de pulvérisation. Si la lance n'est pas tenue droite, un couple apparaît également. La poignée et la lance de pulvérisation doivent par conséquent être tenus fermement et à deux mains. Vérifier que le nettoyage des objets n'est pas susceptible de lessiver ou d'expulser des substances dangereuses (par exemple de l'amiante, du pétrole) qui pourraient nuire à l'environnement. Lors de l'utilisation de nettoyeurs haute pression, des aérosols peuvent se former. L'inhalation d'aérosols peut être dangereuse pour la santé. L'employeur doit réaliser une évaluation des risques pour spécifier les mesures de protection nécessaires concernant les aérosols, en fonction de la surface à nettoyer et de son environnement. Des masques respiratoires de classe FFP 2, une protection équivalente ou supérieure, sont souhaitables pour protéger des aérosols humides. Cette machine a été conçue pour une utilisation avec le décapant fourni ou recommandé par le fabricant. L'utilisation d'autres décapants ou produits chimiques peut avoir un effet négatif sur la sécurité de la machine. Risque d'explosion – ne pas vaporiser des liquides inflammables à proximité. Ne pas nettoyer de pièces fragiles en caoutchouc, tissus, etc. avec la buse. Afin de ne pas endommager la surface à nettoyer, respecter une certaine distance entre la buse et celle-ci. Ne jamais mettre les unités entraînées par des courroies en marche sans le capot de courroie. Ne pas utiliser la machine dans des environnements inflammables ou explosifs. Lors de l'utilisation de la machine, l'installer à un moins 1 m des bâtiments, etc.

Transport

Pour un transport sûr, dans un véhicule ou sur un véhicule, nous recommandons de fixer l'équipement avec des sangles pour l'empêcher de glisser et de basculer. Pour le transport et le stockage à des températures autour de 0° C ou au-dessous, verser préalablement de l'antigel dans la pompe (cf. le Mode d'emploi).

Raccordement à l'eau



Il vous est uniquement permis de raccorder cette machine aux prises principales d'eau potable si un dispositif anti-refoulement approprié a été installé (type BA selon la norme EN 60335-2-79). La longueur du tuyau entre le dispositif anti-refoulement et la machine doit être d'au moins 12 mètres (diamètre minimum : 3/4 de pouce) pour absorber les éventuelles crêtes de pression. Le fonctionnement par aspiration (par exemple à partir d'un récipient d'eau de pluie) est assuré sans dispositif anti-refoulement. Si nécessaire, veuillez contacter la ligne d'assistance technique STORCH au 0800 7867247 (gratuite en Allemagne).



AVERTISSEMENT

L'eau qui a circulé par le dispositif anti-refoulement et le nettoyeur haute pression est considérée comme étant non potable.

Dispositifs de sécurité

Soupape de décharge : La haute pression inacceptable est renvoyée sans pression résiduelle via une ligne de dérivation vers la ligne d'admission de la pompe lorsque le dispositif de sécurité se déclenche. La soupape de décharge est pré-réglée et scellée en usine. Elle ne doit pas être modifiée. Dispositif de verrouillage de la poignée gâchette : La poignée gâchette est équipée d'un dispositif de verrouillage. Lorsque le cliquet est enclenché, la poignée gâchette ne peut pas être mise en service.

Maintenance et réparation



AVERTISSEMENT

Coupez toujours l'interrupteur lorsque vous laissez la machine sans surveillance. Toujours débrancher avant d'effectuer tout travail de maintenance ou de nettoyage sur la machine.

REMARQUE:

Maintenance et réparation - Toujours retirer le câble de la bougie d'allumage avant de procéder au nettoyage et à la maintenance du nettoyeur haute pression.

Effectuer uniquement les opérations de maintenance décrites dans le manuel d'utilisation. Pour assurer la sécurité de l'a machine, n'utiliser que des pièces de rechange originales STORCH. N'effectuer aucune modification technique du nettoyeur haute pression. S'assurer que la machine est régulièrement entretenue par un distributeur agréé STORCH et selon le calendrier de maintenance. Le non-respect de cette clause entraîne la nullité de la garantie.

AVERTISSEMENT!

Les flexibles, raccords et accouplements haute pression sont importants pour la sécurité du nettoyeur. N'utiliser que des pièces haute pression de rechange agréées par STORCH. Si le cordon fourni est endommagé, le faire remplacer par le fabricant, son agent technique ou toute autre personne agréée pour éviter tout danger.

2. Description

Ce nettoyeur haute pression a été conçu pour l'usage professionnel dans l'agriculture, les transports et le bâtiment etc.

2.1 Affectation de la machine



AVERTISSEMENT!

Ne pas utiliser des machines alimentées par moteur à combustion à l'intérieur à moins que la ventilation soit jugée adéquate par les autorités nationales du travail.



AVERTISSEMENT!

Assurez-vous que toutes les émissions de gaz d'échappement ne sont pas dans une proximité des prises d'air.



AVERTISSEMENT!

Ne pas utiliser de carburants inappropriés car ils peuvent s'avérer dangereux.

2. Eléments de commande

1 Commutateur principal

2 Lance

3 Support pour lance

4 Support pour

5 Tuyau haute pression

6 Pistolet

7 Prise d'eau et filtre d'admission d'eau

8 Connexion du tuyau haute pression

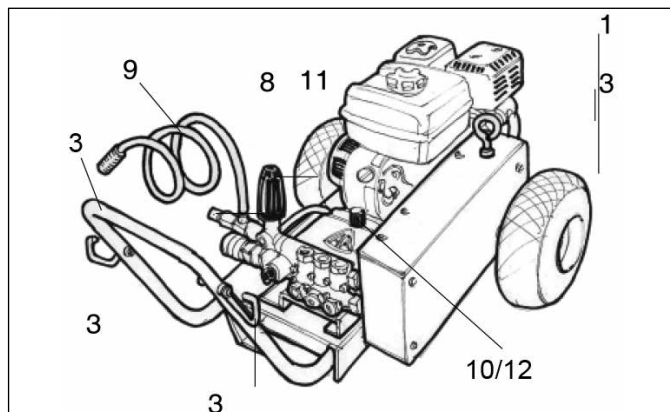
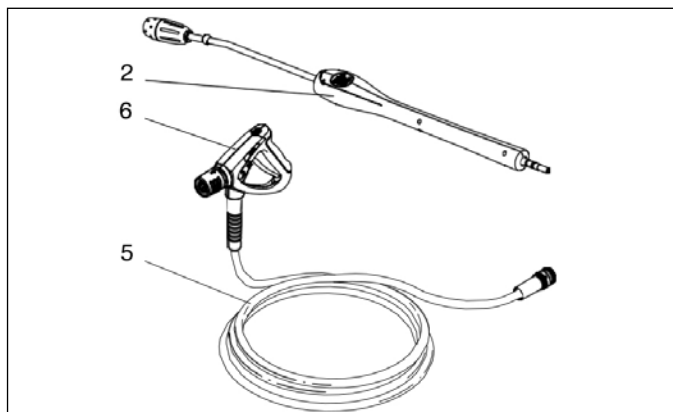
9 Tuyau de détergent

10 Contrôle du niveau d'huile

11 Réglage du débit d'eau

12 Remplissage de la huile

13 Poignée



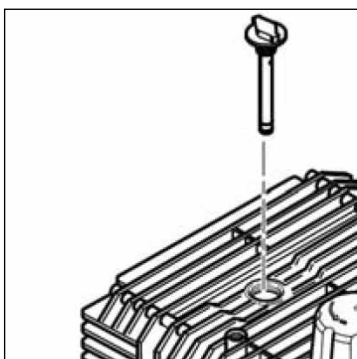
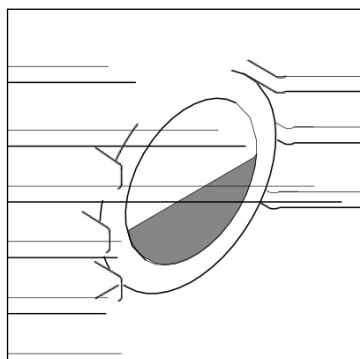
3. Avant la mise en service

3.1 Installation

1. Avant la première mise en service, assurez-vous que l'appareil ne présente pas de défauts ou de dommages.

2. En cas d'avarie, adressez-vous immédiatement à votre dépositaire STORCH.

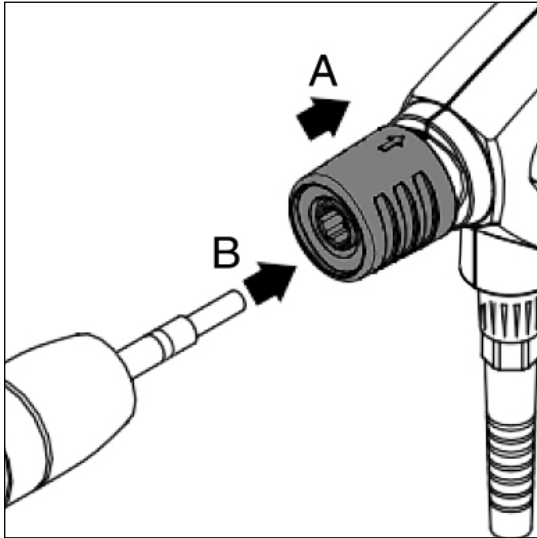
3. Contrôler si le niveau d'huile se trouve au centre du regard d'huile et de la jauge.



4. Commande / Service

4.1 Connexions

4.1.1 Raccordement du pistolet à la lance



1. Tirez vers l'arrière la poignée à raccord rapide bleue (A) de la poignée-gâchette.

2. Insérez le manchon fileté de la lance (B) dans le raccord rapide, puis relâchez-le.

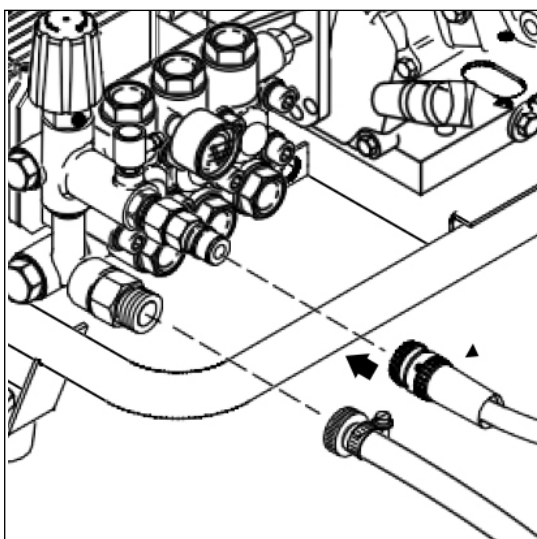
3. Essayez de tirer sur la lance, ou tout autre accessoire inséré, pour vérifier la solidité du montage avant l'utilisation du nettoyeur.



NOTE!

Avant d'assembler la lance et le pistolet, nettoyez le nippel pour éliminer les éventuelles particules de saleté.

4.1.2 Raccordement du tuyau haute pression et du flexible à eau



1 Raccordez le tuyau haute pression à la connexion de haute pression au moyen du raccord rapide. Utilisez un tuyau de rallonge de 30 m maximum.

2. Avant de raccorder le flexible à eau à l'appareil, rincez rapidement avec de l'eau pour que du sable et d'autres particules de saleté ne pénètrent pas dans l'appareil.

3. Ouvrez le robinet d'eau.



NOTE!

Voyez la quantité et la pression d'eau requises dans le chapitre Caractéristiques techniques. Si l'eau est de mauvaise qualité (sable alluvionnaire etc.), nous recommandons de monter un filtre à eau fin dans l'arrivée d'eau.

4.1.3 Faire le plein de carburant



DANGER!

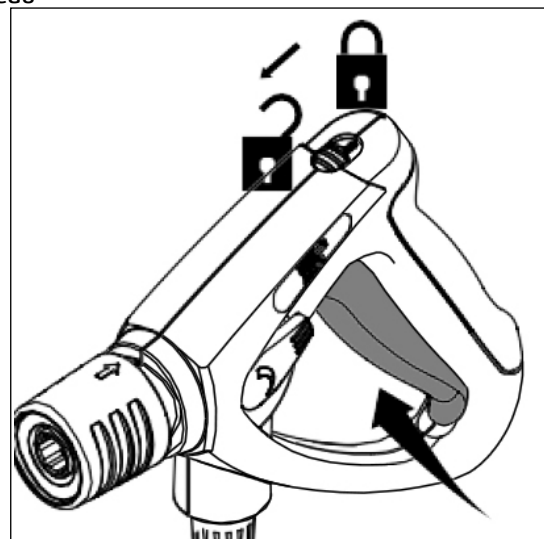
Il faut toujours éteindre le moteur et le laisser refroidir au moins deux minutes avant de faire le plein de carburant. Eviter de faire couler le carburant à côté.

Si de le carburant a malgré tout coulé à côté lors du remplissage, le moteur ne doit pas être mis en marche avant que le carburant ne soit évaporée. Si le nettoyeur est placé sur un chariot, le carburant qui a coulé doit éventuellement être essuyée avant de mettre la machine en marche. Ne jamais utiliser du feu à proximité de la machine. Ne pas fumer lors du remplissage de carburant. Lire également le mode d'emploi du moteur.

N.B.: Ne jamais laisser la machine fonctionner dans une pièce fermée. Les gaz d'échappement sont dangereux.

4.2 Mise en marche de l'appareil

4.2.1 Mise en marche de l'appareil raccordé à une conduite d'eau



1. Mettez le moteur en marche; lirez éventuellement le mode d'emploi du moteur.

2. Déverrouillez le pistolet et actionnez-le.

3. Mettez le cran de sûreté même lors de brèves interruptions du travail.



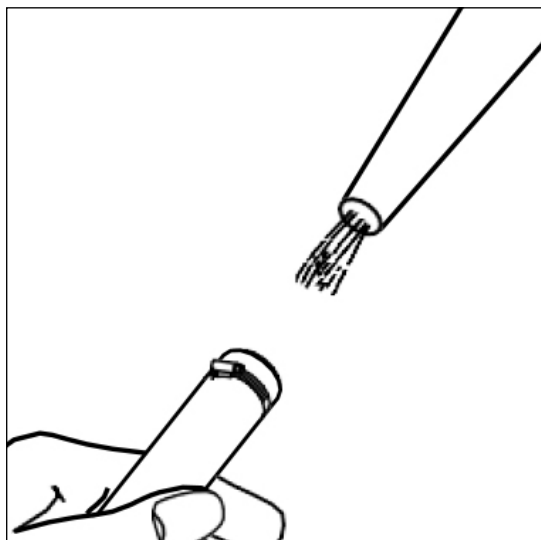
NOTE!

Pour purger l'air du système, actionnez plusieurs fois le pistolet à de brefs intervalles.

Si le démarrage du moteur demande trop de courant celui-ci peut être facilité en retirant la lance de pulvérisation puis en activant le pistolet pendant la mise en marche.

4.2.2 Mise en marche de l'appareil raccordé à un réservoir ouvert (mode d'aspiration).

1. Avant de raccorder le flexible d'aspiration à l'appareil, remplissez-le d'eau.



2. Mis le nettoyeur en marche.

3. Déverrouillez le pistolet et actionnez-le.

4. Lorsque la machine tourne en mode d'aspiration, il convient d'assurer que la machine est purgée. Cela est effectué en faisant tourner la machine sans flexible haute pression jusqu'à ce que l'air ait quitté le système.

Mettre le courant de gaz dans la position la plus basse pour atteindre une puissance d'aspiration suffisante.

Si les interruptions de travail durent plus de trois minutes, le détergent doit être coupé.



NOTE!

Lors du fonctionnement à démarrage automatique à partir d'un réservoir ou d'un ruisseau par exemple, le tuyau d'alimentation doit être rempli d'eau avant le démarrage. La hauteur d'aspiration dépend de la température. On obtient une hauteur d'aspiration (voir chapitre Caractéristiques techniques avec de l'eau froide (max. 8° C). Avec une eau chaude à la température de 60° C, la machine doit être placée sous le niveau d'eau ou au même niveau que l'eau.

Si l'eau aspirée est chargée de particules, placer un filtre d'aspiration à l'extrémité du tuyau. En cas de risque de sable mouvant, mettre un filtre à sable mouvant.

4.2.3 Démarrage de la machine

1. Consulter à cet effet impérativement les instructions de service séparées du moteur essence.

2. Mettre le contact sur ON (MARCHE).

3. En état froid, pousser le levier de starter dans la direction de la flèche jusqu'à la butée (pas nécessaire si le moteur a déjà atteint la température de service ou si le moteur tournait peu auparavant)

4. Ouvrir le robinet d'essence dans la direction de la flèche jusqu'à la butée.

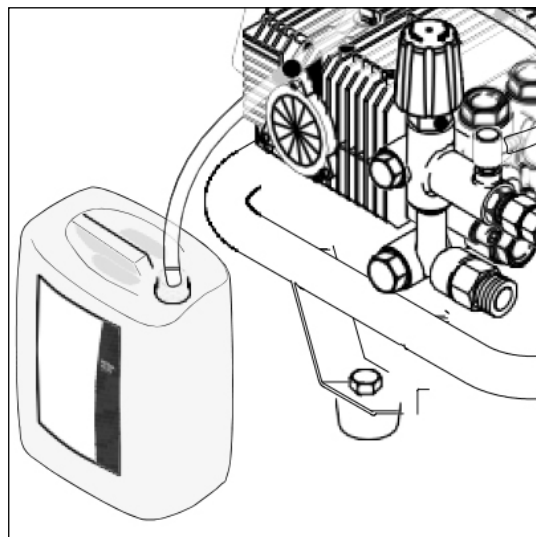
5. Régler le flux de gaz sur mi-débit.

6. Déclencher le pistolet et démarrer l'appareil en tirant sur le câble de démarrage.

7. Repousser le levier de starter dans la position initiale après peu de temps.

8. Réguler le régime moteur en réglant le flux de gaz.

4.3 Emploi de détergents

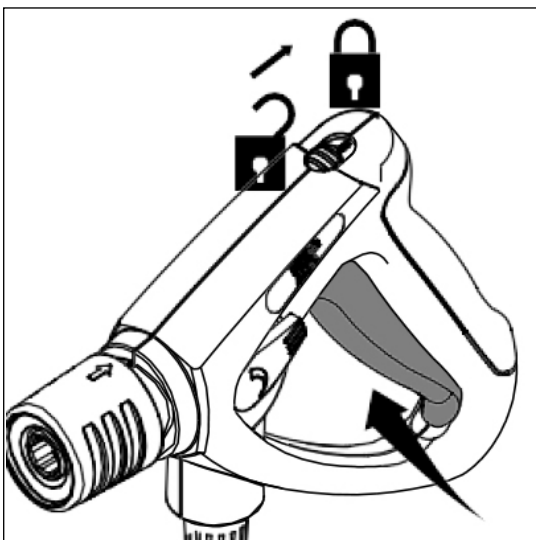
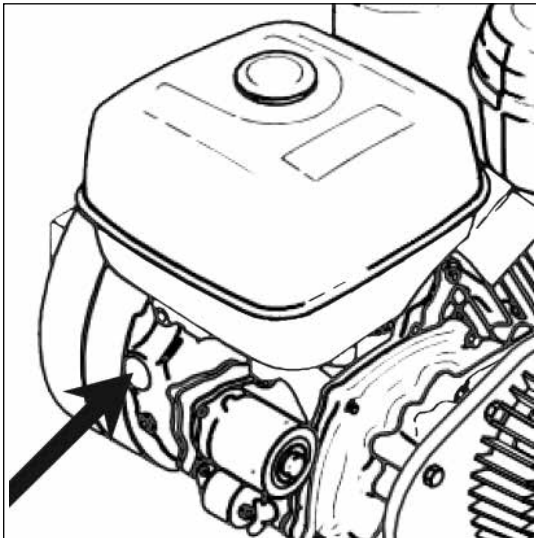


L'injecteur de détergent permet d'adjoindre des détergents.

1. Diluez préalablement le détergent conformément à la prescription du fabricant.
2. Sur la lance, réglez la pression sur la pression minimale.

5. Après le travail

5.1 Arrêt de l'appareil



1. Couper le moteur : mettre l'allumeur sur le moteur électrique sur la position OFF (ARRÊT).
2. Fermer le robinet d'eau.
3. Actionner le pistolet jusqu'à ce que la machine soit sans pression.
4. Mettre le cran de sûreté.



ATTENTION!

Les détergents ne doivent pas sécher, sinon la surface à nettoyer pourrait être endommagée.

5.2 Déconnexion des conduites d'alimentation

1. Fermer le robinet de combustible.
2. Séparer le flexible à eau de l'appareil.

5.3 Conservation de la machine (entreposage à l'abri du gel)

1. Rangez l'appareil dans un local sec et protégé contre le gel.



ATTENTION!

Si le nettoyeur haute pression est entreposé dans un local où les températures sont égales ou inférieures à 0°C, il faut auparavant aspirer de l'antigel avec la pompe :

1. Déconnectez le flexible d'arrivée d'eau de l'appareil.
2. Retirez la lance.
3. Mettez en marche le nettoyeur. Arrêtez le nettoyeur au bout de 1 minute maximum.
4. Raccordez le flexible d'aspiration à l'arrivée d'eau de l'appareil et plongez l'autre extrémité dans un réservoir contenant de l'antigel.
5. Mettez en marche le nettoyeur.
6. Tenez le pistolet au-dessus du réservoir d'antigel et actionnez-le pour amorcer l'aspiration de l'antigel.
7. Actionnez le pistolet 2 à 3 fois pendant l'aspiration.
8. Soulevez le flexible d'aspiration hors du réservoir d'antigel et actionnez le pistolet pour pomper le reste d'antigel.
9. Arrêtez le nettoyeur.

6. Maintenance

6.1 Plan de maintenance

	chaque semaine	tous le 6 mois ou toutes les 500 heures de service	au besoin
6.2.1 Nettoyer le filtre à eau	■		
6.2.2 Nettoyer la buse haute pression			■
6.2.3 Contrôle du niveau d'huile	■		
6.2.4 Vidange d'huile NOTE: Première fois après 50 heures		■	
6.2.5 Contrôle des courroies (uniquement pour les unités entraînées par des courroies)		■	

Entretien de moteur selon des consignes d'utilisation séparées du fournisseur de moteur.

6.2 Travaux de maintenance

6.2.1 Nettoyer le filtre à eau

Sur l'admission d'eau est monté un filtre à eau destiné à empêcher que des particules de saleté grossières pénètrent dans la pompe.

1. Dévissez l'écrou de raccord.

2. Retirez le filtre et rincez-le. Remplacez-le s'il est endommagé.

3. Ne serrez que légèrement l'écrou de raccord pour ne pas abîmer le bourrage.

6.2.2 Nettoyer la buse haute pression

Eine verstopfte Düse verursacht einen zu hohen Pumpendruck. Die Reinigung ist deshalb sofort erforderlich.



DANGER!

Utiliser l'aiguille de nettoyage uniquement lorsque la lance est démontée !

1. Arrêter le nettoyeur.

2. Démonter la lance.

3. Nettoyer la buse avec une aiguille.

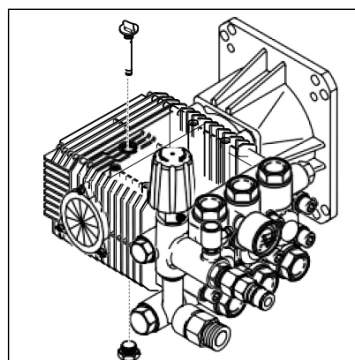
4. Rincer la lance avec de l'eau depuis le côté de la buse.



NOTE!

Le moteur à essence s'arrête automatiquement s'il manque de l'huile. Il peut être remis en marche après remplissage de l'huile

6.2.3 Vidange d'huile dans la pompe / vitesse



1. Avant la vidange d'huile, laisser l'appareil s'échauffer.

2. Dévisser/ouvrir les bouchons /c ouverts situés sur la partie supérieure et la partie inférieure de la pompe.

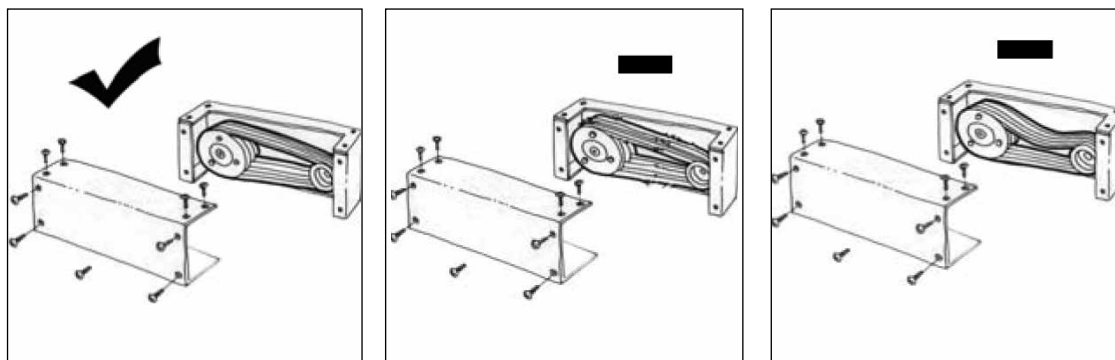
3. Laisser l'huile s'écouler dans un récipient approprié (capacité min. 1 litre) et éliminer-la dans les règles.

4. Visser le bouchon de vidange.

5. Remplir la pompe avec de l'huile fraîche (voir Caractéristiques techniques pour la qualité d'huile et la quantité de remplissage).

6. Contrôler le niveau d'huile (voir 3.1).

6.2.4 Contrôle des courroies trapézoïdales



1. Retirer le câble de la bougie d'allumage.
2. Démontez le capot des courroies trapézoïdales.
3. Vérifier la présence de dommages ou les problèmes de tension au niveau des courroies.
4. Le cas échéant, remplacer les courroies.
5. Remonter le capot.
6. Remonter le câble de la bougie d'allumage.

7. Suppression de dérangements

Dérangement	Cause	Solution
Chute de pression	Air dans le système	Purger le moteur, pour ce faire actionner le pistolet de pulvérisation à courts intervalles à plusieurs reprises, éventuellement démonter le tube de pulvérisation (voir le chapitre 4.2.2)
	Buse HP bouchée / usée	Nettoyer / remplacer la buse HP
	Régulation de la pression sur le tube de pulvérisation pas réglée correctement	Régler la pression de travail souhaitée
	Régime moteur trop faible	Pousser le levier de gaz en direction du maximum
	Courroie chaude / desserrée	Tendre la courroie trapézoïdale
Variations de pression	Manque d'eau	Ouvrir complètement le robinet d'eau
	Pompe / accessoires partiellement gelés	Laisser la machine avec ses accessoires dégeler
	Flexible d'arrivée d'eau trop long ou section trop faible	Utiliser des flexibles min. 3/4", longueur maximale 25 m
	Manque d'eau par un filtre à eau colmaté	Nettoyer le filtre à eau dans le raccord d'eau (ne jamais travailler sans filtre à eau !)
	Courroie chaude / desserrée	Tendre la courroie trapézoïdale
En mode d'aspiration	Manque d'eau du fait du non-respect de la hauteur de refoulement max. admissible	Voir le chapitre caractéristiques techniques
	Eau trop chaude	voir le chapitre 4.2.2
	La pompe aspire de l'air (uniquement possible en mode d'aspiration)	Contrôler l'étanchéité à l'air du kit d'aspiration Renouveler la purge d'air
Pression trop élevée	La régulation du moteur est défectueuse (accessoires)	Donner moins de gaz / s'adresser à l'assistance SAV STORCH
Le moteur ne démarre pas	Air dans le système	Purger le moteur, pour ce faire actionner le pistolet de pulvérisation à courts intervalles à plusieurs reprises, éventuellement démonter le tube de pulvérisation (voir le chapitre 4.2.2)
	Buse HP bouchée / usée	Nettoyer / remplacer la buse HP
	Régulation de la pression sur le tube de pulvérisation pas réglée correctement	Régler la pression de travail souhaitée
	Régime moteur trop faible	Pousser le levier de gaz en direction du maximum
	Courroie chaude / desserrée	Tendre la courroie trapézoïdale

Dérangement	Cause	Solution
Le moteur s'arrête	Niveau bas d'huile dans le moteur	Remplissez de l'huile
Les détergents n'arrivent pas lors de l'utilisation d'un injecteur de détergent	Injecteur encrassé ou flexible d'aspiration bouché	Le nettoyer
	Réservoir à détergent vide	Remplir le réservoir à détergent.
	La lance pas réglé sur la basse pression	Reglez la lance sur la basse pression.

Garantie

Conditions de garantie

Les durées de garantie légales de 12 mois à compter de la date d'achat / de la facture du client final professionnels s'appliquent à nos appareils. Si nous mentionnons des délais supérieurs dans le cadre d'une déclaration de garantie, ceux-ci sont mentionnés dans les instructions de service des appareils concernés.

Exercice

Dans un cas couvert par la garantie, nous vous demandons de renvoyer l'appareil complet franco à notre centre logistique à Berka accompagné de la facture ou de l'expédier à une station SAV agréée par nous.

Veuillez contacter préalablement l'assistance téléphonique payante de la société STORCH: +49 (0)202 . 49 20 – 110.

Demande de prise en garantie

Les demandes couvrent exclusivement les défauts de matériau ou d'ouvrage et ne couvrent qu'une utilisation conforme à la destination de l'appareil. Les pièces d'usure ne sont pas prises en charge par la garantie. Tout droit à garantie est rendu caduque par le montage de pièces qui ne sont pas d'origine, par une manipulation et un entreposage incorrects ainsi qu'en cas de non-respect évident des instructions de service.

Exécution de réparations

Toutes les réparations doivent exclusivement être réalisées par notre usine ou par des services SAV agréés par STORCH.

8. Divers

8.1 Affectation de la machine au recyclage

Rendre immédiatement inutilisable l'appareil qui ne sert plus.

1. Dévisser la bougie.



L'appareil contient des matières de valeur qui doivent être affectées au recyclage. Par conséquent, faites appel au service de votre commune responsable de l'élimination des déchets pour le mettre à la décharge.

Si vous avez des questions, veuillez vous adresser à votre administration communale ou au dépositaire le plus proche.

IT

Grazie

per la fiducia accordata a STORCH. Con l'acquisto avete scelto un prodotto di qualità. Se comunque avete dei suggerimenti volti a migliorare la nostra offerta o se doveste incontrare qualche difficoltà, non esitate a rivolgerVi a noi.

Contattate il Vostro rappresentante oppure rivolgeteVi direttamente a noi in casi urgenti.

**Distinti saluti,
STORCH Reparto Assistenza**

Tel.: 02 - 66 22 77 15

Indice	Pagina
Dati tecnici	39
1. Note importanti sulla sicurezza	39 - 41
2. Descrizione	42
2.1 Uso previsto	42
2.2 Elementi per il funzionamento	42
3. Prima di accendere l'idropulitrice	42
3.1 Predisposizione dell'idropulitrice	42
4. Uso e funzionamento	43
4.1 Collegamenti	43
4.1.1 Collegamento della lancia alla pistola a spruzzo	43
4.1.2 Collegamento del tubo flessibile ad alta pressione con il tubo dell'acqua	43
4.1.3 Rifornimento	43
4.2 Avvio dell'idropulitrice	43
4.2.1 Accensione dell'idropulitrice dopo il collegamento all'alimentazione dell'acqua	43 - 44
4.2.2 Accensione dell'idropulitrice collegata a serbatoi aperti (modalità di aspirazione)	44
4.2.3 Avviare la macchina	44
4.3 Utilizzo di detersivi	44 - 45
5. Dopo aver utilizzato l'idropulitrice	45
5.1 Spegnimento dell'idropulitrice	45
5.2 Scollegamento delle linee di alimentazione	45
5.3 Ritiro della macchina (in luogo protetto dal gelo)	45
6. Manutenzione	46
6.1 Programma di manutenzione	46
6.2 Operazioni di manutenzione	46
6.2.1 Pulizia del filtro dell'acqua	46
6.2.2 Pulizia dell'ugello ad alta pressione	46
6.2.3 Cambio dell'olio della pompa/ingranaggi	46
6.2.4 Controllare le cinghie trapezoidali	47
7. Individuazione e risoluzione dei problemi	47 - 48
Garanzia	48
8. Informazioni supplementari	48
Dichiarazione di conformità	49

Dati tecnici

Pressione di esercizio	225 bar
Flusso dell'acqua Q IEC	840 l/h
Temperatura max alimentazione acqua	60° C
Pressione min/max alimentazione acqua	1/10 bar
Propulsione	42,9 N
Altezza di aspirazione (il tubo dell'acqua riempito d'acqua) (max 8° C)	2,5 m
Quantità di olio nella pompa / ingranaggi	0,4 l
Quantità di olio nel motore	1,0 l
Tipo di olio (motore / ingranaggi)	SAE 15-40
Tipo di olio (pompa)	SAE 15-40
Vibrazione	> 2,5 m/s ²
Livello della potenza sonora, LWA	90,8 dB (A)
Dimensioni (Lu x La x Al)	1.067 x 686 x 660 mm
Tubo per l'acqua max. (sempre 3/4")	25 m
Lunghezza max. tubo flessibile per l'alta pressione	30 m

Tutte le indicazioni senza garanzia! Con riserva di modifiche tecniche ed errori!

1. Istruzioni sulla sicurezza

Simboli impiegati per contrassegnare le istruzioni



AVVERTENZE e istruzioni di sicurezza

contenute nelle presenti istruzioni per l'uso che devono essere osservate per evitare rischi per l'incolumità delle persone.



Prima di avviare per la prima volta l'idropulitrice, è necessario leggere attentamente le presenti istruzioni per l'uso. Conservare le istruzioni per un'eventuale consultazione in futuro.



Questo simbolo contrassegna le istruzioni sulla sicurezza relative al collegamento della macchina alla rete di alimentazione dell'acqua potabile.

Istruzioni sulla sicurezza

Per la sicurezza personale



ATTENZIONE

L'idropulitrice può essere utilizzata solo da persone istruite per il relativo uso ed espressamente autorizzate. L'apparecchio non è consentito a persone con capacità fisiche, sensoriali o mentali ridotte o prive di esperienza e conoscenza, a meno che non siano sorvegliate o abbiano ricevuto istruzioni concernenti l'uso in sicurezza dell'apparecchio da parte di una persona responsabile della loro sicurezza. Le macchine non devono essere utilizzate né sottoposte a manutenzione da bambini. Provvedere alla necessaria sorveglianza e lasciare giocare i bambini con l'apparecchio. L'uso di questa macchina è vincolato al rispetto delle normative di sicurezza locali e della destinazione d'uso. Per gli usi consigliati, la manutenzione e la risoluzione di problemi, consultare le Istruzioni per l'uso. Non spruzzare acqua sulle apparecchiature elettriche: pericolo per le persone, rischio di cortocircuito.

Operazioni preliminari



LEGGERE LE ISTRUZIONI PER L'USO PRIMA DI USARE L'APPARECCHIO!

Prima dell'uso, verifi care che la macchina sia sicura, in condizioni appropriate e in posizione verticale su un fondo piano e stabile che ne garantisca la stabilità.



ATTENZIONE

Non utilizzare la macchina se un parti importanti della macchina stessa risultano danneggiate, quali ad esempio dispositivi di sicurezza, tubi flessibili ad alta pressione, maniglia del nebulizzatore o lancia. Controllare il voltaggio nominale della macchina prima di collegarla all'alimentazione.



ATTENZIONE

Relativa a macchine con motore a combustione Non utilizzare macchine con motore a combustione in ambienti chiusi a meno che non vi sia una ventilazione adeguata secondo quanto stabilito dalle autorità nazionali in materia di lavoro. Accertarsi che eventuali emissioni di scarico non siano nelle vicinanze di ingressi dell'aria. Non utilizzare combustibili non corretti in quanto potrebbero rivelarsi pericolosi.



ATTENZIONE

Prima di usare il getto d'acqua, assicurarsi di udire il clic che indica che il tubo flessibile ad alta pressione con la maniglia del nebulizzatore è saldamente collegato alla lancia. I getti di acqua ad alta pressione possono essere pericolosi se mal utilizzati. Non rivolgere mai il getto verso persone, animali, apparecchi elettrici in funzione o verso l'idropulitrice stessa. Non indirizzare il getto verso l'operatore o altre persone con lo scopo di pulire indumenti o scarpe. Non utilizzare l'idropulitrice mentre altre persone prive di abbigliamento protettivo adeguato si trovano nell'area di esercizio. Indossare indumenti protettivi adeguati, guanti di sicurezza, audioprotesi, caschi con visiera e protezioni per gli occhi. Durante l'uso della maniglia del nebulizzatore, nel dispositivo di spruzzo si generano forze di reazione e, se la lancia è tenuta obliquamente, si crea anche una coppia. La maniglia del nebulizzatore e la lancia devono quindi essere tenute saldamente con entrambe le mani. Accertarsi che l'operazione di pulizia non provochi il distacco dall'oggetto che si sta lavando di sostanze pericolose (amianto, petrolio) che possano contaminare l'ambiente. Durante l'uso delle idropultrici si possono formare aerosol. Inalare aerosol può essere pericoloso per la salute. Il datore di lavoro dovrà eseguire una valutazione dei rischi al fine di specificare le misure di protezione necessarie in relazione agli aerosol a seconda della superficie da pulire e del relativo ambiente. Sono indicate maschere respiratorie di classe FFP 2, una classe equivalente o superiore per la protezione contro gli aerosol con acqua. Questa macchina è stata ideata per essere utilizzata esclusivamente con detersivi forniti o raccomandati dal produttore. L'uso di detersivi o prodotti chimici diversi da quelli consigliati potrebbe influire sulla sicurezza della macchina. Rischio di esplosione: non spruzzare liquidi infiammabili. Non pulire parti delicate in gomma, tessuto e così via con l'ugello del getto. Mantenere una certa distanza tra l'ugello del getto e la superficie da lavare per evitare danni alla superficie stessa. Non far funzionare le unità a cinghia senza il relativo coperchio fissato. La macchina non deve essere utilizzata in ambienti infiammabili o esplosivi. Durante l'uso della macchina, tenersi ad almeno 1 m da edifici e simili.

Trasporto

Per la sicurezza del trasporto su veicoli, si raccomanda di prendere le dovute precauzioni per evitare che l'apparecchio scivoli o si inclini, fissandolo con delle cinghie. Per il trasporto e la conservazione a temperature prossime o inferiori a 0° C, versare prima del liquido antigelo nella pompa (Consultare le Istruzioni per l'uso).

Connessione acqua



Il collegamento della macchina è consentito solo alla rete idrica di acqua potabile, nel caso sia installato un dispositivo antirifl usso adeguato di tipo BA e conforme alla norma EN 60335- 2-79. Per assorbire eventuali picchi di pressione, la lunghezza del tubo tra il dispositivo antirifl usso e la macchina deve essere di almeno 12 metri ($\frac{3}{4}$ " di diametro min). Attività come l'aspirazione (ad esempio in un contenitore di acqua piovana) vengono svolte senza dispositivo antirifl usso. In caso di necessità si prega di contattare la Hotline dell'assistenza tecnica STORCH attraverso il numero +49 800 / 7867247 (chiamata gratis per la Germania).



ATTENZIONE

L'acqua passata attraverso il dispositivo antirifl usso e l'idropulitrice è considerata non potabile.

Dispositivi di sicurezza

Valvola di scarico: Quando il dispositivo di sicurezza è scattato, la pressione eccessivamente alta viene rimandata indietro senza pressione residua tramite una linea di bypass nella linea di ingresso della pompa. La valvola di scarico rapido è impostata e sigillata in fabbrica e non necessita di regolazioni. **Dispositivo di bloccaggio sulla maniglia del nebulizzatore:** La maniglia del nebulizzatore è dotata di un dispositivo di bloccaggio. Quando il dente d'arresto è inserito, non è possibile utilizzare la maniglia del nebulizzatore.

Manutenzione e riparazioni



ATTENZIONE

Spegnere sempre l'interruttore generale quando si lascia la macchina incustodita i lavori di manutenzione o la pulizia della macchina.

NOTA:

Manutenzione e riparazione - prima della pulizia e della manutenzione dell'idropulitrice, rimuovere sempre il cavo delle candele.

Effettuare solo le operazioni di manutenzione descritte nelle istruzioni per l'uso. Per garantire la sicurezza della macchina: utilizzare esclusivamente ricambi originali STORCH. Non apportare alcuna modifica tecnica all'idropulitrice. Assicurarsi che la macchina riceva una manutenzione regolare da parte di un rivenditore autorizzato STORCH, secondo le indicazioni del programma di manutenzione. In caso contrario, la garanzia verrà invalidata.

ATTENZIONE

I tubi flessibili, gli accessori e i dispositivi di collegamento ad alta pressione sono fondamentali per garantire un utilizzo sicuro dell'idropulitrice. Utilizzare solo ricambi ad alta pressione approvati da STORCH. Se il cavo di alimentazione è danneggiato, deve essere sostituito dal produttore, da un addetto all'assistenza autorizzato o da una persona con qualifiche analoghe per evitare rischi.

2. Descrizione

Questa idropulitrice è stata progettata per l'uso professionale nei seguenti settori: agricoltura, - settore dei trasporti, - settore edile ecc.

2.1 Uso previsto

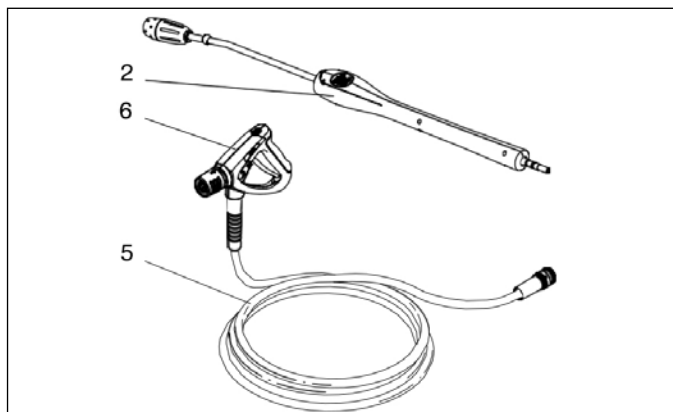


ATTENZIONE!

Non utilizzare macchine con motore a combustione in ambienti chiusi a meno che non vi sia una ventilazione adeguata secondo quanto stabilito dalle autorità nazionali in materia di lavoro.

2.2 Elementi per il funzionamento

- 1 Interruttore start/stop
- 2 Lancia
- 3 Supporto per la lancia
- 4 Supporto per il tubo fl essibile ad alta pressione
- 5 Tubo fl essibile ad alta pressione
- 6 Pistola a spruzzo
- 7 Connessione dell'acqua e filtro di alimentazione acqua



ATTENZIONE!

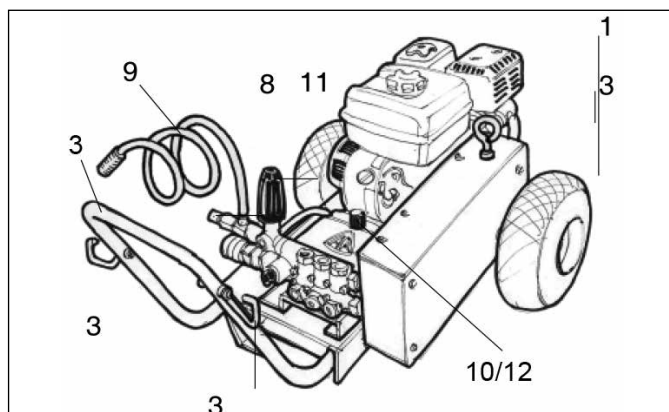
Accertarsi che eventuali emissioni di scarico non siano nelle vicinanze di ingressi dell'aria.



ATTENZIONE!

Non usare carburanti errati: potrebbero rivelarsi pericolosi.

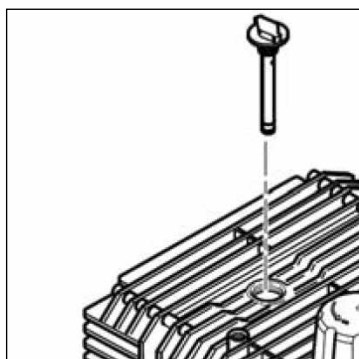
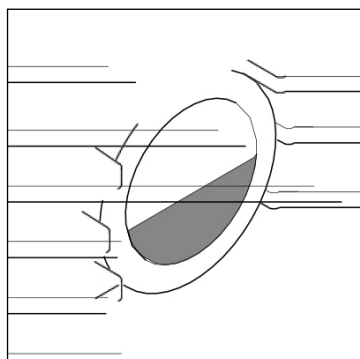
- 8 Connessione per il tubo fl essibile ad alta pressione
- 9 Tubo di detersivo
- 10 Indicatore del livello dell'olio
- 11 Regolazione del volume dell'acqua
- 12 Rifornimento dell'olio
- 13 Manico



3. Prima di accendere l'idropulitrice

3.1 Predisposizione dell'idropulitrice

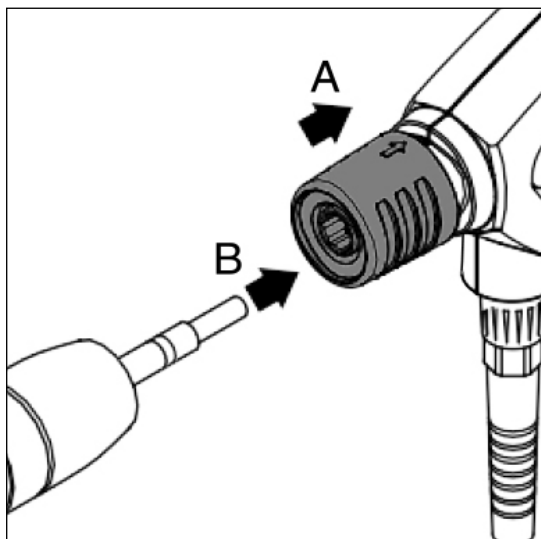
1. Prima di utilizzare l'idropulitrice per la prima volta, controllarla attentamente per rilevare eventuali anomalie o danni.
2. In caso di danni, contattare immediatamente il proprio rivenditore STORCH.
3. Verificare che il livello dell'olio si trovi al centro della relativa spia a vetro e dell'astina di livello.



4. Uso e funzionamento

4.1 Collegamenti

4.1.1 Collegamento della lancia alla pistola a spruzzo



1. Tirare all'indietro la manopola blu a rapido rilascio (A) della pistola di lavaggio.

2. Inserire il raccordo filettato della lancia di lavaggio (B) nell'attacco rapido e bloccare il grilletto.

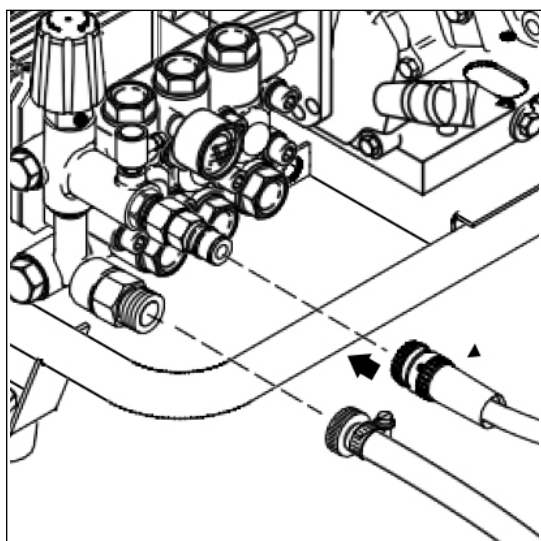
3. Estrarre la lancia o qualsiasi altro accessorio per assicurare un corretto montaggio prima di avviare la macchina.



NOTA!

Rimuovere sempre le impurità dal rubinetto prima di collegare la lancia alla pistola a spruzzo.

4.1.2 Collegamento del tubo flessibile ad alta pressione con il tubo dell'acqua



1. Collegare il tubo flessibile ad alta pressione all'ingresso ad alta pressione per mezzo dell'attacco rapido. Utilizzare un tubo di prolungamento della lunghezza massima di 30 m.

2. Prima di collegare il tubo dell'acqua all'idropulitrice, sciacquare velocemente il tubo dell'acqua per evitare che sabbia e altre impurità penetrino nell'idropulitrice.

3. Aprire il rubinetto.



NOTA!

Vedere il capitolo Dati tecnici per conoscere la quantità di acqua e la pressione dell'acqua richieste.

In caso di qualità ridotta dell'acqua (presenza di sabbia e così via), è consigliabile inserire nell'ingresso dell'acqua un filtro a maglia fine.

4.1.3 Rifornimento



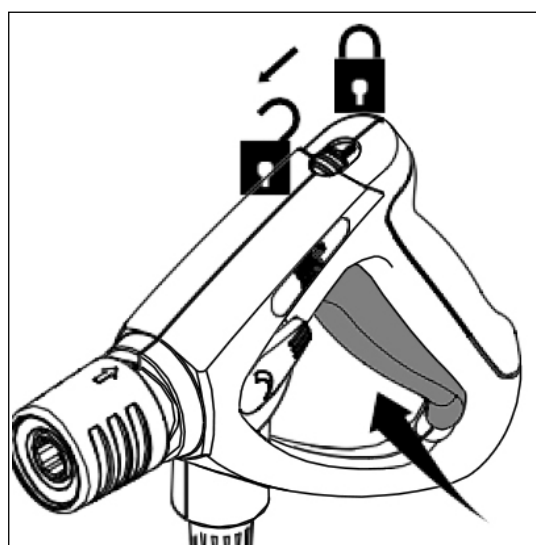
ATTENZIONE!!

Spegnere sempre il motore e attendere che si raffreddi per almeno due minuti prima di effettuare il rifornimento. Evitare di spargere carburante. Se il carburante viene sparso durante il rifornimento, non accendere il motore prima della completa evaporazione del carburante fuoriuscito. Se l'idropulitrice si trova su un rimorchio, asciugare con uno straccio eventuali fuoriuscite di carburante prima di accendere la macchina. Non esporre mai la macchina a fi ammie libere. È vietato fumare durante il rifornimento. Leggere anche il manuale di istruzioni del motore.

NOTA: non utilizzare mai la macchina in un ambiente chiuso; i gas di scarico sono pericolosi.

4.2 Avvio dell'idropulitrice

4.2.1 Accensione dell'idropulitrice dopo il collegamento all'alimentazione dell'acqua



1. Accendere il motore (vedere il manuale di istruzioni del motore).

2. Sbloccare la pistola a spruzzo e azionarla.

3. Inserire il gancio di sicurezza anche durante le pause brevi.

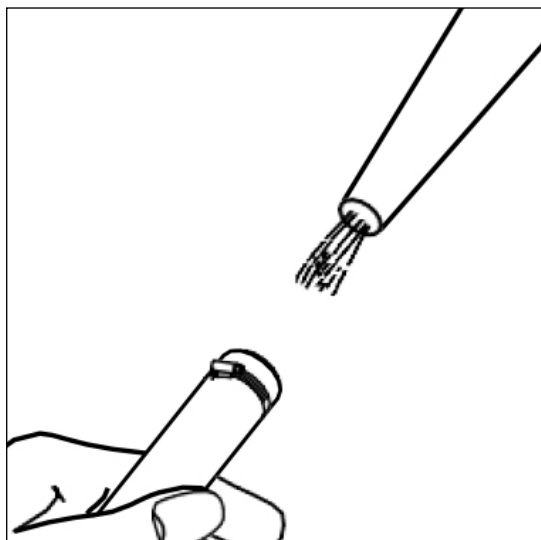


NOTA!

Azionare diverse volte la pistola a spruzzo a brevi intervalli per dare sfogo al sistema. Se è necessaria troppa potenza per avviare il motore, la procedura può essere facilitata rimuovendo la lancia nebulizzatore e attivando la pistola a spruzzo durante l'avvio.

4.2.2 Accensione dell'idropulitrice collegata a serbatoi aperti (modalità di aspirazione)

1. Prima di collegare il tubo di aspirazione dell'idropulitrice, riempire il tubo d'acqua.



2. Accendere l'idropultrice.

3. Sbloccare la pistola a spruzzo e azionarla.

4. Se il dispositivo viene fatto funzionare in modalità di aspirazione, va assicurato che non vi sia dell'aria nel dispositivo. A tal fine, far funzionare il dispositivo senza tubo flessibile per l'alta pressione e tubo per lo spruzzo fino a rimozione completa dell'aria dal sistema.

Porre il tubo del gas nella posizione più bassa per garantire un livello di aspirazione adeguato.

In caso di un'interruzione di utilizzo del dispositivo di oltre tre minuti, spegnere il dispositivo.



NOTA!

Per l'aspirazione automatica da un serbatoio, un canale o da una fonte simile, il tubo flessibile di entrata deve essere riempito d'acqua prima dell'avvio.

L'altezza di aspirazione dipende dalla temperatura dell'acqua. La massima altezza di aspirazione (vedere la sezione Dati tecnici) si raggiunge con acqua fredda (fino a 8° C). Con acqua calda a 60° C, la macchina deve trovarsi a livello dell'acqua o più in basso. Se l'acqua aspirata contiene particelle, è necessario montare un filtro di aspirazione all'estremità del tubo. Se esiste il rischio di contaminazione da sabbia, è necessario collegare un filtro specifico.

4.2.3 Avviare la macchina

1. In tal caso è assolutamente necessario fare riferimento alle relative istruzioni d'uso del motore a benzina.

2. Azionare l'interruttore di accensione, portandolo su ON.

3. Se freddo, spingere la levetta di strozzatura in direzione della freccia fino all'arresto (ciò non è necessario se il motore ha già raggiunto la temperatura di esercizio oppure se è stato spento da poco)

4. Aprire il rubinetto benzina in direzione della freccia fino all'arresto.

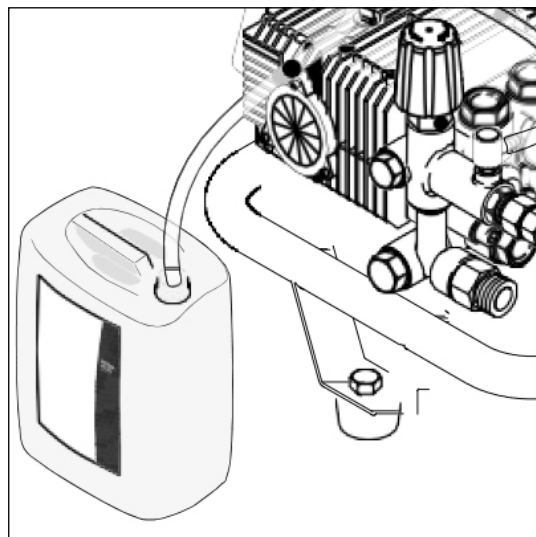
5. Impostare il tubo del gas a metà potenza.

6. Azionare la pistola e avviare il dispositivo tirando il paranco a fune.

7. Riportare dopo breve tempo la levetta di strozzatura nuovamente nella posizione di partenza.

8. Regolare il numero di giri del motore intervenendo sul tubo del gas.

4.3 Utilizzo di detergenti



È possibile aggiungere un detergente per mezzo dell'apposito iniettore.

1. Diluire il detergente secondo le istruzioni del produttore.
2. Impostare la pressione della lancia sul valore minimo.

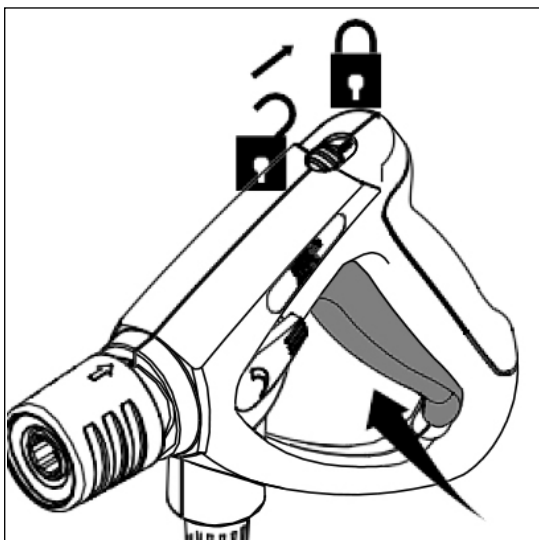
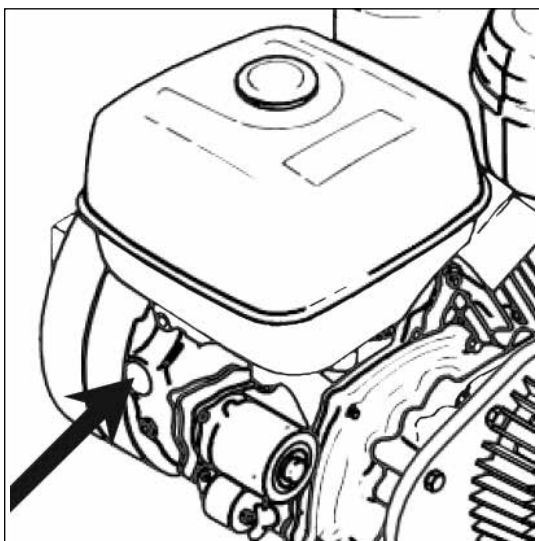


ATTENZIONE!

Per evitare danni, non lasciar asciugare il detergente sulle superfici da pulire.

5. Dopo aver utilizzato l'idropulitrice

5.1 Spegnimento dell'idropulitrice



1. Spegner il motore: portare l'interruttore di accensione del motore a benzina su OFF.
2. Chiudere il rubinetto.
3. Utilizzare la pistola a spruzzo fino a depressurizzare l'idropulitrice.
4. Inserire il gancio di sicurezza.

5.2 Scollegamento delle linee di alimentazione

1. Chiudere il rubinetto del carburante.
2. Rimuovere il tubo dell'acqua dall'idropulitrice.

5.3 Ritiro della macchina (in luogo protetto dal gelo)

1. Riporre l'idropulitrice in un ambiente asciutto, dove non vi sia pericolo di gelo.



IMPORTANTE!

Se l'idropulitrice viene riposta in un ambiente con temperature che si avvicinano a 0° C, è necessario versare nella pompa del liquido antigelo:

1. Rimuovere il tubo di entrata dell'acqua dall'idropulitrice.
2. Rimuovere la lancia.
3. Accendere l'idropulitrice e spegnerla dopo massimo un minuto.
4. Collegare il tubo flessibile di aspirazione all'entrata dell'acqua sull'idropulitrice e collocarlo in un serbatoio contenente liquido antigelo.
5. Accendere l'idropultrice.
6. Tenere la pistola a spruzzo sopra il serbatoio del liquido antigelo e attivarla per iniziare l'aspirazione dell'antigelo.
7. Durante l'aspirazione, azionare due o tre volte la pistola a spruzzo.
8. Sollevare il tubo di aspirazione dal serbatoio contenente il liquido antigelo e azionare la pistola a spruzzo per pompare il liquido antigelo rimanente.
9. Spegner l'idropulitrice.

6. Manutenzione

6.1 Programma di manutenzione

	settimanale	ogni sei mesi o 500 ore di esercizio	secondo necessità
6.2.1 Pulire il filtro dell'acqua	■		
6.2.2 Pulire l'ugello ad alta pressione			■
6.2.3 Controllare il livello dell'olio	■		
6.2.4 Cambiare l'olio NOTA: la prima sostituzione deve essere eseguita dopo 50 ore		■	
6.2.5 Controllare le cinghie (solo delle unità a cinghia)		■	

Effettuare la manutenzione del motore secondo le apposite istruzioni per l'uso fornite dal produttore del motore.

6.2 Operazioni di manutenzione

6.2.1 Pulizia del filtro dell'acqua

Il filtro dell'acqua viene montato all'entrata dell'acqua per evitare che particelle di sporco di grandi dimensioni entrino nella pompa.

1. Svitare il dado di unione.
2. Rimuovere il filtro e sciacquarlo. Sostituire il filtro danneggiato.
3. Serrare delicatamente il dado di unione, per evitare danni alla guarnizione.

6.2.2 Pulizia dell'ugello ad alta pressione

Un ugello ostruito provoca un aumento eccessivo della pressione e deve pertanto essere pulito immediatamente.



ATTENZIONE!

Utilizzare l'ago di pulizia solo dopo aver rimosso la lancia.

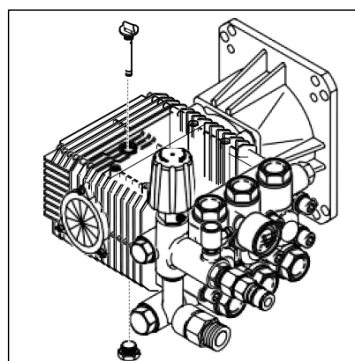
1. Spegner l'idropulitrice.
2. Rimuovere la lancia.
3. Pulire l'ugello con un ago.
4. Sciacquare la lancia con acqua dalla parte dell'ugello.



NOTA!

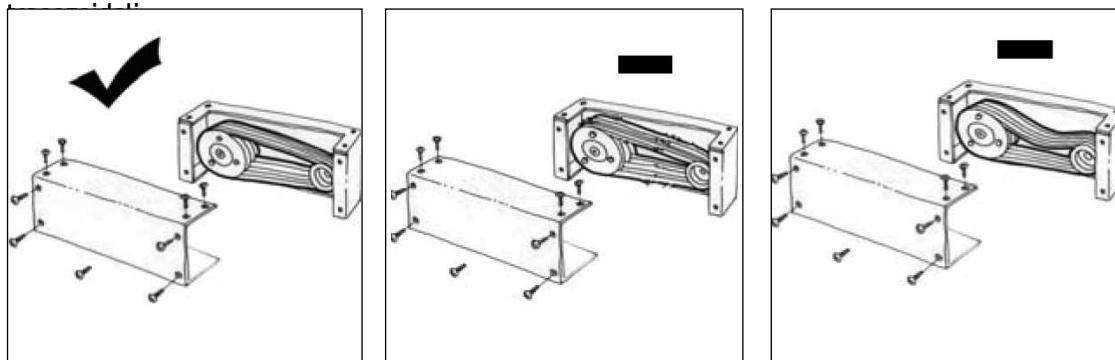
Il motore si ferma automaticamente se il livello dell'olio è scarso. È possibile riavviare il motore a benzina dopo aver aggiunto olio.

6.2.3 Cambio dell'olio della pompa/ingranaggi



1. Prima di cambiare l'olio, attendere il riscaldamento dell'idropulitrice.
2. Svitare/aprire i tappi / il coperchio nella parte superiore e inferiore della pompa.
3. Lasciar defluire l'olio in un serbatoio adatto (capacità min. 1 l) e smaltire l'olio in conformità alle normative locali.
4. Riapplicare il tappo nella parte inferiore della pompa.
5. Riempire la pompa con olio nuovo (vedere la sezione Dati tecnici per il tipo e la quantità di olio).
6. Controllare il livello dell'olio (vedere la sezione 3.1).

6.2.4 Controllare le cinghie



1. Rimuovere il cavo delle candele.
2. Smontare il coperchio delle cinghie trapezoidali.
3. Verificare se le cinghie trapezoidali presentano danni o non sono in tensione.
4. Se necessario, sostituire le cinghie.
5. Rimontare il coperchio.
6. Rimontare il cavo delle candele.

7. Individuazione e risoluzione dei problemi

Guasto	Causa	Rimedio
Calo di pressione	Aria nel sistema	Sfiatare il sistema, a tal fine azionare più volte a intervalli brevi la pistola di spruzzo, eventualmente smontare il tubo di spruzzo (vedi sezione 4.2.2)
	Ugello alta pressione intasato / usurato	Pulire / cambiare ugello alta pressione
	Dispositivo per la regolazione della pressione del tubo per lo spruzzo impostato non correttamente	Impostare la pressione di esercizio desiderata
	Numero giri di motore troppo basso	Spingere la levetta del gas in direzione max
	Cinghie calde / allentate	Tensionare la cinghia trapezoidale
Oscillazioni di pressione	Mancanza d'acqua	Aprire completamente il rubinetto dell'acqua
	Pompa / accessori in parte congelati	Far sbrinare la macchina con accessori
	Tubo dell'acqua troppo lungo o risp. diametro troppo piccolo	Utilizzare tubi flessibili di almeno ¾" e lunghezza max. di 25 m
	Mancanza d'acqua a causa del filtro d'acqua intasato	Pulire il filtro per l'acqua al collegamento idrico (non fare mai funzionare il dispositivo senza filtro dell'acqua!)
	Cinghie calde / allentate	Tensionare la cinghia trapezoidale
In modalità di aspirazione	Mancanza d'acqua a causa di non osservanza della prevista altezza di aspirazione max.	Si veda capitolo Dati tecnici
	Acqua troppo calda	Vedi sezione 4.2.2
	La pompa aspira aria (possibile solo in modalità di aspirazione)	Controllare la tenuta d'aria del set di aspirazione. Ripetere la procedura di sfiato
Pressione troppo alta	Regolazione del gas del motore difettosa (accessorio)	Ridurre il gas / Rivolgersi alla hotline di servizio clienti STORCH
Il motore non si avvia	Aria nel sistema	Sfiatare il sistema, a tal fine azionare più volte a intervalli brevi la pistola di spruzzo, eventualmente smontare il tubo di spruzzo (vedi sezione 4.2.2)
	Ugello alta pressione intasato / usurato	Pulire / cambiare ugello alta pressione
	Regolazione della pressione non impostata correttamente al tubo per lo spruzzo	Impostare pressione di esercizio desiderata
	Numero giri di motore troppo basso	Spingere la levetta del gas in direzione max
	Cinghie calde / allentate	Tensionare la cinghia trapezoidale

Guasto	Causa	Rimedio
Arresto del motore	Basso livello dell'olio nel motore	Rabboccare olio
Quando si utilizza un iniettore per detergente	Iniettore sporco o tubo di aspirazione bloccato	Pulire
	Serbatoio del detergente vuoto	Rifornire il serbatoio del detergente
	Manopola della lancia non impostata sulla bassa pressione	Regolare la lancia sulla bassa pressione

Garanzia

Condizioni di garanzia:

Per i nostri apparecchi sono applicabili dei periodi di garanzia di 12 mesi a partire dalla data di acquisto / data della fattura del cliente finale commerciale. Se da parte nostra vengono accordati dei periodi di garanzia più estesi, ciò sarà riportato separatamente nelle istruzioni per l'uso inerenti ai rispettivi dispositivi.

Rivendicazioni:

In casi in cui si intende far valere il diritto di garanzia, vi preghiamo di inviarci il dispositivo in modo completo con fattura, franco nostro centro di logistica a Berka oppure ad una service-station da noi autorizzata.

Si prega di consultare prima la Hotline di servizio STORCH a pagamento: 02 - 66 22 77 15

Diritto alla garanzia

Il diritto si possono far valere solo per errori di materiale o di produzione nonché esclusivamente in caso di utilizzo appropriato del dispositivo. Pezzi soggetti all'usura non sono soggetti a diritti di garanzia. Decadranno tutti i diritti di garanzia con l'aggiunta delle componenti di terzi, maneggio e magazzinaggio non appropriato come anche in casi di ovvia non osservanza delle istruzioni per l'uso.

Esecuzione di riparazioni

Ogni intervento di riparazione va eseguito esclusivamente nei nostri stabilimenti o presso una service-station autorizzata STORCH.

8. Informazioni supplementari

8.1 Riciclaggio dell'idropulitrice

Se l'idropulitrice viene dismessa, renderla immediatamente inutilizzabile.

1. Smontare la candela.



L'idropulitrice contiene materiali di valore che possono e devono essere riciclati. Contattare l'azienda locale che si occupa dello smaltimento. Per qualsiasi domanda, contattare gli uffici competenti o il rivenditore autorizzato di zona.

Dichiarazione di conformità CE

Nome / indirizzo dell'emittente: STORCH Malerwerkzeuge & Profigeräte GmbH
Platz der Republik 6
D - 42107 Wuppertal

Con la presente la società

che l'apparecchio in seguito specificato, a causa della sua concezione e il suo tipo costruttivo come anche della sua esecuzione da noi messa in circolazione corrisponde alle pertinenti ed essenziali esigenze sulla sicurezza e salute riportate nelle Direttive CE.

In caso di una modifica apportata all'utensile non concordata con noi, questa dichiarazione perde ogni sua validità.

Denominazione dell'apparecchio: Performante idropulitrice ad alta pressione 225 FUEL
Tipo di utensile: Idropulitrice benzina
Numero articolo: 65 61 30

Applicate direttive CE

Direttiva macchine: 2006 / 42 / EG
Direttiva CE sulla Compatibilità
elettromagnetica: 2014 / 30 / EU
Direttiva RoHS: 2011 / 65 / EG
Direttiva sulle emissioni di rumore 2000 / 14 / EG
Procedura di valutazione della conformità a norma degli allegati V.

Livello di potenza sonora misurato: 77 - 92 dB (A)
Livello di rumore garantita: 90 - 105 dB (A)

Norme armonizzate applicate

EN 60335-1:2012+A11:2014	EN 60335-2-79:2012	EN 61000-6-1:2007
EN 55012:2007+A1:2009	EN 50581:2012	

Procuratore per la composizione della documentazione tecnica:

STORCH Malerwerkzeuge & Profigeräte GmbH
Platz der Republik 6
42107 Wuppertal



Jörg Heinemann
- Direttore -

Wuppertal, 04-2016

GB

Thank you

for purchasing a STORCH product. You have purchased a quality product.
If you would like to suggest an improvement, or experience a problem with your product, please do not hesitate to contact us.

Please contact your field sales representative or, in urgent cases, contact us directly.

**Yours sincerely,
STORCH Service Department**

Tel.: +49 (0)2 02 . 49 20 - 112
Fax: +49 (0)2 02 . 49 20 - 244
Free service hotline: 0800 786 72 47
Toll-free order hotline: +49 800 7867244
Toll-free order fax: +49 800 7867243
(only available in Germany)

Table of contents	Page
Technical data	51
1. Safety Precautions and Warnings	51 - 53
2. Description	54
2.1 Intended use	54
2.2 Operating elements	54
3. Before starting the pressure washer	54
3.1 Setting up the pressure washer	54
4. Operation and use	55
4.1 Connections	55
4.1.1 Connecting the lance to the spray gun	55
4.1.2 Connecting the high pressure hose and the water hose	55
4.1.3 Fuelling	55
4.2 Start the washer	55
4.2.1 Switching on the washer when it is connected to a water supply	55 - 56
4.2.2 Switching on the washer when it is connected to open tanks (suction mode)	56
4.2.3 Start machine	56
4.3 Using detergents	56 - 57
5. After using the washer	57
5.1 Stop the pressure washer	57
5.2 Disconnecting supply lines	57
5.3 Storing the washer (frost-protected)	57
6. Maintenance	58
6.1 Maintenance plan	58
6.2 Maintenance work	58
6.2.1 Clean water filter	58
6.2.2 Clean high pressure nozzle	58
6.2.3 Changing the pump/gear oil	58
6.2.4 Check of V-belts	19
7. Troubleshooting	19 - 60
Guarantee	60
8. Further information	60
EC Declaration of Conformity	61

Technical data

Working pressure	225 bar
Water flow Q IEC	840 l/h
Max. water inlet temperature	60° C
Min. / max. water inlet pressure	1/10 bar
Thrust	42,9 N
Suction height, primed (at max. 8° C)	2,5 m
Oil quantity in pump / gear	0,4 l
Oil quantity in motor	1,0 l
Oil type (motor / gear)	SAE 15-40
Oil type (pump)	SAE 15-40
Vibrations	> 2,5 m/s ²
Noise power level, LWA	90,8 dB (A)
Dimensions (L x W x H)	1.067 x 686 x 660 mm
Max. water supply hose (always 3/4")	25 m
Max. high-pressure hose length	30 m

All information is without guarantee! Subject to technical modifications and errors!

1. Safety instructions

Symbols used to mark instructions



WARNING & Safety instructions

in these operating instructions which must be observed to prevent risks to persons are marked with this danger symbol.



Before starting up your high- pressure washer for the first time, this safety instruction must be read through carefully. Save the instructions for later use.



This symbol marks safety instructions related to connection of the machine to water mains.

Safety instructions

For your own safety



WARNING!

The high pressure washer may only be used by persons instructed in its use and who have been expressly authorised to do so. This appliance is not intended for use by persons with reduced physical, sensory or mental capabilities or lack of experience and knowledge, unless they have been given supervision or instruction concerning use of the appliance by a person responsible for their safety. Machines shall not be used or maintained by children. Children should be supervised to ensure they do not play with the appliance. Use of this machine is subject to the applicable local safety regulations and proper use. Please refer to Operating Instructions for recommended use, maintenance and problem solving. Never spray electrical equipment with water: danger for persons, risk of short-circuiting.

Before starting the cleaner



DO READ OPERATING INSTRUCTIONS BEFORE USE!

Before use, check that the machine is safe and in proper condition and in upright position on a plain and stable ground to ensure stability.



WARNING!

Do not use the machine if important parts of the machine are damaged, e.g. safety devices, high pressure hoses, spray handle or lance. Check the rated voltage of the machine before connecting it to the mains power supply.



WARNING!

Related to combustion engine powered machines. Do not use combustion engine powered machines indoors unless adequate ventilation is assessed by national labour authorities. Ensure that any exhaust emissions are not in the vicinity of air intakes. Incorrect fuels shall not be used as they may prove hazardous.



WARNING!

Before use of water jet, assure that the high pressure hose with the spray handle is safely connected by an audible click to the lance. High-pressure water jets can be dangerous if misused. The jet must not be directed at persons, animals, live electrical equipment or the cleaner itself. Do not direct the jet towards yourself or towards other persons in order to clean clothes or footwear. Do not use the cleaner when other people without appropriate protective clothing are in the working area. Wear appropriate protective clothing, safety gloves, boots, hearing aids and helmets with visor and eye protection. When operating the spray 4 Original instruction handle, kickback forces are produced at the spraying device and when the spray lance is held at an angle, a torque is also created. The spray handle and spray lance must therefore be held firmly with both hands. Check that cleaning will not result in dangerous substances (e.g. asbestos, oil) being washed off the object to be cleaned and harming the environment. During use of high pressure cleaners, aerosols may be formed. Inhalation of aerosols can be hazardous to health. The employer shall perform a risk assessment in order to specify the necessary protective measures regarding aerosols, depending on the surface to be cleaned and its environment. Respiratory masks of class FFP 2, an equivalent or higher are suitable for the protection against hydrous aerosols. This machine has been designed for use with the cleaning agent supplied or recommended by the manufacturer. The use of other cleaning agents or chemicals may adversely affect the safety of the machine. Risk of explosion - do not spray flammable liquids. Do not clean delicate parts made of rubber, fabric, etc. with the jet nozzle. Keep some distance between the jet nozzle and surface in order to prevent the surface from damage. Do not operate belt-driven units without attached belt cover. The machine must not be used in flammable or explosive environments. When using the machine, it must stand at least 1 m from buildings, etc.

Transport

For safe transport in and on vehicles we recommend to prevent the equipment from sliding and tilting by fixing it with belts. For transport and storage at temperatures around or below 0 °C, anti-freeze should be drawn into the pump beforehand (Please refer to Operating Instructions).

Water connection



This machine is only allowed to be connected with the potable water mains, when an appropriate backflow preventer has been installed, Type BA, according to EN 60335-2-79. The length of the hose between the backflow preventer and the machine must be at least 12 meters (min diameter 3/4 inch) to absorb possible pressure peaks. Operation by suction (for example from a rainwater vessel) is carried out without backflow preventer. If needed, please contact the STORCH Technology Hotline on 0800 / 7867247 (free call in Germany).



WARNING!

Water that has flowed through backflow preventer and high pressure washer is considered to be non-potable.

Safety devices

Unloader valve: Unacceptably high pressure is fed back without residual pressure via a bypass line into the intake line of the pump when the safety device is tripped. The unloader valve is set and sealed at the factory and must not be adjusted. Locking device on spray handle: The spray handle features a locking device. When the pawl is activated, the spray handle cannot be operated.

Maintenance and repair



WARNING!

Always switch off when leaving the machine unattended and before carrying out maintenance work or cleaning of the machine.

NOTE:

Before cleaning and maintenance of the high pressure washer, always remove the spark plug cable. Carry out only the maintenance operations described in the operating instructions. To ensure machine safety, use only original STORCH spare parts. Do not make any technical modifications to the high-pressure washer. Ensure that the machine is regularly serviced by authorized STORCH dealers in accordance with the maintenance plan. Failure to do so will invalidate the warranty.

CAUTION!

High-pressure hoses, fittings and couplings are important for the safety of the cleaner. Use only high-pressure spare parts approved by STORCH. If the supply cord is damaged, it must be replaced by the manufacturer, its service agent or similarly qualified persons to prevent hazards.

2. Description

This high pressure washer has been designed for professional use in agriculture, transport industry and in construction industry etc.

2.1 Intended use



WARNING!

Do not use combustion engine powered machines indoors unless adequate ventilation is assessed by national labour authorities.



WARNING!

Ensure, that any exhaust emissions are not in a vicinity of air intakes.



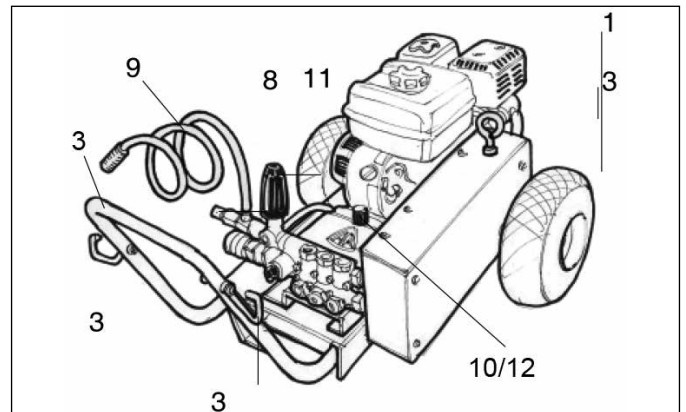
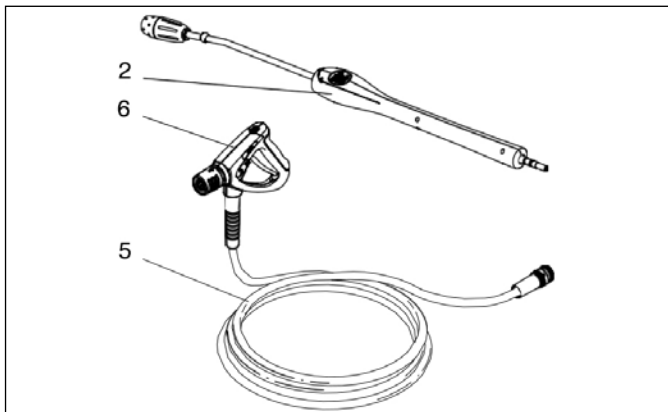
WARNING!

Incorrect fuels shall not be used as they may prove hazardous.

2.2 Operating elements

- 1 Start / stop switch
- 2 Lance
- 3 Holder for lance
- 4 Holder for high pressure hose
- 5 High pressure hose
- 6 Spray gun
- 7 Water connection and water inlet filter

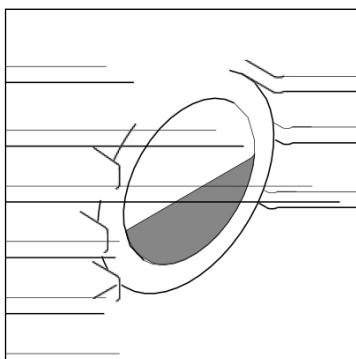
- 8 Connection for high pressure hose
- 9 Detergent hose
- 10 Oil level gauge
- 11 Regulation of water volume
- 12 Filling of oil
- 13 Handle



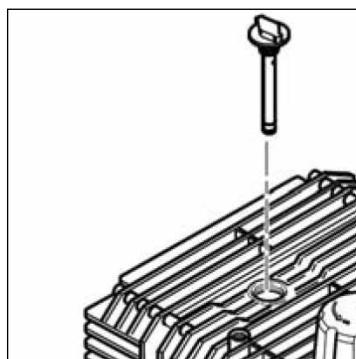
3. Before starting the pressure washer

3.1 Setting up the pressure washer

1. Before using the pressure washer for the first time, check it carefully to detect any faults or damage.
2. In the event of any damage contact your STORCH dealer immediately.
3. Check that the oil level is in the middle of the sight glass and the dipstick.



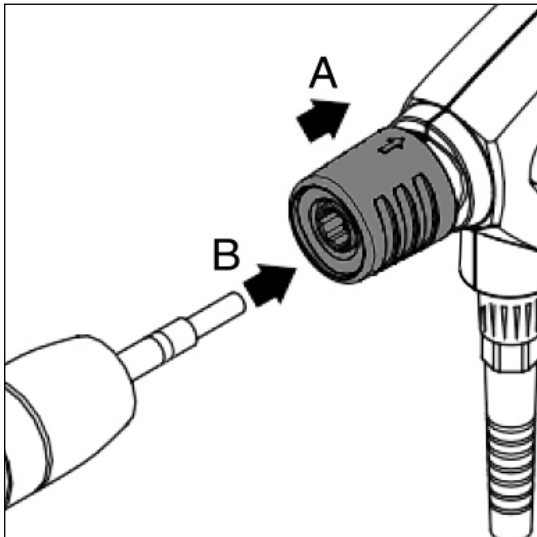
Original instruction



4. Operation and use

4.1 Connections

4.1.1 Connecting the lance to the spray gun



1. Pull the blue quick-release grip (A) of the spray handle backwards.

2. Insert the nipple of the spray lance (B) into the quick-release connection and release it.

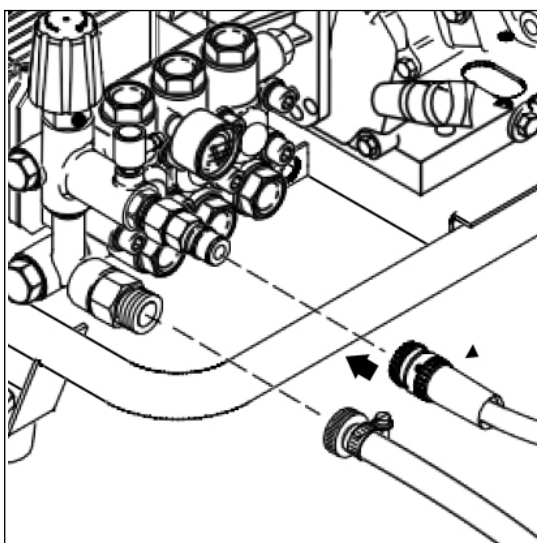
3. Pull forward the spray lance or any other accessory to ensure correct mounting before starting the machine.



NOTE!

Always remove any dirt from the nipple before connecting the lance to the spray gun.

4.1.2 Connecting the high pressure hose and the water hose



1. Connect the high pressure hose to the high pressure inlet by means of the quick coupling. Use max. 30 m extension hose.

2. Before connecting the water hose to the washer, rinse the water hose briefly to prevent sand and other dirt from entering into the washer.

3. Open the tap.



NOTE!

See chapter Technical data for required quantity of water and water pressure. In the case of poor water quality (sand, etc.), we recommend that a fine water filter is fitted in the water inlet.

4.1.3 Fuelling



WARNING!

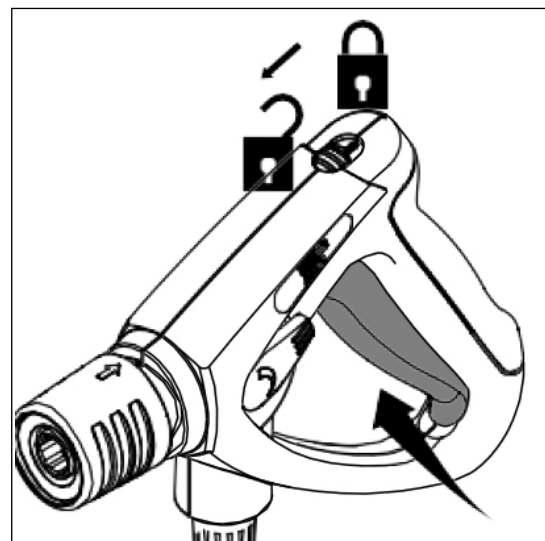
Always shut off the engine and let it cool for at least two minutes before fuelling. Avoid spilling fuel. If you do spill fuel when fuelling, do not start the engine before the spilled fuel has evaporated. If the washer is on a trailer, any fuel spills must be wiped up before the machine is started.

Never expose the machine to an open flame. Smoking is prohibited during fuelling. Also read the operating manual for the fuel engine.

NOTE: Never operate the machine in a closed room; the exhaust fumes are dangerous.

4.2 Start the washer

4.2.1 Switching on the washer when it is connected to a water supply



1. 1. Start the engine. (See the operating manual for the fuel engine.)
2. Unlock the spray gun and activate it.
3. Lock the safety catch even during short pauses.



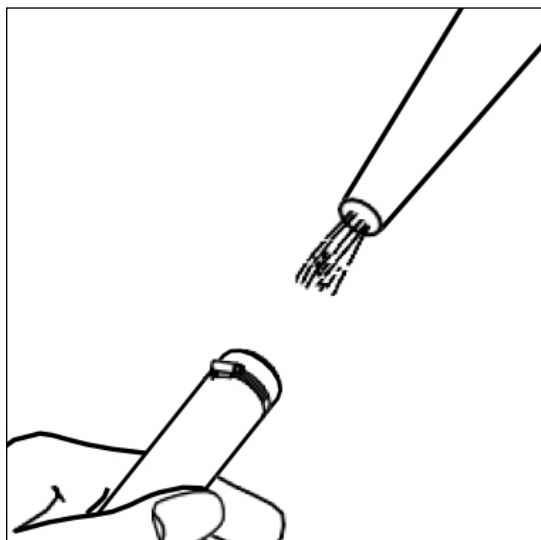
NOTE!

Activate the spray gun several times at short intervals to vent the system.

If it requires too much power to start the engine, it can be facilitated by removing the spray lance and activate the spray gun during startup.

4.2.2 Switching on the washer when it is connected to open tanks (suction mode)

1. Before connecting the suction hose to the washer, fill the hose with water.



2. Start the washer.
3. Unlock the spray gun and activate it.
4. During suction operation by the machine, ensure that the machine is vented. Suction is achieved by running the machine without a high-pressure hose and spray pipe until the air is fully released from the system.

Place the accelerator cable in the lowest position to achieve effective suction capacity.

If operational interruptions last longer than three minutes, disconnect the cleaner.



NOTE!

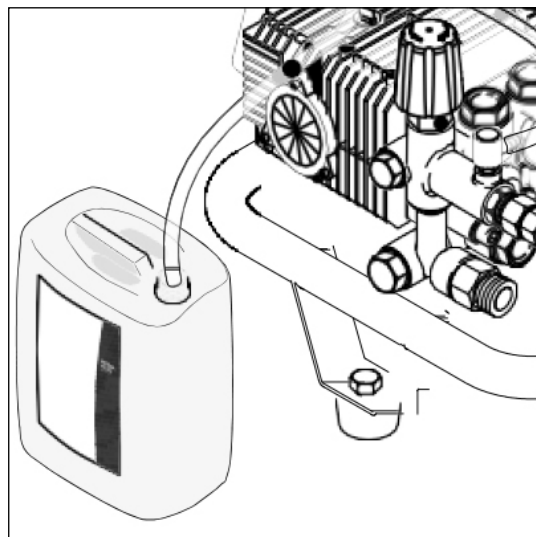
For automatic suction from a tank, watercourse or similar supply, the inlet hose must be filled with water before you start. The suction height depends on the water temperature. Max. suction height (see section Technical Data) is reached with cold water (up to 8° C). With 60° C warm water, the machine must be under or at the water level. If the water being suctioned contains particles, a suction filter must be mounted on the end of the hose.

In case of risk of running sands, a sand filter must be attached.

4.2.3 Start machine

1. Be certain here to also refer to the separate instruction manual for the gasoline engine.
2. Turn the ignition switch to „ON“.
3. If the system is cold, push the choke lever as far as possible in the direction of the arrow (not necessary if the engine has already reached operating temperature or has already briefly been operated)
4. Open the gasoline tap as far as possible in the direction of the arrow.
5. Set the accelerator cable to half-throttle.
6. Pull the trigger and start the device by pulling the starter cable.
7. After a short time, return the choke lever to its original position.
8. Control the engine speed by adjusting the accelerator cable.

4.3 Using detergents



Detergent can be added by means of the detergent injector.

1. Dilute detergent according to the manufacturer's instructions.
2. Set the pressure to the lowest setting on the lance.

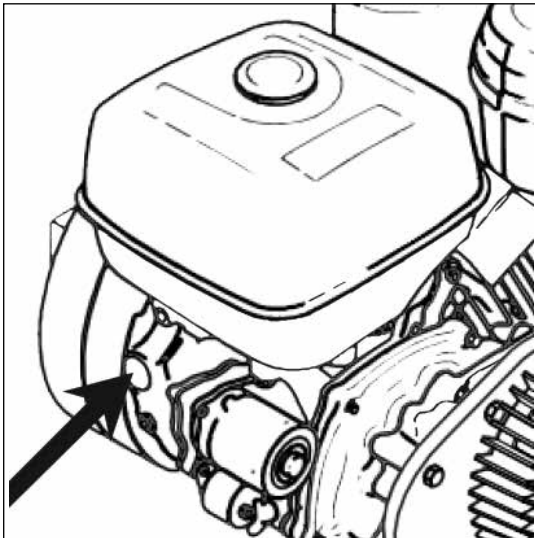


CAUTION!

Never allow detergent to dry on the surface to be cleaned as this may cause damage.

5. After using the washer

5.1 Stop the pressure washer



5.2 Disconnecting supply lines

1. Shut the fuel cock.
2. Remove the water hose from the washer.

5.3 Storing the washer (frost-protected)

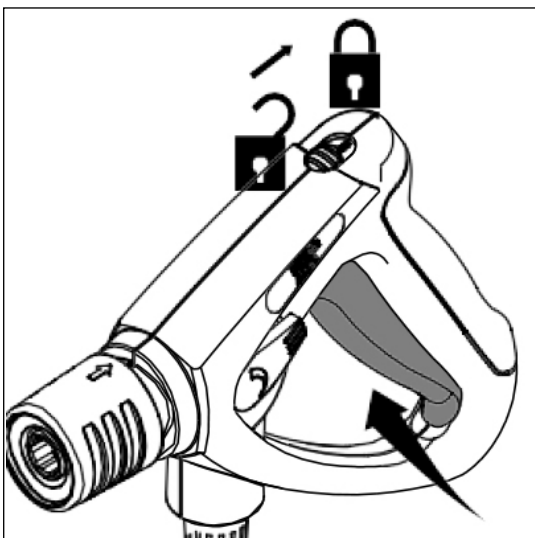
1. Store the pressure washer in a dry room without danger of frost.



IMPORTANT!

If the high-pressure washer is stored in a room with temperatures around or below 0°C, anti-freeze should be drawn into the pump beforehand:

1. Remove the water inlet hose from the washer.
2. Remove the lance.
3. Start the washer and stop it again after max. one minute.
4. Connect the suction hose to the water inlet of the washer and place it in a tank containing anti-freeze.
5. Start the washer.
6. Hold the spray gun over the tank containing anti-freeze and activate it to start suction of anti-freeze.
7. During suction operate the spray gun two or three times.
8. Lift the suction hose from the tank containing anti-freeze and activate the spray gun to pump out the remaining anti-freeze.
9. Stop the washer.



1. Switch off the engine: turn the ignition switch on the gasoline engine to „OFF“.
2. Close the tap.
3. Operate the spray gun until the washer is depressurized.
4. Lock the safety catch.

6. Maintenance

6.1 Maintenance plan

	weekly	every six months or 500 operating hours	as required
6.2.1 Clean water filter	■		
6.2.2 Clean high pressure nozzle			■
6.2.3 Check oil level	■		
6.2.4 Change oil NOTE: First time after 50 hours		■	
6.2.5 Check belts (only belt driven units)		■	

Maintenance of motor according to separate operating instructions from the engine supplier.

6.2 Maintenance work

6.2.1 Clean water filter

A water filter is fitted on the water inlet to prevent large particles of dirt from entering into the pump.

1. Unscrew the union nut.
2. Remove the filter and rinse it. Replace damaged filter.
3. Tighten the union nut gently, so as to avoid damaging the gasket.

6.2.2 Clean high pressure nozzle

A blocked nozzle causes excessive pump pressure. It must therefore be cleaned immediately.



WARNING!

Use the cleaning needle only when the spray lance has been removed.

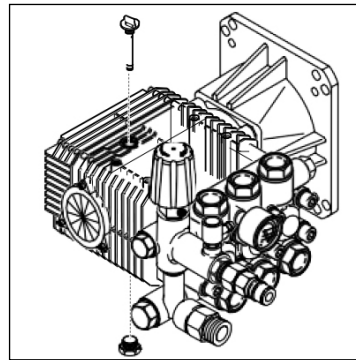
1. Stop the washer.
2. Remove the lance.
3. Clean the nozzle with a needle.
4. Rinse the lance with water from the nozzle side.



NOTE!

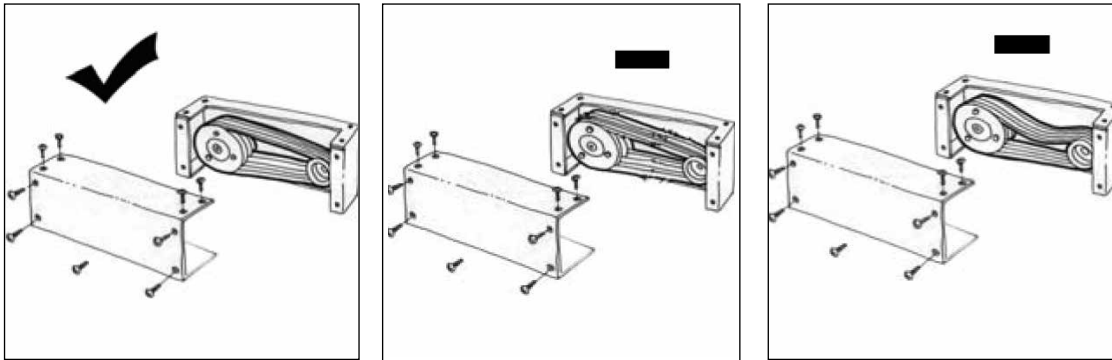
The fuel engine stops automatically if the oil level is low. You can start the petrol engine again once you have added oil.

6.2.3 Changing the pump / gear oil



1. Before changing the oil, allow the pressure washer to become warm.
2. Unscrew/open the plugs/lid at the top and the bottom of the pump.
3. Allow the oil to drain into a suitable container (min. 1 l capacity) and dispose of oil in compliance with regulations.
4. Mount plug at the bottom of the pump.
5. Fill pump with fresh oil (see Technical data for oil type and quantity).
6. Check the oil level (see 3.1).

6.2.4 Check of V-belts



1. Remove the spark plug cable.
2. Dismantle the cover of the V-belts.
3. Check the belts for any damage or missing tension.
4. If required, replace the belts.
5. Mount the cover.
6. Mount the spark plug cable.

7. Troubleshooting

Malfunction	Cause	Solution
Pressure loss	Air in system	Vent the system and use the sprayer several times at short intervals, if necessary dismantling the spray pipe (see section 4.2.2)
	High-pressure nozzle clogged or worn	Clean / change high-pressure nozzle
	Pressure control to the spray pipe not properly set	Set the operating pressure you require
	Engine speed is too low	Push the gas lever in the "maximum" direction
	Warm / loose belts	Tighten the V-belt
Pressure fluctuations	Water shortage	Completely open the water tap
	Pump / accessories partly frozen	Defrost the machine along with the accessories
	Water supply hose too long or insufficient cross-section	Use at least ¾" hoses; maximum length 25m
	Water shortage due to clogged water filter	Clean the water filter in the water connection (never use without the water filter!)
	Warm / loose belts	Tighten the V-belt
During suction	Water shortage due to maximum allowable suction height not being observed	See "Technical Data" chapter
	Water too hot	See section 4.2.2
	Pump taking in air (only possible during suction)	Check the airtightness of the suction system. Re-vent
Pressure too high	Engine's gas control is defective (accessories)	Accelerate more lightly / Call the Storch customer hotline
The engine fails to start	Air in system	Vent the system and use the sprayer several times at short intervals, if necessary dismantling the spray pipe (see Para. 4.2.2)
	High-pressure nozzle clogged or worn	Clean / change high-pressure nozzle
	Pressure control to the spray pipe not properly set up	Set the operating pressure you require
	Engine speed is too low	Push the gas lever in the "maximum" direction
	Warm / loose belts	Tighten the V-belt

Malfunction	Cause	Solution
The motor stops	Low oil level in engine	Fill with oil
When a detergent injector is used	Injector is dirty or suction hose is blocked	Clean
	Detergent tank is empty	Reinigungsmittelbehälter auffüllen
	The lance is not set to low pressure	Adjust the lance to low pressure.

Warranty

Warranty conditions:

A warranty period of twelve months from the date of purchase/date of invoice applies to our tools for commercial customers. If we have granted an extended warranty period, this period will be noted separately in the operating manual for the equipment in question.

Claims:

If you wish to claim under our warranty or guarantee, please return the complete device and your invoice to our logistics centre in Berka, postage paid, or send it to one of our authorised service centres.

Please contact the chargeable STORCH service hotline first: +49 (0)202 . 49 20 – 110.

Your rights under our warranty or guarantee:

Claims can only be accepted for material defects or manufacturing errors, and only assuming intended use of the appliance. Wear parts are not covered by such claims. All claims shall become void in the event of installation of third party components, improper handling and storage, as well as in the event of obvious disregard of the operating instructions.

Repairs:

All repairs have to be conducted on our premises or by an authorised STORCH service centre.

8. Further information

8.1 Recycling the pressure washer.

If the pressure washer is discarded, make it unusable immediately

1. Dismount the ignition plug.



The pressure washer contains valuable materials that should be recycled. Contact your local waste disposal site. If you have any queries, please contact your local authorities or your nearest dealer.

EC Declaration of Conformity

Name / Address of issuer: STORCH Malerwerkzeuge & Profigeräte GmbH
Platz der Republik 6
D-42107 Wuppertal

We herewith declare:

that the following machine complies with the fundamental health and safety requirements of the EC Directives in terms of its design, construction and version we have brought into circulation.

This warranty loses its validity in case of unauthorised modification of the tool.

Designation of the machine: Power high pressure cleaner 225 FUEL
Machine Type: High pressure cleaner petrol driven
Item number: 65 61 30

Applied EC directives

Machinery Directive: 2006 / 42 / EG
EC- Electromagnetic Compatibility
Directive: 2014 / 30 / EU
RoHS Directive: 2011 / 65 / EC
Noise Emission Directive: 2000 / 14 / EC - Conformity assessment procedure according to Annex V.

Measured noise level: 77 - 92 dB (A)
Guaranteed noise level: 90 - 105 dB (A)

Norme armonizzate applicate

EN 60335-1:2012+A11:2014 EN 60335-2-79:2012 EN 61000-6-1:2007
EN 55012:2007+A1:2009 EN 50581:2012

Representative authorised to compile the technical documentation:

STORCH Malerwerkzeuge & Profigeräte GmbH
Platz der Republik 6
42107 Wuppertal



Jörg Heinemann
- Managing Director -

Wuppertal, 04-2016

CZ

Děkujeme Vám

za důvěru ve firmu STORCH. S nákupem výrobku jste se rozhodli pro kvalitní produkt. Pokud přesto máte podněty na zlepšení nebo možná nějaký problém, tak bychom byli velmi rádi, kdybyste se nám ozvali.

Promluvte si s příslušným externím spolupracovníkem naší firmy nebo se v naléhavých případech obračejte přímo na nás.

S přátelským pozdravem Servisní oddělení STORCH

Tel.: +49 (0)2 02 . 49 20 - 112
Fax: +49 (0)2 02 . 49 20 - 244
bezplatná linka Hotline-servis: 08 00. 7 86 72 47
bezplatná linka Hotline-objednávky: +49 800. 7 86 72 44
bezplatný fax-objednávky: +49 800. 7 86 72 43
(pouze v Německu)

Obsah

	Strana
Technické údaje	63
1. Důležité bezpečnostní pokyny	63 - 65
2. Popis	66
2.1 Zamýšlené použití	66
2.2 Provozní prvky	66
3. Dříve, než tlakovou myčku spustíte	66
3.1 Nastavení tlakové myčky	66
4. Provoz a použití	67
4.1 Připojen	67
4.1.1 Připojení trubky s čisticí tryskou ke stříkací pistoli	67
4.1.2 Připojení vysokotlaké hadice a hadice na vodu	67
4.1.3 Plnění paliva	67
4.2 Spuštění myčky	67
4.2.1 Zapnutí myčky, když je připojena ke zdroji vody	67 - 68
4.2.2 Zapínání myčky, je-li připojena k otevřené nádrži (sací režim)	68
4.2.3 Spuštění stroje	68
4.3 Používání mycích prostředků	68 - 69
5. Po skončení používání myčky	69
5.1 Zastavte tlakovou myčku	69
5.2 Odpojení přírodních potrubí	69
5.3 Uložení myčky (bezmrazové prostředí)	69
6. Údržba	70
6.1 Plán údržby	70
6.2 Údržba	70
6.2.1 Čištění fi ltru vody	70
6.2.2 Čištění vysokotlaké trysky	70
6.2.3 Výměna oleje čerpadla/převodovky	70
6.2.4 Kontrola řemenů ve tvaru V	71
7. Odstraňování poruch	71 - 72
Záruka	72
8. Další informace	72
Prohlášení o shodě	33

Technické údaje

Provozní tlak	225 bar
Průtok vody Q IEC	840 l/h
Max. teplota vody na vstupu	60° C
Min./max. tlak vody na vstupu	1/10 bar
Axiální tlak	42,9 N
Sací výška, základním nátěrem (při max. 8° C)	2,5 m
Množství oleje v čerpadle/ převod	0,4 l
Množství oleje v motoru	1,0 l
Typ oleje (motor / převod)	SAE 15-40
Typ oleje (čerpadlo)	SAE 15-40
Vibrace	> 2,5 m/s ²
Hladina intenzity zvuku, LWA	90,8 dB (A)
Rozměry (D x Š x V)	1.067 x 686 x 660 mm
Max. přívod vody (vždy 3/4")	25 m
Max. délka vysokotlaké hadice	30 m

Všechny údaje bez záruky! Technické změny a omyly vyhrazeny!

1. Bezpečnostní pokyny

Symbole použité k označení pokynů



VÝSTRAHA a bezpečnostní pokyny

v tomto návodu k obsluze, jež je nutné dodržovat v rámci prevence ohrožení osob, jsou označeny tímto symbolem nebezpečí.



Než vysokotlaké čisticí zařízení poprvé spustíte, musíte si pozorně přečíst tyto bezpečnostní pokyny. Pokyny si uschovejte pro pozdější použití.



Tento symbol označuje bezpečnostní pokyny související s připojením zařízení k vodovodní síti.

Bezpečnostní pokyny Pro vaši vlastní bezpečnost



VÝSTRAHA!

Vysokotlaké čisticí zařízení smějí používat pouze osoby poučené o jeho používání, jež byly k provozu výslovně oprávněny. Toto zařízení není určeno pro použití osobami s omezenými fyzickými, smyslovými nebo mentálními schopnostmi, anebo osobami, které nemají dostatečné zkušenosti a znalosti, pokud nejsou pod dohledem odpovědné osoby nebo neobdržely náležitě pokyny k použití od osoby odpovědné za jejich bezpečnost. Obsluhu ani údržbu zařízení nesmějí provádět děti. Děti musí být pod dohledem, aby si se zařízením nehrály. Používání zařízení se řídí příslušnými místními bezpečnostními předpisy a pravidly správného používání. Informace o doporučeném používání, údržbě a řešení problémů naleznete v návodu k obsluze. Na elektrická zařízení nikdy nestříkejte vodu, aby nedošlo k ohrožení osob a nebezpečí zkratu.

Před spuštěním čisticího zařízení



PŘED POUŽÍVÁNÍM SI PŘEČTĚTE NÁVOD K OBSLUZE!

Před používáním zkontrolujte, zda je zařízení bezpečné, v dobrém stavu, ve vzpřímené poloze a na rovném a stabilním podkladu k zajištění stability.



VÝSTRAHA!

Zařízení nepoužívejte, pokud je poškozený napájecí důležité díly, například bezpečnostní zařízení, vysokotlaké hadice, stříkací pistole nebo násadec. Před připojením k elektrické síti zkontrolujte jmenovité napětí zařízení.



VÝSTRAHA!

V interiérech bez zajištění dostatečného větrání stanoveného národními orgány pro bezpečnost práce. Zajistěte, aby zplodiny nevycházely v blízkosti sání ventilačního vzduchu. Není dovoleno používat nesprávná paliva, neboť mohou být nebezpečná.



VÝSTRAHA!

Před použitím vodní trysky se ujistěte, zda byla vysokotlaká hadice se stříkací pistolí bezpečně připojena k násadci se slyšitelným cvaknutím. Vysokotlaké vodní trysky mohou být při nesprávném použití nebezpečné. Tryskou se nesmí mířit na osoby, zvířata, elektrická zařízení pod napětím ani na samotný čisticí stroj. Nemiřte tryskou proti sobě ani jiným osobám za účelem čištění oděvu či obuvi. Čisticí zařízení nepoužívejte, pokud se v pracovní 52 Překlad originálního návodu oblasti zdržují lidé bez vhodného ochranného oděvu. Používejte vhodný ochranný oděv, ochranné rukavice, boty, chrániče sluchu, přilby s hledím a ochranu očí. Při používání stříkací pistole vznikají ve stříkacím zařízení síly zpětného rázu a při šikmém držení stříkacího násadce působí i krouživá síla. Stříkací pistolí a stříkací násadec je tedy zapotřebí pevně držet oběma rukama. Zkontrolujte, zda se při práci nebudou z čištěné oblasti smývat nebezpečné látky (např. azbest či olej), jež jsou škodlivé pro životní prostředí. Při používání vysokotlakých čističů může docházet k tvorbě aerosolu. Vdechnutí aerosolu může být zdraví škodlivé. V závislosti na čištěných plochách a okolním prostředí musí zaměstnavatel provést posouzení rizik a zajistit nezbytná ochranná opatření týkající aerosolů. Kochraně proti vodním aerosolům jsou vhodné respirátory třídy FFP 2, ekvivalentní prostředky nebo pomůcky s vyššími specifi kacími. Toto zařízení je určeno pro použití s čisticím prostředkem, který dodává nebo doporučuje výrobce. Použití jiných čisticích prostředků nebo chemikálií může nepříznivě ovlivnit bezpečnost zařízení. Nebezpečí výbuchu – nestříkejte hořlavé kapaliny. Tlakovou tryskou nečistěte choulostivé části z pryže, tkaniny apod. Udržujte dostatečnou vzdálenost mezi tlakovou tryskou a čištěnou plochou, abyste nepoškodili povrch. Nepracujte s řemenem poháněným jednotkami bez připevněného krytu řemenu. Se zařízením se nesmí pracovat v hořlavém či výbušném prostředí. Při práci musí být zařízení umístěno alespoň 1 m od budov atd.

Přeprava

Pro bezpečnou přepravu vozidly doporučujeme zamezit možnému sklouzávání a naklánění zařízení uchycením pomocí pásů. Při přepravě a skladování za teplot okolo 0° C nebo pod 0° C je třeba čerpadlo předem naplnit nemrznoucí směsí (viz návod k obsluze).

Připojení vody



Zařízení může být připojeno k vodovodní síti s pitnou vodou pouze pokud byl nainstalován vhodný zpětný ventil typu BA v souladu s normou EN 60335-2-79. Délka hadice mezi zpětným ventilem a zařízením musí činit alespoň 12 metrů (min. průměr 3/4 palce), aby zmírnila možná tlaková maxima. Sání (například z nádrže na dešťovou vodu) se provádí bez zpětného ventilu. Kontaktujte prosím v případě potřeby hotline technického oddělení firmy STORCH na 0800 / 7867247 (bezplatné v Německu).



VÝSTRAHA!

Vodu procházející zpětným ventilem a vysokotlakým čisticím zařízením nelze pokládat za pitnou.

Bezpečnostní zařízení

Odlehčovací ventil: Při aktivaci bezpečnostního zařízení je nepříjemně vysoký tlak veden zpět bez zbytkového tlaku přes obtokové vedení do sacího vedení čerpadla. Odlehčovací ventil byl při výrobě nastaven a uzavřen a nesmí být upravován. Pojistka na stříkací pistoli: Stříkací pistole je vybavena pojistkou. Při aktivaci západky nelze stříkací pistoli používat.

Údržba a opravy



VÝSTRAHA!

Vždy vypnout při opuštění stroje a před čištěním přístroje nebo podnik údržbu.

POZNÁMKA!

Před čištěním a prováděním údržby vysokotlakého čisticího zařízení vždy odpojte kabel zapalovací svíčky. Provádějte pouze postupy údržby popsané v návodu k obsluze. K zajištění bezpečného provozu zařízení používejte pouze originální náhradní díly STORCH. Neprovádějte žádné technické úpravy vysokotlakého čisticího zařízení. Zajistěte pravidelnou údržbu zařízení v autorizovaném servisu STORCH v souladu s plánem údržby. Nedodržení tohoto pokynu znamená zneplatnění záruky.

UPOZORNĚNÍ!

Vysokotlaké hadice, šroubení a spojky jsou pro bezpečnost čisticího zařízení velmi důležité. Používejte pouze vysokotlaké náhradní díly schválené společností STORCH. V rámci zamezení vzniku nebezpečí musí být napájecí kabel v případě poškození vyměněn výrobcem, jeho servisním zástupcem nebo podobně kvalifikovanou osobou.

2. Popis

Vysokotlaká myčka byla navržena pro profesionální použití v - zemědělství, - dopravě, - stavebnictví atd.

2.1 Zamýšlené použití



VÝSTRAHA!

Stroje poháněné spalovacím motorem nepoužívejte v interiérech bez zajištění dostatečného větrání stanoveného národními orgány pro bezpečnost práce.



VÝSTRAHA!

Ujistěte se, že zplodiny nejsou vyfukovány v blízkosti nasávání vzduchu.



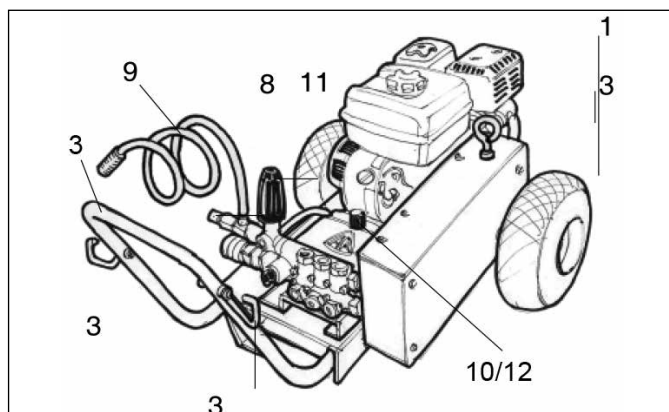
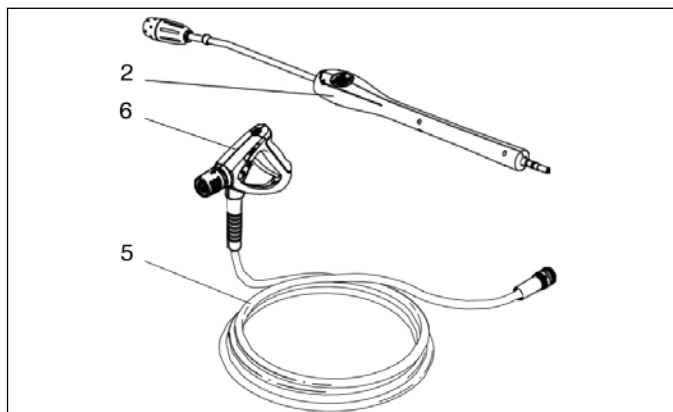
VÝSTRAHA!

Nesmějí se používat nesprávná paliva, jelikož by se mohla projevit jako nebezpečná.

2.2 Provozní prvky

- 1 Spínač / vypínač
- 2 Trubka s čistící tryskou
- 3 Držák trubky s čistící tryskou
- 4 Držák vysokotlaké hadice
- 5 Vysokotlaká hadice
- 6 Stříkací pistole
- 7 Připojení vody a vstupní filtr vody

- 8 Připojení vysokotlaké hadice
- 9 Prací prostředek hadice
- 10 Měrka hladiny oleje
- 11 Regulace objemu vody
- 12 Plnění oleje
- 13 Rukojeť



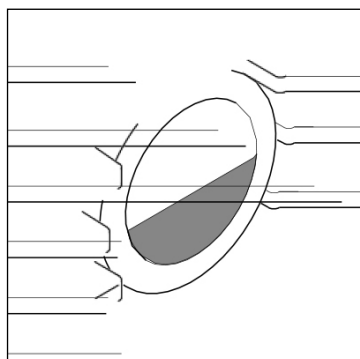
3. Dříve, než tlakovou myčku spustíte

3.1 Nastavení tlakové myčky

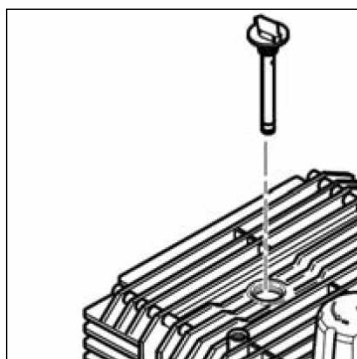
1. Dříve, než tlakovou myčku použijete poprvé, zkontrolujte pečlivě, zda nevykazuje vady nebo poškození.

2. V případě jakékoli závady kontaktujte ihned prodejce STORCH.

3. Kontrolujte, aby byl stav oleje na středu ukazatele hladiny u průzorového skla a tyčinky ukazatele.



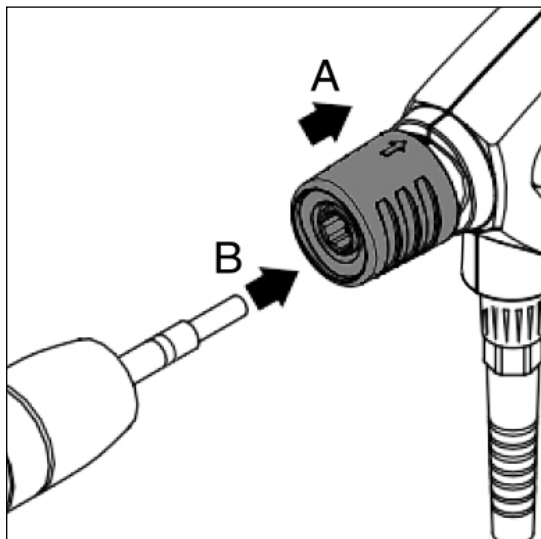
Překlad originálu návodu



4. Provoz a použití

4.1 Připojen

4.1.1 Připojení trubky s čistící tryskou ke stříkací pistoli



1. Odtáhněte zpět modrou rukojeť (A) rychlospojky stříkací pistole.

2. Vložte vsuvku postříkového násadce (B) do spoje rychlospojky a uvolněním vraťte rukojeť zpět.

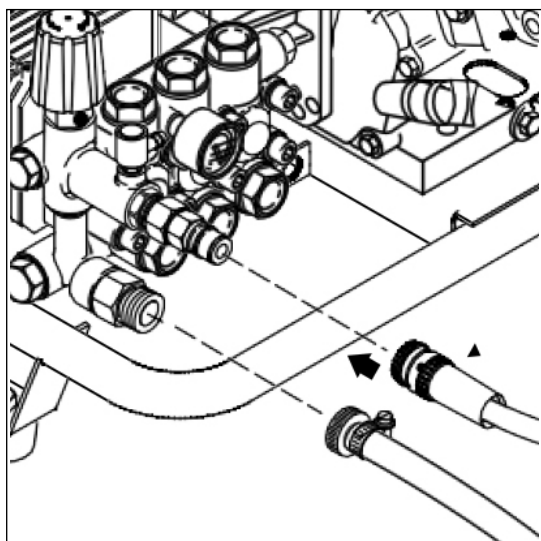
3. Tahem za postříkový násadec (nebo jiné příslušenství) zkontrolujte, zda je bezpečně připojen ke stříkací pistoli.



POZOR!

Vždy před připojením trubky k pistoli odstraňte ze vsuvky jakékoli nečistoty.

4.1.2 Připojení vysokotlaké hadice a hadice na vodu



Připojte vysokotlakou hadici k otvoru pro odběr tlakové vody pomocí rychlospojky. Použijte prodlužovací hadici max. délce 30 m.

2. Před připojením hadice na vodu k myčce vodní hadici krátce propláchněte, aby do myčky nepronikl písek či jiné nečistoty.

3. Otevřete vodní kohoutek.



POZOR!

Požadované množství vody a tlak vody viz kapitola Technické údaje. V případě nedostatečné kvality vody (písek atp.) doporučujeme osadit otvor pro odběr vody jemným filtrem na vodu.

4.1.3 Plnění paliva



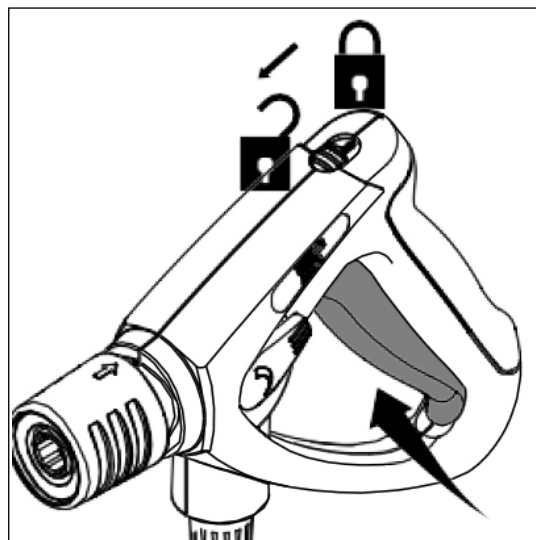
VAROVÁNÍ!

Před plnění palivem vždy vypněte motor a nechte jej chladnout alespoň dvě minuty. Palivo nerozlijte. Pokud při doplňování paliva toto rozlijete, nespouštějte motor dříve, než se rozlité palivo vypaří. Je-li myčka na přívěsu, je třeba veškeré rozlité palivo před spuštěním stroje utřít. Stroj nikdy nevystavujte otevřenému plameni. Během doplňování paliva je zakázáno kouřit. Rovněž si prostudujte návod k obsluze pro palivový motor.

Poznámka: Stroj nikdy neprovozujte v zavřeném místnosti; výfukové plyny jsou nebezpečné.

4.2 Spuštění myčky

4.2.1 Zapnutí myčky, když je připojena ke zdroji vody



1. Spusťte motor. (Viz návod k obsluze pro palivový motor.)

2. Odblokujte stříkací pistoli a uveďte ji do chodu.

3. Zablokujte zajišťovací západku, a to i během krátkých přestávek.



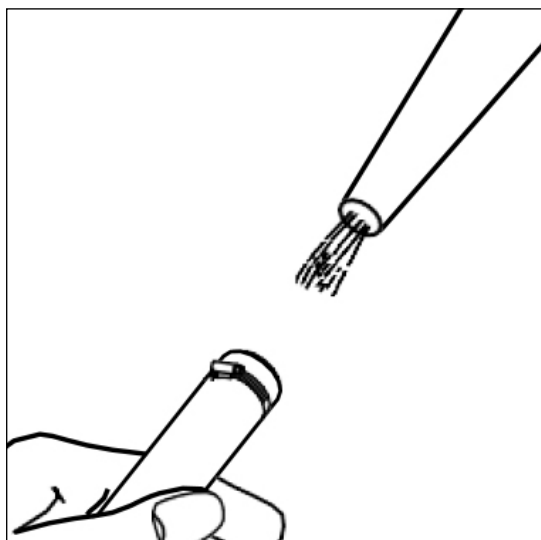
POZOR!

Několikrát spusťte stříkací pistoli v krátkých intervalech, aby se systém odvzdušnil.

Pokud spouštění motoru vyžaduje příliš velký výkon, je možné ho usnadnit odstraněním postříkovacího násadce a aktivováním stříkací pistole během spouštění.

4.2.2 Zapínání myčky, je-li připojena k otevřené nádrži (sací režim)

1. Před připojením sací hadice k myčce naplňte hadici vodou.



2. Spusťte myčku.

3. Odblokujte stříkací pistoli a uveďte ji do chodu.

4. Když stroj běží v provozu sání, musí být zajištěno, aby byl stroj odvzdušněn. Toho se dosáhne tím, že stroj běží bez vysokotlaké hadice a stříkací trubky tak dlouho, až unikl veškerý vzduch ze systému.

Vedení plynu nastavte do nejspodnější polohy, aby se dosáhlo dostatečného sacího výkonu.

Pokud přerušení práce trvá déle než tři minuty, je třeba čisticí přístroj vypnout.



OZOR!

Aby byla voda automaticky nasávána z nádrže, tekoucí vody nebo podobného zdroje, je třeba přívodní hadici před zahájením práce naplnit vodou. Sací výška závisí na teplotě vody. Max. sací výšky (viz část Technické údaje) je dosaženo se studenou vodou (do 8° C). Má-li voda teplotu 60° C, je třeba, aby byl stroj v úrovni hladiny vody nebo níže.

Pokud nasávaná voda obsahuje cizí částice, je třeba na konec hadice nasadit sací fi ltr. V případě nebezpečí vniknutí písku musí být přidán pískový filtr.

4.2.3 Používání mycích prostředků

1. Ohledně toho si najděte informace ve zvláštním návodu k obsluze benzínového motoru.

2. Spínač zapalování přepněte na ON (Zap).

3. Ve studeném stavu páčku Choke posuňte až k zarážce (není třeba, když motor již dosáhl provozní teploty příp. motor byl krátce předtím v provozu)

4. Benzínový kohoutek otevřete ve směru šipky až k zarážce.

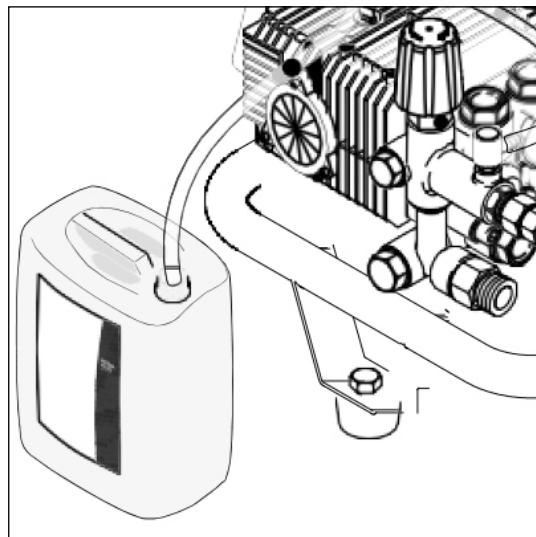
5. Vedení plynu nastavte na poloviční plyn.

6. Pistoli spusťte a přístroj nastartujte zatáhnutím za tažné lanko.

7. Páčku Choke po krátké době posuňte zpět do výchozí polohy.

8. Počet otáček motoru regulujte změnou nastavení vedení plynu.

4.3 Používání mycích prostředků

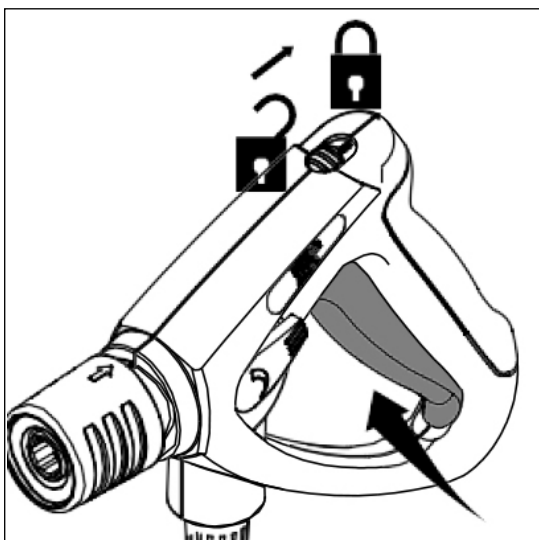
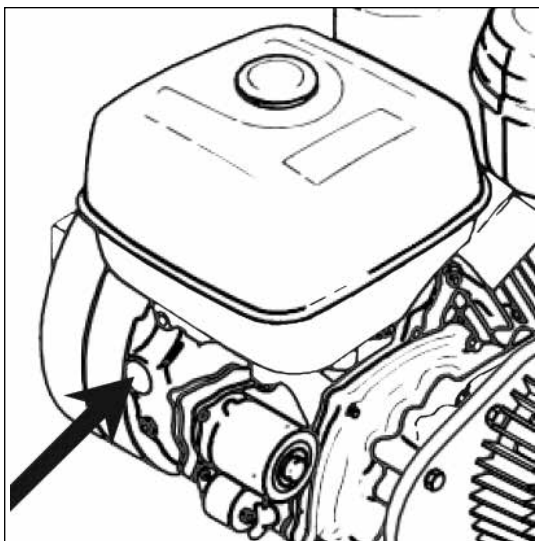


Mycí prostředky lze přidat pomocí vstřikovače mycího prostředku.

1. Naředte mycí prostředek dle pokynů výrobce.
2. Nastavte tlak na trubce s čistící tryskou na nejnižší nastavení.

5. Po skončení používání myčky

5.1 Zastavte tlakovou myčku



1. Vypnutí motoru: Spínač zapalování u benzínového motoru nastavte na OFF (Vyp).
2. Zavřete kohoutek přívodu vody.
3. Spusťte stříkací pistoli, dokud se nesníží tlak vody.
4. Zablokujte zajišťovací západku.



VÝSTRAHA!

Nikdy nenechávejte mycí prostředek na čištěném povrchu zaschnout, může dojít k jeho poškození.

5.2 Odpojení přívodních potrubí

1. Uzavřete palivový kohout.
2. Demontujte hadici na vodu z myčky.

5.3 Uložení myčky (bezmrazové prostředí)

1. Tlakovou myčku uložte do suché místnosti, kde nehrozí nebezpečí mrazu.



DŮLEŽITÉ!

Wird der Hochdruckreiniger in einem Raum abgestellt, in dem Temperaturen um oder unter 0° C auftreten, muss vorher Frostschutzmittel durch die Pumpe angesaugt werden:

1. Pokud je vysokotlaká myčka uložena do místnosti, v níž se teploty pohybují okolo 0° C nebo nižší, je třeba předem do čerpadla načerpat nemrznoucí kapalinou:

1. Demontujte hadici přívodu vody z myčky.
2. Demontujte trubku s čistící tryskou.
3. Spusťte myčku a znovu ji po cca 1 minutě vypněte.
4. Připojte sací hadici k přívodu vody z myčky a vložte ji do nádrže s nemrznoucí kapalinou.
5. Spusťte myčku.
6. Podržte stříkací pistoli v nádrži s nemrznoucí kapalinou a aktivujte ji, aby začala nemrznoucí kapalinou nasávat.
7. Během sání pistoli dvakrát nebo třikrát spusťte.
8. Vytáhněte sací hadici z nádrže s nemrznoucí kapalinou a pistoli aktivujte, aby vyčerpala zbývající kapalinu.
9. Myčku vypněte.

6. Údržba

6.1 Plán údržby

	Jednou týdně	Jednou za půl roku nebo 500 provozních hodin	dle potřeby
6.2.1 Vyčistěte vodní fi ltr	■		
6.2.2 Vyčistěte vysokotlakou trysku			■
6.2.3 Zkontrolujte hladinu oleje	■		
6.2.4 Vyměňte olej - Pozor: Poprvé po 50 hodinách		■	
6.2.5 Kontrola řemenů (pouze jednotky s řemenovým pohonem)		■	

Údržba motoru dle pokynů k obsluze dodavatele motoru uvedených zvlášť.

6.2 Údržba

6.2.1 Čištění fi ltru vody Vodní fi ltr je osazen na přívodu vody, aby zabraňoval vniknutí větších částic nečistot do čerpadla.

1. Odšroubujte spojovací matici.
2. Vyjměte fi ltr a opláchněte ho. Poškozený fi ltr vyměňte.
3. Utáhněte spojovací matici mírně, aby nedošlo k poškození těsnění.

6.2.2 Čištění vysokotlaké trysky



VAROVÁNÍ!

Ucpaná tryska způsobuje nadměrný tlak čerpadla. Je proto třeba ji ihned vyčistit.

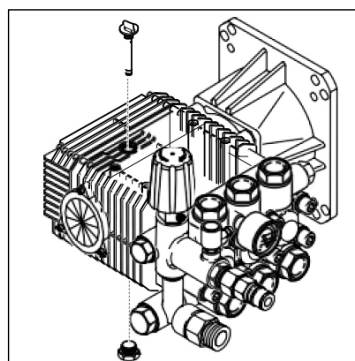
1. Vypněte myčku.
2. Demontujte trubku s čistící tryskou.
3. Aktualizovaný člen určitý tryska s jeden jehla.
4. Trubku s čistící tryskou propláchněte vodou ze strany trysky.



POZOR!

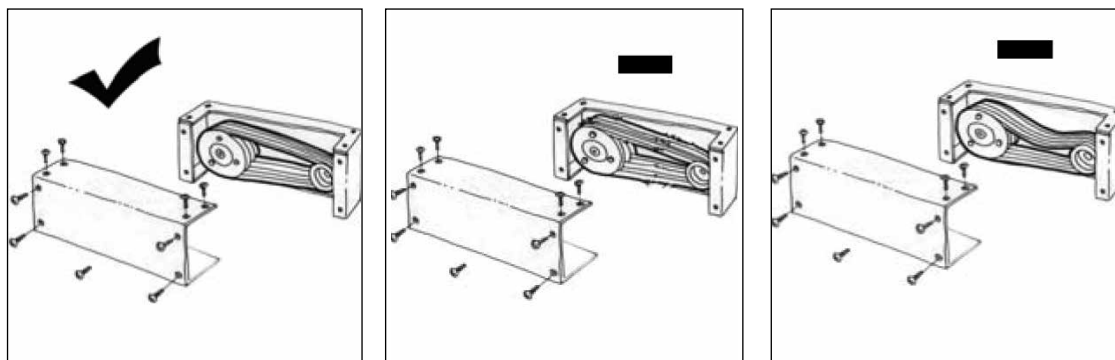
Pokud je hladina oleje nízká, palivový motor se automaticky vypne. Jakmile olej doplníte, můžete benzinový motor ihned spustit znovu.

6.2.3 Výměna oleje čerpadla / převodovkye



1. Před výměnou oleje nechte tlakovou myčku zahřát.
2. Odšroubujte/otevřete zátky/ kryt nahoře a dole na čerpadle.
3. Nechte olej vypustit do vhodné nádoby (s kapacitou min. 1 l) a zlikvidujte jej v souladu s předpisy.
4. Namontujte dolní zátku na čerpadle zpět.
5. Čerpadlo naplňte čerstvým olejem (druh a množství oleje viz část Technické údaje).
6. Zkontrolujte hladinu oleje (viz 3.1).

6.2.4 Kontrola řemenů ve tvaru V



1. Odstraňte kabel zapalování.
2. Demontujte kryt řemenů ve tvaru V.
3. Zkontrolujte řemeny, zda nejsou poškozené nebo nedostatečně napnuté.
4. Je-li třeba, řemeny vyměňte.
5. Namontujte kryt.
6. Namontujte kabel zapalování.

7. Odstraňování poruch

Porucha	Příčina	Řešení
Pokles tlaku	Vzduch v systému	Systém odvzdušněte, k tomu účelu stříkací pistoli několikrát stiskněte v krátkých časových intervalech, příp. odmontujte stříkací trubku (viz oddíl 4.2.2)
	Vysokotlaká tryska je ucpaná / opotřebená	Vysokotlakou trysku vyčistěte / vyměňte
	Regulace tlaku u stříkací trubky není správně nastavena	Nastavte požadovaný pracovní tlak
	Počet otáček motoru je příliš nízký	Páčku plynu posuňte ve směru Maximum
	Teplý / volný řemen	Klínový řemen napněte
Kolisání tlaku	Nedostatek vody	Úplně otevřete vodovodní kohoutek
	Čerpadlo / příslušenství částečně zamrzlo	Nechte stroj s příslušenstvím odtát
	Hadice pro přívod vody je příliš dlouhá příp. je příliš malý průřez	Použijte hadice min. ", max. délka 25 m
	Nedostatek vody kvůli ucpanému vodnímu filtru	Vyčistěte vodní filtr u přívodu vody (nepracujte bez vodního filtru!)
	Teplý / volný řemen	Klínový řemen napněte
Při provozu sání	Nedostatek vody kvůli nedodržování max. přípustné výšky nasávání	Viz kapitola Technické údaje
	Příliš teplá voda	Viz oddíl 4.2.2
	Čerpadlo nasává vzduch (možné pouze v provozu sání)	Překontrolujte vzduchotěsnost u sací sady. Opakujte odvzdušnění
Příliš vysoký tlak	Regulace plynu u motoru je vadná (příslušenství)	Dejte méně plynu / Obraťte se na zákaznickou servisní Hotline STORCH
Motor se nerozběhne	Vzduch v systému	Systém odvzdušněte, k tomu účelu stříkací pistoli několikrát stiskněte v krátkých časových intervalech, příp. odmontujte stříkací trubku (viz oddíl 4.2.2)
	Vysokotlaká tryska je ucpaná / opotřebená	Vysokotlakou trysku vyčistěte / vyměňte
	Regulace tlaku u stříkací trubky není správně nastavena	Nastavte požadovaný pracovní tlak
	Počet otáček motoru je příliš nízký	Páčku plynu posuňte ve směru Maximum
	Teplý / volný řemen	Klínový řemen napněte

Porucha	Příčina	Odstranění poruchy
Motor se vypíná	Nízká hladina oleje v motoru	Doplňte olej
Je-li použit vstřikovač mycího prostředku	Injektor (vstřikovač) je znečištěný nebo sací hadice ucpaná	Vyčistěte
	Nádrž na mycí prostředek je prázdná	Naplňte nádrž mycím prostředkem
	Otočná rukojeť trubky s čistící tryskou není nastavena na nízký tlak	Nastavte trubku s čistící tryskou na nízký tlak

Záruka

Záruční podmínky:

U našich zařízení platí zákonné záruční lhůty 12 měsíců od data zakoupení/data faktury obchodního konečného zákazníka. Pokud jsou delší lhůty v cestě námi vypsánému prohlášení o záruce, jsou zvláště vyznačeny v návodu k obsluze příslušných zařízení.

Uplatňování:

V případě záručního příp. garančního případu žádáme, aby bylo zasláno kompletní zařízení dohromady s fakturou do našeho střediska Logisitk Center v Berka nebo do námi autorizované servisní stanice.

Kontaktujte prosím nejdříve placený hotline servis firmy STORCH: +49 (0)202 . 49 20 – 110.

Nárok na záruku příp. garanci

Nároky na záruku existují výhradně u materiálu nebo výrobní vady a také výhradně při používání přístroje v souladu s určeným účelem. Díly podléhající opotřebení nespádají do nároků na záruku. Veškeré nároky zanikají zamontováním dílů cizího původu, při nepřiměřeném zacházení a skladování a také při zřejmém nedodržování provozního návodu.

Provádění oprav

Veškeré opravy smějí být prováděny výhradně naším závodem nebo servisními stanicemi autorizovanými firmou STORCH.

8. Další informace

8.1 Recyklace tlakové myčky

Pokud tlakovou myčku vyřazujete nastálo z provozu, ihned ji učiňte nepoužitelnou.

1. Demontujte zapalovací svíčku.



Tlaková myčka obsahuje cenné materiály, které by měly být recyklovány. Kontaktujte místní zařízení pro likvidaci odpadů. Máte-li dotazy, kontaktujte laskavě orgány místní správy nebo nejbližšího prodejce.

Prohlášení o shodě ES

Název / adresa výstavce: STORCH Malerwerkzeuge & Profigeräte GmbH
Platz der Republik 6
D - 42107 Wuppertal

Tímto prohlašujeme,
že následně uvedené zařízení na základě své koncepce a druhu konstrukce a také v provedení námi uvedeném do provozu odpovídá příslušným základním bezpečnostním požadavkům a požadavkům k ochraně zdraví směrnic ES.

Při námi neodsouhlasené změně zařízení ztrácí toto prohlášení svou platnost.

Označení zařízení: Vysokotlaké čisticí zařízení Power 225 FUEL
Typ nářadí: Vysokotlaké čisticí zařízení benzin řízené
Výrobek číslo: 65 61 30

Použité směrnice ES

Směrnice o strojích: 2006 / 42 / EG
Směrnice ES Elektromagnetická
slučitelnost: 2014 / 30 / EU
Směrnice RoHS: 2011 / 65 / ES
Směrnice o emisích hluku: 2000 / 14 / EG - postup hodnocení shody podle Přílohy V.

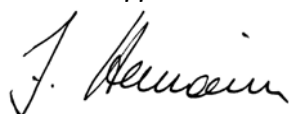
Hladina akustického tlaku: 77 - 92 dB (A)
Zaručená hladina akustického výkonu: 90 - 105 dB (A)

Použité harmonizované normy

EN 60335-1:2012+A11:2014 EN 60335-2-79:2012 EN 61000-6-1:2007
EN 55012:2007+A1:2009 EN 50581:2012

Zplnomocněnec k sestavení technických podkladů:

STORCH Malerwerkzeuge & Profigeräte GmbH
Platz der Republik 6
42107 Wuppertal



Jörg Heinemann
- Jednatel -

Wuppertal, 04-2016



Art.-Nr.	Bezeichnung
65 61 30	Power-Hochdruckreiniger 225 FUEL

Art. nr.	Beschrijving
65 61 30	Power-hogedrukreiniger 225 FUEL

Référence	Désignation
65 61 30	Nettoyeur haute pression performant 225 FUEL

N. art.	Denominazione
65 61 30	Performante idropulitrice ad alta pressione 225 FUEL

Art. no.	Description
65 61 30	Power high pressure cleaner 225 FUEL

Výr. č.	Označení
65 61 30	Vysokotlaké čisticí zařízení Power 225 FUEL



Malerwerkzeuge & Profigeräte GmbH

Platz der Republik 6
D-42107 Wuppertal
Telefon: +49 (0)2 02 . 49 20 - 0
Telefax: +49 (0)2 02 . 49 20 - 111
info@storch.de
www.storch.de

H 002952
12-2018