



**Power HD Krake**

**Power HD Krake**

**Collecteur haute pression Krake**

**Performante detersore ad alta pressione**

**Power HD Krake**

**Power HD Krake**

DE

NL

FR

IT

GB

CZ





---

## Inhaltsverzeichnis

	<u>Seite</u>
Technische Daten	3
Lieferumfang	3
Bestimmungsgemäße Verwendung	3
Vorhersehbare Fehlanwendung	3
Gefahrenhinweise	4 - 5
Persönliche Schutzausrüstung (PSA)	5
Verantwortung des Betreibers	5
Organisatorisches / Personal	5
Funktionsbeschreibung	6
Einleitbestimmungen	6
Inbetriebnahme	6
Wasserdruck / Temperatur	7
Reinigungshaube	7
Saugschlauch	7
Absauggerät mit Tauchpumpe	7
Sicherheitshinweise	8 - 9
Wartung / Reinigung / Wartungsplan	9
Fehlerdiagnose	10
Detailzeichnungen	11 - 13
Zubehör- und Ersatzteile	13
Gewährleistung	14
Konformitätserklärung	15

### Technische Daten Saugaggregat:

- Spannung Wechselstrom 230 V, 50 Hz
- Stromaufnahme 1 Motor 5,5 A
- Stromaufnahme 2 Motoren 11 A
- Netzabsicherung 16 A
- Saugmotorleistung 2 x 1.220 Watt
- Luftmengenleistung max. 5.800 l/min
- Länge Saugschlauch max. 30 Meter
- Länge Anschlusskabel max. 30 m, 2,5 mm<sup>2</sup>, komplett abgewickelt
- Geräteabmessung L 701 x B 610 x 1.345 mm
- Gewicht 49 kg
- Geräuschpegel 77 db (A)

### Technische Daten Tauchpumpe:

- Wechselstrom 230 V, 50Hz
- Stromaufnahme 1,4 A
- Leistungsaufnahme 320 W
- Motordrehzahl 2.800 Upm.
- Förderhöhe 1 / 3 / 5 / 7 m.
- Volumen 11 / 9 / 6 / 1 Kubikmeter / Std.

### Technische Daten Standard-Reinigungshaube FLEX:

- Gesamtbreite 280 mm, Gesamtlänge 200 mm, Arbeitsbreite ca. 230 mm
- Arbeitsdruck 60 - 200 bar.
- Wasserzufuhr max. 20 l / min.
- Wassertemperatur max. 80° C

### Lieferumfang der Power HD Krake:

Standard-Reinigungshaube komplett mit Abdichtbürsten  
Saugschlauch 10 m  
Abflussschlauch 10 m  
Absauggerät komplett mit Filter, Tauchpumpe und Fahrgestell  
Anschlusskabel mit FI-Schutzstecker  
Bedienungsanleitung

### Bestimmungsgemäße Verwendung:

Die Power Hochdruck-Krake ist bestimmt als Nass-Reinigungsgerät in Kombination mit einem Hochdruckreiniger mit max. 200 bar Arbeitsdruck und einer max. Wassertemperatur von 80°C zum spritzwasserfreien Reinigen von Flächen im Innen- und Außenbereich.



### Vorhersehbare Fehlanwendung – NICHT GESTATTET -

Verarbeitung von:

- niedermolekularer Kohlenwasserstoffverbindungen (z. B. Nitro)
- FCKW-haltige Abbeizer
- leicht entzündliche / explosiven Medien
- stark chlor- und säurehaltige und stark alkalische Medien
- Betrieb in explosionsgeschützten Bereichen
- Nicht bestimmungsgemäße Verwendung
- Verarbeitung ungeeigneter Medien
- Veränderungen am Gerät
- Einsatz von Verschleißteilen, die vom Hersteller nicht freigegeben sind

## Sicherheit




### Darstellung der Sicherheitshinweise

In der Betriebsanleitung können folgende Sicherheitshinweise in unterschiedlich hohen Gefahrenstufen abgebildet sein, die unbedingt beachtet werden müssen:

<b>GEFAHR</b>
GEFAHR weist auf unmittelbar drohende Gefahren hin, die ohne entsprechende Sicherheitsvorkehrungen zum Tod oder schwersten Verletzungen führen können.
<b>WARNUNG</b>
WARNUNG weist auf Gefahren hin, die durch falsche Verhaltensweisen entstehen und zum Tod oder zu schwersten Verletzungen führen können (z. B. Fehlanwendungen, Missachtung von Hinweisen, etc.).
<b>VORSICHT</b>
VORSICHT weist auf mögliche, gefährliche Situationen hin, die ohne entsprechende Sicherheitsvorkehrungen zu leichten oder geringen Verletzungen führen können.
<b>HINWEIS</b>
HINWEIS weist auf Situationen hin, die ohne entsprechende Vorkehrungen zu Sachschäden führen können.

### Darstellung von Piktogrammen



Zusätzlich zu den zuvor genannten Sicherheitshinweisen, können folgende Piktogramme mit nebenstehender Bedeutung genannt werden:



	Verbot einer Handlung oder Tätigkeit im Zusammenhang mit einer Gefahrenquelle, deren Missachtung zu schwerwiegenden Unfällen führen kann.
	Warnung vor der mit dem Piktogramm dargestellten Gefahr.
	Gebot einer Handlung oder Tätigkeit im Umgang mit einer Gefahrenquelle, deren Missachtung zu schwerwiegenden Unfällen führen kann.

## Gefahrenhinweise


### Allgemeine Gefahrenhinweise

Arbeitsbereich


	<b>VORSICHT</b> <b>Vorsicht: Sturz- und Ausrutschgefahr durch Anschlusskabel, Materialschläuche und flüssige Medien</b> - Kabel und Schläuche nicht im Bewegungsbereich des Arbeitsbereiches verlegen.
	<b>VORSICHT</b> <b>Vorsicht: Verletzungsgefahr durch missbräuchliche Verwendung:</b> - Verarbeiten Sie keine entflammaren oder brennbaren Materialien. - Niemals in den Sprühstrahl und in die Reinigungshaube schauen oder greifen.

	<p><b>Gefahr: Stromschlaggefahr</b></p> <ul style="list-style-type: none"> <li>- Schließen Sie das Gerät ausschließlich an von einer Elektrofachkraft ordnungsgemäß installierten Steckdose (230 V) mit Schutzkontakt an. Kupplungen und Anschlussleitungen müssen spritzwassergeschützt sein. Benutzung nur bei einwandfreiem Zustand der Netzanschlussleitungen.</li> <li>- Der Sprühstrahl darf nicht auf elektrische bzw. stromführende Bauteile, das Gerät selbst und Leitungen gerichtet werden.</li> <li>- Genügend Abstand und sonstige Sicherheitshinweise bei Arbeiten in der Nähe von stromführenden Freileitungen sind zu beachten.</li> <li>- Bei Arbeiten im Freien oder feuchter Umgebung unbedingt auf Verwendung eines für den Außenbereich zugelassener Verlängerungskabel und der Verwendung eines Fehlerstrom-Schutzschalters achten.</li> <li>- Geräteelektromotor vor direkter Nässe schützen.</li> <li>- Gerät frostfrei lagern.</li> </ul>
	<p><b>Brand- und Explosionsgefahr</b></p> <ul style="list-style-type: none"> <li>- Das Arbeiten in explosionsgeschützten Bereichen ist verboten. Der Motor ist nicht explosionsgeschützt und kann in diesen Bereichen im ungünstigsten Fall während des Betriebs durch das entstehende Bürstenfeuer eine Explosion auslösen.</li> <li>- Verarbeiten Sie keine entflammbaren oder brennbaren Materialien.</li> <li>- Machen Sie sich mit den Inhaltsstoffen der verarbeiteten Materialien vertraut.</li> <li>- Lesen Sie alle Sicherheitsdatenblätter (SDSs) und Behälteretiketten der benutzten Materialien.</li> <li>- Befolgen Sie die Sicherheitshinweise der Materialhersteller.</li> <li>- Es muss immer ein betriebsbereiter Feuerlöscher bereitgehalten werden.</li> </ul>

#### Persönliche Schutzausrüstung (PSA)


	<p><b>Warnung: Verletzungsgefahr bei Nichtgebrauch der PSA - GEFAHREN DURCH TOXISCHE MATERIALIEN ODER DÄMPFE durch Abbeiz- und Reinigungsmittel</b></p> <ul style="list-style-type: none"> <li>- Beim Einsatz von Hochdruck kann auch beim Einsatz der Power-Krake Spritzwasser erzeugt werden, wovon sich der Anwender und im Arbeitsbereich befindliche Personen mit der PSA zu schützen haben.</li> <li>- Zur allgemeinen PSA gehören Schutzbrille, Atemschutz, Schutz- / Arbeitshandschuhe, Schutzkleidung.</li> <li>- Je nach verarbeitetem Material können besondere Schutzvorrichtungen / Schutzausstattungen notwendig sein. Diese erfragen Sie vor der Verarbeitung beim Materialhersteller und lesen die Sicherheitsdatenblätter (SDSs).</li> </ul>
---	---

#### Verantwortung des Betreibers

	<p>Der Betreiber muss sicherstellen, dass</p> <ul style="list-style-type: none"> <li>- das Gerät darf nur bestimmungsgemäß verwendet werden.</li> <li>- das Gerät muss gemäß der Vorgaben dieser Betriebsanleitung gewartet werden.</li> <li>- das Gerät darf nur nach den lokalen Richtlinien und der Arbeitsschutzverordnung betrieben werden.</li> <li>- alle Vorkehrungen getroffen werden, um Gefahren zu vermeiden die vom Gerät ausgehen.</li> <li>- alle Vorkehrungen zur Erste Hilfe Versorgung und Brandbekämpfung getroffen werden.</li> </ul>
---	---

#### Organisatorisches / Personal

##### Bediener

	<ul style="list-style-type: none"> <li>- Der Bediener muss vor dem ersten Einsatz des Gerätes die Betriebsanleitung gelesen und verstanden haben.</li> <li>- Es dürfen nur autorisierte und geschulte Bediener Zugang zum Gerät haben um dieses zu bedienen.</li> <li>- Dem Bediener muss die Betriebsanleitung jederzeit zur Verfügung stehen.</li> <li>- Der Bediener darf nicht unter Einfluss von Alkohol, Drogen oder Medikamenten stehen.</li> <li>- Kindern, leistungsgewandelten und schwangeren ist der Betrieb untersagt.</li> </ul>
---	--

## Allgemeine Funktionsbeschreibung:

Mit der STORCH-Hochdruck-Krake wird das von einem Hochdruckreiniger auf eine Fassade (oder andere Flächen, Wände, Decken, Fußböden) gestrahlte Wasser unmittelbar aufgefangen; die im Abwasser enthaltenen Feststoffe werden ab einem Partikeldurchmesser von 0,4 mm ausgefiltert, so dass das gereinigte Wasser in der Regel (je nach Bestimmung der örtlichen Abwasserbehörde) umweltschonend in einen Schmutzwasserkanal geleitet werden kann. Ein Hochdruckschlauch wird an den Hochdruckreiniger und an die Reinigungshaube angeschlossen, über die das Wasser über eine eingebaute Rotationsdüse auf die zu reinigende Fläche gestrahlt wird. Durch das Absauggerät wird in der Reinigungshaube ein Vakuum erzeugt, so dass das Abwasser durch den Saugschlauch direkt in das Absauggerät abgesaugt wird, ohne dass nennenswerte Wassermengen aus der Reinigungshaube entweichen können.

Auf diese Weise kann mit dem Hochdruckreiniger sogar ohne weiteres im Innenbereich (z.B. Treppenhäusern / Kirchen) gearbeitet werden. Das Absauggerät kann je nach gewünschter Saugleistung mit einem oder zwei Motoren eingesetzt werden. Dazu können die Motoren an den Hauptschaltern getrennt geschaltet werden. Das Schmutzwasser wird im Absauggerät mit einem Filter von 400 µm erhältlich abgefiltert und danach durch eine integrierten Tauchpumpe kontinuierlich über den Abfluss-Schlauch abgepumpt.



### ACHTUNG

Der Einsatz der Power HD Krake ist verboten, sofern Materialien mit folgenden Gefahrenhinweisen verarbeitet wurden:



Explosiv



Hoch-/Leichtentzündlich

Die Motoren der Power HD Krake sind nicht ex-geschützt und können entsprechend gekennzeichnete Materialien entzünden. Bitte beachten Sie zwingend die Sicherheitsdatenblätter der Materialhersteller. Verwenden Sie niemals Materialien mit einem Flammpunkt geringer als 21° C.



### ACHTUNG

Der Schlauchdurchmesser des Abfluss-Schlauches von 3/4" darf nicht unterschritten werden. Das Gerät wird mit einem 400 µm Mehrwegfilter ausgeliefert.

## Einleitbestimmungen



### ACHTUNG

Vor Einleitung des Abwassers in den Schmutzwasserkanal, ist immer eine Einleitgenehmigung der zuständigen Wasserbehörde einzuholen. Verwenden Sie nur biologisch abbaubare Abbeizer der Wassergefährdungsklasse I, wenn Sie das Abwasser in einen Schmutzwasserkanal einleiten wollen, da die gelösten Abbeizmittel nicht abgefiltert werden können. Ansonsten müssen Sie je nach örtlichen Abwasserbestimmungen u. U. das Abwasser in Tanks sammeln und entsorgen.



### ACHTUNG

Saure Reinigungsmittel (z.B. Steinreiniger) können zur Beschädigung der Reinigungshaube führen. Bitte kontaktieren Sie dazu die innerhalb Deutschlands kostenlose STORCH-Hotline unter 0800-7867247.

## Inbetriebnahme der Power HD Krake:

Hochdruckreiniger und Absauggerät müssen an getrennten Stromkreisen angeschlossen sein, da das Absauggerät insgesamt ca. 11 A Strom aufnimmt und je nach verwendetem Hochdruckreiniger ein einziger, mit 16 A abgesicherter Stromkreis überlastet wäre. Stellen Sie den Saugkopf mit dem oberen Behälterring auf den unteren Kessel und verbinden diesen immer mit den 3 Spannverschlüssen! Verbinden Sie den Hochdruckreiniger mittels Hochdruckschlauch mit der Reinigungshaube. Verbinden Sie die Reinigungshaube und das Absauggerät mit dem Saugschlauch. Stecken Sie den Stecker der Tauchpumpe (außen am Kessel) in die vorgesehene Steckdose am Saugkopf. Prüfen Sie, ob das Absauggerät inkl. Pumpe und Abflussschlauch funktionsbereit ist. Schalten Sie das Absauggerät und den Hochdruckreiniger ein (beide Motoren der Hochdruck-Krake nacheinander - nicht gleichzeitig, dann den Hochdruckreiniger) und setzen Sie die Reinigungshaube auf die zu säubernde Fläche. Betätigen Sie den Pistolengriff an der Reinigungshaube und prüfen Sie, ob sich die Rotationsdüse dreht.



### **Wasserdruck und -Temperatur:**

Die Reinigungshaube darf bis max. 200 bar beaufschlagt werden. Achten Sie auf eine dichte Schlauchverbindung (O-Ringe im Anschlussgewinde) und decken Sie auf keinen Fall austretendes Wasser mit einem Körperteil ab! Wählen Sie für den Untergrund den geeigneten Wasserdruck am Hochdruckreiniger, damit der zu bearbeitende Untergrund nicht beschädigt wird.



### **ACHTUNG**

Die eingestellte Wassertemperatur darf max. 80° C betragen. Ein Temperaturwächter schaltet den Sauger und die eingebaute Tauchpumpe bei Überschreiten der Temperatur aus. Nach einer Abkühlzeit von ca. 15 Minuten lassen sich der Sauger und die Tauchpumpe wieder einschalten. Um die Abkühlphase zu unterstützen, öffnen Sie bitte das Absauggerät, indem Sie den Saugkopf vom Kesselunterteil abnehmen.

### **Reinigungshaube:**



### **ACHTUNG**

Nicht in die Haube sehen oder greifen! Verletzungsgefahr! Die Abdichtbürsten können nach Lösen der äußeren liegenden Schrauben in der Höhe verstellt werden. Bei glatten Flächen sollten die Abdichtbürsten bis zum Anschlag eingeschoben werden. Bei rauem Untergrund werden die Abdichtbürsten entsprechend der Vertiefungen am Untergrund weiter ausgefahren. Stellen Sie die Abdichtbürsten so ein, dass kein Wasser aus der Haube austritt und ein leichter und flüssiger Bewegungsablauf der Reinigungshaube auf dem Untergrund möglich ist.

Stellen Sie sicher, dass die Reinigungshaube im Innern frei von Verschmutzungen ist, die die Drehung der Rotationsdüse verhindern könnten. Prüfen Sie vor jedem Arbeitsbeginn den gleichmäßigen Wasseraustritt aus beiden Düsen der Rotationsdüse und ob sich dieser in der Reinigungshaube durch den Leitungswasserdruck dreht (keinesfalls mit eingeschaltetem Hochdruckreiniger).



### **ACHTUNG**

Sehen Sie dabei seitlich in die Reinigungshaube hinein, niemals direkt frontal auf die Rotationsdüse schauen und dabei den Abzug betätigen! Tritt aus den Düsen nicht gleichmäßig Wasser aus, müssen diese gereinigt werden: Schrauben Sie die beiden Düsen mit einem Maulschlüssel SW 8 mm aus dem Trägerarmen heraus und reinigen deren Innenbohrungen sorgfältig. Betätigen Sie nochmals das Handventil um eventuelle Schmutzpartikel aus den Trägerrahmen heraus zu spülen. Anschließend die Düsen wieder einschrauben und mit dem Maulschlüssel fest anziehen.

### **ACHTUNG**

Sehen Sie dabei seitlich in die Reinigungshaube hinein, niemals direkt frontal auf die Rotationsdüse schauen und dabei den Abzug betätigen! Tritt aus den Düsen nicht gleichmäßig Wasser aus, müssen diese gereinigt werden: Schrauben Sie die beiden Düsen mit einem Maulschlüssel SW 8 mm aus dem Trägerarmen heraus und reinigen deren Innenbohrungen sorgfältig. Betätigen Sie nochmals das Handventil um eventuelle Schmutzpartikel aus den Trägerrahmen heraus zu spülen. Anschließend die Düsen wieder einschrauben und mit dem Maulschlüssel fest anziehen.

### **Hinweis:**

Regelmäßige Reinigung, Pflege und Wartung nach Arbeitsende vermeiden Störungen!

### **Saugschlauch:**

Die max. Saugschlauchlänge darf 30 m nicht überschreiten. Keine höheren Schlauchlängen als notwendig verwenden. Achten Sie darauf, dass der Saugschlauch immer in geraden Bahnen verlegt ist und nicht „durchhängt“ und / oder abknickt.

Bei Arbeitsende den Schlauch ausreichend durchspülen, damit dieser nicht verstopft. Bei Arbeiten auf dem Gerüst empfehlen wir zur Zugentlastung den Saugschlauch am Gerüst mit Schlauchhaltern (Art.-Nr. 64 24 25) abzuhängen.

### **Absauggerät mit Tauchpumpe:**

Der Saugkopf ist mit einer Saugstromunterbrechung ausgestattet, die die Saugleistung unterbricht, wenn der Feststoffanteil im Filterkorb zu hoch ist, das Wasser aus dem Filterkorb nicht mehr ablaufen kann und der Wasserstand im Filterkorb die max. Höhe erreicht hat.



## **ACHTUNG**

Die Arbeiten sind dann sofort zu unterbrechen, Gerät abschalten und der Filterkorb ist zu reinigen.

Zum Entleeren des Filters die 3 Spannverschlüsse am Kessel lösen und den Kesselaufsatz neben den Kessel stellen. Nun können Sie den Stützkorb bequem herausziehen. Den Mehrwegfilter reinigen, auswaschen und das Gerät in umgekehrter Reihenfolge wieder zusammenbauen. Beim Wiedereinsetzen des Stützkorb bitte darauf achten, dass der Dichtring sauber ist und glatt abdichtet! Füllt sich der Filterkorb schon nach kurzer Zeit wird empfohlen bei Reinigungsarbeiten den Untergrund abzubürsten und bei Abbeizarbeiten die angelöste Beschichtung mit einem breiten Spachtel abzunehmen und / oder einen größeren Mehrwegfilter in den Filterkorb einzusetzen.

Um Restwasser aus dem Kessel zu entleeren, kann dieser gekippt werden. Arretieren Sie vorher die vorderen Laufrollen am Fahrgestell, damit ein unbeabsichtigtes Wegrollen des Fahrgestells vermieden wird.

Die Tauchpumpe schaltet sich über einen Schwimmerschalter automatisch ein und aus. Eine Füllstandskontrolle entfällt und Arbeitsunterbrechungen durch Entleeren des Behälters werden vermieden. Die Pumpe muss jedoch über die Steckdose am Saugkopf mit Strom versorgt werden. Bei Erstgebrauch oder nach längerer Standzeit (Wochen/Monate), kann sich in der Tauchpumpe ein Luftpolster bilden, so dass kein Wasser in die Pumpenkammer fließt. In dem Fall stellen Sie sicher, dass die Pumpe komplett im Wasser steht. Stecken Sie den Netzstecker der STORCH Hochdruck-Krake in eine geerdete Steckdose und verbinden den Stecker der Pumpe mit dem Saugkopf. Die Pumpe läuft an. Nun drücken Sie von Hand den Schwimmer nach unten (Pumpe schaltet sich aus), halten diesen für kurze Zeit unten und lassen diesen wieder los (Pumpe schaltet sich wieder ein). Wiederholen Sie diesen Vorgang bis das Wasser abgepumpt wird.



## **ACHTUNG**

### **Wichtige Hinweise:**

- Die STORCH Hochdruck-Krake darf nur zum Nasssaugen und nicht zum Saugen von trockenem, staubigem Gut verwendet werden.
- Die maximale Wassertemperatur darf 80° C nicht übersteigen.
- Vor Arbeitsbeginn prüfen Sie bitte unbedingt, ob der Stecker der Tauchpumpe in den Saugkopf eingesteckt ist.
- Die Spannverschlüsse am Behälter müssen fest verschlossen sein.
- Verstopfungen des Saugschlauches sind sofort zu beheben. Diese erkennt man durch hörbar steigende Drehzahlen der Motoren und abnehmende Saugleistung. Das Gerät muss unverzüglich ausgeschaltet werden. Bei Arbeitsende muss der Saugschlauch vollständig entleert und durchgespült werden.
- Regelmäßige Kontrolle des Luftfilters auf Verschleiß, Verschmutzung und Beschädigungen.
- Ein nicht intakter Filter beeinträchtigt die Leistung und Sicherheit des Gerätes.
- Regelmäßige Kontrolle der Saugstromunterbrechung auf Sauberkeit und Freigängigkeit sowie auf
- Beschädigungen der Kugel und Dichtung (Sitz der Kugel).
- Austausch verschlissener und nicht intakter Teile.

Bei Beachtung dieser wichtigen Hinweise werden Sie immer ein zuverlässiges Arbeitsgerät zur Hand haben. Bei Missachtung dieser Punkte erlischt bei dadurch entstandenen Schäden der Garantieanspruch.



## **Sicherheitshinweise:**

Bei Arbeiten mit den Reinigungshauben dürfen die Hände oder andere Körperteile nicht vor die unter Druck stehenden Düsen oder in den Wasserstrahl gebracht werden. Bei Arbeitsunterbrechung und Arbeitsende muss der Abzugshebel der Pistole gegen unbeabsichtigtes Betätigen gesichert werden. Die Reinigungshaube nicht auf Personen richten, auch durch den Restdruck nach Abschalten des Hochdruckreinigers besteht Verletzungsgefahr durch den Wasserdruck. Nicht in die unmittelbare Nähe des Hochdruckstrahles greifen, Abstand mind. 30 cm. Wird das Gerät nicht benötigt (Arbeitspausen), schalten Sie die Hochdruck-Krake und den Hochdruckreiniger aus und entlasten den Druck an der Reinigungshaube durch Abziehen des Abzugshebels.



## **ACHTUNG**

Die Rotationsdüse im Innern der Reinigungshaube nur reinigen bzw. entfernen, wenn der Hochdruckschlauch von der Reinigungshaube abmontiert ist. Verletzungsgefahr!



## **ACHTUNG Wärme:**

Bei Arbeiten mit heißem Wasser tragen Sie generell geeignete Schutzausrüstung (z. B. Handschuhe, Schutzbrille, Kopfbedeckung bei Überkopparbeiten). Nicht unmittelbar nach Beendigung der Arbeiten das Gerät reinigen. Lassen Sie den Sauger bei abgenommenem Saugkopf noch ca. 15 Minuten abkühlen. Achten Sie bei Arbeiten mit Heißwasser auf Gerüsten, dass sich auf den unteren Gerüstlagen keine anderen Personen befinden, um auch hier die Verbrühungsgefahr auszuschließen.





## ACHTUNG

Das Gerät darf nicht:

- an explosionsgefährdeten Orten eingesetzt werden bzw. explosionsgefährdete Stoffe absaugen. Dies gilt insbesondere für Bereiche, in denen nur Maschinen eingesetzt werden dürfen die nach B1 geprüft sind.
- zur Aufnahme gesundheitsgefährdender Stäube verwendet werden.
- brennbare Flüssigkeiten und Säuren aufsaugen.
- ölhaltige oder nicht leitende Flüssigkeiten absaugen.
- Zündquellen aufsaugen.
- Ohne Filter zum Staubsaugen verwendet werden.



## ACHTUNG Elektro:

Die Netzanschlussleitung darf nicht überfahren, gequetscht oder gezerrt werden. Die Netzanschlussleitung von Tauchpumpe und Saugaggregat muss regelmäßig auf evtl. Schäden überprüft werden. Wenn diese schadhaft ist, darf die Maschine nicht benutzt werden. Bei Ersatz von Netz- oder Geräteanschlussleitungen darf die vom Hersteller angegebene Ausführung nicht verändert werden. Die Kupplungen der evtl. verwendeten Verlängerungskabel müssen spritzwassergeschützt sein. Achten Sie darauf, dass Sie bei der Innenreinigung des Kessels die Pumpenleitung nicht beschädigen. Vor jeglichen Wartungsarbeiten muss unbedingt der Netzstecker gezogen werden. Beim Reinigen und Warten von Maschinen, beim Auswechseln von Teilen oder beim Umstellen in eine andere Arbeitsfunktion muss der Hauptschalter auf "0" gestellt und der Netzstecker gezogen werden. Die Maschine darf nur von Personen bedient werden, die eingewiesen, insbesondere über Gefahrenhinweise unterrichtet und ausdrücklich mit der Benutzung beauftragt wurden. Beachten Sie die am Einsatzort der Maschine gültigen Sicherheits- und Unfallverhütungsvorschriften.

Das Gerät besitzt einen Spannungsbereich, von dem eine elektrische Gefahr für Mensch und Tier ausgehen kann. Es darf nur von autorisierten Personen aufgeschraubt und / oder demontiert werden. Ebenso dürfen Instandhaltung und Reparaturen nur von Elektrofachkräften und autorisierten Fachwerkstätten ausgeführt werden. Der Betrieb des Gerätes geschieht auf eigene Verantwortung und Gefahr des Käufers / Nutzers.

Bei unbekannter Absicherung der benutzten Steckdose muss der Betreiber der Power HD Krake eine Schutzeinrichtung mit Schutzleiterüberwachung (z.B. PRCD-S Art.-Nr. 60 O2 25) verwenden.



## Wartung / Reinigung:

Nach Gebrauch den Rest des Schmutzwassers aus dem Kessel des Absauggerätes auskippen. Den Kessel immer mit sauberem Wasser ausspülen. Steine, Farbreste und Schmutz von der Saugöffnung der Tauchpumpe entfernen. Den Kessel nach der Reinigung nicht mit dem Saugkopf verschließen, denn beide Teile müssen trocknen.


Bei der Reinigung kontrollieren Sie auch die Geräteluftfilterpatrone unter dem Saugkopf auf Verunreinigung und Beschädigungen. Um eine optimale Saugstromunterbrechung bei vollen Filterkorb zu gewährleisten, ist die im Luftfilterkorb befindliche Abdichtkugel in Verbindung mit Filterkorb und Dichtung sauber zu halten.

Die Reinigungshaube nach jedem Gebrauch gründlich mit klarem Wasser ausspülen. Achten Sie auch auf ausreichende Reinigung der Abdichtbürsten.

Prüfen Sie regelmäßig den festen Sitz an der Achse der Dreckfräse und ziehen diese mit dem im Lieferumfang beiliegendem Montagestift im Uhrzeigersinn fest. Setzen Sie dazu den Montagestift in die dafür vorgesehenen Öffnungen an der Achse innen in der Reinigungshaube.

## Wartung

### Grundsätzliche Sicherheitshinweise

 <p>GEFAHR</p>	<p><b>Vorsicht: Vor jeder Wartung Netzstecker vom Stromnetz trennen!</b></p> <ul style="list-style-type: none"><li>- Der Einbau und die Verwendung von Ersatz- und Zubehörteilen die die nicht vom Gerätehersteller stammen ist verboten!</li><li>- Die Wartungsintervalle müssen eingehalten werden.</li><li>- Das Ändern von Betriebsparametern und Bauteilen ist untersagt.</li></ul>
---	--

### Wartungsplan

- Nach jedem Geräteeinsatz auf optische äußere Beschädigungen prüfen - z. B. Gehäuse, Kabel, Aufhängung, Fahrgestell.
- Nach jedem Geräteeinsatz ist das Gerät wie unter Wartung / Reinigung zu pflegen.
- Jährliche Überprüfung der Gerätesicherheit nach DGUV V3 durch eine befähigte Person (Elektrofachkraft).

## Fehlerdiagnose:

### ▪ **Reinigungswirkung mit der Reinigungshaube ist nicht ausreichend:**

- Die Rotationsdüse dreht sich nicht
- Kalkablagerung am Rotationskörper
- Durch Schmutzpartikel blockiert
- Von Hand mehrfach durchdrehen (HDR erst Drucklos machen)
- Auseinanderschrauben und säubern
- Bei sehr hohem, plötzlich auftretendem Wasserdruck kann die Dreckfräse stehenbleiben.  
In diesem Fall den Abzugshebel mehrmals betätigen.
- Leistet der Hochdruckreiniger ausreichend Druck?
- Ist die Wasserzufuhr zum Hochdruckreiniger ausreichend? (Zuleitung immer  $\frac{3}{4}$ " )
- Evtl. Rotationsdüse verschlissen und muss ausgewechselt werden

### ▪ **Es wird kein Wasser aus dem Absauggerät abgepumpt:**

- Luftpolster in der Pumpe
- Stromzuführung zur Tauchpumpe am Saugkopf eingesteckt?
- Tauchpumpe steht im Schlamm und kann kein Wasser absaugen
- Abflussschlauch abgeknickt.

### ▪ **Keine oder zu geringe Saugleistung:**

- Saugstromunterbrechung da Feststoffanteil im Filterkorb zu hoch
- Abschaltung des Gerätes durch Thermoschalter (hervorgerufen durch Saugstromunterbrechung / verstopfter, abgeknickter oder durchhängender Saugschlauch / zu hohe Wassertemperatur)
- Kesselaufsatz mit Motor exakt auf dem Kesselunterteil?
- Dichtring am Filterkorb zwischen den Kesseln auf Beschädigung und Verschmutzung prüfen
- Verbindung Saugschläuche prüfen
- Nur ein Saugmotor eingeschaltet

### ▪ **Laufrollen an der Reinigungshaube drehen sich nicht:**

- Rollen verklebt oder verdreht. Haube auf einem strapazierfähigem, unempfindlichen Untergrund mit etwas Druck hin- und her bewegen. Sollten sich die Rollen nicht lösen, Rollen austauschen.

### ▪ **Wasseraustritt aus der Haube:**

- Verklebte Abdichtbürsten reinigen bzw. austauschen.
- Saugleistung zu gering
- Falsche Höheneinstellung der Abdichtbürsten
- Saugstromunterbrechung ist aktiv (Filterkorb reinigen)

### ▪ **Abzug der Reinigungshaube lässt sich nicht abziehen:**

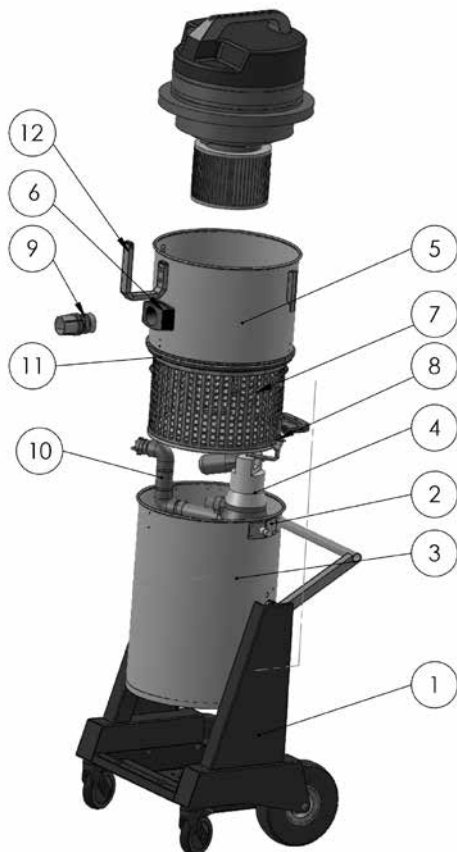
- Arretierung lösen

### ▪ **Sauger schaltet ab:**

- Abschaltung des Gerätes durch Thermoschalter (hervorgerufen durch Saugstromunterbrechung
- Verstopfter, abgeknickter durchhängender Saugschlauch oder zu hohe Wassertemperatur)
- Stromzufuhr überprüfen: Evtl. ist der FI-Schutzstecker aktiv. Ausschließlich 2,5mm<sup>2</sup> starkes
- Verlängerungskabel benutzen. Die Länge darf 30 Meter nicht überschreiten. Kabeltrommeln komplett abwickeln.
- Falten-Luftfilter unter Sauger nass und / oder verschmutzt
- Prüfen ob Pumpenstecker in Sauger eingesteckt (sonst steigt der Wasserstand und die Saugstromunterbrechung schaltet).
- Motoren einzeln Einschalten.
- Alle Geräte an verschiedenen Stromkreisen anschließen.
- Stromversorgung 230V prüfen.
- Schalten Sie beide Hauptschalter in Stellung „0“, beseitigen Sie den Grund der Störung und schalten nach einer Wartezeit von ca. 5 min das Gerät wieder ein.

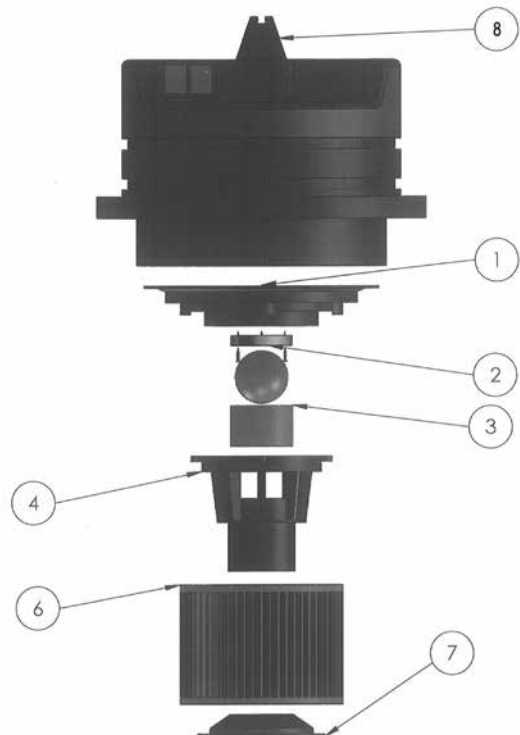
### Power HD Krake komplett:

Pos.	Art.-Nr.	Bezeichnung
1	Sonderbestellung	Fahrgestell komplett
2	Sonderbestellung	Kippvorrichtung
3	Sonderbestellung	Kessel unten kompl. (ohne Pumpe)
4	65 77 17	Tauchpumpe
5	Sonderbestellung	Kesselaufsatz komplett
6	65 80 13	Kesselkupplung komplett inklusive Einströmstutzen
7	65 80 12	Filterstützkorb
8	65 80 17	Kabelverschraubung komplett
9	65 80 18	Schlauchmuffe
10	65 80 14	Muffe mit Rückschlagklappe
11	65 77 20	Dichtung für Stützkorb
12	Sonderbestellung	Saugschlauch-Aufnahme



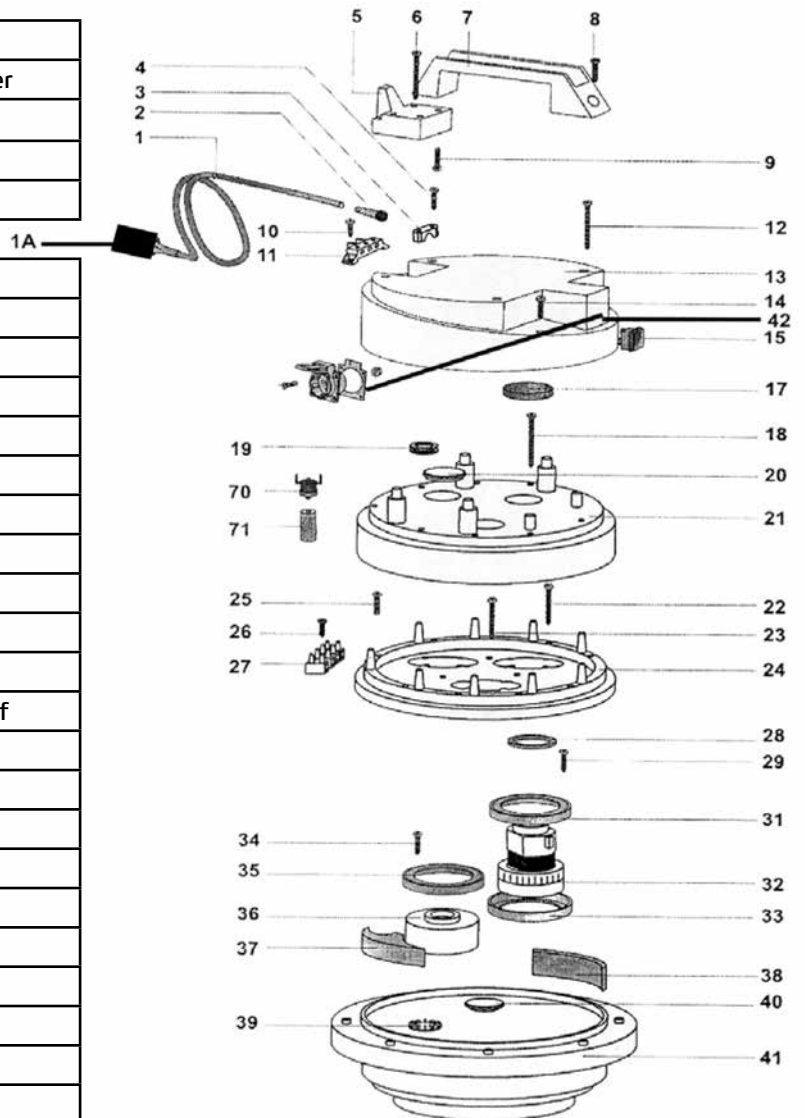
### Saugkopf:

Pos.	Art.-Nr.	Bezeichnung
1	65 80 66	Motoraufnahmeplatte
2	Sonderbestellung	Dichtung Abschaltkugel
3	65 80 73	Filtersieb
4	65 80 72	Schwimmergehäuse
5	65 80 21	Abschaltkugel
6	65 77 25	Faltenfilter C
7	65 80 75	Halter für Filterpatrone
8	65 80 20	Saugkopf 2.400 W blau komplett



## Saugkopf:

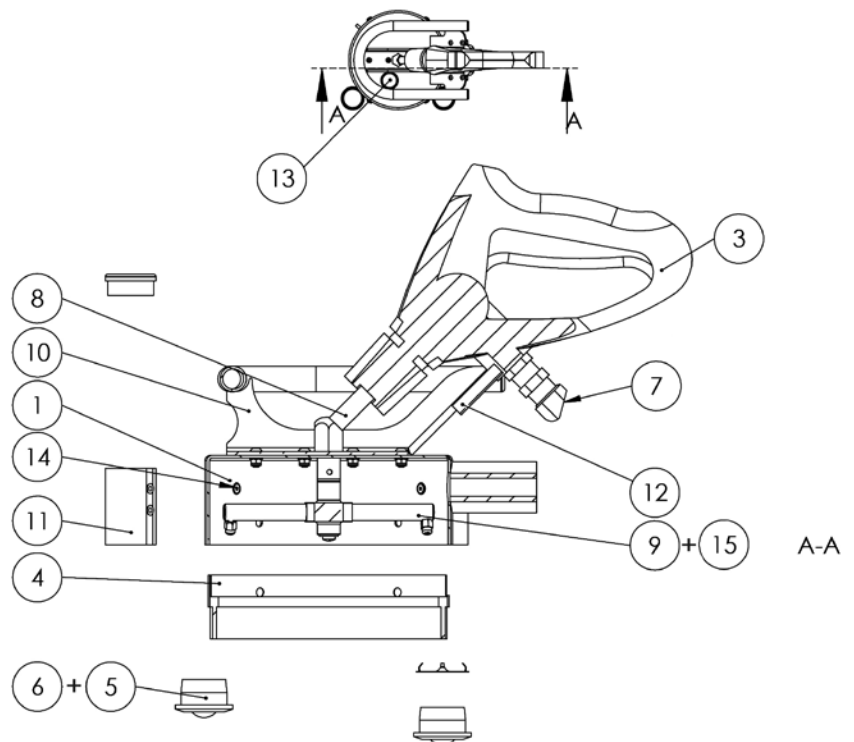
Pos.	Art.-.Nr.	Bezeichnung
1	65 80 31	Stromkabel 2 x 1,5, mit Stecker
1a	60 02 47	Personenschutz-Stecker IP 44
2	65 80 33	Kabelführung für Saugkopf
3	65 80 34	Kabelklemme für Saugkopf
4	65 80 35	Kreuzschraube M 5 x 20
5	Sonderbestellung	Kabelhalter für Saugkopf HDK
6	Sonderbestellung	Schraube 5,2 x 50
7	Sonderbestellung	Handgriff für Saugkopf HDK
8	Sonderbestellung	Kreuzschraube M 5 x 35
9	Sonderbestellung	Kreuzschraube M 5 x 20
10	Sonderbestellung	Kreuzschraube M 5 x 14
11	Sonderbestellung	Anschlussklemme
12	Sonderbestellung	Schraube 5,2 x 50
13	Sonderbestellung	Gehäusedeckel für Saugkopf
14	Sonderbestellung	Kreuzschraube M 5 x 20
15	65 80 44	Schalter Ein / Aus für Saugkopf
17	Sonderbestellung	Filter für Saugkopf HDK
18	Sonderbestellung	Schraube 5,2 x 50
19	Sonderbestellung	Kabelschutzring
20	Sonderbestellung	Blindstopfen
21	65 80 49	Motorabdeckung für Saugkopf
22	Sonderbestellung	Blechschaube 3 x 40
23	Sonderbestellung	Blechschaube 3 x 40
24	Sonderbestellung	Aufnahmering für Saugkopf
25	Sonderbestellung	Kreuzschraube M 5 x 30
26	Sonderbestellung	Blechschaube 4,3 x 19
27	Sonderbestellung	Anschlussklemme 4-polig
28	Sonderbestellung	Dichtring
29	Sonderbestellung	Kreuzschraube M 5 x 20
31	65 80 57	Motordichtung für Saugkopf
32	65 80 03	Motor für HDK
33	65 80 57	Motordichtung für Saugkopf
34	Sonderbestellung	Kreuzschraube M 5 x 20
35	65 80 57	Motordichtung für Saugkopf
36	Sonderbestellung	Abstandhalter
37	Sonderbestellung	Dichtungsstück für Saugkopf
38	65 80 63	Filter 65 x 10, L = 120
39	Sonderbestellung	Kupplungsscheibe
40	Sonderbestellung	Abdeckkappe
41	65 80 66	Motoraufnahmeplatte
42	65 80 67	Schukosteckdose für Saugkopf
70	Sonderbestellung	Thermoschalter für HDK
71	Sonderbestellung	Halter für Thermokontakt



## Standard-Reinigungshaube FLEX Ersatzteile

Pos.	Art.-Nr.	Bezeichnung	Stück
1	65 81 50	Standardhaube	1
3	65 61 41	HD-Pistole Standard	1
4	65 81 53	Bürstenring mit Bohrungen	1
5	65 81 54	Kugelrolle Kunststoff	1
6	65 81 55	Kugelrolle Metall	1
7	Sonderbestellung	Verbinder 45°, 3/8 Zoll	1
8	Sonderbestellung	Schnellkupplung Standardhaube	1

Pos.	Art.-Nr.	Bezeichnung	Stück
9	65 81 51	Wechselteil Punktstrahl	1
10	Sonderbestellung	Griff Standardhaube	1
11	Sonderbestellung	Führungsrohr Kugelrolle	4
12	Sonderbestellung	Klammer HD-Pistole	1
13	Sonderbestellung	Thermometer Typ 701	1
14	Sonderbestellung	Kopfschraube Flach M 5 x 12	8
15	65 81 52	Wechselteil Flachstrahl	1



### ACHTUNG

Wir empfehlen den Einsatz der optional erhältlichen Düsen mit 1,27 mm Durchmesser, falls der eingesetzte Hochdruckreiniger mehr als 11 l Wasser pro Minute fördert.

### Zubehör und Ersatzteile:

Bezeichnung	Art.-Nr.	Bezeichnung	Art.-Nr.
Power HDR 160 PRO Hochdruckreiniger	65 61 00	<b>Absauggerät Ersatzteile:</b>	
Hochdruckschlauch 10 m	65 61 47	Mehrweg-Gewebefiltersack 400 mp	65 77 32
Adapter für Reinigungshaube Power HDK an M22-Gewinde	65 61 49	Kupplung für Saugschlauch	65 70 11
Verlängerungs-Saugschlauch kpl., 10 m	65 70 10		
Verlängerungs-Abflussschlauch 10 m	65 70 16		
Schlauchhalter	64 24 25		
Kleinflächen-Reinigungshaube FLEX	65 81 20		
Großflächen-Reinigungshaube 44 x 40 cm	65 75 60		
Bodenreinigungsvorrichtung für Großflächen-Reinigungshaube	65 75 80		

## Gewährleistung

Für unsere Geräte gelten die gesetzlichen Gewährleistungsfristen von 12 Monaten ab Kaufdatum / Rechnungsdatum des gewerblichen Endkunden.

## Geltendmachung

Bei Vorliegen eines Gewährleistungsfalles bitten wir, dass das komplette Gerät zusammen mit der Rechnung frei an unser Logistik Center in Berka oder an eine von uns autorisierte Service-Station eingeschickt wird. Zuvor bitten wir Sie, uns unter unserer kostenlosen STORCH Service-Hotline 08 00. 7 86 72 47 zu kontaktieren.

## Gewährleistungsanspruch

Ansprüche bestehen ausschließlich an Werkstoff- oder Fertigungsfehler sowie ausschließlich bei bestimmungsgemäßer Verwendung des Geräts. Verschleißteile fallen nicht unter die Gewährleistungsansprüche. Sämtliche Ansprüche erlöschen durch den Einbau von Teilen fremder Herkunft, bei unsachgemäßer Handhabung und Lagerung sowie bei offensichtlicher Nichtbeachtung der Betriebsanleitung.

## Durchführung von Reparaturen

Sämtliche Reparaturen dürfen ausschließlich durch unser Werk oder von STORCH autorisierten Service-Stationen durchgeführt werden.

## Entsorgung

Hersteller-Informationen gemäß § 18 Abs. 4 ElektroG: Das Elektro- und Elektronikgerätegesetz (ElektroG) enthält eine Vielzahl von Anforderungen an den Umgang mit Elektro- und Elektronikgeräten. Die wichtigsten sind hier zusammengestellt.

### 1. Getrennte Erfassung von Altgeräten

Elektro- und Elektronikgeräte, die zu Abfall geworden sind, werden als Altgeräte bezeichnet. Besitzer von Altgeräten haben diese einer vom unsortierten Siedlungsabfall getrennten Erfassung zuzuführen. Altgeräte gehören insbesondere nicht in den Hausmüll, sondern in spezielle Sammel- und Rückgabesysteme.

### 2. Batterien und Akkus sowie Lampen

Besitzer von Altgeräten haben Altbatterien und Altakkumulatoren, die nicht vom Altgerät umschlossen sind, sowie Lampen, die zerstörungsfrei aus dem Altgerät entnommen werden können, im Regelfall vor der Abgabe an einer Erfassungsstelle vom Altgerät zu trennen. Dies gilt nicht, soweit Altgeräte einer Vorbereitung zur Wiederverwendung unter Beteiligung eines öffentlich-rechtlichen Entsorgungsträgers zugeführt werden.

### 3. Möglichkeiten der Rückgabe von Altgeräten

Besitzer von Altgeräten aus privaten Haushalten können diese bei den Sammelstellen der öffentlich-rechtlichen Entsorgungsträger oder bei den von Herstellern oder Vertreibern im Sinne des ElektroG eingerichteten Rücknahmestellen unentgeltlich abgeben. Rücknahmepflichtig sind Geschäfte mit einer Verkaufsfläche von mindestens 400 m<sup>2</sup> für Elektro- und Elektronikgeräte sowie diejenigen Lebensmittelgeschäfte mit einer Gesamtverkaufsfläche von mindestens 800 m<sup>2</sup>, die mehrmals pro Jahr oder dauerhaft Elektro- und Elektronikgeräte anbieten und auf dem Markt bereitstellen. Dies gilt auch bei Vertrieb unter Verwendung von Fernkommunikationsmitteln, wenn die Lager- und Versandflächen für Elektro- und Elektronikgeräte mindestens 400 m<sup>2</sup> betragen oder die gesamten Lager- und Versandflächen mindestens 800 m<sup>2</sup> betragen. Vertreiber haben die Rücknahme grundsätzlich durch geeignete Rückgabemöglichkeiten in zumutbarer Entfernung zum jeweiligen Endnutzer zu gewährleisten. Die Möglichkeit der unentgeltlichen Rückgabe eines Altgerätes besteht bei rücknahmepflichtigen Vertreibern unter anderem dann, wenn ein neues gleichartiges Gerät, das im Wesentlichen die gleichen Funktionen erfüllt, an einen Endnutzer abgegeben wird.

Wenn ein neues Gerät an einen privaten Haushalt ausgeliefert wird, kann das gleichartige Altgerät auch dort zur unentgeltlichen Abholung übergeben werden; dies gilt bei einem Vertrieb unter Verwendung von Fernkommunikationsmitteln für Geräte der Kategorien 1, 2 oder 4 gemäß § 2 Abs. 1 ElektroG, nämlich „Wärmeüberträger“, „Bildschirmgeräte“ oder „Großgeräte“ (letztere mit mindestens einer äußeren Abmessung über 50 Zentimeter). Zu einer entsprechenden Rückgabe-Absicht werden Endnutzer beim Abschluss eines Kaufvertrages befragt. Außerdem besteht die Möglichkeit der unentgeltlichen Rückgabe bei Sammelstellen der Vertreter unabhängig vom Kauf eines neuen Gerätes für solche Altgeräte, die in keiner äußeren Abmessung größer als 25 Zentimeter sind, und zwar beschränkt auf drei Altgeräte pro Geräteart.

### 4. Datenschutz-Hinweis

Altgeräte enthalten häufig sensible personenbezogene Daten. Dies gilt insbesondere für Geräte der Informations- und Telekommunikationstechnik wie Computer und Smartphones. Bitte beachten Sie in Ihrem eigenen Interesse, dass für die Löschung der Daten auf den zu entsorgenden Altgeräten jeder Endnutzer selbst verantwortlich ist.

### 5. Bedeutung des Symbols „durchgestrichene Mülltonne“



Das auf Elektro- und Elektronikgeräten regelmäßig abgebildete Symbol einer durchgestrichenen Mülltonne weist darauf hin, dass das jeweilige Gerät am Ende seiner Lebensdauer getrennt vom unsortierten Siedlungsabfall zu erfassen ist.

## EG-Konformitätserklärung

Name / Anschrift des Ausstellers: STORCH Malerwerkzeuge & Profigeräte GmbH  
Platz der Republik 6  
D - 42107 Wuppertal

**Hiermit erklären wir,**

dass das nachstehend genannte Gerät aufgrund dessen Konzipierung und Bauart sowie in der von uns in Verkehr gebrachten Ausführung den einschlägigen, grundlegenden Sicherheits- und Gesundheitsanforderungen der EG-Richtlinien entspricht.

Bei einer nicht mit uns abgestimmten Änderung des Gerätes verliert diese Erklärung ihre Gültigkeit.

Bezeichnung des Gerätes: Power HD Krake  
Geräte-Typ: Nass-Sauger  
Artikel-Nummer: 65 81 00

**Angewandte Richtlinien**

Maschinen-Richtlinie: 2006 / 42 / EG  
Niederspannungs-Richtlinie: 2014 / 35 / EU  
EG-Richtlinie Elektromagnetische  
Verträglichkeit: 2014 / 30 / EU

**Bevollmächtigter für die Zusammenstellung der technischen Unterlagen:**

STORCH Malerwerkzeuge & Profigeräte GmbH  
Platz der Republik 6  
42107 Wuppertal

A handwritten signature in black ink, appearing to read "J. Heinemann".

Jörg Heinemann  
- Geschäftsführer -

Wuppertal, 09-2015

<b>Inhoudsopgave</b>	<b>Pagina</b>
Technische gegevens	17
Leveringsomvang	17
Gebruik voor het beoogde gebruiksdoel	17
Voorspelbaar verkeerd gebruik	17
Waarschuwingen	18 - 19
Persoonlijke beschermingsmiddelen (PBM)	19
Verantwoordelijkheid van de gebruiker	19
Organisatorische informatie / personeel	19
Functiebeschrijving	20
Vergunningen	20
Inbedrijfstelling	20
Waterdruk / temperatuur	21
Reinigingskap	21
Zuigslang	21
Afzuigapparaat met dompelpomp	21
Belangrijke richtlijnen	22 - 23
Onderhoud / reiniging / onderhoudsplan	23
Foutdiagnose	24
Detailtekeningen	25 - 27
Toebehoren en vervangende onderdelen	27
Garantiebepalingen	28
Conformiteitverklaring	29



**Technische gegevens zuigaggregaat:**

- Spanning wisselstroom 230 V, 50 Hz
- Stroomverbruik 1 motor 5,5 A
- Stroomverbruik 2 motoren 11 A
- Afzekering 16 A
- Vermogen zuigmotor 2 x 1.220 Watt
- Luchtcapaciteit max. 5.800 L/min
- Lengte zuigslang max. 30 meter
- Lengte aansluitkabel max. 30 m, 2,5 mm<sup>2</sup>, compleet afgewikkeld
- Afmetingen apparaat L 701 x B 610 x 1345 mm
- Gewicht 49 kg
- Geluidsniveau 77 db (A)

**Technische gegevens dompelpomp:**

- Wisselstroom 230 V, 50 Hz
- Stroomverbruik 1,4 A
- Wattage 320 W
- Motortoerental 2.800 rpm.
- Transporthoogte 1 / 3 / 5 / 7 m.
- Volume 11 / 9 / 6 / 1 kubieke meter/uur

**Technische gegevens Standaard reinigingskap FLEX:**

- Totale breedte 280 mm, totale lengte 200 mm, werkbreedte ca. 230 mm
- Werkdruk 60 - 200 bar.
- Watertoevoer max. 20 l / min.
- Watertemperatuur max. 80° C

**Leveringsomvang van de Power HD Krake:**

Standaard reinigingskap FLEX compleet met afdichtingsborstels  
Zuigslang 10 m  
Afvoerslang 10 m  
Afzuigapparaat compleet met filter, dompelpomp en onderstel  
Aansluitkabel met FI-veiligheidsstekker  
gebruiksaanwijzing

**Gebruik voor het beoogde gebruiksdoel:**

De Power hogedruk-krake is bedoeld als natreinigingsapparaat in combinatie met een hogedrukreiniger met een maximale werkdruk van 200 bar en een maximale watertemperatuur van 80°C voor het spatvrij reinigen van binnen- en buitenoppervlakken.

**Voorspelbaar verkeerd gebruik – NIET TOEGELATEN -**

Verwerking van:

- laagmoleculaire koolwaterstofverbindingen (bijv. Nitro)
- CFK-bevattende afbijtmiddelen
- licht ontvlambare/explosieve media
- sterk chloor- en zuurhoudende en sterk alkalische media
- Gebruik in explosieveilige bereiken
- Gebruik niet conform de voorschriften
- Verwerking van ongeschikte media
- Wijzigingen aan het apparaat
- Gebruik van slijtdelen die door de fabrikant niet zijn goedgekeurd

## Veiligheid




### Weergave van de veiligheidsinstructies

De volgende veiligheidsinstructies kunnen in de gebruiksaanwijzing een bepaald risico aanduiden en moeten absoluut in acht worden genomen:

<b>GEVAAR</b>
GEVAAR wijst op direct dreigende gevaren die zonder gepaste veiligheidsmaatregelen kunnen leiden tot de dood of zeer ernstige verwondingen.
<b>WAARSCHUWING</b>
WAARSCHUWING wijst op gevaren die het gevolg kunnen zijn van onjuist gedrag en kunnen leiden tot de dood of ernstig letsel (bijv. onjuist gebruik, niet opvolgen van instructies, enz.).
<b>VOORZICHTIG</b>
VOORZICHTIG wijst op potentieel gevaarlijke situaties die zonder gepaste veiligheidsmaatregelen kunnen leiden tot licht of matig letsel.
<b>AANWIJZING</b>
AANWIJZING wijst op situaties die zonder de gepaste maatregelen kunnen leiden tot materiële schade.

### Weergave van pictogrammen



Naast de eerder beschreven veiligheidsinstructies kunnen de volgende pictogrammen met de bijbehorende betekenis worden vermeld:



	Verbod op een handeling of activiteit in samenhang met een bron van gevaar, waarvan de niet-naleving tot ernstige ongevallen kan leiden.
	Waarschuwing voor het gevaar dat wordt weergegeven door het pictogram.
	Gebod voor een handeling of activiteit bij de omgang met een bron van gevaar, waarvan de niet-naleving tot ernstige ongevallen kan leiden.

## Waarschuwingen



### Algemene waarschuwingen

#### Werkbereik


	<b>Voorzichtig: val- en slipgevaar door aansluitkabel, materiaalslangen en vloeibare media</b> <ul style="list-style-type: none"><li>- Kabel en slangen niet in het bewegingsbereik van het werkbereik plaatsen.</li></ul>
	<b>Voorzichtig: risico op lichamelijk letsel door verkeerd gebruik:</b> <ul style="list-style-type: none"><li>- Verwerk geen brandbaar of ontvlambaar materiaal.</li><li>- Kijk of reik nooit in de spuitstraal of de reinigingskap.</li></ul>

	<p><b>Gevaar: gevaar voor elektrische schokken</b></p> <ul style="list-style-type: none"> <li>- Sluit het apparaat alleen aan op een stopcontact (230 V) met randaarding dat deskundig werd geïnstalleerd door een gekwalificeerde elektricien. Koppelingen en aansluitleidingen moeten spatwaterveilig zijn. Gebruik alleen toegestaan bij optimale toestand van de netkabels.</li> <li>- De sproeitraal mag niet worden gericht op elektrische of spanningvoerende onderdelen, het apparaat zelf of kabels en leidingen.</li> <li>- Bij werkzaamheden in de nabijheid van bovengrondse leidingen onder spanning moet voldoende afstand worden gehouden en verdere veiligheidsvoorschriften in acht worden genomen.</li> <li>- Wanneer u buiten of in een vochtige omgeving werkt, moet u een verlengkabel die is goedgekeurd voor gebruik buitenshuis en een aardlekschakelaar gebruiken.</li> <li>- Zorg ervoor dat er geen water direct in de elektrische motor van het apparaat kan komen.</li> <li>- Apparaat op een vorstvrije plaats opbergen.</li> </ul>
	<p><b>Brand- en explosiegevaar</b></p> <ul style="list-style-type: none"> <li>- Werken in explosieveilige omgevingen is verboden. De motor is niet explosieveilig en kan in deze omgevingen in het ergste geval tijdens het gebruik een explosie veroorzaken door rondvuur.</li> <li>- Verwerk geen brandbaar of ontvlambaar materiaal.</li> <li>- Maak u bekend met de ingrediënten van de verwerkte materialen.</li> <li>- Lees alle veiligheidsinformatiebladen en etiketten op de verpakking van het gebruikte materiaal.</li> <li>- Neem de veiligheidsrichtlijnen van de fabrikant van het materiaal in acht.</li> <li>- Er moet altijd een bedrijfsklare brandblusser bij de hand zijn.</li> </ul>

### Persoonlijke beschermingsmiddelen (PBM)


 	<p><b>Waarschuwing: risico op letsel als de PBM niet worden gebruikt - GEVAREN DOOR GIFTIG MATERIAAL EN DAMPEN</b></p> <ul style="list-style-type: none"> <li>- Bij het spuiten van vloeibare media ontstaat ook een spuitnevel, waartegen de gebruiker en de personen in de werkomgeving zich met de persoonlijke beschermingsmiddelen moeten beschermen.</li> <li>- PBM's zijn veiligheidsbrillen, ademhalingsbescherming, veiligheids-/werkhandschoenen, beschermende kleding.</li> <li>- Afhankelijk van het verwerkte materiaal kunnen speciale beschermingsmiddelen/beschermende uitrusting nodig zijn. Raadpleeg voor de verwerking de fabrikant van het materiaal en lees altijd de veiligheidsinformatiebladen.</li> </ul>
---	---

### Verantwoordelijkheid van de gebruiker

	<p>De exploitant moet in het bijzonder garanderen dat</p> <ul style="list-style-type: none"> <li>- het apparaat uitsluitend conform de richtlijnen wordt gebruikt.</li> <li>- het apparaat moet worden onderhouden volgens de specificaties in deze gebruiksaanwijzing.</li> <li>- het apparaat alleen mag worden gebruikt in overeenstemming met de lokale richtlijnen en arbeidsomstandighedenregeling.</li> <li>- alle voorzorgsmaatregelen zijn genomen om mogelijke gevaren door het apparaat te voorkomen.</li> <li>- alle voorzorgsmaatregelen worden genomen voor eerste hulp en brandbestrijding.</li> </ul>
---	---

### Organisatorische informatie/personeel

#### Bediener

	<ul style="list-style-type: none"> <li>- De bediener moet voor het eerste gebruik van het apparaat de handleiding hebben gelezen en begrepen.</li> <li>- Alleen bevoegde en opgeleide bedieners mogen toegang hebben tot het apparaat om het te bedienen.</li> <li>- De gebruiksaanwijzing moet te allen tijde voor de bediener beschikbaar zijn.</li> <li>- De bediener mag niet onder invloed zijn van alcohol, drugs of medicijnen.</li> <li>- Kinderen, gehandicapten en zwangere vrouwen mogen het toestel niet gebruiken.</li> </ul>
---	--

## Algemene functiebeschrijving:

Met de Power HD Krake wordt het water dat door een hogedrukreiniger op een gevel (of andere oppervlakken, muren, plafonds, vloeren) wordt gespoten direct opgevangen; de vaste stoffen in het afvalwater worden vanaf een deeltjesdiameter van 0,4 mm gefilterd, zodat het gereinigde water in de regel (afhankelijk van de bepalingen van de plaatselijke waterautoriteiten) op milieuvriendelijke wijze in het afvalwaterriool kan worden afgevoerd. Een hogedrukslang wordt op de hogedrukreiniger en op de reinigingskap aangesloten, waarmee het water via een ingebouwde rotatiesproeikop op het te reinigen oppervlakte wordt gespoten. Door middel van het afzuigapparaat wordt er in de reinigingskap een vacuüm gecreëerd, zodat het afvalwater via de zuigslang rechtstreeks in het afzuigapparaat wordt gezogen zonder dat hierbij noemenswaardige waterhoeveelheden uit de reinigingskap kunnen ontsnappen.

Op deze manier kan met de hogedrukreiniger zonder meer binnenshuis (bijv. trappenhuisen / kerken) worden gewerkt. Het afzuigapparaat kan afhankelijk van het gewenste zuigvermogen met één of twee motoren worden ingezet. Hiertoe kunnen de motoren via de hoofdschakelaars gescheiden worden geschakeld. Het afvalwater wordt in het afzuigapparaat met een filter van 400 µm verkrijgbaar gefilterd en vervolgens door een ingebouwde pomp via de afvoerslang afgepompt.



### OPGELET

Het gebruik van de Power HD Krake is verboden wanneer er materialen met de volgende waarschuwingen worden verwerkt:



Explosief



Sterk / licht ontvlambaar

De motoren van de Power HD Krake zijn niet explosiebeveiligd en kunnen als zodanig aangeduide materialen tot ontvlaming brengen. Raadpleeg altijd de veiligheidsgegevens van de materiaalproducent. Gebruik nooit materialen met een vlamptemp. lager dan 21° C.



### OPGELET

De diameter van de afvoerslang van 3/4" mag niet worden overschreden. Het apparaat wordt geleverd met een 400 µm meerwegfilter.

## Lozingsbepalingen



### OPGELET

Voor afvoer van het afvalwater in het afvoerkanaal (riool) dient er altijd een vergunning van de bevoegde instantie aanwezig te zijn. Gebruik alleen biologisch afbreekbaar afbijtmiddel van watergevaarklasse I wanneer u het afvalwater in een afvoerkanaal (riool) wilt lozen omdat het opgeloste afbijtmiddel niet kan worden gefilterd. Anders moet u afhankelijk van de plaatselijke bepalingen het afvalwater in tanks verzamelen en afvoeren.



zure reinigingsmiddelen (bijv. steenreinigers) kunnen beschadiging van de reinigingskap veroorzaken. Contacteer hier- toe binnen Duitsland de gratis STORCH-hotline via 0800-7867247.

## Ingebruikname van de Power HD Krake:

Hogedrukreiniger en afzuigapparaat moeten op gescheiden stroomkringen aangesloten zijn, aangezien het afzuigapparaat in totaal ca. 11 A stroom opneemt en afhankelijk van de gebruikte hogedrukreiniger een enkele, met 16 A beveiligde stroomkring overbelast zou raken. Zet de zuigkop met de bovenste ring op de onderste ketel en zet deze altijd vast met de 3 spansluitingen! Sluit de hogedrukreiniger met de hogedrukslang aan op de reinigingskap. Verbind de reinigingskap en het afzuigapparaat met de zuigslang. Steek de stekker van de pomp (buiten op de ketel) in het stopcontact op de zuigkop. Controleer of het afzuigapparaat inclusief pomp en afvoerslang gereed voor gebruik zijn. Schakel het afzuigapparaat en de hogedrukreiniger in (beide motoren van de hogedrukkrake na elkaar - niet tegelijkertijd, vervolgens de hogedrukreiniger) en plaats de reinigingskap op het te reinigen oppervlak. Gebruik de pistoolgreep op de reinigingskap en controleer of de rotatiesproeikop draait.

### Waterdruk en temperatuur:

De reinigingskap mag tot max. 200 bar worden belast. Zorg ervoor dat de slangaansluiting goed vastzit (O-ringen in de aansluitschroefdraad) en dek lekkend water in geen enkel geval met een lichaamsdeel af! Kies de voor de ondergrond geschikte waterdruk op de hogedrukreiniger, zodat de ondergrond niet beschadigd wordt.



### OPGELET

De ingestelde watertemperatuur mag max. 80° C bedragen. Een temperatuurbewaker schakelt de zuiger en de ingebouwde pomp bij overschreden van de temperatuur uit. Na een afkoeltijd van ca. 15 minuten kunnen de zuiger en de pomp weer worden ingeschakeld. Ter ondersteuning van de afkoelfase opent u het afzuigapparaat door de zuigkop van de ketelonderstuk te nemen.

### Reinigingskap



### OPGELET

Niet in de kap kijken of grijpen! Kans op verwondingen! De afdichtingsborstels kunnen na het losdraaien van de buitenliggende schroeven gemakkelijk in de hoogte worden ingesteld. Bij gladde vlakken moeten de afdichtingsborstels tot aan de aanslag worden geschoven. Bij een ruwe ondergrond de borstels dienovereenkomstig langer instellen. Stel de afdichtingsborstels zodanig in, dat er geen water aan de zijkant naar buiten komt en een gemakkelijke en vloeiende beweging van de reinigingskap mogelijk is.

Controleer of de reinigingskap van binnen schoon is en geen vuil bevat dat de draaiing van de rotatiesproeikop kan belemmeren. Controleer voor aanvang van het werk altijd of het water gelijkmatig uit de beide sproeiers van de rotatiesproeikop komt en of de kop door de leidingwaterdruk draait in de reinigingskap (controleer dit nooit terwijl de hogedrukreiniger is ingeschakeld).



### OPGELET

Kijk hierbij van de zijkant in de reinigingskap, nooit direct van voren naar de rotatiesproeikop kijken en hierbij de handklep gebruiken! Als het water niet gelijkmatig uit de sproeikop komt, dan moet deze worden gereinigd: schroef de beide sproeikoppen met een steeksleutel SW 8 mm uit de dragerarmen en reinig de binnenboringen zorgvuldig. Gebruik hierbij nogmaals handklep om eventuele vuilresten uit het dragerframe te spoelen. Vervolgens de sproeikoppen weer vastschroeven en met de steeksleutel stevig aandraaien.

### Tip:

Regelmatige reiniging en onderhoud na het werk voorkomt storingen!

### Zuigslang:

De maximale lengte van de zuigslang is 30 m. Gebruik geen langere slangen dan nodig. Zorg ervoor dat de zuigslang altijd in rechte banen ligt en niet doorhangt en / of knikt.

Na de werkzaamheden de slang goed doorspoelen zodat deze niet verstopt raakt. Bij werkzaamheden op een steiger raden wij aan de zuigslang met de slanghouders (Art.-Nr. 64 24 25) aan de steiger te hangen.

### Afzuigapparaat met pomp:

De zuigkop is uitgerust met een zuigstroomonderbreking die de zuigwerking onderbreekt zodra het aandeel vaste deeltjes in de filter te hoog wordt., het water niet meer uit de filter kan lopen en de waterstand in de filter de maximale hoogte heeft bereikt.



## **OPGELET**

Onderbreek het werk dan meteen, schakel het apparaat uit en reinig de filter.

Voor het leegmaken van de filter de 3 spansluitingen op de ketel losmaken en de ketelkap naast de ketel plaatsen. Nu kunt u de steunkorf gemakkelijk eruit trekken. Reinig de herbruikbare filter, was hem uit en zet het apparaat in omgekeerde volgorde weer in elkaar. Bij het opnieuw plaatsen van de steunkorf erop letten dat de afdichtingsring schoon is en glad afdicht! Als de filter na korte tijd weer vol water staat, dan raden wij u aan bij de reinigingswerkzaamheden de ondergrond schoon te borstelen en bij afbijtwerkzaamheden de losgekomen verlaag met een breed plamuurmes te verwijderen en / of een grovere filter te plaatsen.

Om restwater uit de ketel te verwijderen, kunt u de ketel omkiepen. Vergrendel eerst de voorste loopwieltjes op het onderstel, zodat voorkomen wordt dat het onderstel per ongeluk wegrolt.

De pomp schakelt via een vlotterschakelaar automatisch in en uit.

Vulstandcontrole is niet nodig en werkonderbrekingen voor het leegmaken van het reservoir worden voorkomen. De pomp moet via het stopcontact op de zuigkop van stroom worden voorzien. Als de machine voor de eerste keer of na een langere periode van stilstand (weken/maanden) gebruikt wordt, kan zich in de pomp een luchtbel vormen, zodat er geen water in de pompkamer stroomt. Controleer in dit geval of de pomp volledig onder water is. Steek de stekker van de STORCH-hogedrukrake in een geaard stopcontact en steek de stekker van de pomp in het contact op de zuigkop. De pomp start. Druk de vlotter nu met de hand onder water (pomp schakelt uit), houd de vlotter even onder water en laat hem dan weer los (pomp schakelt weer in). Herhaal deze procedure totdat het water wordt weggepompt.



## **OPGELET**

### **Belangrijke richtlijnen:**

- De STORCH-hogedrukrake is uitsluitend bedoeld voor het wegzuigen van natte materialen en mag niet gebruikt worden voor het zuigen van droog, stoffig materiaal.
- De maximale watertemperatuur mag niet hoger zijn dan 80° C.
- Controleer voor aanvang van het werk altijd of de stekker van de pomp in de zuigkop is gestoken.
- De spansluitingen op het reservoir moeten stevig zijn gesloten.
- Verstoppingen van de zuigslang moeten onmiddellijk opgeheven worden. Deze worden merkbaar door hoorbaar stijgende toerentallen en afgenomen zuigvermogen. Het apparaat moet onmiddellijk uitgeschakeld worden. Bij beëindiging van het werk moet de zuigslang helemaal leeggemaakt en doorgespoeld worden.
- Controleer de luchtfilter regelmatig op slijtage, vervuiling en beschadiging. Een filter die niet intact is, is van nadelige invloed op de prestaties en de veiligheid van het apparaat.
- Regelmatige controle van de zuigstroomonderbreking op zuiverheid en vrijloop en beschadigingen van de kogels en dichting (plaatsing van de kogels).
- Vervangen van versleten en niet-correcte onderdelen.

Als deze belangrijke aanwijzingen in acht genomen worden, beschikt u altijd over een betrouwbaar werkend apparaat. Bij het niet in acht nemen van deze punten vervalt bij hierdoor ontstane schade de garantieaanspraak.



## **Veiligheidsrichtlijnen:**

Bij het werken met reinigingskappen mogen de handen of andere lichaamsdelen niet voor de onder druk staande sproei-koppen of in de vloeistofstraal worden gebracht. Bij werkonderbreking en beëindiging van het werk moet de handhefboom van het hogedruk-afsluitventiel worden beveiligd tegen onvoorziene bediening. De reinigingskap niet op personen richten, ook door de restdruk na uitschakelen van de hogedrukreiniger bestaat gevaar voor verwondingen door onder druk staand water. Niet in de directe nabijheid van de hogedrukstraal grijpen, afstand min. 30 cm. Als het apparaat niet wordt gebruikt (pauzes), schakel dan de hogedrukrake en de hogedrukreiniger uit en laat de druk van de reinigingskap door het handventiel eraf te trekken.



## **OPGELET**

De rotatiesproeikop binnen in de reinigingskap alleen reinigen of verwijderen wanneer de hogedrukstraal van de reinigingskap is verwijderd. Kans op verwondingen!



## **OPGELET Warmte:**

Bij werken met heet water altijd geschikte bescherming dragen (bijvoorbeeld handschoenen, beschermbril, hoofddekseel bij werken boven het hoofd). Niet direct na beëindiging van de werkzaamheden het apparaat reinigen. Laat de zuiger bij afgenomen zuigkop nog ca. 15 minuten afkoelen. Let bij werkzaamheden met heet water op steigers erop, dat zich geen andere personen op de onderste steigerplanken bevinden, om ook hier het verbrandingsgevaar uit te sluiten.



## OPGELET

Het apparaat mag niet:

- op explosiegevaarlijke plaatsen worden gebruikt of explosiegevaarlijke stoffen opzuigen.
- Dit geldt met name voor plaatsen waar alleen machines mogen worden gebruikt die conform B1 zijn getest.
- voor opname van gezondheidsgevaarlijke stoffen worden gebruikt.
- brandbare vloeistoffen en zuren opzuigen.
- oliehoudende of niet geleidende vloeistoffen opzuigen.
- ontstekingsbronnen opzuigen.
- zonder filter voor stofzuigen worden gebruikt.



## OPGELET Elektro:

De netaansluitkabel mag niet overreden, platgedrukt of uit elkaar getrokken worden. De netaansluitkabel van dompelpomp en zuigaggregaat moet regelmatig op evt. beschadiging gecontroleerd worden. Wanneer de netaansluitkabel beschadigd is, mag de machine niet gebruikt worden. Bij vervanging van net- of apparaataansluitleidingen mag de door de fabrikant aangegeven uitvoering niet gewijzigd worden. De koppelingen van de verlengkabels moeten spatwaterdicht zijn. Let erop dat u bij de reiniging van de binnenkant van de ketel de pompleiding niet beschadigt. Voor alle onderhoudswerkzaamheden moet altijd de stekker uit het stopcontact worden getrokken. Bij het reinigen en onderhouden van machines, bij het vervangen van onderdelen of bij het omschakelen naar een andere arbeidsfunctie moet de hoofdschakelaar op "O" gezet en de netstekker uit het stopcontact getrokken worden. De machine mag alleen bediend worden door personen die geschoold, vooral over de gevaren ingelicht en uitdrukkelijk met het gebruik belast werden. Neem de op de plaatsingslocatie van de machine geldende voorschriften voor veiligheid en ongevalpreventie in acht.

Het apparaat heeft een spanningsbereik dat elektrische gevaren voor mens en dier kan opleveren. Het mag alleen door geautoriseerde personen worden geopend en / of worden gedemonteerd. Instandhouding en reparaties mogen alleen door elektriciens en geautoriseerde werkplaatsen worden uitgevoerd. Het gebruik van het apparaat is de verantwoordelijkheid van en voor risico van de koper / gebruiker.

Bij onbekende zekering van het gebruikte stopcontact moet de gebruiker van de Power HD Krake een beveiliging met randaarde (bijv. PRCD-S art.-nr. 60 02 25) gebruiken.



## Onderhoud / reiniging:

Na gebruik de rest van het afvalwater in de ketel van het afzuigapparaat verwijderen. De ketel altijd met schoon water uitspoelen. Stenen, verfresten en vuil bij de zuigopening van de dompelpomp verwijderen. De ketel niet met de zuigkop sluiten, want beide delen moeten drogen.


Controleer bij de reiniging ook de luchtfilterpatronen van het apparaat onder de zuigkop op vuil en beschadigingen. Om een optimale zuigstroomonderbreking bij een volle filter te garanderen, dient u het afdichtkogeltje in de luchtfilter in combinatie met de filter en de dichting schoon te houden.

De reinigingskap na ieder gebruik grondig met schoon water uitspoelen. Let er ook op dat de afdichtingsborstels voldoende gereinigd worden.

Controleer regelmatig of de as stevig aan de modderfrees is bevestigd en draai deze met de meegeleverde montagepen in de richting van de klok vast. Plaats hiertoe de montagepen in de hiervoor bestemde openingen op de as binnen in de reinigingskap.

## Onderhoud

### Fundamentele veiligheidsrichtlijnen

 GEFAHR	<b>Voorzichtig: voor elke waarschuwing de netstekker uit het stopcontact trekken!</b> <ul style="list-style-type: none"><li>- Het is verboden onderdelen en accessoires in te bouwen en te gebruiken die niet van de fabrikant van het apparaat afkomstig zijn!</li><li>- De onderhoudsintervallen moeten worden gerespecteerd.</li><li>- Het is verboden bedrijfsparameters en componenten te wijzigen.</li></ul>
---	--

### Onderhoudsplan

- Controleer het apparaat na elk gebruik op externe optische schade - bijv. behuizing, kabels, ophanging, chassis.
- Na elk gebruik moet het apparaat worden onderhouden zoals beschreven bij onderhoud/reiniging.
- Jaarlijkse controle van de veiligheid van het apparaat overeenkomstig DGUV V3 door een gekwalificeerd persoon (elektricien).

## **Foutdiagnose:**

### **Reinigende werking met de reinigingskap is niet voldoende:**

- De rotatiespuitkop draait niet
- Kalkafzetting op het rotatie-element
- Geblokkeerd door vuil
- Met de hand meerdere malen doordraaien (HDR eerst drukloos maken)
- Uit elkaar schroeven en schoonmaken
- Bij zeer hoge, plotseling optredende waterdruk kan de vuilfrees stil blijven staan. In dit geval de hogedruk-afsluit-greep meerdere malen bedienen.
- Levert de hogedrukreiniger voldoende druk?
- Is de watertoevoer naar de hogedrukreiniger voldoende? (toevoer altijd  $\frac{3}{4}$ " )
- Evtl. rotatiespuitkop versleten en moet worden vervangen

### **Er wordt geen water uit het afzuigapparaat weggepompt:**

- Lucht in de pomp
- Stroomtoevoer naar de pomp bij de zuigkop ingestoken?
- Dompelpomp staat in modder/vuil en kan geen water opzuigen
- Afvoerslang geknikt.

### **Geen of niet voldoende zuigwerking:**

- Zuigstroomonderbreking omdat het aantal vaste deeltjes in de filter te hoog is
- Apparaat wordt uitgeschakeld door thermoschakelaar (vanwege zuigstroomonderbreking / verstopte, geknikte of doorhangende zuigslang / te hoge watertemperatuur)
- Bevindt de ketelkap met motor zich precies op het ketelonderstuk?
- Dichtring op filter tussen de ketels op beschadiging en vervuiling controleren
- Verbinding zuigslangen controleren
- Slechts één zuigmotor ingeschakeld

### **Loopwieltjes op de reinigingskap draaien niet:**

- Rollen vastgeplakt of vuil. Kap op een stevige, ongevoelige ondergrond met een beetje druk heen en weer bewegen. Als de rollen niet loskomen, vervang de rollen dan.

### **Er komt water uit de kap:**

- Vastgeplakte afdichtingsborstels reinigen resp. vervangen.
- Zuigvermogen te laag
- Verkeerde hoogte-instelling van de afdichtingsborstels
- Zuigstroomonderbreking is actief (filter reinigen)

### **Afvoer van de reinigingskap kan niet worden verwijderd:**

- Vergrendeling losdraaien

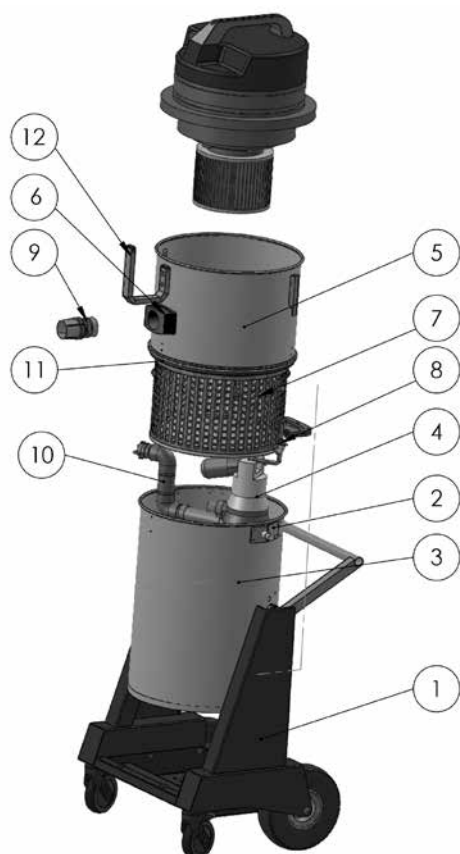
### **Zuiger wordt uitgeschakeld:**

- Het apparaat wordt uitgeschakeld door de thermoschakelaar (vanwege zuigstroomonderbreking
- verstopte, geknikte, doorhangende zuigslang of te hoge watertemperatuur)
- Stroomtoevoer controleren: evtl. is de FI-veiligheidsstekker actief. Uitsluitend 2,5mm<sup>2</sup> dikke verlengkabel gebruiken. De lengte mag niet meer dan 30 meter bedragen. Kabeltrommels volledig afwikkelen.
- Plooi-luchtfilter onder zuiger nat en / of vuil
- Controleer of de pompstekker in de zuiger is gestoken (anders stijgt de waterstand en wordt de zuigstroomonderbreking ingeschakeld).
- Motoren afzonderlijk inschakelen.
- Alle apparaten op verschillende stroomcircuits aansluiten.
- Stroomvoorziening 230V controleren.
- Zet beide hoofdschakelaar in de positie "0", neem de oorzaak van de storing weg en schakel na ca. 5 minuten het apparaat weer in.



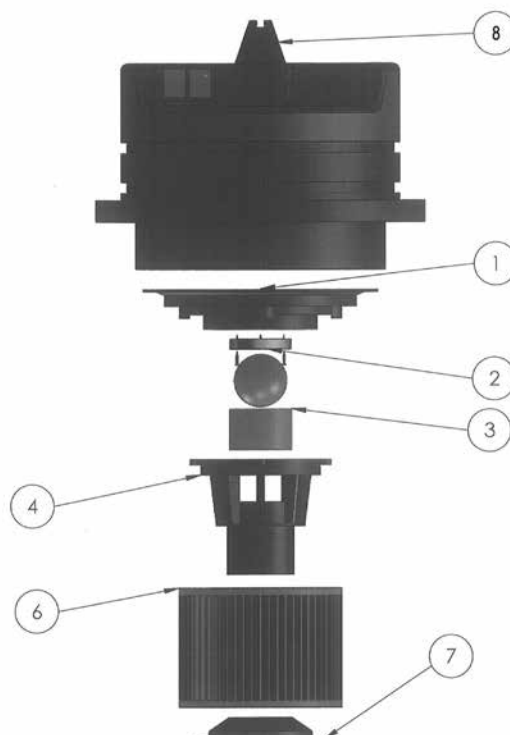
### Power HD Krake compleet:

Pos.	Benaming	Art. nr.
1	Onderstel compleet	Special order
2	Kantelvoorziening	Special order
3	Ketel onder compleet (zonder pomp)	Special order
4	Dompelpomp	65 77 17
5	Ketelkap compleet	Special order
6	Ketelkoppeling compleet, incl. instroomaansluitingen	65 80 13
7	Filterkorf	65 80 12
8	Kabelschroefverbinding compleet	65 80 17
9	Slangmof	65 80 18
10	Mof met terugslagklep	65 80 14
11	Dichting voor korf	65 77 20
12	Zuigslang-opname	Special order

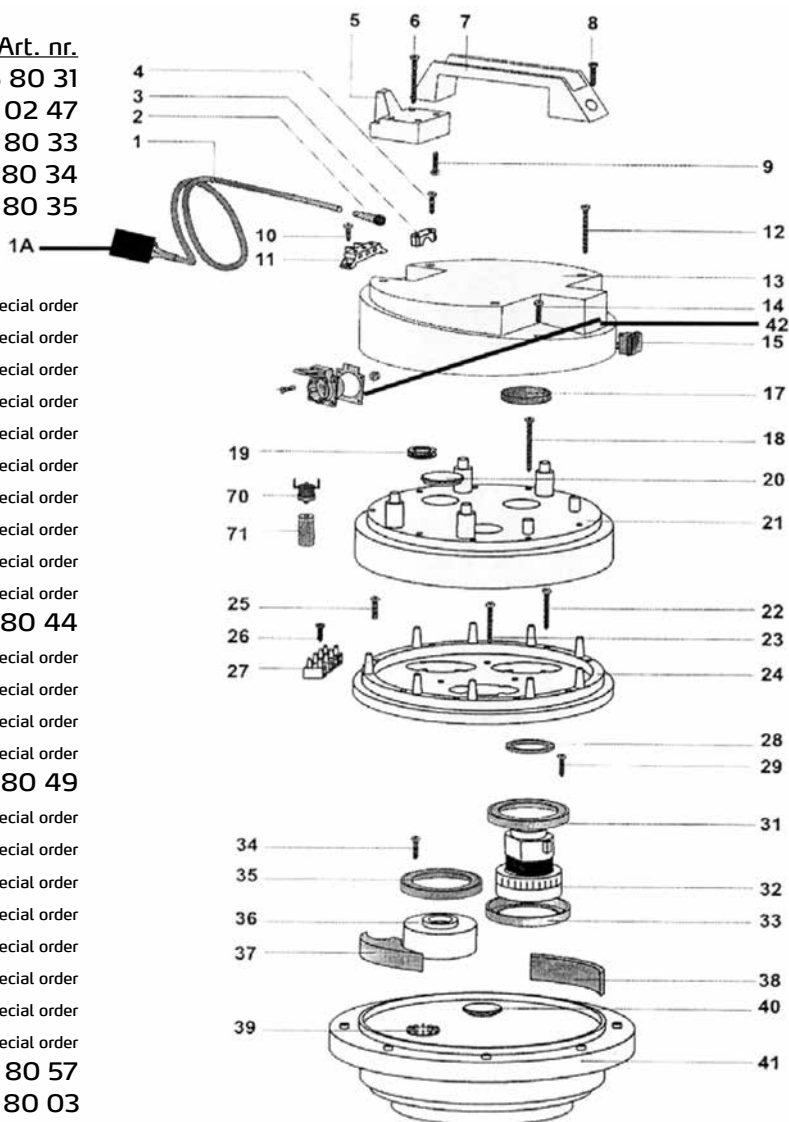


### Zuigkop:

Pos.	Benaming	Art. nr.
1	Motoropnameplaat	65 80 66
2	Dichting afsluitkogel	Special order
3	Filterzeef	65 80 73
4	Vlotterbehuizing	65 80 72
5	Afsluitkogel	65 80 21
6	Vouwfilter C	65 77 25
7	Houder voor filterpatronen	65 80 75
8	Zuigkop 2.400 W blauw compleet	65 80 20

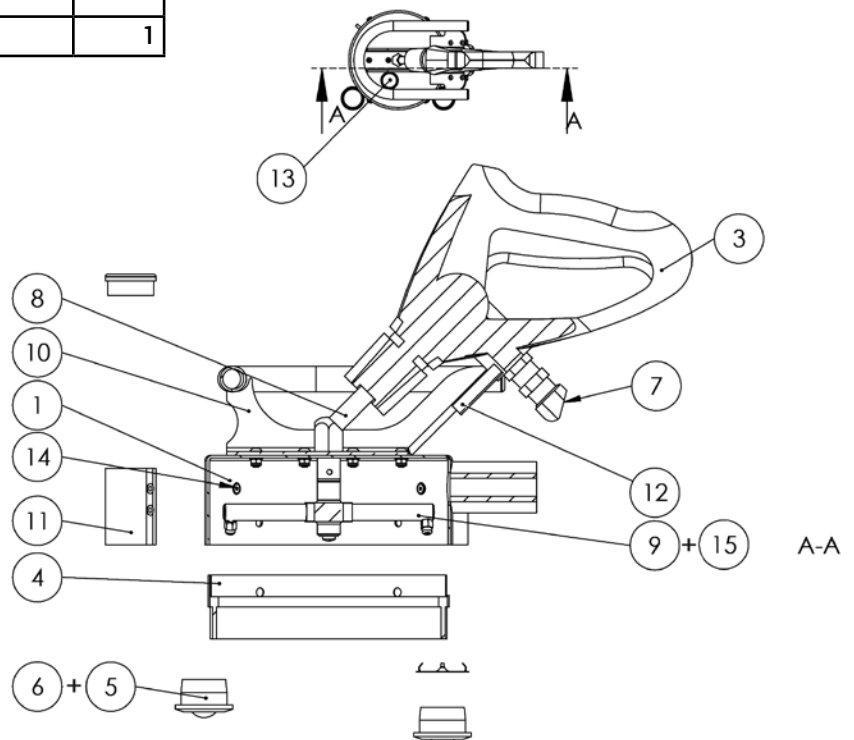


Pos.	Benaming	Art. nr.
1	Stroomkabel 2 x 1,5, met stekker	65 80 31
1a	Persoonlijke bescherming-stekker IP 44	60 02 47
2	Kabelvoering voor zuigkop	65 80 33
3	Kabelklem voor zuigkop	65 80 34
4	Kruisschroef M 5 x 20	65 80 35
5	Kabelhouder voor zuigkop HDK	Special order
6	Schroef 5,2 x 50	Special order
7	Handgreep voor zuigkop HDK	Special order
8	Kruisschroef M 5 x 35	Special order
9	Kruisschroef M 5 x 20	Special order
10	Kruisschroef M 5 x 14,	Special order
11	Aansluitklem	Special order
12	Schroef 5,2 x 50	Special order
13	Behuizingsdeksel voor zuigkop	Special order
14	Kruisschroef M 5 x 20	Special order
15	Schakelaar aan / uit voor zuigkop	65 80 44
17	Filter voor zuigkop HDK	Special order
18	Schroef 5,2 x 50	Special order
19	Kabelbeschermring	Special order
20	Sluitplug	Special order
21	Motorafdekking voor zuigkop	65 80 49
22	Plaatschroef 3 x 40	Special order
23	Plaatschroef 3 x 40	Special order
24	Opnamering voor zuigkop	Special order
25	Kruisschroef M 5 x 30	Special order
26	Plaatschroef 4,3 x 19	Special order
27	Aansluitklem 4-polig	Special order
28	Dichtring	Special order
29	Kruisschroef M 5 x 20	Special order
31	Motordichting voor zuigkop	65 80 57
32	Motor voor HDK	65 80 03
33	Motordichting voor zuigkop	65 80 57
34	Kruisschroef M 5 x 20	Special order
35	Motordichting voor zuigkop	65 80 57
36	Afstandhouder	Special order
37	Dichtingsstuk voor zuigkop	Special order
38	Filter 65 x 10, L = 120	65 80 63
39	Koppelingsschijf	Special order
40	Afdekkap	Special order
41	Motoropnameplaat	65 80 66
42	Schuko-contact voor zuigkop	65 80 67
70	Thermoschakelaar voor HDK	Special order
71	Houder voor thermocontact	Special order



Pos.	Art. nr.	Benaming	Stuks
1	65 81 50	Standaardkap	1
3	65 61 41	HD-pistool standaard	1
4	65 81 53	Borstelring met boringen	1
5	65 81 54	Kogelrol kunststof	1
6	65 81 55	Kogelrol metaal	1
7	Speciale bestelling	Verbinder 45°, 3/8 inch	1
8	Speciale bestelling	Snelkoppeling standaardkap	1
9	65 81 51	Wisseldeel puntstraal	1

10	Speciale bestelling	Greep standaardkap	1
11	Speciale bestelling	Geleidingsbuis kogelrol	4
12	Speciale bestelling	Klem HD-pistool	1
13	Speciale bestelling	Thermometer type 701	1
14	Speciale bestelling	Kopschroef plat M 5 x 12	8
15	65 81 52	Wisseldeel flatstraal	1



## OPGELET

Wij adviseren het gebruik van de optioneel verkrijgbare sproeikoppen met 1,27 mm diameter, wanneer de hogedrukreiniger meer dan 11 l water per minuut afgeeft.

### Toebehoren en vervangende onderdelen:

Benaming	Art. nr.	Benaming	Art. nr.
Power HDR 160 PRO hogedrukreiniger	65 61 00	<b>Vervangende onderdelen afzuigapparaat:</b>	
Hogedrukslang 10 m	65 61 47	Koppeling voor zuigslang	65 70 11
Adapter voor reinigingskap Power HDK aan M22-schroefdraad	65 61 49		
Verleng-afvoerslang 10 m	65 70 16		
Slanghouder	64 24 25		
Reinigingskap voor kleine vlakken FLEX	65 81 20		
Reinigingskap voor grote vlakken 44x40 cm	65 75 60		
Bodemreinigingsinstallatie voor reinigingskap voor grote oppervlakken	65 75 80		



---

## **Garantie**

Voor onze apparaten gelden de wettelijke garantieperioden van 12 maanden vanaf aankoopdatum/factuurdatum van de eindklant.

### **Indienen van garantieclaims**

Bij een garantieclaim vragen wij u het gehele apparaat samen met de rekening franco aan ons logistiekcentrum in Berka of naar een door ons geautoriseerd servicestation te verzenden. Wij verzoeken u eerst contact met ons via de gratis STORCH service-hotline 08 00. 7 86 72 47 op te nemen.

### **Garantieclaim**

Claims uitsluitend met betrekking tot materiaal- of productiefouten en uitsluitend bij gebruik van het apparaat conform de voorschriften. Voor slijtageonderdelen gelden deze garantieclaims niet. Alle claims komen te vervallen bij inbouw van onderdelen van andere fabrikanten, bij een ondeskundig gebruik en ondeskundige opslag alsmede bij aantoonbare veronachtzaming van de bedrijfshandleiding.

### **Reparaties uitvoeren**

Reparaties mogen uitsluitend door onze fabriek of door STORCH geautoriseerde servicestations worden uitgevoerd.

### **Afvalverwerking**

Oude apparaten mogen niet bij het huisvuil worden weggegooid. Breng het oude apparaat naar een geschikt inzamel-punt of geef het af bij uw vakhandelaar.

## EG-conformiteitverklaring

Naam/adres van de opsteller:       STORCH Malerwerkzeuge & Profigeräte GmbH  
Platz der Republik 6  
D - 42107 Wuppertal

conform EG-machinerichtlijn 2006/42/EG, bijlage II A

### Hiermee verklaren we dat de volgende machine

Omschrijving van de machine:       Power HD Krake  
Machinetype:                        Natzuiger  
Artikelnummer:                       65 81 00

### aan de geldende bepalingen van de volgende richtlijnen voldoet:

Machinerichtlijn:                     2006 / 42 / EG  
Laagspanningsrichtlijn:             2014 / 35 / EU  
EMV-richtlijn:                        2014 / 30 / EU

### Verantwoordelijke voor samenstelling van de technische documentatie:

STORCH Malerwerkzeuge & Profigeräte GmbH  
Platz der Republik 6  
D-42107 Wuppertal

A handwritten signature in black ink, appearing to read "J. Heinemann".

Jörg Heinemann  
- Directeur -

Wuppertal, 09-2015



---

## **Sommaire**

	<b>Page</b>
Caractéristiques techniques	31
Étendue des fournitures	31
Utilisation conforme	31
Utilisation abusive prévisible	31
Indications de danger	32 - 33
Équipement de protection individuelle (EPI)	33
Responsabilité de l'exploitant	33
Organisation / Personnels	33
Description du fonctionnement	34
Prescriptions relatives aux rejets	34
Mise en service	34
Pression de l'eau / température	35
Cloche de nettoyage	35
Flexible d'aspiration	35
Dispositif d'aspiration avec pompe immergée	35
Instructions importantes	36 - 37
Consignes de sécurité	37
Entretien / nettoyage / plan d'entretien	38
Diagnostic de défaut	39 - 41
Accessoires et pièces de rechange	41
Dispositions de garantie	42
Déclaration de conformité	43

### Caractéristiques techniques dispositif d'aspiration :

- Tension courant alternatif 230 V, 50 Hz
- Consommation de courant 1 moteur 5,5 A
- Consommation de courant 2 moteurs 11 A
- Fusible secteur 16 A
- Puissance moteurs d'aspiration 2 x 1.220 Watt
- Débit d'air max. 5 800 l/min
- Longueur flexible d'aspiration max. 30 mètres
- Longueur câble de connexion max. 30 m, 2,5 mm<sup>2</sup>, complètement enroulé
- Dimensions de l'appareil L 701 x B 610 x 1345 mm
- Poids 49 kg
- Niveau sonore 77 db (A)

### Caractéristiques techniques pompe immergée :

- Courant alternatif 230 V, 50 Hz
- Consommation de courant 1,4 A
- Puissance absorbée 320 W
- Régime moteur 2.800 tr/min
- Hauteur manométrique 1 / 3 / 5 / 7 m
- Volumes 11 / 9 / 6 / 1 mètres cubes / h

### Caractéristiques techniques Cloche de nettoyage standard FLEX :

- Largeur totale 280 mm, longueur totale 200 mm, largeur de travail env. 230 mm
- Pression de travail 60 à 200 bar
- Alimentation en eau max. 20 l / min.
- Température d'eau max. 80° C.

### Fourniture du Collecteur haute pression Krake :

Cloche de nettoyage standard FLEX complet avec brosses d'étanchéité  
Tuyau d'aspiration 10 m  
Flexible d'écoulement 10 m  
Dispositif d'aspiration complet avec filtre, pompe d'immersion et bâti  
Câble de connexion avec connecteur de protection FI  
Mode d'emploi

### Utilisation conforme :

Le nettoyeur haute pression Krake Power est destiné à être utilisée comme appareil de nettoyage par voie humide en combinaison avec un nettoyeur haute pression d'une pression de travail de 200 bars max. et d'une température d'eau max. de 80° C pour le nettoyage sans éclaboussures des surfaces à l'intérieur et à l'extérieur.



### Utilisation abusive prévisible – NON AUTORISÉE –

Traitement des :

- composés d'hydrocarbures de faible poids moléculaire (par ex. nitro)
- décapants contenant du CFC
- fluides facilement inflammables / explosibles
- fluides fortement chlorés et acides ou très alcalins
- Utilisation dans les zones Ex
- Utilisation non conforme
- Mise en oeuvre de fluides inadaptés
- Modifications sur l'appareil
- Utilisation de pièces d'usure non validées par le fabricant

## Sécurité




### Représentation des consignes de sécurité

Dans le manuel d'emploi figurent les consignes de sécurité suivantes représentées avec des niveaux de risques différents, qui doivent être respectées impérativement :

<b>DANGER</b>
DANGER signale un danger imminent pouvant entraîner la mort ou des blessures très graves en absence de précautions appropriées.
<b>AVERTISSEMENT</b>
AVERTISSEMENT signale des risques occasionnés par des comportements inadaptés et pouvant entraîner la mort ou des blessures très graves (par ex. les utilisations erronées, le non-respect des consignes, etc.).
<b>PRUDENCE</b>
PRUDENCE signale une situation dangereuse éventuelle pouvant entraîner des blessures légères ou mineures en absence de précautions appropriées.
<b>REMARQUE</b>
REMARQUE signale des situations qui peuvent occasionner des dommages matériels en absence de précautions appropriées.

### Représentation des pictogrammes





Outre les consignes de sécurité figurant ci-dessus, les pictogrammes suivants peuvent être indiqués et pour signaler les points suivants :

	L'interdiction d'une action ou activité liée à une source de risques dont le non-respect peut occasionner des accidents graves.
	Mise en garde contre le risque illustré par le pictogramme.
	L'obligation d'une action ou activité liée au maniement d'une source de risques dont le non-respect peut occasionner des accidents graves.



### Indications de danger

#### Mise en garde générale contre les dangers



Zone de travail

 	<b>Prudence : risques de chutes et de dérapages liés à la présence de câbles d'alimentation, de tuyaux de produit et de fluides liquides</b> - Ne pas poser de câbles et de flexibles dans la zone de mouvement au sein du périmètre de travail.
 	<b>Prudence : risques de blessures liés à une utilisation abusive :</b> - Ne pas manipuler de produits combustibles ou inflammables. - Ne jamais regarder dans le jet de pulvérisation et dans la hotte de nettoyage, ni y introduire les mains.





	<p><b>Risques : risques d'électrisation</b></p> <ul style="list-style-type: none"> <li>- Ne brancher l'appareil qu'à une prise avec broche de terre (230 V) installée de manière conforme par un électricien qualifié. Les branchements et câbles d'alimentation doivent être protégés contre les projections d'eau. L'appareil ne doit être utilisé que si le câble d'alimentation est en parfait état.</li> <li>- Ne pas diriger le jet de pulvérisation sur des éléments électriques ou sous tension, l'appareil lui-même et les câbles.</li> <li>- Lors d'une intervention à proximité de lignes aériennes sous tension, respecter les distances nécessaires et autres consignes de sécurité.</li> <li>- Lors d'interventions à l'extérieur ou dans un environnement humide, veiller impérativement à utiliser une rallonge homologuée pour les usages extérieurs et un disjoncteur différentiel.</li> <li>- Protéger le moteur électrique de l'appareil de l'humidité directe.</li> <li>- Ranger l'appareil à l'abri du gel.</li> </ul>
	<p><b>Risque d'incendie et d'explosion</b></p> <ul style="list-style-type: none"> <li>- L'utilisation dans des zones Ex est interdite. Le moteur n'est pas protégé contre les explosions. Dans les cas les plus défavorables, il peut déclencher une explosion suite à la présence d'étincelles sur les charbons pendant l'exploitation.</li> <li>- Ne pas manipuler de produits combustibles ou inflammables.</li> <li>- Se familiariser avec les substances présentes dans les produits mis en oeuvre.</li> <li>- Lire toutes les fiches techniques de sécurité et étiquettes de contenants des produits utilisés.</li> <li>- Respecter les consignes de sécurité des fabricants de produits.</li> <li>- Un extincteur opérationnel doit être toujours être prévu.</li> </ul>

#### Équipement de protection individuelle (EPI)



 	<p><b>Avertissement : risques de blessures en absence d'utilisation des EPI - RISQUES OCCASIONNÉS PAR LES LIQUIDES ET VAPEURS TOXIQUES</b></p> <ul style="list-style-type: none"> <li>- Lors de la pulvérisation de fluides liquides, l'appareil produit systématiquement un brouillard de pulvérisation. L'utilisateur et les personnes présentes dans la zone de travail doivent se protéger par des EPI contre ces brouillards de pulvérisation.</li> <li>- Parmi les EPI figurent les lunettes de protection, les protections respiratoires, les gants de protection / de travail, les vêtements de protection.</li> <li>- En fonction du produit mis en oeuvre, des dispositifs / équipements de protection spéciaux peuvent être nécessaires. Il convient de contacter à ce sujet le fabricant du produit avant la mise en oeuvre et de lire les fiches techniques de sécurité.</li> </ul>
---	--

#### Responsabilité de l'exploitant

 	<p>L'exploitant doit s'assurer que :</p> <ul style="list-style-type: none"> <li>- l'appareil n'est utilisé que de manière conforme.</li> <li>- l'appareil fasse l'objet d'une maintenance conforme aux dispositions du présent manuel d'emploi.</li> <li>- l'appareil n'est exploité que conformément aux directives et réglementations applicables en matière de protection au travail locales.</li> <li>- toutes les mesures de précaution soient prises pour prévenir les risques inhérents à l'appareil.</li> <li>- toutes les précaution en matière de prévision des premiers secours et de la lutte anti-incendie soient prises.</li> </ul>
---	---

#### Organisation / Personnels

##### Opérateur

 	<ul style="list-style-type: none"> <li>- Avant la première utilisation de l'appareil, l'opérateur doit avoir lu et compris le manuel d'emploi.</li> <li>- L'accès à l'appareil et son utilisation sont réservés aux seuls opérateurs autorisés et formés.</li> <li>- L'opérateur doit pouvoir accéder à tout moment au manuel d'emploi.</li> <li>- L'opérateur ne doit pas être sous influence d'alcool, de drogues ou de médicaments.</li> <li>- L'utilisation est interdite aux enfants, ainsi qu'aux personnes aux performances réduites ou enceintes.</li> </ul>
---	--

## Description générale du fonctionnement :

Avec le collecteur haute pression Krake, l'eau projetée par un nettoyeur haute pression sur une façade (ou d'autres surfaces, murs, plafonds, sols) est collectée immédiatement; les substances solides contenues dans les eaux usées sont filtrées à partir d'un diamètre de particules de 0,4 mm de sorte que l'eau nettoyée puisse en règle générale être menée dans un canal d'eaux usées (en fonction des dispositions des autorités locales pour les eaux usées) dans le respect de l'environnement. Un flexible haute pression est raccordé au nettoyeur haute pression et à la cloche de nettoyage au moyen de laquelle l'eau est pulvérisée sur la surface à nettoyer à l'aide d'une buse à rotation intégrée. Un vide est généré dans la cloche de nettoyage par le dispositif d'aspiration de sorte que les eaux usées soient directement aspirées dans le dispositif d'aspiration sans que des quantités d'eau significatives puissent s'échapper de la cloche de nettoyage.

De cette manière, il est même possible de travailler avec le nettoyeur haute pression à l'intérieur (par ex. dans les escaliers / les églises). Le dispositif d'aspiration peut être utilisé avec un ou deux moteurs selon la puissance d'aspiration désirée. Les moteurs peuvent pour cela être commutés séparément au niveau des sectionneurs généraux. Les eaux usées sont filtrées dans le dispositif d'aspiration avec un filtre (disponible avec les tailles de mailles 400 µm pour être ensuite pompées par une pompe immergée intégrée en continu via le flexible d'écoulement.



### ATTENTION

Il est interdit d'utiliser le collecteur haute pression Krake dans la mesure où les matériaux devant être traités sont assortis des avertissements de danger suivants :



Explosif



facilement / extrêmement inflammable

Les moteurs du collecteur haute pression Krake ne sont pas à protection Ex et peuvent enflammer des matériaux identifiés en conséquence. Tenir impérativement compte des fiches techniques de sécurité du fabricant du matériau. Ne jamais utiliser de matériaux dont le point de flamme est inférieur à 21° C.



### ATTENTION

Il est interdit d'avoir un diamètre de tuyau d'évacuation inférieur à 3/4". L'appareil contient un filtre réutilisable de 400 µm à la livraison.

## Prescriptions relatives aux rejets



### ATTENTION

Avant de rejeter les eaux usées dans le canal d'eaux usées, il est impératif de se procurer une autorisation de rejet des autorités compétentes pour les eaux. Utiliser uniquement des décapants biodégradables de la classe de mise en danger de l'eau I si vous souhaitez rejeter les eaux usées dans un canal d'eaux usées car les décapants dissous ne peuvent pas être filtrés.



### ATTENTION

les produits d'entretien acides (par exemple, nettoyeurs pour pierres) peuvent entraîner un endommagement de la cloche de nettoyage. À ce sujet, veuillez contacter la hotline STORCH gratuite en Allemagne au 0800-7867247.

## Mise en service du collecteur haute pression Krake :

Les nettoyeurs haute pression et le dispositif d'aspiration doivent être raccordés à des circuits électriques séparés car le dispositif d'aspiration absorbe env. 11 A d'électricité au total et de ce fait un circuit électrique sécurisé avec 16 A pourrait être en surcharge suivant le nettoyeur haute pression utilisé. Disposer la tête d'aspiration avec la bague de réservoir supérieure sur le ballon inférieur et toujours la connecter avec les 3 sauterelles ! Connecter le nettoyeur haute pression au moyen du flexible haute pression avec le cloche de nettoyage. Connecter la cloche de nettoyage et le dispositif d'aspiration avec le flexible d'aspiration. Enficher le connecteur de la pompe immergée (extérieur sur le ballon) dans la prise prévue à cet effet sur la tête d'aspiration. Contrôler si le dispositif d'aspiration incluant la pompe et le flexible d'écoulement sont prêts à fonctionner. Mettre en service le nettoyeur haute pression et le dispositif d'aspiration (les deux moteurs du collecteur haute pression Krake l'un après l'autre, pas simultanément, puis le nettoyeur haute pression) et mettre la cloche de nettoyage sur la surface à nettoyer. Actionner la poignée pistolet sur la cloche de nettoyage et contrôler que la rotabuse tourne.

### Pression et température d'eau

Ne pas appliquer une pression supérieure à 200 bar sur la cloche de nettoyage. S'assurer que le raccord du tuyau est étanche (joints toriques dans le filetage du raccord) et ne jamais recouvrir l'eau qui fuit avec une partie du corps ! Sélectionner la pression d'eau appropriée pour le substrat sur le nettoyeur haute pression afin de ne pas l'endommager.



#### ATTENTION

La température maximale d'eau réglée ne doit pas dépasser 80° C. Un contrôleur de température coupe l'aspirateur et la pompe immergée intégrée si la température est dépassée. Ils peuvent tous deux être remis en service après une durée de refroidissement d'environ 15 minutes. Pour soutenir la période de refroidissement, ouvrir le dispositif d'aspiration en retirant la tête d'aspiration de la partie inférieure du ballon.

### Cloche de nettoyage :



#### ATTENTION

Ne pas regarder ni mettre les mains dans la cloche ! Risque de blessure ! Il est possible de régler les brosses d'étanchéité en hauteur après avoir desserré les vis extérieures. Sur les surfaces lisses, les brosses d'étanchéité doivent être insérées jusqu'à la butée. Si le sous-sol est rugueux, les brosses d'étanchéité sont sorties de l'équivalent des creux dans le substrat. Régler les brosses d'étanchéité de telle manière qu'il ne sorte pas d'eau de la cloche et qu'un mouvement fluide de la cloche de nettoyage sur le sol soit possible.

S'assurer que la cloche de nettoyage est dénuée d'encrassement à l'intérieur qui pourrait empêcher la rotation de la rotabuse. Contrôler avant chaque prise de travail la sortie uniforme de l'eau des deux buses de la rotabuse et si celle-ci tourne dans la cloche de nettoyage `du fait de la pression de l'eau de distribution (en aucun cas avec le nettoyeur haute pression en service).



#### ATTENTION

Regarder pour cela latéralement dans la cloche de nettoyage, ne jamais regarder directement de front sur la rotabuse et actionner simultanément la soupape manuelle ! Si l'eau ne sort pas uniformément des buses, celles-ci doivent être nettoyées : dévisser les deux buses avec une clé plate DN 8 mm des bras porteurs et nettoyer les alésages intérieurs avec soin. Actionner une nouvelle fois la soupape manuelle pour pouvoir rincer d'éventuelles particules de saleté des cadres porteurs.

### Remarque:

Nettoyage régulier, soin et entretien après la fin du travail évitent les défauts !

### Flexible d'aspiration :

La longueur maximale du flexible d'aspiration ne doit pas dépasser 30 m.. Ne pas utiliser des longueurs de flexible plus longues que nécessaires. Veiller que le flexible d'aspiration doit toujours posé en voies droites et ne pende pas ni ne soit plié.

A la fin du travail, rincer suffisamment le flexible afin qu'il ne se bouche pas. Pour les travaux sur échafaudage, nous recommandons d'accrocher le flexible à l'échafaudage avec les supports de flexible (réf. 64 24 25) pour le soulagement de la contrainte.

### Dispositif d'aspiration avec pompe immergée :

La tête d'aspiration est équipée d'une coupure automatique de l'aspiration qui interrompt cette dernière lorsque la proportion de substances solides est trop élevée dans le panier de filtrage, l'eau ne peut plus s'écouler du panier de filtre et le niveau d'eau dans le panier de filtre a atteint la hauteur maximale.



## ATTENTION

Arrêter immédiatement le travail, mettre l'appareil hors service et nettoyer le panier de filtrage.

Pour vider le filtre, desserrer les 3 sauterelles sur le ballon et disposer le couvercle de ballon à côté de ce dernier. Il est maintenant possible de sortir confortablement le panier de soutien. Nettoyer le filtre réutilisable, le rincer et remonter l'appareil dans l'ordre inverse. Lors de la remise en place du panier de soutien, veiller que la bague d'étanchéité soit propre et étanchéifie bien. Si le panier de filtrage se remplit déjà après peu de temps, il est recommandé de brosser le substrat lors des travaux de nettoyage et de collecter la couche décollée avec une large spatule lors de travaux de décapage et/ou de mettre en place un filtre réutilisable plus grossier dans le panier de filtrage. Pour vidanger l'eau résiduelles du ballon, celui-ci peut être basculé. Bloquer tout d'abord les galets de roulement avant sur le châssis afin d'éviter un roulement involontaire du châssis.

La pompe immergé se met automatiquement en et hors service avec un commutateur à flotteur. Un contrôle de niveau de remplissage est inutile et des interruptions de travail par une vidange du réservoir sont évitées. La pompe doit toutefois être alimentée en électricité par le biais de la prise sur la tête d'aspiration. A la première utilisation ou après une période d'arrêt prolongée (semaines/mois), la pompe immergée peut former un tampon d'air de sorte qu'il ne s'écoule pas d'eau dans la chambre de la pompe. Dans ce cas, s'assurer que la pompe est complètement dans l'eau. Brancher la fiche électrique du collecteur haute pression Krake de STORCH dans une prise électrique reliée à la terre et connecter le connecteur de la pompe avec la tête d'aspiration. La pompe démarre. Appuyer maintenant le flotteur vers le bas à la main (la pompe s'arrête), le maintenir un moment puis le relâcher (la pompe se remet en service). Renouveler cette procédure jusqu'à ce qu'il s'écoule de l'eau.



## ATTENTION

### Instructions importantes :

- Le collecteur haute pression Krake STORCH doit uniquement être utilisé pour l'aspiration humide et pas pour l'aspiration de matériaux poussiéreux et secs.
- La température maximale de l'eau ne doit pas dépasser 80° C.
- Avant le début du travail, contrôler impérativement si le connecteur de la pompe immergée est enfichée dans la tête d'aspiration.
- Les sauterelles sur le réservoir doivent être bien fermées.
- Les bouchons du flexible d'aspiration doivent être immédiatement éliminés. On les identifie par le régime qui augmente de façon audible des moteurs et une puissance d'aspiration qui diminue. L'appareil doit être immédiatement être mis hors service. A la fin du travail, le flexible d'aspiration doit être totalement vidé et rincé.
- Contrôler régulièrement l'usure, l'encrassement et l'endommagement du filtre à air. Un filtre qui n'est pas intact affecte la puissance et la sécurité de l'appareil.
- Un contrôle régulier de la coupure automatique de l'aspiration au niveau de la propreté et de l'accessibilité ainsi que de l'endommagement des sphères et du joint (siège des sphères).
- Remplacement de pièces usées et non intactes.

Le respect de ces instructions importantes vous permettra de toujours disposer d'un appareil de travail fiable. Le non-respect de ces points supprimer toute exigence en garantie pour des dommages en résultant.



### Consignes de sécurité :

Pour le travail avec les cloches de nettoyage, il est interdit de mettre les mains ou d'autres parties du corps devant les buses sous pression ou dans le jet d'eau. En cas d'interruption du travail et à la fin du travail, le levier manuel de la vanne d'arrêt HP doit être sécurisé contre un actionnement accidentel. La cloche de nettoyage ne doit pas être orientée vers des personnes : il existe un risque de blessure par la pression de l'eau résiduelle y compris après la mise hors service du nettoyeur haute pression. Ne pas mettre les mains à proximité immédiate du jet haute pression, maintenir un écart d'au moins 30 cm. Si l'appareil n'est pas utilisé (pauses de travail), couper le collecteur haute pression Krake et le nettoyeur haute pression et relâcher la pression sur la cloche de nettoyage en retirant la soupape manuelle.



## ATTENTION

Nettoyer ou retirer la rotabuse à l'intérieur de la cloche de nettoyage uniquement lorsque le flexible haute pression est démonté de la cloche de nettoyage. Risque de blessure !



### ATTENTION Chaleur :

Pour les travaux avec de l'eau chaude, porter fondamentalement des équipements de protection appropriés (par ex, gants, lunettes de protection, protection du crâne pour les travaux en hauteur). Nettoyer l'appareil immédiatement après la conclusion des travaux. Laisser l'aspirateur refroidir pendant encore env. 15 minutes avec la tête d'aspiration enlevée. Lors des travaux avec l'eau chaude sur des échafaudages, veiller que personne d'autre ne se trouve sur les étages inférieurs pour exclure tout risque d'ébouillement.



## ATTENTION

L'appareil ne doit pas :

- Être utilisé dans des endroits présentant des risques d'explosion ni aspirer des substances explosives. Cela s'applique en particulier aux zones dans lesquelles uniquement des machines contrôlées selon B1 peuvent être installées.
- Être utilisé pour aspirer des poussières nocives à la santé.
- Aspirer des fluides inflammables et des acides.
- Aspirer des fluides contenant de l'huile ou non conducteurs.
- Aspirer des sources d'inflammation.
- Être utilisé dans filtre pour l'aspiration de poussières.



## ATTENTION Electricité :

Ne pas rouler sur le câble d'alimentation électrique, ni l'écraser ou le tirer violemment. Contrôler régulièrement le câble d'alimentation électrique de la pompe immergée et du dispositif d'aspiration pour détecter tout endommagement. Si celui-ci est abîmé, il est interdit d'utiliser la machine. Il est interdit de modifier l'exécution indiquée par le fabricant pour le remplacement des câbles d'alimentation ou de connexion. Les couplages des éventuels câbles de rallonge utilisés doivent être protégés contre les projections d'eau. Veiller à ne pas endommager la ligne de la pompe lors du nettoyage intérieur du ballon. Débrancher impérativement la fiche électrique avant de procéder à tout travail d'entretien. Lors du nettoyage et de l'entretien de machines, lors du remplacement de pièces ou lors de la conversion dans une autre fonction de travail, mettre le sectionneur général sur „0” et débrancher la fiche électrique. La machine doit uniquement être opérée par des personnes qui y ont été formées, et qui ont en particulier été instruites des dangers et chargées expressément de son utilisation. Respecter les consignes de sécurité et de prévention des accidents en vigueur sur le site d'utilisation de la machine.

La plage de tension de l'appareil présente un risque électrique pour les hommes et les animaux. Seules des personnes autorisées sont habilitées à dévisser et / ou à démonter l'appareil. De même, les réparations et l'entretien sont exclusivement réservés à des électriciens qualifiés et à des ateliers spécialisés agréés. L'exploitation de l'appareil se fait sous la seule responsabilité et aux risques exclusifs de l'acheteur/l'utilisateur.

Si une protection par fusibles de la prise de courant utilisée n'est pas connue, l'exploitant du collecteur haute pression Krake doit utiliser un dispositif de protection avec surveillance du conducteur de protection (par exemple, PRCD-S, réf. art. 60 02 25).



## Entretien / nettoyage :

Après utilisation, basculer le reste de l'eau sale du ballon hors du dispositif d'aspiration. Toujours rincer le ballon à l'eau propre. Enlever les pierres, les restes de peinture et les salissures de l'ouverture d'aspiration de la pompe immergée. Ne pas fermer le ballon avec la tête d'aspiration après le nettoyage car les deux pièces doivent rester sèches.


Lors du nettoyage, contrôler également la cartouche de filtre à air d'appareil sous la tête d'aspiration pour détecter impuretés et endommagements. Pour garantir une coupure automatique de l'aspiration optimale avec le panier de filtrage plein, il faut maintenir la sphère d'étanchéité se trouvant dans le panier de filtre à air propre ainsi que le panier de filtre et le joint.

Rincer la cloche de nettoyage soigneusement à l'eau après chaque utilisation. Veiller également à un nettoyage suffisant des brosses d'étanchéité.

Contrôlez régulièrement le bon serrage de l'axe de la rotabuse et le bloquer à l'aide de la broche de montage fournie. Insérez à cet effet la broche de montage dans les orifices prévus à cet effet sur l'axe à l'intérieur du capot de nettoyage. inside of the cleaning hood.

## Maintenance

### Consignes de sécurité fondamentales

 <b>GEFAHR</b>	<b>Prudence : avant chaque opération de maintenance, débrancher la fiche secteur de l'alimentation électrique !</b> <ul style="list-style-type: none"><li>- Le montage et l'utilisation des pièces détachées et accessoires de fabricant tiers sont interdits !</li><li>- Respecter les intervalles de maintenance.</li><li>- Toute modification des paramètres d'éléments et d'éléments est interdite.</li></ul>
--	---

### Plan d'entretien

- Après chaque utilisation de l'appareil, vérifier l'absence de dommages visuels externes - par ex. sur le boîtier, les câbles, la suspension, le châssis.
- Après chaque utilisation de l'appareil, celui-ci doit être entretenu comme décrit dans la rubrique Maintenance / Nettoyage.
- Faire contrôler une fois par an la sécurité de l'appareil selon DGUV V3 par une personne qualifiés (électricien qualifié).

## Diagnostic de défaut :

### L'efficacité de nettoyage avec la cloche de nettoyage n'est pas suffisante :

- La rotabuse ne tourne pas
- Dépôts de tartre sur le corps de rotation
- Bloquées par de l'encrassement
- Tourner plusieurs fois à la main (mettre tout d'abord le NHP hors pression)
- Dévisser et nettoyer
- La rotabuse peut s'arrêter lors la pression d'eau augmente brutalement. Dans ce cas, actionner plusieurs fois la poignée de blocage haute pression.
- Le nettoyeur haute pression produit-il suffisamment de pression ?
- L'alimentation en eau vers le nettoyeur haute pression est-elle suffisante ? (conduite d'alimentation toujours ¾")
- La rotabuse est éventuellement usée et doit être remplacée.

### Il n'est pas pompé d'eau hors du dispositif d'aspiration :

- Tampon d'air dans la pompe
- L'alimentation électrique vers la pompe immergée est-elle enfichée dans la tête d'aspiration ?
- La pompe immergée est dans la boue et ne peut pas aspirer d'eau
- Flexible d'écoulement plié.

### Puissance d'aspiration inexistante ou trop faible :

- Coupure automatique de l'aspiration car portion de produits solides trop haute dans le panier de filtrage
- Mise hors service de l'appareil par un thermorupteur (provoquée par la coupure automatique de l'aspiration / flexible d'aspiration plié ou qui pend / température d'eau trop élevée)
- Couvercle de ballon avec le moteur exactement sur la partie inférieure du ballon ?
- Contrôler la bague d'étanchéité sur le panier de filtrage entre les ballons pour détecter endommagement et encrassement
- Contrôler la connexion des flexibles d'aspiration
- Un seul moteur d'aspiration enclenché

### Les roues de roulement ne tournent pas sur la cloche de nettoyage :

- **Roulettes collées ou salies. Déplacer la cloche avec un peu de pression sur un support résistant à l'usure et non fragile. Si les roulettes ne se relâchent pas, il convient de les remplacer.**

### Sortie d'eau de la cloche :

- Nettoyer ou remplacer les brosses d'étanchéité collées.
- Puissance d'aspiration trop basse
- Réglage en hauteur des brosses d'étanchéité erroné
- La coupure automatique de l'aspiration est active (nettoyer le panier de filtrage)

### L'extraction de la cloche de nettoyage ne se laisse pas extraire :

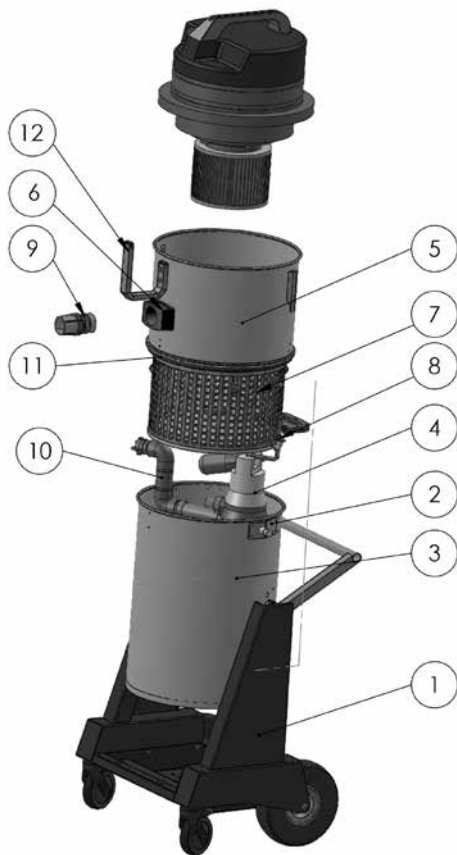
- Desserrer le blocage

### L'aspirateur se coupe :

- Mise hors service de l'appareil par un thermorupteur (provoquée par la coupure automatique de l'aspiration flexible d'aspiration plié ou qui pend / température d'eau trop élevée)
- Contrôler l'alimentation électrique : le connecteur de protection FI est éventuellement actif. Utiliser exclusivement un câble de rallonge de section de 2,5 mm<sup>2</sup>. La longueur maximale ne doit pas dépasser 30 m. Dérouler complètement le tambour à câble.
- Le filtre à air à plis sous l'aspirateur est mouillé et / ou encrassé.
- Contrôler si le connecteur de pompe est enfiché dans l'aspirateur (dans le cas contraire, le niveau d'eau monte et la coupure automatique de l'aspiration commute).
- Mettre les moteurs individuellement en service.
- Raccorder tous les appareils aux divers circuits électriques.
- Contrôler l'alimentation électrique 230 V.
- Commuter les deux sectionneurs généraux en position "0", éliminer la cause du défaut et remettre l'appareil en service après une durée d'attente d'env. 5 min.

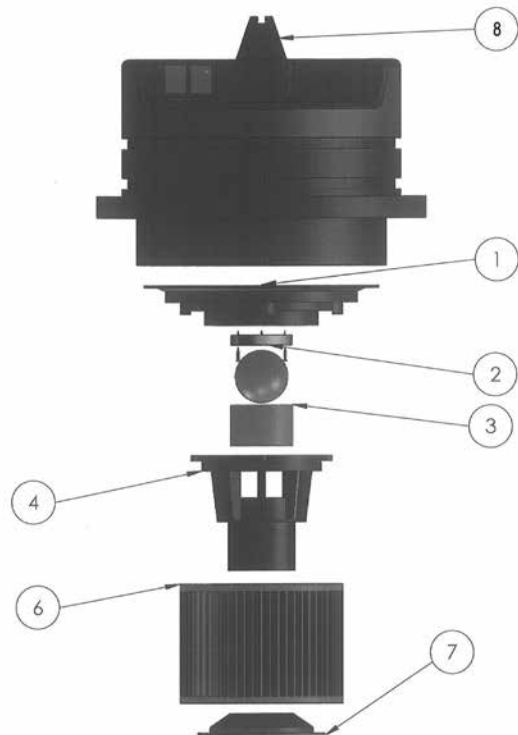
### Collecteur haute pression Krake complet :

Pos.	Désignation	Référence
1	Châssis complet	Commande spéciale
2	Dispositif de basculement	Commande spéciale
3	Ballon inférieur compl. (sans pompe)	Commande spéciale
4	Pompe submersible	65 77 17
5	Couvercle de ballon complet	Commande spéciale
6	Couplage de ballon complet, comprenant tubulure d'admission	65 80 13
7	Panier support filtre	65 80 12
8	Passe-câble à vis complet	65 80 17
9	Manchon de flexible	65 80 18
10	Coquille avec clapet de retenue	65 80 14
11	Joint pour le panier de support	65 77 20
12	Logement de flexible d'aspiration	Commande spéciale



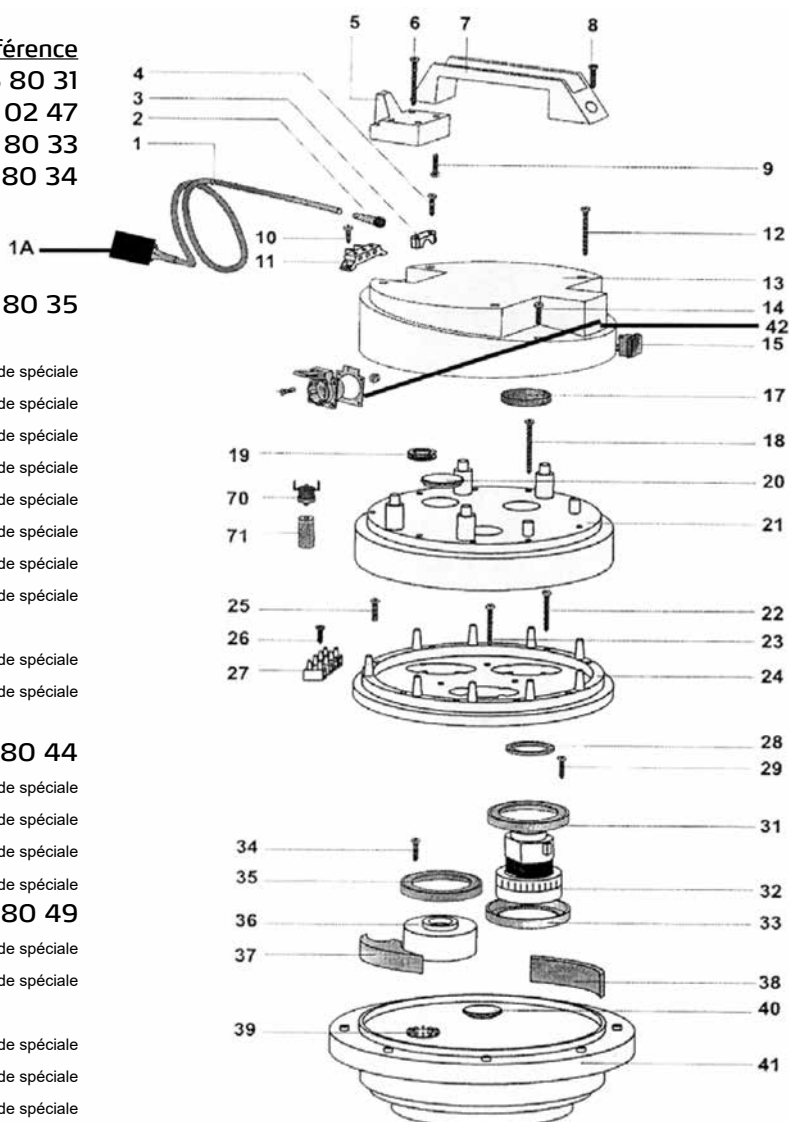
### Tête d'aspiration :

Pos.	Désignation	Référence
1	Plaque de réception du moteur	65 80 66
2	Joint bille de mise hors service	Commande spéciale
3	Filtre	65 80 73
4	Boîtier du flotteur	65 80 72
5	Bille de mise hors service	65 80 21
6	Filtre à plis C	65 77 25
7	Support pour cartouche filtrante	65 80 75
8	Tête d'aspiration 2.400 W bleue complète	65 80 20



## Tête d'aspiration :

Pos.	Désignation	Référence
1	Câble électrique 2 x 1,5 avec connecteur	65 80 31
1a	Fiche de protection des personnes IP 44	60 02 47
2	Guidage du câble pour tête d'aspiration	65 80 33
3	Borne de câble pour la tête d'aspiration	65 80 34
4	Vis croisée M 5 x 20	65 80 35
5	Support de câble pour tête d'aspiration HDK	Commande spéciale
6	Vis 5,2 x 50	Commande spéciale
7	Poignée pour tête d'aspiration HDK	Commande spéciale
8	Vis croisée M 5 x 35	Commande spéciale
9	Vis croisée M 5 x 20	Commande spéciale
10	Vis croisée M 5 x 14	Commande spéciale
11	Borne de raccord	Commande spéciale
12	Vis 5,2 x 50	Commande spéciale
13	Couvercle de boîtier pour la tête d'aspiration	Commande spéciale
14	Vis croisée M 5 x 20	Commande spéciale
15	Interrupteur marche / arrêt pour la tête d'aspiration	65 80 44
17	Filter pour tête d'aspiration HDK	Commande spéciale
18	Vis 5,2 x 50	Commande spéciale
19	Bague de protection du câble	Commande spéciale
20	Bouchon	Commande spéciale
21	Capot du moteur pour tête d'aspiration	65 80 49
22	Vis en tôle 3 x 40	Commande spéciale
23	Vis en tôle 3 x 40	Commande spéciale
24	Bague de réception pour la tête d'aspiration	Commande spéciale
25	Vis croisée M 5 x 30	Commande spéciale
26	Vis en tôle 4,3 x 19	Commande spéciale
27	Borne de raccord à 4 pôles	Commande spéciale
28	Bague d'étanchéité	Commande spéciale
29	Vis croisée M 5 x 20	Commande spéciale
31	Joint moteur pour la tête d'aspiration	65 80 57
32	Moteur pour HDK	65 80 03
33	Joint moteur pour la tête d'aspiration	65 80 57
34	Vis croisée M 5 x 20	Commande spéciale
35	Joint moteur pour la tête d'aspiration	65 80 57
36	Ecarteur	Commande spéciale
37	Écarteur pour tête d'aspiration	Commande spéciale
38	Filter 65 x 10, L = 120	65 80 63
39	Plateau d'embrayage	Commande spéciale
40	Cache	Commande spéciale
41	Plaque de réception du moteur	65 80 66
42	Prise à contact de protection pour la tête d'aspiration	65 80 67
70	Thermorupteur pour HDK	Commande spéciale
71	Support pour contact thermique	Commande spéciale

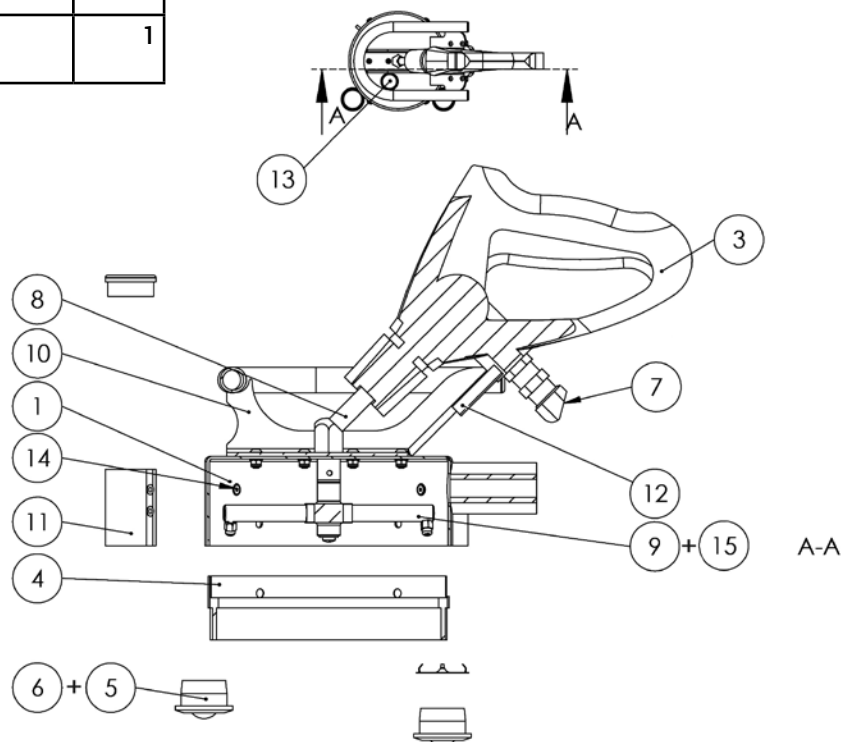




## Pièces de rechange de la cloche de nettoyage standard FLEX

Pos.	Réf. art.	Désignation	Pièce
1	65 81 50	Cloche standard	1
3	65 61 41	Pistolet haute pression standard	1
4	65 81 53	Brosse annulaire avec trous	1
5	65 81 54	Roulement à billes plastique	1
6	65 81 55	Roulement à billes métallique	1
7	Commande spéciale	Raccord 45°, 3/8 pouces	1
8	Commande spéciale	Couplage rapide de la cloche standard	1
9	65 81 51	Pièce de rechange jet ponctuel	1

10	Commande spéciale	Poignée de la cloche standard	1
11	Commande spéciale	Tube de guidage du roulement à billes	4
12	Commande spéciale	Attache de pistolet haute pression	1
13	Commande spéciale	Thermomètre type 701	1
14	Commande spéciale	Vis à tête plate M 5 x 12	8
15	65 81 52	Pièce de rechange jet plat	1



### ATTENTION

Nous recommandons d'utiliser les buses disponibles en option d'un diamètre de 1,27 mm si le nettoyeur haute pression utilisé consomme plus de 11 l d'eau à la minute.

### Accessoires et pièces de rechange :

Désignation	Référence
Nettoyeur haute pression Power HDR 160 PRO	65 61 00
Flexible haute pression 10 m	65 61 47
Adaptateur pour hotte de nettoyage Power HDK sur le filetage M22	65 61 49
Flexible d'écoulement de rallonge 10 m	65 70 16
Support de flexible	64 24 25
Cloche de nettoyage de petites surfaces FLEX	65 81 20
Cloche de nettoyage de grandes surfaces 44 x 40 cm	65 75 60
Dispositif de nettoyage du sol pour hotte destinées aux surfaces importantes	65 75 80

Désignation	Référence
-------------	-----------

### Pièces détachées pour aspirateur :

Couplage pour flexible d'aspiration	65 70 11
-------------------------------------	----------



---

## **Garantie**

Les délais légaux de garantie de 12 mois s'appliquent à nos appareils à compter de la date d'achat / la date de la facture du client professionnel final.

### **Exercice du droit de garantie**

En cas de garantie, nous vous prions de bien vouloir envoyer l'appareil complet, accompagné de la facture, à notre centre logistique de Berka ou à un service après-vente agréé par nos soins. Auparavant, nous vous prions de nous contacter via notre ligne d'appels gratuite SAV STORCH au N° 08 00. 7 86 72 47.

### **Droits de garantie**

Les droits existent exclusivement à l'égard des défauts de matériau ou des vices de fabrication ainsi qu'exclusivement en cas d'utilisation conforme de l'appareil. Les pièces d'usure ne sont pas couvertes par la garantie. Tous les droits perdent leur validité suite au montage de pièces d'autres fabricants, en cas de manipulation et de stockage non-conforme ainsi que de non-respect manifeste du mode d'emploi.

### **Exécution de réparations**

Toutes les réparations doivent être exclusivement réalisées par notre usine ou par les services après-vente agréés par STORCH.

## **Élimination**

Les appareils usagés ne doivent pas être mis aux ordures ménagères. Veuillez les remettre à un point de collecte agréé ou à votre revendeur spécialisé.

## Déclaration de conformité CE

Nom / adresse de l'exposant :      STORCH Malerwerkzeuge & Profigeräte GmbH  
  Platz der Republik 6  
  D - 42107 Wuppertal

**Selon la directive Machines 2006/42 CE Annexe II A**

**Par la présente nous déclarons que la machine désignée ci-après**

Dénomination de la machine :      Collecteur haute pression Krake  
Type de la machine :                Aspirateur eau et poussières  
Référence d'article :                 65 81 00

**satisfait aux dispositions applicables des directives suivantes :**

Directive Machines :                 2006 / 42 / CE  
Directive sur la basse tension :     2014 / 35 / EU  
Directive CEM :                         2014 / 30 / EU

**Responsable de la compilation de la documentation technique :**

STORCH Malerwerkzeuge & Profigeräte GmbH  
Platz der Republik 6  
42107 Wuppertal

A handwritten signature in black ink, appearing to read "J. Heinemann".

Jörg Heinemann  
- Gérant -

Wuppertal, 09-2015



---

**Indice del contenuto**

	<b>Pagina</b>
Dati tecnici	45
Materiale compreso nella fornitura	45
Uso regolamentare	45
Uso scorretto prevedibile	45
Avvertenze di pericolo	46 - 47
Dispositivi di protezione individuale (DPI)	47
Responsabilità del gestore	47
Assetto organizzativo / personale	47
Descrizione delle funzioni	48
Disposizioni per lo scarico dell'acqua reflua	48
Messa in funzione	48
Pressione dell'acqua / Temperatura	49
Calotta detergente	49
Tubo di aspirazione	49
Dispositivo di aspirazione con pompa sommersa	49
Avvertenze importanti	50 - 51
Manutenzione / Pulizia / Piano di manutenzione	52
Diagnosi errore	53 - 55
Disegni dettagliati	55
Accessori e pezzi di ricambio	55
Garanzia	56
Dichiarazione di conformità	57

**Dati tecnici aspiratore:**

- Tensione corrente alternata	230 V, 50 Hz
- Corrente assorbita 1 motore	5,5 A
- Corrente assorbita 2 motori	11 A
- Fusibile di rete	16 A
- Potenza motore di aspirazione	2 x 1.220 Watt
- Portata d'aria	max. 5.800 l/min
- Lunghezza flessibile di aspirazione	max. 30 metri
- Lunghezza cavo di allacciamento	max. 30 m, 2,5 mm <sup>2</sup> , completamente dipanato
- Dimensioni del dispositivo	lunghezza 701 mm x larghezza 610 mm x altezza 1.345 mm
- Peso	49 kg
- Livello rumore	77 db (A)

**Dati tecnici pompa sommersa:**

- Corrente alternata	230 V, 50 Hz
- Corrente assorbita	1,4 A
- Potenza assorbita	320 W
- Numero giri motore	2.800 rpm
- Portata	1 / 3 / 5 / 7 m.
- Volumi	11 / 9 / 6 / 1 metri cubi / ora.

**Dati tecnici Calotta detergente standard FLEX:**

- Larghezza complessiva 280 mm, lunghezza complessiva 200 mm, raggio di azione ca. 230 mm
- Pressione di esercizio 60 - 200 bar.
- Alimentazione acqua max. 20 l / min.
- Temperatura acqua max. 80° C

**Volume di consegna del performante detersore ad alta pressione:**

Calotta detergente standard FLEX con spazzole di tenuta

Tubo di aspirazione 10 m

Tubo di scarico 10 m

Aspiratore completo di filtro, pompa sommersa e telaio con rotelle

Cavo di allacciamento con presa salvavite (FI)

Istruzioni per l'uso

**Uso regolamentare:**

Il detersore ad alta pressione Power è concepito come un dispositivo di pulizia a umido in combinazione con un'idropulitrice con una pressione di esercizio massima di 200 bar e una temperatura massima dell'acqua di 80 °C per la pulizia senza schizzi di superfici interne ed esterne.

**Uso scorretto prevedibile – NON È CONSENTITA -**

La lavorazione di:

- composti di idrocarburi a basso peso molecolare (ad es. nitro)
- sverniciatori privi di CFC
- liquidi facilmente infiammabili / esplosivi
- liquidi fortemente clorurati, fortemente acidi e fortemente alcalini
- funzionamento in aree protette dalle esplosioni
- Uso non conforme alle disposizioni
- Lavorazione di liquidi non idonei
- Modifiche all'apparecchio
- Impiego di parti usurabili non omologate dal produttore

## Sicurezza




### Illustrazione delle avvertenze di sicurezza

Le istruzioni per l'uso possono contenere le seguenti avvertenze di sicurezza con diversi livelli di pericolo, le quali devono essere assolutamente rispettate:

<b>PERICOLO</b>
PERICOLO indica un pericolo imminente che può provocare la morte o lesioni gravissime se non si adottano opportune misure di sicurezza.
<b>AVVERTIMENTO</b>
AVVERTIMENTO indica pericoli risultanti da comportamenti errati e che possono provocare la morte o lesioni gravissime (ad es. utilizzo errato, inosservanza delle avvertenze, ecc.).
<b>ATTENZIONE</b>
ATTENZIONE indica situazioni potenzialmente pericolose che possono provocare lesioni lievi o ridotte se non si adottano opportune misure di sicurezza.
<b>NOTA</b>
NOTA indica situazioni che possono provocare danni materiali se non si adottano opportune misure di sicurezza.

### Illustrazione dei pittogrammi



Oltre alle avvertenze di sicurezza citate in precedenza, possono essere citati i seguenti pittogrammi con indicato accanto il relativo significato:



	Divieto di effettuare azioni o attività in relazione ad una fonte di pericolo, la cui inosservanza può provocare incidenti gravi.
	Avvertenza di pericolo indicato dal pittogramma.
	Ordine di effettuazione di azioni o attività in relazione ad una fonte di pericolo, la cui inosservanza può provocare incidenti gravi.

## Avvertenze di pericolo




### Indicazioni di pericolosità generali

Zona di lavoro



	<b>Attenzione: pericolo di caduta e di scivolamento per cavi di allacciamento, tubi flessibili di trasporto del materiale e liquidi</b> - Non posare i cavi e i tubi flessibili nella zona di movimentazione dell'area di lavoro.
	<b>Attenzione: pericolo di lesioni per utilizzo improprio:</b> - Non lavorare con materiali infiammabili o combustibili. - Non guardare né mettere mai le mani direttamente nel getto nebulizzato e nella calotta di pulizia.

	<p><b>Pericolo: pericolo di scossa elettrica</b></p> <ul style="list-style-type: none"> <li>- Collegare l'apparecchio esclusivamente ad una presa (230 V) regolarmente installata da un elettricista. I connettori e le linee di allacciamento devono essere protetti contro gli spruzzi d'acqua. Utilizzare l'apparecchio solo se le linee di collegamento alla rete sono in condizioni regolari.</li> <li>- Non rivolgere il getto nebulizzato verso i componenti elettrici o che conducono tensione, verso l'apparecchio stesso e i cavi.</li> <li>- Mantenere una distanza sufficiente e rispettare le altre avvertenze di sicurezza durante i lavori nelle vicinanze delle linee elettriche aeree che conducono tensione.</li> <li>- In caso di lavori all'aperto o in ambiente umido prestare assolutamente attenzione a utilizzare un cavo di prolunga omologato per esterni e un interruttore automatico magnetotermico differenziale.</li> <li>- Proteggere il motore elettrico dell'apparecchio dall'umidità diretta.</li> <li>- Conservare l'apparecchio in un luogo protetto dal gelo.</li> </ul>
	<p><b>Pericolo di incendio e di esplosione</b></p> <ul style="list-style-type: none"> <li>- È vietato lavorare nelle aree protette dalle esplosioni. Il motore non è protetto dalle esplosioni, e, nel peggiore dei casi, in queste aree può provocare esplosioni durante l'esercizio a causa della formazione di scintille.</li> <li>- Non lavorare con materiali infiammabili o combustibili.</li> <li>- Familiarizzare con i componenti dei materiali lavorati.</li> <li>- Leggere tutte le schede di sicurezza (SDS) e tutte le targhette sui contenitori dei materiali utilizzati.</li> <li>- Osservare tutte le avvertenze di sicurezza dei produttori dei materiali.</li> <li>- Deve essere sempre disponibile un estintore pronto per l'utilizzo.</li> </ul>

#### Dispositivi di protezione individuale (DPI)



  	<p><b>Avvertimento: pericolo di lesioni in caso di mancato utilizzo dei DPI - PERICOLO PER MATERIALI O VAPORI TOSSICI</b></p> <ul style="list-style-type: none"> <li>- Durante la spruzzatura di sostanze liquide viene generata forzatamente una nebulizzazione da cui gli utenti e le persone che si trovano nella zona di lavoro devono proteggersi con i DPI.</li> <li>- Dei DPI fanno parte gli occhiali di protezione, la maschera respiratoria, i guanti di protezione/da lavoro, l'abbigliamento protettivo.</li> <li>- A seconda del materiale lavorato possono essere necessari dispositivi / dotazioni di protezione particolari. Questi possono essere richiesti prima di iniziare la lavorazione presso il produttore dei materiali; leggere inoltre le schede di sicurezza.</li> </ul>
---	--

#### Responsabilità del gestore

 	<p>L'utilizzatore deve garantire che</p> <ul style="list-style-type: none"> <li>- l'apparecchio venga utilizzato solamente in modo regolamentare.</li> <li>- l'apparecchio venga sottoposto a manutenzione secondo i requisiti contenuti nelle presenti istruzioni per l'uso.</li> <li>- l'apparecchio venga utilizzato solamente secondo le direttive locali ed il Regolamento sulla tutela del lavoro.</li> <li>- vengano adottati tutti i provvedimenti volti ad evitare i pericoli derivanti dall'apparecchio.</li> <li>- vengano adottate tutte le misure di primo soccorso e antincendio.</li> </ul>
---	--

#### Assetto organizzativo / personale

##### Operatore

 	<ul style="list-style-type: none"> <li>- Prima del primo utilizzo l'operatore deve aver letto e compreso le istruzioni per l'uso.</li> <li>- Possono avere accesso all'apparecchio per utilizzarlo solamente operatori autorizzati e qualificati per questa mansione.</li> <li>- L'operatore deve avere a disposizione in ogni momento le istruzioni per l'uso.</li> <li>- L'operatore non deve essere sotto l'influsso di alcol, sostanze stupefacenti o farmaci.</li> <li>- L'esercizio dell'apparecchio è vietato a bambini, persone inabili e donne in stato di gravidanza.</li> </ul>
---	--

## Descrizione generale del funzionamento:

Il performante detergere ad alta pressione consente di raccogliere immediatamente l'acqua proiettata a getto su una facciata (o superficie simile tipo parete, soffitta o pavimento), filtrando le sostanze solide contenute nell'acqua di scarico a partire da un diametro di 0,4 mm, in modo che l'acqua filtrata generalmente può essere convogliata nel rispetto dell'ambiente nella canalizzazione comunale (a seconda delle disposizioni locali in vigore per le acque di scarico). Il flessibile per l'alta pressione viene collegato all'idropulitrice ad alta pressione e alla calotta detergente, la quale proietta l'acqua, tramite la fresa detergente rotante integrata, sulla superficie da nettare. Il dispositivo di aspirazione crea un vuoto nella calotta detergente, in modo che l'acqua reflua viene aspirata tramite il flessibile di aspirazione direttamente dall'aspiratore, senza che si verifichino delle fuoriuscite d'acqua dalla calotta detergente degne di nota.

In tal modo l'idropulitrice ad alta pressione si può impiegare senza remore anche in ambienti chiusi (ad es. tromba delle scale / chiese). In base alla potenza richiesta l'aspiratore può essere azionato con uno o con due motori. Inoltre, i motori possono essere azionati l'uno indipendentemente dall'altro. Un filtro disponibile da 400 µm all'interno dell'aspiratore depura l'acqua che viene quindi estratta dalla pompa sommersa integrata in modo continuo tramite il flessibile di aspirazione.



### ATTENZIONE

L'uso del performante detergere ad alta pressione non è consentito in concomitanza con materiali e sostanze che presentano le seguenti caratteristiche in termini di rischi:



Esplosivo



Altamente / Facilmente infiammabile

Il performante detergere ad alta pressione non è dotato di motori antideflagranti e può quindi infiammare materiali e sostanze infiammabili. Attenersi assolutamente alla scheda di sicurezza del produttore del materiale o della sostanza. Non impiegare in nessun caso con materiali o sostanze con un punto di infiammabilità inferiore a 21° C.



### ATTENZIONE

Il diametro del flessibile di scarico non deve essere inferiore a 3/4". Il dispositivo viene fornito con un filtro di 400 µm riutilizzabile in dotazione.

## Norme di smaltimento



### ATTENZIONE

Prima di immettere l'acqua sporca nella canalizzazione comunale, va fatta comunque la richiesta di nullaosta presso l'autorità locale competente. Utilizzate esclusivamente decapanti biodegradabili appartenenti alla categoria I di sostanze inquinanti per l'acqua, se intendete immettere le acque reflue nella canalizzazione comunale, dato che non è possibile filtrare il decapante contenuto nell'acqua. Altrimenti, attenendovi alle disposizioni locali per il trattamento delle acque reflue, si dovrà provvedere eventualmente alla raccolta in cisterne e allo smaltimento dell'acqua sporca.



**ATTENZIONE** Detergenti acidi (ad es. detergente per pietra) possono recare danno alla calotta detergente. Siete pregati di contattare a riguardo entro i confini della Germania il numero verde gratuito di STORCH, ossia 0800-7867247.

## Messa in funzione del detergere performante detergere ad alta pressione

Connettere l'idropulitrice ad alta pressione e l'aspiratore a due circuiti elettrici diversi, visto che l'aspiratore richiede una alimentazione di circa 11 A ed a seconda dell'idropulitrice ad alta pressione utilizzata, si corre il rischio di sovraccaricare un circuito con una capacità di 16 A. Riporre l'anello superiore della testata di aspirazione sul serbatoio inferiore ed eseguire sempre il collegamento servendosi dei 3 tenditori! Collegare il detergere ad alta pressione tramite l'apposito flessibile alla calotta detergente. Collegare a questo punto la calotta detergente e l'aspiratore tramite il flessibile di aspirazione. Inserire la spina della pompa sommersa (sull'esterno del serbatoio) nella presa prevista della testata di aspirazione. Verificare l'aspiratore, la pompa ed il flessibile di scarico sono pronti per l'uso. Accendete l'aspiratore e l'idropulitrice ad alta pressione (i due motori del detergere l'uno dopo l'altro - non contemporaneamente, ed in seguito l'idropulitrice) e posizionate la calotta detergente sulla superficie da ripulire. Azionate il grilletto del revolver pulitore della calotta detergente e verificate se gira la fresa detergente.



### **Pressione e temperatura dell'acqua:**

Il valore massimo consentito per la calotta detergente è di 200 bar. Assicurarsi che il raccordo del tubo sia stretto (guarnizioni circolari nella filettatura del raccordo) e non coprire l'acqua fuoriuscente con nessuna parte del corpo! Selezionate la pressione del getto d'acqua in base alla superficie da ripulire, in modo da evitarne il danneggiamento.



### **ATTENZIONE**

The max. preset water temperature should not exceed 80° C. A temperature monitor switches off the suction unit and the integrated immersion pump in the event of excessive temperature. Allow the system to cool down for approx. 15 minutes and then switch the suction unit and immersion pump back on. For more effective cooling, please open the suction unit by removing the suction basket from the lower barrel.

### **Calotta detergente:**



### **ATTENZIONE**

Non guardate direttamente nella calotta e non introducetevi le vostre mani! Pericolo di lesioni! Le spazzole di tenuta possono essere regolate per quanto riguarda la loro altezza, allentando le viti esterne. In caso di superfici lisce, le spazzole di tenuta dovrebbero essere ritratte sino all'arresto. In caso di superfici ruvide, la loro sporgenza si orienterà alle caratteristiche del fondo da trattare. Le spazzole di tenuta vanno impostate in modo da non consentire delle fuoriuscite d'acqua della calotta ed in modo da permettere un azionamento scorrevole della calotta detergente.

Assicurate che la calotta detergente all'interno non presenti delle impurità che potrebbero essere da ostacolo alla rotazione della fresa. Prima di iniziare i lavori, verificate la regolarità del getto d'acqua da entrambi gli ugelli della fresa rotante come anche se sotto la spinta della pressione dell'acqua la resa detergente ruota (non eseguite mai questo controllo con l'idropulitrice ad alta pressione accesa).



### **ATTENZIONE**

In questo caso, guardate nella calotta di sbieco, non guardate mai in modo diretto e frontale sulla fresa rotante ed azionate nel contempo la valvola manuale! Se il getto d'acqua non risulta essere regolare, disintasare gli ugelli: svitare entrambi gli ugelli, servendosi di una chiave fissa (apertura 8 mm), dalla struttura portaugelli e pulire accuratamente i fori. Azionare ancora la valvola manuale per spurgare eventuali impurità dal telaio portaugelli. Riavvitare quindi gli ugelli e serrarli bene servendosi di una chiave fissa.

Rimuovere le impurità che eventualmente si sono accumulate nei cuscinetti delle rotelle di scorrimento, se il loro movimento dovesse risultare non essere più scorrevole.

### **Indicazione:**

Pulitura ed interventi di manutenzione ad intervalli regolari dopo ogni ciclo di lavoro evitano il verificarsi di malfunzionamenti!

### **Tubo flessibile di aspirazione:**

La lunghezza max. del flessibile di aspirazione non deve superare i 30 m. Non utilizzare dei flessibili che siano più lunghi del richiesto. Assicurare che il flessibile venga dispiegato in modo rettilineo ed evitare che si fletti e/o che si verificano dei ripiegamenti verso il basso.

A conclusione del ciclo di lavoro, spurgare nel modo dovuto, per evitare ostruzioni. Per lavori su ponteggi si consiglia, ai fini di una riduzione della forza di trazione, di ricorrere a delle staffe di appoggio per il flessibile di aspirazione (cod. art. 64 24 25).

### **Aspiratore con pompa sommersa:**

La testata di aspirazione è dotata di un dispositivo di interruzione di corrente, che ne interrompe il funzionamento, qualora vi fosse una presenza eccessiva di sedimenti nel raccogliore del filtro che non permetta all'acqua di defluire e che si raggiunga il livello max. previsto per l'acqua.



## ATTENZIONE

Stop work immediately: switch off the machine and clean the filter basket.

In questo caso, va interrotto il ciclo di lavoro, spento il dispositivo e pulito il raccogliore del filtro.

Per svuotare il filtro, allentare le tre serrature del serbatoio e prelevare l'innesto dal serbatoio. A questo punto estrarre comodamente il contenitore di appoggio. Pulire il filtro riutilizzabile e riassemble il dispositivo seguendo la procedura inversa. Assicurare in questa fase il corretto e dovuto posizionamento della guarnizione! Se il raccogliore del filtro dovesse riempirsi già entro breve tempo dall'operazione di pulitura, si consiglia di spazzolare inoltre il fondo ed, e se si sono eseguiti dei lavori che interessano delle sostanze decapanti, rimuovere con una spatola larga lo strato formatosi e/o utilizzare un filtro riutilizzabile più robusto nel raccogliore del filtro. Per togliere anche gli ultimi residui di acqua dal serbatoio, lo si può ribaltare. Occorre bloccare prima le rotelle anteriori del telaio per evitare che si metta accidentalmente in movimento.

La pompa sommersa viene attivata e disattivata automaticamente tramite un interruttore a galleggiante.

Non dovendo controllare di continuo il livello dell'acqua, si evitano delle interruzioni del processo lavorativo per dover svuotare il serbatoio. La pompa deve essere comunque alimentata tramite la presa preposta alla testata di aspirazione. Durante la prima messa in funzione oppure in seguito ad un periodo relativamente lungo (settimane/mesi) in cui il dispositivo è rimasto inutilizzato, nella pompa sommersa può formarsi un cuscinetto d'aria in modo da impedire il flusso dell'acqua nella camera della pompa. In tal caso assicurare che la pompa sia completamente immersa nell'acqua. Inserire quindi la spina di alimentazione dell'idropulitrice ad alta pressione di casa STORCH in una presa collegata a massa e connettere la presa della pompa con la testata di aspirazione. La pompa parte. Premete a questo punto manualmente il galleggiante verso il basso (la pompa si spegne), mantenetelo per un po' di tempo in tale posizione e quindi rilasciatelo (la pompa si riaccende). Ripetete tale procedimento affinché l'acqua sia stata estratta del tutto.



## ATTENZIONE

### Avvertenze importanti:

- Il detersore ad alta pressione STORCH è stato ideato esclusivamente per l'aspirazione ad umido e non può essere utilizzata per aspirare sostanze asciutte e polverose.
- La temperatura dell'acqua massima non può superare gli 80° C.
- Prima di ogni ciclo di lavoro, controllare assolutamente che la spina della pompa sommersa sia inserita nella testata di aspirazione.
- I tenditori del contenitore devono essere saldamente serrati.
- Rimuovere immediatamente degli intasamenti che interessano il flessibile di aspirazione. Gli intasamenti sono udibili a causa di un incremento del numero di giri dei motori e deterioramento della potenza di aspirazione. In queste situazioni, spegnere immediatamente il dispositivo. Alla fine del ciclo di lavoro, il flessibile di aspirazione va completamente svuotato e spurgato.
- Eseguire dei controlli ad intervalli regolari del filtro dell'aria e verificare l'eventuale presenza di segni di usura, impurità o danneggiamenti. Un filtro in uno stato non ineccepibile ha degli effetti negativi sulla performance e stato di sicurezza del dispositivo.
- Controllare ad intervalli regolari che il dispositivo di interruzione di corrente della testata di aspirazione sia pulito e funzionante nonché la presenza di danneggiamenti della sfera e guarnizione (posizionamento corretto della sfera).
- Ricambio di componenti logori e non intatti.

Osservando queste avvertenze importanti disporrete sempre di un mezzo di lavoro affidabile. In caso di non osservanza di queste indicazioni, decade il diritto alla garanzia per eventuali danni verificatesi.



### Avvertenze di sicurezza:

Nell'eseguire dei lavori con la calotta detergente è vietato portare le mani o altre parti del corpo davanti agli ugelli sotto pressione o getto d'acqua. In caso di interruzione o fine dei lavori occorre bloccare la leva manuale proteggendola così da eventuale attivazione accidentale. Non volgere la calotta di detersione verso persone; nemmeno dopo avere disattivato il detersore, visto che vi è il pericolo di lesioni a causa dell'acqua ancora sotto pressione. Non mettere le mani nelle immediate vicinanze del getto d'acqua ad alta pressione, mantenendo in ogni caso una distanza di almeno 30 cm. Nei momenti in cui il dispositivo non viene utilizzato (pausa lavoro), spegnete il detersore e ad alta pressione e l'idropulitrice ad alta pressione e alleviate la pressione della calotta detergente azionando la valvola manuale.



## ATTENZIONE

Pulire o rimuovere la fresa rotante all'interno della calotta detergente solamente se il flessibile per il convoglio d'acqua ad alta pressione è staccato dalla calotta detergente. Pericolo di lesioni!



### ATTENZIONE Calore:

Se si lavora con acqua calda, indossare indumenti protettivi, (come guanti, occhiali di protezione o un copricapo adeguato nel caso di lavori da eseguire sopra la testa). Non pulire l'attrezzo immediatamente dopo aver concluso il ciclo di lavoro. Far raffreddare l'aspiratore per circa 15 min., dopo aver tolto la testata di aspirazione. Far attenzione, nel caso in cui si utilizza dell'acqua calda su ponteggi, che al di sotto non vi siano delle persone esposte al rischio di ustione.



## ATTENZIONE

Il dispositivo non deve:

- essere utilizzato in luoghi esposti al rischio di esplosioni ovv. per aspirare dei materiali a rischio di esplosioni. Questo vale in modo particolare in luoghi, in cui è consentito impiegare esclusivamente macchinari appartenenti alla categoria B1.
- essere impiegato per aspirare polveri dannose alla salute.
- aspirare liquidi ed acidi infiammabili.
- aspirare liquidi oleiferi o non conducenti.
- essere utilizzato per aspirare fonti infiammabili.
- essere utilizzato senza filtro come aspirapolvere.



## ATTENZIONE Elettricità

Le condutture di allacciamento alla rete di erogazione non devono essere calpestate, schiacciate né tanto meno sollevate da trazione. Le condutture di allacciamento alla rete di erogazione della pompa sommersa e dell'aspiratore vanno controllate a regolari intervalli di tempo, per rilevare la presenza eventuali danneggiamenti. Non impiegare l'attrezzo nel caso condutture di allacciamento a rete dovessero essere difettose. La sostituzione di apparecchiature di allacciamento alle macchine o alle reti di erogazione non deve alterare la struttura realizzata dal costruttore. I raccordi ad innesto delle eventuali prolunghe devono essere provvisti di guarnizioni antispruzzo. Fare attenzione in sede di pulitura all'interno del serbatoio di non danneggiare la conduttura della pompa. Prima di dar luogo a qualsiasi operazione di manutenzione è assolutamente necessario staccare la spina dalla rete di erogazione. Durante i lavori di pulizia o di manutenzione di macchinari, sostituendo dei componenti oppure convertendo delle funzioni, bisogna portare in posizione "0" l'interruttore generale e disinnestare la spina dalla presa. L'apparecchio può essere usato solo da personale qualificato, addestrato e soprattutto al corrente circa i rischi a cui si va incontro durante il suo impiego, e a cui è stata data apposita autorizzazione. Osservare le disposizioni in materia di sicurezza e di anti-infortunistica sul lavoro da applicare nel luogo in cui si trova il macchinario. L'apparecchio ha componenti elettriche che possono comportare un pericolo elettrico per persone ed animali. Esso deve essere svitato e / oppure smontato solamente da persone autorizzate. Inoltre, i lavori di manutenzione e riparazione devono essere eseguiti solo da elettricisti specializzati e officine specializzate. L'utilizzo dell'attrezzo avviene sotto la responsabilità ed a pericolo dell'acquirente / utente.

In caso di protezione non nota della presa utilizzata, l'utente della idropulitrice dovrà utilizzare un dispositivo di protezione con un sistema provvisto di conduttore di protezione (p. es. PRCD-S n° art. 60 02 25).



## Manutenzione / Pulitura :


Ultimato il ciclo di lavoro, versare il residuo dell'acqua sporca dal serbatoio dell'aspiratore. Risciacquarlo con acqua limpida. Rimuovere pietre, residui cromatici e sporcizia dal bocchettone di aspirazione e d'ingresso della pompa sommersa. Non richiudere il serbatoio dopo la pulitura riponendovi la testata di aspirazione, per dare modo alle due componenti di asciugare.

In sede di pulitura controllare anche se la cartuccia filtrante dell'aria del dispositivo posta sotto la testata di aspirazione sia danneggiata o sporca. Per assicurare un funzionamento ineccepibile del dispositivo di interruzione automatica della corrente, anche in caso di raccoglitore del filtro pieno, la sfera di ritenuta contenuta nel raccoglitore del filtro dell'area come anche il raccoglitore del filtro e la guarnizione vanno mantenuti privi di sporcizia. Dopo l'uso, la calotta detergente va risciacquata a fondo con acqua limpida. Badare che le spazzole di ritenuta siano pulite a sufficienza.

Regolarmente controllare che la fresa per la sporcizia sia saldamente fissata all'asse e stringere la fresa in senso orario servendosi del perno di montaggio compreso nella fornitura. A tal fine inserire il perno di montaggio nelle apposite aperture sull'asse all'interno della calotta di pulizia.

## Manutenzione

### Avvertenze di sicurezza fondamentali

	<p><b>Attenzione: staccare la spina elettrica dalla rete di alimentazione prima di effettuare attività di manutenzione!</b></p> <ul style="list-style-type: none"><li>- È vietato installare e utilizzare pezzi di ricambio e accessori non originali del produttore dell'apparecchio!</li><li>- Rispettare gli intervalli di manutenzione.</li><li>- È vietato modificare i parametri di esercizio e i componenti.</li></ul>
---	---

### Piano di manutenzione

- Dopo ogni utilizzo del dispositivo, verificare la presenza di danni esterni visivi - ad es. alloggiamento, cavi, sospensione, carrello.
- Dopo ogni utilizzo del dispositivo, esso va sottoposto alla manutenzione come descritto nella sezione manutenzione / pulizia.
- Verifica annuale della sicurezza dell'apparecchio ai sensi della normativa tedesca DGUV V3 da parte di una persona abilitata (eletttricista).

## Diagnosi del guasto:

### L'azione detergente della calotta è insufficiente:

- La fresa rotante non gira
- Depositi di calcare al corpo rotante
- Blocco dovuto a sedimenti di impurità
- Girare più volte manualmente (disattivare prima l'idropulitrice)
- Disassemblare e pulire
- In caso di improvviso aumento della pressione dell'acqua, può aversi il blocco della fresa antisporcio. In questi casi azionare più volte il grilletto di arresto dell'idropulitrice.
- L'idropulitrice ad alta pressione genera abbastanza pressione?
- L'acqua convogliata all'idropulitrice è sufficiente? (Tubo di alimentazione sempre ¾")
- Eventual. la fresa rotante è logora e va sostituita

### L'acqua non viene estratta dall'aspiratore:

- Cuscinetti d'aria nella pompa
- La spina per la pompa sommersa è inserita nella testata di aspirazione?
- Pompa bloccata da fango non riesce ad aspirare l'acqua
- Flessibile di scarico piegato.

### Nessuna o insufficiente potenza di aspirazione:

- Interruzione della corrente di aspirazione a causa dell'eccessivo contenuto di sedimenti nel raccoglitore del filtro
- Disattivazione dell'apparecchio attraverso il termostato (dovuto a interruzione della corrente di aspirazione / intasamento, flessibile di aspirazione piegato / temperatura dell'acqua troppo elevata)
- L'innesto del serbatoio con motore poggia correttamente sul fondo sulla parte inferiore del serbatoio?
- Verificare la presenza di danneggiamenti o impurità che interessano l'anello di tenuta del raccoglitore del filtro tra i serbatoi
- Verificare l'allacciamento dei flessibili di aspirazione
- E' acceso solo un motore di aspirazione

### Rotelle di scorrimento della calotta non girano:

- Girante con tracce di colla o sporco. Spostare avanti e indietro in modo un po' energico la calotta su una superficie robusta e resistente. Sostituire i giranti se non riprendono a funzionare.

### Fuoriuscita d'acqua dalla calotta:

- Pulire o sostituire spazzole di tenuta appiccicate.
- Insufficiente potenza di aspirazione
- Errata impostazione dell'altezza delle spazzole di tenuta
- Dispositivo di interruzione automatica attivato (pulire raccoglitore del filtro)

### Impossibile rimuovere il grilletto della calotta:

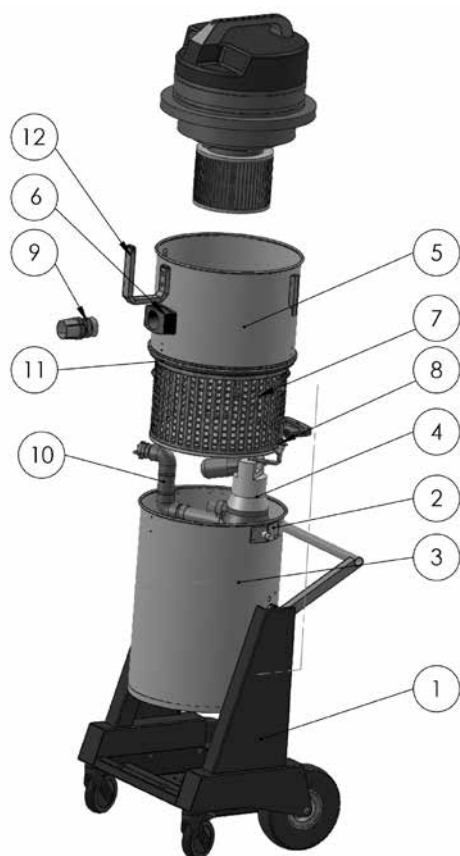
- Sbloccare l'arresto

### L'aspiratore si spegne:

- Disattivazione dell'apparecchio attraverso il termostato (dovuto a interruzione della corrente di aspirazione, flessibile di aspirazione intasato, piegato, oppure temperatura dell'acqua troppo elevata)
- Controllare l'alimentazione di corrente: forse è attivato la presa salvavite (FI). Utilizzare esclusivamente un cavo di prolunga dello spessore di 2,5 mm<sup>2</sup>. La lunghezza non può superare i 30 metri. Dipanare completamente il cavo dal tamburo per cavi.
- Pieghere - filtro d'aria sotto l'aspiratore bagnato e / o sporco
- Verificare se la spina della pompa è inserita nell'apposita presa dell'aspiratore (altrimenti il livello dell'acqua sale e si ha un'interruzione della corrente).
- Attivare i motori singolarmente.
- Connettere i dispositivi a circuiti elettrici diversi.
- Verificare l'alimentazione di corrente a 230 V.
- Portare entrambi gli interruttori principali sulla posizione "0", rimuovere la causa del guasto e riaccendere il dispositivo dopo aver fatto trascorrere cinque minuti.

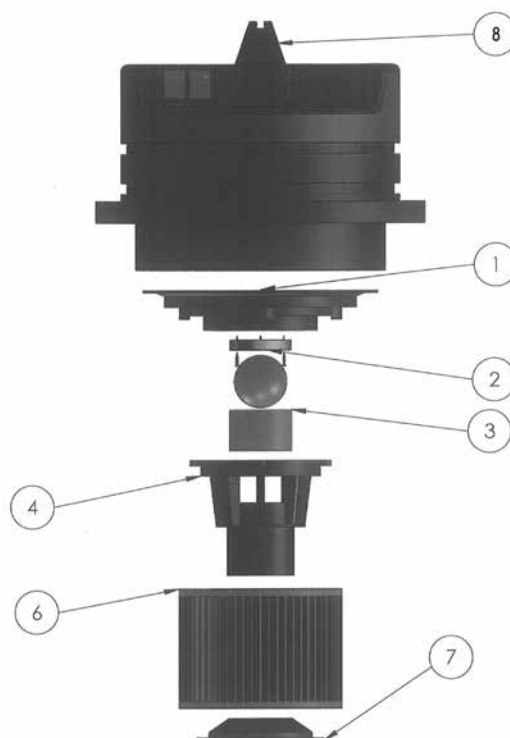
### Performante deterstore ad alta pressione, completo:

Pos.	Descrizione	N. art.
1	Carrello, completo	Ordinazione speciale
2	Dispositivo di ribaltamento	Ordinazione speciale
3	Serbatoio inferiore, compl. (senza pompa)	Ordinazione speciale
4	Pompa sommergibile	65 77 17
5	Innesto del serbatoio completo	Ordinazione speciale
6	Giunto per serbatoio, completo, compreso raccordo di entrata	65 80 13
7	Contenitore di appoggio filtro	65 80 12
8	Passacavo completo	65 80 17
9	Boccola per tubo flessibile	65 80 18
10	Manicotto con valvola di ritegno	65 80 14
11	Guarnizione per contenitore di appoggio	65 77 20
12	Boccola tubo flessibile di aspirazione	Ordinazione speciale



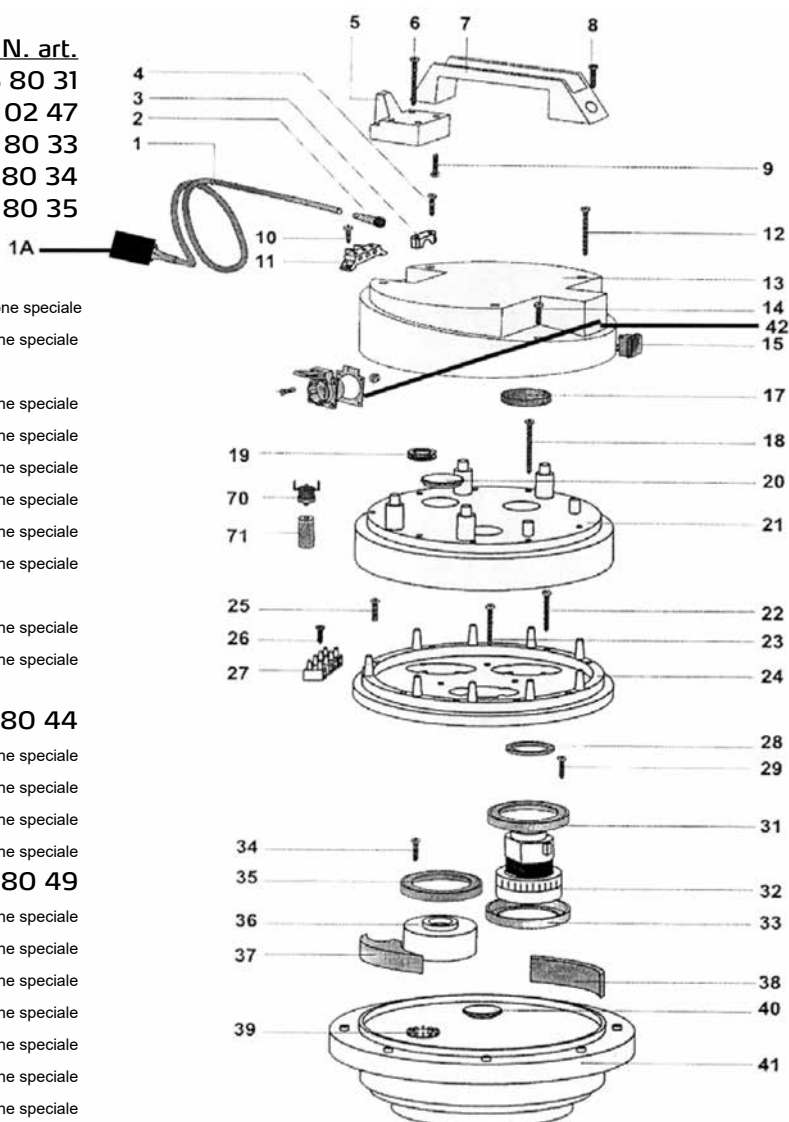
### Testa aspiratrice:

Pos.	Descrizione	N. art.
1	Piastra di fermo motore	65 80 66
2	Guarnizione per sfera di spegnimento	Ordinazione speciale
3	Setaccio per filtro	65 80 73
4	Scatola del galleggiante	65 80 72
5	Sfera di spegnimento	65 80 21
6	Filtro piegheggiato C	65 77 25
7	Supporto per cartuccia filtrante	65 80 75
8	Testa aspiratrice 2.400 W, blu, completa	65 80 20



## Testa aspiratrice:

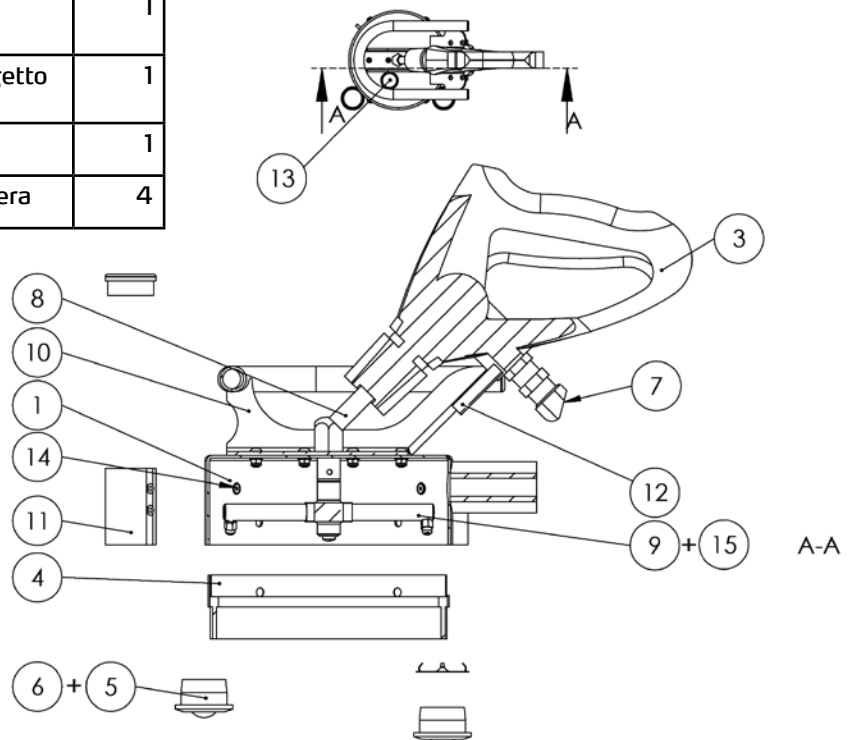
Pos.	Descrizione	N. art.
1	Cavo di corrente 2 x 1,5, con spina	65 80 31
1a	Spina di protezione personale IP 44	60 02 47
2	Condotto cavi per testa aspiratrice	65 80 33
3	Morsetto per cavi per testa aspiratrice	65 80 34
4	Vite a croce M 5 x 20	65 80 35
5	Supporto cavi per testa aspiratrice HDK	Ordinazione speciale
6	Vite 5,2 x 50	Ordinazione speciale
7	Impugnatura per testa aspiratrice HDK 85	Ordinazione speciale
8	Vite a croce M 5 x 35	Ordinazione speciale
9	Vite a croce M 5 x 20	Ordinazione speciale
10	Vite a croce M 5 x 14	Ordinazione speciale
11	Morsetto di collegamento	Ordinazione speciale
12	Vite 5,2 x 50	Ordinazione speciale
13	Coperchio della scatola per testa aspiratrice	Ordinazione speciale
14	Vite a croce M 5 x 20	Ordinazione speciale
15	Interruttore ON / OFF per testa aspiratrice	65 80 44
17	Filtro per testa aspiratrice HDK	Ordinazione speciale
18	Vite 5,2 x 50	Ordinazione speciale
19	Anello di protezione cavo	Ordinazione speciale
20	Tappo cieco	Ordinazione speciale
21	Coperchio motore per testa aspiratrice	65 80 49
22	Vite autofilettante 3 x 40	Ordinazione speciale
23	Vite autofilettante 3 x 40	Ordinazione speciale
24	Anello di attacco per testa aspiratrice	Ordinazione speciale
25	Vite a croce M 5 x 30	Ordinazione speciale
26	Vite autofilettante 4,3 x 19	Ordinazione speciale
27	Morsetto a 4 contatti	Ordinazione speciale
28	Anello di tenuta	Ordinazione speciale
29	Vite a croce M 5 x 20	Ordinazione speciale
	Guarnizione motore per testa aspiratrice	65 80 57
32	Motore per HDK	65 80 03
33	Guarnizione motore per testa aspiratrice	65 80 57
34	Vite a croce M 5 x 20	Ordinazione speciale
35	Guarnizione motore per testa aspiratrice	65 80 57
36	Distanziatore	Ordinazione speciale
37	Elemento di guarnizione per testa aspirante	Ordinazione speciale
38	Filtro 65 x 10, L = 120	65 80 63
39	Disco di accoppiamento	Ordinazione speciale
40	Cappuccio	Ordinazione speciale
41	Piastra di fermo motore	65 80 66
42	Presca Schuko per testa aspiratrice	65 80 67
70	Interruttore termico per HDK	Ordinazione speciale
71	Supporto per contatto termico	Ordinazione speciale



### Calotta detergente standard - Pezzi di ricambio FLEX:

Pos.	N. art.	Descrizione	Pezzo
1	65 81 50	Calotta standard	1
3	65 61 41	Pistola per alta pressione Standard	1
4	65 81 53	Anello spazzole con fori	1
5	65 81 54	Rullo a sfera in plastica	1
6	65 81 55	Rullo a sfera in metallo	1
7	Ordinazione speciale	Connettore 45°, 3/8 pollici	1
8	Ordinazione speciale	Attacco rapido calotta standard	1
9	65 81 51	Componente di cambio getto centrato	1
10	Ordinazione speciale	Manico calotta standard	1
11	Ordinazione speciale	Tubo guida per rullo a sfera	4

12	Ordinazione speciale	Gancio pistola per alta pressione	1
13	Ordinazione speciale	Termometro tipo 701	1
14	Ordinazione speciale	Vite a testa piatta M 5 x 12	8
15	65 81 52	Componente di cambio getto piatto	1



### ATTENZIONE

Nel caso l'idropulitrice ad alta pressione impiegata abbia una portata superiore agli 11 l, si raccomanda l'utilizzo degli ugelli con un diametro di 1,27 mm opzionalmente disponibili.

### Accessori e pezzi di ricambio:

Descrizione	N. art.	Descrizione	N. art.
Idropulitrice ad alta pressione Power HDR 160 PRO	65 61 00	<b>Aspiratore pezzi di ricambio:</b>	
Flessibile per alta pressione 10 m	65 61 47	Giunzione per flessibile di aspirazione	65 70 11
Adattatore per calotta di pulizia Power HDK alla filettatura tipo M22	65 61 49		
Prolunga per flessibile di scarico 10 m	65 70 16		
Sostegno per flessibile	64 24 25		
Calotte per superfici di piccole dimensioni FLEX	65 81 20		
Calotte per superfici di grandi dimensioni 44 x 40 cm	65 75 60		
Dispositivo per la pulitura di pavimenti per calotta per superfici grandi	65 75 80		



---

## **Garanzia**

Per i nostri apparecchi sono applicabili termini di garanzia di 12 mesi a partire dalla data di acquisto / data della fattura del cliente finale commerciale.

### **Rivendicazioni**

Nel caso in cui si intenda far valere il diritto di garanzia, vi preghiamo di inviarci l'apparecchio completo insieme alla fattura, franco nostro centro di logistica di Berka, oppure ad un centro assistenza da noi autorizzato. Vi preghiamo inoltre di contattare preventivamente il numero verde di assistenza gratuito di STORCH 08 00. 7 86 72 47.

### **Diritto di garanzia**

Il diritto si possono far valere solo per errori di materiale o di produzione nonché esclusivamente in caso di utilizzo appropriato dell'apparecchio. Le parti di usura non sono soggette a diritti di garanzia obbligatoria. Decadranno tutti i diritti di garanzia con l'installazione di componenti di terzi, maneggio e magazzinaggio non appropriato come pure in casi di manifesta inosservanza delle istruzioni per l'uso.

### **Esecuzione di riparazioni**

Ogni intervento di riparazione va eseguito esclusivamente nei nostri stabilimenti o presso un centro di assistenza autorizzata STORCH.

### **Smaltimento**

I rifiuti di apparecchiature elettriche ed elettroniche non vanno smaltiti con i rifiuti domestici. Conferirli ad un punto di raccolta idoneo o consegnarli al proprio rivenditore specializzato.



## Dichiarazione di conformità CE

Nome / indirizzo dell'emittente: STORCH Malerwerkzeuge & Profigeräte GmbH  
Platz der Republik 6  
D - 42107 Wuppertal

ai sensi della Direttiva macchine CE 2006/42/CE allegato II A

**Con la presente, noi dichiariamo che la macchina di seguito specificata**

Denominazione della macchina: Performante detersore ad alta pressione  
Tipo di macchina: Aspiratore a umido  
Numero articolo: 65 81 00

**corrisponde alle disposizioni pertinenti delle seguenti normative:**

Direttiva macchine: 2006 / 42 / CE  
Direttiva sulla bassa tensione: 2014 / 35 / EU  
Direttiva sulla compatibilità  
elettromagnetica: 2014 / 30 / EU

**Procuratore per la composizione della documentazione tecnica:**

STORCH Malerwerkzeuge & Profigeräte GmbH  
Platz der Republik 6  
D-42107 Wuppertal

A handwritten signature in black ink, appearing to read "J. Heinemann".

Jörg Heinemann  
- Direttore -

Wuppertal, 09-2015



---

**Table of contents**

		<b><u>Page</u></b>
3	Technical specifications	59
3	Scope of delivery	59
3	Intended use	59
5	Foreseeable misuse	59
5	Hazard warnings	60 - 61
5	Personal protective equipment (PPE)	61
6	Responsibility of the operating company	61
6	Organisation/personnel	61
6	Functional description	62
7	Waste water regulations	62
7	Commissioning Water pressure / temperature	62
7	Cleaning attachment	63
9	Suction hose	63
9	Suction unit with immersion pump	63
10	Important notes	63
13	Safety precautions	64 - 65
13	Maintenance / Cleaning / maintenance schedule	65
14	Troubleshooting	66
15	Detailed drawings	67 - 69
	Accessories and spares	69
	Warranty conditions	70
	Declaration of Conformity	71

### Technical specifications for suction unit:

- Voltage, alternating current: 230 V, 50 Hz
- Current consumption of 1 motor: 5.5 A
- Current consumption of 2 motors: 11 A
- Main fuse: 16 A
- Suction motor output: 2 x 1,220 watts
- Airflow: max. 5,800 l/min
- Length of suction hose: max. 30 metres
- Length of connecting cable: max. 30 m, 2.5 mm<sup>2</sup>, completely unwound
- Dimensions: L 701 mm x W 610 mm x H 1,345 mm
- Weight: 49 kg
- Noise level: 77 db (A)

### Technical specifications for immersion pump:

- Alternating current: 230 V, 50 Hz
- Current consumption: 1.4 A
- Power consumption: 320 W
- Motor speed: 2,800 rpm
- Delivery height: 1 / 3 / 5 / 7 m.
- Volume: 11 / 9 / 6 / 1 cubic metres / hr.

### Technical specifications for standard cleaning attachment FLEX:

Overall width 280 mm, Overall length 200 mm, Working width approx. 230 mm  
Working pressure 60 - 200 bar.  
Water infeed max. 20 l / min.  
Water temperature max. 80° C

### Scope of delivery of your Power HD Krake:

Standard cleaning attachment FLEX complete with sealing brushes  
Suction hose 10m  
Discharge hose 10 m  
Suction unit complete with filter, immersion pump and trolley  
Connecting lead with ground fault circuit interrupter protected plug  
Instruction manual

### Intended use:

The Power high-pressure squeegee is designed as a wet cleaning device in combination with a high-pressure cleaner with max. 200 bar operating pressure and a max. water temperature of 80°C for splash-free cleaning of surfaces indoors and outdoors.



### Foreseeable misuse – NOT PERMITTED –

Processing of:

- low molecular weight hydrocarbon compounds (e.g. nitro)
- Paint strippers containing CFCs
- highly flammable/explosive media
- media with high chlorine and acidic content and high alkaline content
- operation in areas with explosion protection
- Unintended use
- Processing unsuitable media
- Modifications to the device
- Use of wear parts not approved by the manufacturer

## Safety




### Layout of the safety information

The following safety instructions may be shown in the operating manual with varying hazard levels that must be observed:

<b>DANGER</b>
DANGER indicates imminently hazardous dangers, which can result in death or serious injury if no safety measures are taken.
<b>WARNING</b>
WARNING indicates hazards that can result from incorrect behaviour and cause death or serious injury (e.g. misuse, disregarding instructions, etc.).
<b>CAUTION</b>
CAUTION indicates possible hazardous situations which, without proper safety precautions, may result in minor or moderate injury.
<b>NOTE</b>
NOTE indicates situations that may result in property damage if proper precautions are not taken.

### How pictograms are used



In addition to the previously mentioned safety instructions, the following pictograms with the adjacent meaning may be included:



	Prohibition of an action or activity related to a source of danger, where failure to observe may lead to serious accidents.
	Warning of the danger represented by the pictogram.
	Prohibition of an action or activity related to handling a source of danger, where failure to observe may lead to serious accidents.

### Hazard warnings



#### General hazard warnings

##### Work area



	<p><b>CAUTION</b> <b>Caution: Risk of falling and slipping due to connection cables, material hoses and liquid media</b></p> <ul style="list-style-type: none"> <li>- Do not route cables and hoses within the traffic area of the work area.</li> </ul>
	<p><b>CAUTION</b> <b>Caution: Risk of injury from misuse:</b></p> <ul style="list-style-type: none"> <li>- Do not process combustible or flammable materials.</li> <li>- Never look or reach into the spray jet or into the cleaning attachment.</li> </ul>

	<p><b>Danger: Risk of electric shock</b></p> <ul style="list-style-type: none"> <li>- Only connect the device to a socket outlet (230 V) with protective contact that has been properly installed by a qualified electrician. Couplings and connecting lines must be splash-proof. Use only if the power cables are in perfect condition.</li> <li>- The spray jet must not be directed at electrical or live components, the device itself or lines.</li> <li>- Sufficient distance and other safety instructions must be observed when working near live overhead lines.</li> <li>- When working outdoors or in a damp environment, be sure to use an extension cable approved for outdoor use and to use a residual current device.</li> <li>- Protect the device's electric motor against direct moisture.</li> <li>- Store the device in a frost-free location.</li> </ul>
	<p><b>Risk of fire and explosion</b></p> <ul style="list-style-type: none"> <li>- Working in areas with explosion protection is prohibited. The motor is not explosion-protected and can, in the worst case, trigger an explosion in these areas during operation due to the resulting brush sparks.</li> <li>- Do not process combustible or flammable materials.</li> <li>- Familiarise yourself with the ingredients of the processed materials.</li> <li>- Read all Material Safety Data Sheets (MSDSs) and container labels of materials used.</li> <li>- Follow the material manufacturer's safety instructions.</li> <li>- A functional fire extinguisher must be kept available at all times.</li> </ul>

### Personal protective equipment (PPE)



 	<p><b>Warning: Risk of injury if PPE is not used - DANGERS DUE TO TOXIC MATERIALS OR FUMES</b></p> <ul style="list-style-type: none"> <li>- When spraying liquid media, a spray mist is inevitably generated; the user and persons in the work area must protect themselves against this with PPE.</li> <li>- PPE includes safety glasses, respiratory protection, protective / work gloves, protective clothing.</li> <li>- Depending on the material processed, special protective devices / protective equipment may be necessary. Ask the material manufacturer for these before processing and read the Material Safety Data Sheets (MSDSs).</li> </ul>
---	--

### Responsibility of the operating company

 	<p>The operating company must ensure that</p> <ul style="list-style-type: none"> <li>- The device must only be used in the intended manner.</li> <li>- The device must be maintained in accordance with the specifications in this operating manual.</li> <li>- The device must only be operated in accordance with local guidelines and occupational health and safety regulations.</li> <li>- All precautions are taken to avoid dangers arising from the device.</li> <li>- All precautions are taken for first aid care and fire fighting.</li> </ul>
---	---

### Organisation / Personnel

#### Operators

 	<ul style="list-style-type: none"> <li>- Before starting to use the device the operator must have read and understood the operating manual.</li> <li>- Only authorised and trained operators must have access to the device in order to operate it.</li> <li>- The operating manual must be available to the operator at all times.</li> <li>- The operator must not be under the influence of alcohol, drugs or medication.</li> <li>- Children, performance-impaired persons, and pregnant women are not allowed to operate the device.</li> </ul>
---	--

### General functional description:

The Power HD Krake captures the water blasted onto a facade (or any other surface, walls, ceilings, floors) by a high pressure cleaner: the solid particles contained in the waste water are filtered out as of a particle diameter of 0.4 mm so that the treated water can typically (depending on the local waste water authority's regulations) be discharged into a waste water channel in an environmentally friendly way. A high-pressure hose with the machine is attached to the high-pressure cleaner and the cleaning attachment which blasts the water via an internal rotation nozzle onto the surface to be cleaned. The suction unit creates a vacuum in the cleaning attachment so that the water is extracted directly into the suction unit through the suction hose without any notable volume of water escaping from the cleaning attachment.

This makes it possible to use the high pressure cleaner for interior work (e.g. stairwells / churches) without any additional preparation. The suction unit can be used with one or two motors depending on the required extraction performance. To allow this to happen, the motors are switched separately at the main switch. The waste water is filtered in the suction unit using a filter 400 µm available and then continually discharged via the discharge hose by the integrated immersion pump.



#### CAUTION

Use of the Power HD Krake is prohibited if materials with the following hazard symbols are processed:



Explosive



Extremely / highly flammable

The Power HD Krake's motors are not protected against explosion and may ignite materials marked as such. Please always refer to the material manufacturer's MSDS. Never use materials with a flash point below 21° C.



#### CAUTION

The diameter of the discharge hose should not be below 3/4". The machine is supplied with a 400 µm reusable filter.

### Waste water regulations



#### CAUTION

Before discharging waste water into waste water channels, you must obtain a permit from the local water authority. If you intend to discharge the waste water into a waste water channel, only use biodegradable strippers that comply with water hazard class I, as dissolved strippers cannot be filtered. In all other cases, you may need to collect the waste water in tanks and dispose of the waste water in line with your local water authority's regulations.



#### CAUTION

Acidic cleaning agents (e.g. stone cleaner) can cause damage to the cleaning attachment. For any questions, please contact the STORCH hotline free throughout Germany at 0800-7867247.

### Commissioning the Power HD Krake:

The high pressure cleaner and suction unit must be connected to separate power supplies as the suction unit requires a current of approx. 11 A, and - depending on the pressure cleaner you use - a single 16 A power supply could be overloaded. Place the upper suction basket and the upper container ring on the lower barrel and always connect the two using the 3 tension locks! Using the high pressure hose, connect the high pressure cleaner to the cleaning attachment. Using the suction hose connect the cleaning attachment and the suction unit. Plug the immersion pump plug (on the outside of the barrel) into the socket provided on the suction basket. Check whether the suction unit, pump and discharge hose are ready for operations. To do so, switch on the suction unit and the high pressure cleaner (switch the two motors on the High Pressure System Krake on one after another - not at the same time, and then switch on the high pressure cleaner) and place the cleaning attachment on the surface you wish to clean. Actuate the pistol grip on the cleaning attachment and check whether the rotating nozzle is turning.

## Water pressure and temperature

The cleaning attachment should be charged up to max. 200 bar. Make sure that the hose connection is tight (O-rings in the connection thread) and never cover escaping water with any part of your body! In order to prevent damage, select a water pressure on the high-pressure cleaner that is suitable for the substrate.



### CAUTION

The max. preset water temperature should not exceed 80° C. A temperature monitor switches off the suction unit and the integrated immersion pump in the event of excessive temperature. Allow the system to cool down for approx. 15 minutes and then switch the suction unit and immersion pump back on. For more effective cooling, please open the suction unit by removing the suction basket from the lower barrel.

## Cleaning attachment:



### CAUTION

Never look or reach into the attachment! Risk of injury! The height of the sealing brushes can be adjusted by loosening the outer screws. When working on smooth substrates the sealing brushes should be retracted as far as possible. When working on rough substrates the sealing brushes should be extended in accordance with the depressions in the substrate. Adjust the sealing brushes in such a way that no water escapes from the cleaning attachment and that a light, fluid movement of the attachment is possible over the substrate.

Make sure that the inside of the cleaning attachment is free of soiling that could prevent the rotating nozzles from turning. Before starting work, check that water is exiting both nozzles on the rotating head, and that the water pressure is turning the head in the cleaning attachment (never switch on the high pressure cleaner to do this).



### CAUTION

Never look into the cleaning attachment from the side and never look directly into the rotating nozzle while actuating the hand valve! If water is not ejected smoothly from the nozzles, it may mean they need cleaning. In order to do this, use an 8 mm flat spanner to remove the two nozzles from the supporting arms, and carefully clean the inner bores. Actuate the hand valve again to flush out any particles that have been clogging the supporting frame. Then reattach the nozzles and use the spanner to tighten the connections.

Remove any soiling that has built up on the roller bearings if the roller bearings do not turn easily.

## Note:

Regular cleaning, maintenance and servicing after completing work will help avoid downtime!

## Suction hose:

The max. suction hose length must not exceed 30 m. Do not use a longer hose than necessary. Make sure that the hose is always laid out straight without „sag“ or kinks.

When you have finished using the machine flush the hose thoroughly to prevent clogging. When working on scaffolding, we recommend you hang the hose on the scaffolding with hose clamps (art. no. 64 24 25) for strain relief.

## Suction unit with immersion pump:

The suction basket is equipped with a vacuum flow interrupter which interrupts the flow if an excessive amount of soiling has built up in the filter basket, preventing water exiting the filter basket so that the water level in the filter basket has reached the max. level.



## CAUTION

Stop work immediately: switch off the machine and clean the filter basket.

To empty the filter, release the 3 tension locks on the barrel and place the top section on the ground next to the barrel. You can now pull out the supporting cage. Clean the reusable filter, flush the filter, and reassemble in reverse order. When replacing the supporting cage, make sure the sealing ring is clean and seals properly! If the filter basket fills up after a short time, it is a good idea to brush the surface you are cleaning first, and in case of stripping work to use a scraper to scrape off the flaky coating first and / to use a coarser replacable filter.

To empty residual water from the barrel, you can tip the machine. Before doing so, apply the brakes on the two front castors on the trolley to prevent the trolley rolling away.

The immersion pump is switched on and off automatically by a floater switch. There is no need to check the fill level, or to interrupt your to empty the tank. However, you must plug the pump into the socket on the suction basket to provide power to the pump. On initial commissioning, or after a longer period of disuse (weeks/months), a bubble of air may form in the immersion pump preventing water flowing into the pump chamber. In this case, make sure the pump is fully immersed in water. Plug the mains plug on your STORCH High Pressure System Krake into an earthed socket and plug the pump on the pump into the socket on the suction basket. The pump will start running. Now press the floater switch down with your hand (the pump will switch off); hold the floater down for a short time and then release it (the pump will switch back on). Repeat this until the pump starts to deliver water.



## CAUTION

### Important notes:

- The STORCH High Pressure System Krake is designed only for wet vacuuming and not for use with dry, dusty materials.
- The maximum water temperature must not exceed 80° C.
- Before starting work, always check if the immersion pump plug is plugged into the socket on the suction basket.
- The tension locks on the barrel must be tightly closed.
- Always remove any clogging in the suction hose immediately. You will notice clogging by the fact that the motor speed increases notably, while the vacuum performance drops. You must switch off the machine immediately. When you finish work, always completely drain and flush the suction hose.
- Check the air filter regularly for signs of wear and tear, soiling and damage. A damage filter impacts performance and can endanger the safety of your machine.
- Regularly check the vacuum flow interrupter to make sure that it is clean and moving freely; check for signs of damage to the ball and seal (ball seating).
- Replace worn and damaged parts.

If you observe these important notes, you will have a reliable tool at hand. If you fail to observe these points, your warranty will be voided in case of damage.



## Safety instructions:

When working with the cleaning attachment never allow the pressurized nozzles or the water jet to touch your hands or any other part of your body. When you interrupt or finish work, secure the manual lever on the high pressure shut off valve against accidental triggering. Never point the cleaning attachment at persons; note that the residual pressure after switching off the high pressure cleaner could be sufficient to cause injury. Never reach into the immediate vicinity of the high pressure jet; keep a distance of at least 30 cm. If you are not using the machine (e.g. during breaks), switch off the High Pressure System Krake and the high pressure cleaner and release the pressure on the cleaning attachment by removing the manual valve.



## CAUTION

Only clean or remove the rotating nozzle inside the cleaning attachment when you have detached the high pressure hose from the cleaning attachment. Danger of injury!



## CAUTION Heat:

When working with hot water, you must wear suitable personal protection (e.g. gloves, goggles, protective headgear for overhead work). Never clean the machine immediately after finishing work. Remove the suction basket and allow the machine to cool down for approx. 15 minutes. When working with hot water on scaffolding make sure that no persons are on the lower levels of the scaffolding to prevent danger of scalding.





### CAUTION

The machine should not be used:

- in areas where there is a risk of explosion and/or to vacuum potentially explosive substances.
- This applies in particular to areas in which machines must be B1 compliant;
- to vacuum dusts that are hazardous to health;
- to vacuum flammable liquids and acids;
- to vacuum oily or non-conductive liquids;
- to vacuum ignition sources;
- without a filter for vacuum cleaning.



### CAUTION Electrics:

Never run over, crush or strain the power lead. Check the power lead on the immersion pump and suction unit regularly for signs of damage. If you detect any damage, do not use the machine. When replacing power or machine connecting leads, observe the manufacturer's specifications. Couplings on any extension leads you use must be waterproof. Avoid damaging the pump leads when cleaning the inside of the barrel. Unplug the mains plug before commencing maintenance work. When cleaning and maintaining machines, replacing parts, or retooling for a different task, switch the mains switch to the "O" position and unplug the mains plug. The machine must be operated by trained staff only who are familiar with safety instructions and have been explicitly instructed to use the machine. Observe the safety and accident prevent rules that apply on site when using the machine.

The device possesses a voltage range which can pose an electrical hazard to humans and animals. It should only be unscrewed and / or disassembled by authorised personnel. Similarly, maintenance and repair work should only be conducted by electrical specialists and authorised service centres. The buyer / user operates the device at their own risk and under their own responsibility.

If the fuse belonging to the socket used is unknown, the operator of the Power HD Krake must use a safety device with protective earth conductor monitoring (e.g. PRCD-S article number 60 02 25).



### Maintenance / Cleaning:

After use, tip the remaining waste water out of the suction unit barrel. Always flush the barrel with clean water. Remove stones, paint residue and soiling from the suction inlet on the immersion pump. After cleaning do not connect the barrel to the suction basket, but allow both parts to dry.



When cleaning, check the machine air filter cartridge below the suction basket for signs of soiling and damage. To ensure optimum vacuum flow interruption when the filter basket is full, keep the ball in the filter basket, the filter basket itself and the seal clean.

Flush the cleaning unit thoroughly with clean water after use. Make sure you clean the sealing brushes thoroughly.

Regularly check that the axle on the dirt blaster is securely seated and tighten it clockwise with the assembly bolt included in the scope of delivery. To do so, position the assembly bolt in the openings provided for this purpose on the axis on the inside of the cleaning hood.

## Maintenance

### Basic safety information

 	<p><b>Caution: Always disconnect the mains plug from the electric circuit before maintenance!</b></p> <ul style="list-style-type: none"> <li>- The installation and use of spare parts and accessories not sourced from the device manufacturer is prohibited!</li> <li>- The maintenance intervals must be complied with.</li> <li>- Changing operating parameters and components is prohibited.</li> </ul>
--	--

### Maintenance schedule

- After each use of the device, check for external visual damage - e.g. housing, cables, suspension, chassis.
- After each use of the device, it must be maintained as described under Maintenance / Cleaning.
- Annual inspection of equipment safety in accordance with DGUV V3 by a qualified person (electrician).

## Troubleshooting:

### Cleaning performance with the cleaning attachment is insufficient:

- The rotation nozzle is not turning
- Scaly deposits on the rotor
- Blocked by particles of dirt
- Turn multiple time manually (make sure the high pressure cleaner is depressurized before doing so)
- Disassemble and clean
- In case of excessive and sudden water pressure, the cleaning head can freeze. In this case, press the high pressure cut off trigger multiple times.
- Is the high pressure cleaner producing sufficient pressure?
- Is there a sufficient supply of water to the high pressure cleaner? (Inlet line must be  $\frac{3}{4}$ " )
- The rotating nozzle may be worn and need replacing.

### No water is being discharged from the suction unit:

- Air pocket in the pump
- Is the power lead for the immersion pump plugged in at the suction basket?
- The immersion pump is standing in mud and can't extract water
- Discharge hose kinked.

### No vacuum or insufficient vacuum:

- Vacuum flow interrupted due to excessive solid build up in filter basket
- Machine switched off by thermocouple (caused by vacuum flow interruption / blocked, kinked, or sagging suction hose / excessive water temperature)
- Is the top section with motor positioned precisely on the lower barrel?
- Check the sealing ring on the filter basket between the barrel parts for signs of damage and soiling
- Check the suction hose coupling
- Only one suction motor switched on

### Rollers on the cleaning attachment not turning:

- Casters stuck or dirty. Move attachment back and forth on a durable, insensitive base by applying a slight pressure. Replace the casters if they cannot be freed.

### Water escaping from the attachment:

- Clean sealing brushes to remove clogging, or replace brushes.
- Insufficient vacuum build up
- Incorrect height setting of sealing brushes
- Vacuum flow interruption triggered (clean filter basket)

### Unable to actuate cleaning attachment trigger:

- Release the lock

### Vacuum switching off:

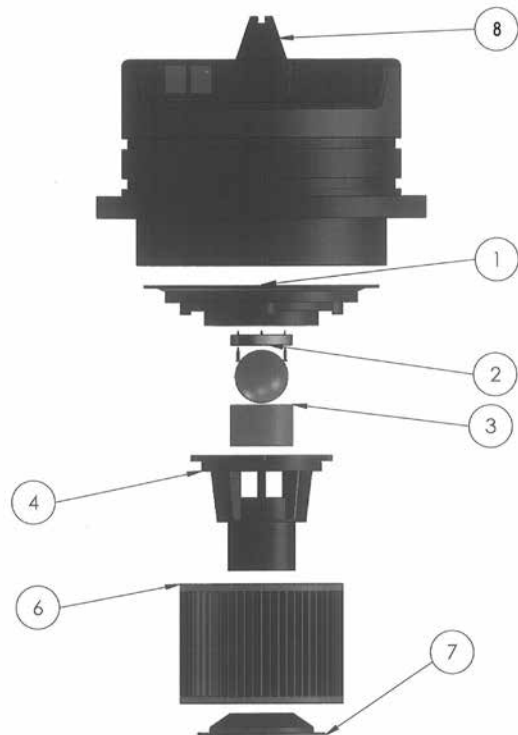
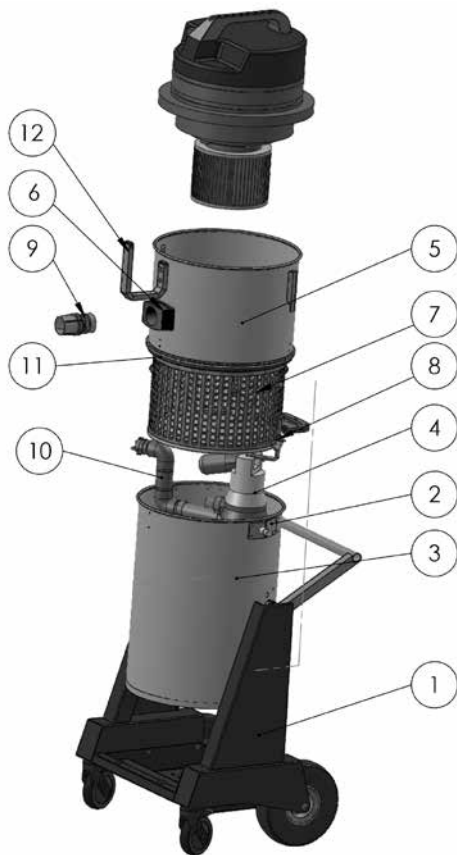
- Machine switched off by thermocouple (caused by vacuum flow interruption blocked, kinked, or sagging suction hose / excessive water temperature)
- Check power supply: the circuit breaker may have triggered. Use only 2.5mm<sup>2</sup> diameter extension lead. Total length must not exceed 30 metres. Completely unwind extension reels.
- Bellow air filter below suction unit wet and / or soiled
- Check if the pump plug is plugged into the suction unit (otherwise the water level will rise and the vacuum flow interrupter will trigger).
- Switch motors on individually.
- Attach all machines to different power supplies.
- Check the 230V power supply.
- Set both main switches to "O" position. Remove the cause of the malfunction and switch the machine back on after waiting for approx. 5 min.

### Power HD Krake complete:

Pos.	Designation	Art. no.
1	Wheel assembly complete	Special order
2	Tilting mechanism	Special order
3	Lower barrel complete (without pump)	Special order
4	Immersion pump	65 77 17
5	Barrel top section complete	Special order
6	Barrel coupling complete, incl. inlet socket	65 80 13
7	Filter supporting cage	65 80 12
8	Cable gland complete	65 80 17
9	Hose coupler	65 80 18
10	Coupler with non-return valve	65 80 14
11	Seal for supporting cage	65 77 20
12	Suction hose holder	Special order

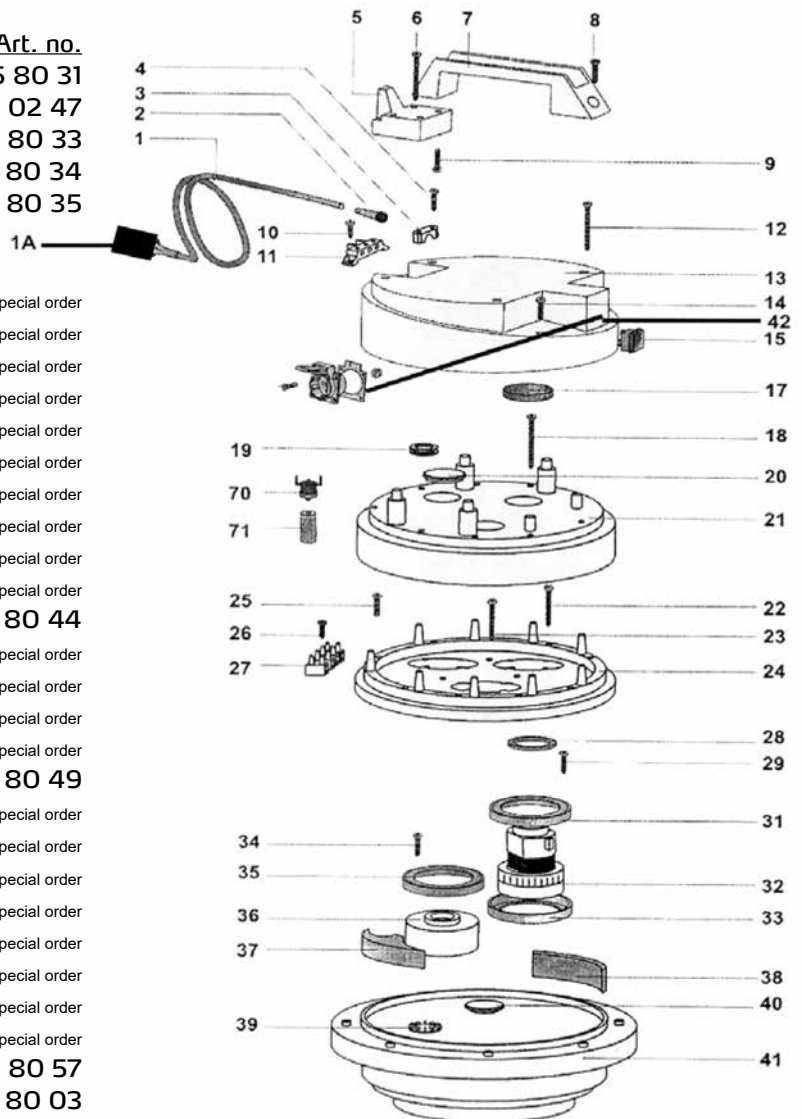
### Suction head:

Pos.	Designation	Art. no.
1	Motor mounting plate	65 80 66
2	Seal for cut-off ball	Special order
3	Filter screen	65 80 73
4	Float chamber	65 80 72
5	Cut-off ball	65 80 21
6	Folded filter C	65 77 25
7	Retainer for filter cartridge	65 80 75
8	Suction head 2,400 W, blue, complete	65 80 20



## Suction head:

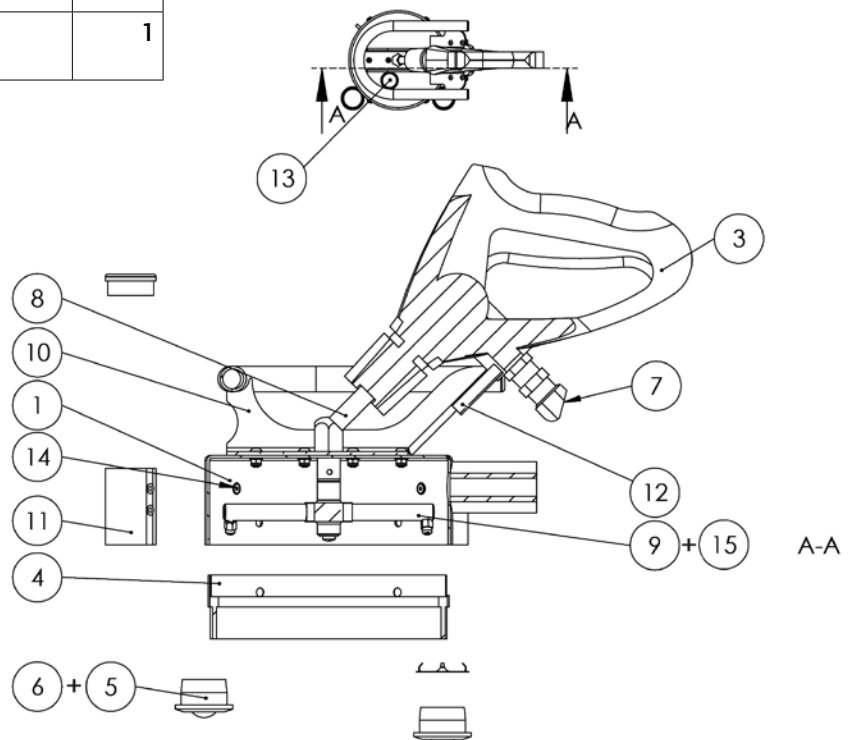
Pos.	Designation	Art. no.
1	Power cable 2 x 1.5, with plug	65 80 31
1a	Personal protection plug IP 44	60 02 47
2	Cable guide for suction head	65 80 33
3	Cable clamp for suction head	65 80 34
4	Phillips screw M 5 x 20	65 80 35
5	Cable holder for suction head HDK	Special order
6	Screw 5.2 x 50	Special order
7	Handle for suction head HDK	Special order
8	Phillips screw M 5 x 35	Special order
9	Phillips screw M 5 x 20	Special order
10	Phillips screw M 5 x 14,	Special order
11	Connecting terminal	Special order
12	Screw 5.2 x 50	Special order
13	Housing cover for suction head	Special order
14	Phillips screw M 5 x 20	Special order
15	On / Off switch for suction head	65 80 44
17	Filter for suction head HDK	Special order
18	Screw 5.2 x 50	Special order
19	Cable protector	Special order
20	Blanking plug	Special order
21	Motor cover for suction head	65 80 49
22	Tapping screw 3 x 40	Special order
23	Tapping screw 3 x 40	Special order
24	Seating ring for suction head	Special order
25	Phillips screw M 5 x 30	Special order
26	Tapping screw 4.3 x 19	Special order
27	Connecting terminal, 4-pin	Special order
28	Sealing ring	Special order
29	Phillips screw M 5 x 20	Special order
31	Motor seal for suction head	65 80 57
32	Motor for HDK	65 80 03
33	Motor seal for suction head	65 80 57
34	Phillips screw M 5 x 20	Special order
35	Motor seal for suction head	65 80 57
36	Spacer	Special order
37	Sealing piece for suction head	Special order
38	Filter 65 x 10, L = 120	65 80 63
39	Coupling disc	Special order
40	Cover cap	Special order
41	Motor mounting plate	65 80 66
42	Safety socket for suction head	65 80 67
70	Thermo switch for HDK	Special order
71	Retainer for thermal contact	Special order



### Standard cleaning attachment FLEX spares

Pos.	Art. no.	Designation	Pc.
1	65 81 50	Standard attachment	1
3	65 61 41	HD gun standard	1
4	65 81 53	Brush ring with bores	1
5	65 81 54	Plastic ball caster	1
6	65 81 55	Metal ball caster	1
7	Special order	Connector 45°, 3/8 inch	1
8	Special order	Quick release system, standard attachment	1
9	65 81 51	Interchange part, spot blasting jet	1

10	Special order	Handle assembly, standard attachment	1
11	Special order	Ball castor column	4
12	Special order	HD gun clip	1
13	Special order	Thermometer type 701	1
14	Special order	Cap screw flat M 5 x 12	8
15	65 81 52	Interchange part, flat blasting jet	1



### CAUTION

We recommend using the optionally available nozzles with a diameter of 1.27 mm if the applied high-pressure washer delivers more than 11 l of water per minute.

### Accessories and spares

Designation	Art. no.	Designation	Art. no.
Power HDR 160 PRO high-pressure cleaner	65 61 00	<b>Spare parts for suction unit:</b>	
High-pressure hose 10 m	65 61 47	Coupling for suction hose	65 70 11
Adapter for Power HDK cleaning attachment on M22 thread	65 61 49		
Discharge hose extension 10 m	65 70 16		
Hose clamps	64 24 25		
Cleaning attachment for small surfaces FLEX	65 81 20		
Cleaning attachment for large surfaces 44 x 40 cm	65 75 60		
Floor cleaning adapter for large surface cleaning attachment	65 75 80		



---

## **Warranty**

A legal warranty period of twelve months from the date of purchase/date of invoice applies to our tools for commercial customers.

### **Claims**

If you wish to claim under our warranty or guarantee, please return the complete machine and your invoice to our logistics centre in Berka, postage paid, or send it to one of our authorised service centres. We request that you contact us beforehand by calling our free STORCH service hotline on 0800 7 86 72 47.

### **Warranty entitlement**

Claims can only be accepted for material defects or manufacturing errors, and only assuming proper use of the appliance. Wear parts are not covered by warranty claims. All claims shall become void in the event of installation of third party components, improper handling and storage, as well as in the event of obvious disregard of the operating instructions.

### **Performing repairs**

All repairs must be conducted on our premises or by an authorised STORCH service centre.

### **Disposal**

End-of-life devices must not be disposed of as domestic waste. Please take them to a suitable collection point or hand over the end-of-life device to your specialist dealer.

## EG Declaration of Conformity

Name / Address of issuer:           STORCH Malerwerkzeuge & Profigeräte GmbH  
Platz der Republik 6  
D - 42107 Wuppertal

**according to EC Machinery Directive 2006/42 EC Appendix II A**

**We hereby declare that the following machine**

Description of the machine:       Power HD Krake  
Machine type:                   Wet suction unit  
Article number:                 65 81 00

**complies with the relevant provisions of the following directives:**

Machinery Directive:           2006 / 42 / EC  
Low Voltage Directive:         2014 / 35 / EU  
EMC Directive:                 2014 / 30 / EU

**Authorised agent for compilation of the technical documents:**

STORCH Malerwerkzeuge & Profigeräte GmbH  
Platz der Republik 6  
D-42107 Wuppertal, Germany

A handwritten signature in black ink, appearing to read "J. Heinemann".

Jörg Heinemann  
- Managing Director -

Wuppertal, 09-2015

<b><u>Obsah</u></b>	<b><u>Strana</u></b>
Technické údaje	73
Rozsah dodávky	73
Použití v souladu s určením	73
Předvídatelné chybné použití	73
Upozornění na nebezpečí	74 - 75
Osobní ochranné prostředky (OOP)	75
Odpovědnost provozovatele	75
Organizační / personál	75
Popis funkce	76
Ustanovení k odvádění vody	76
Uvedení do provozu	76
Tlak vody / Teplota	77
Čistící poklop	77
Sací hadice	77
Odsávací přístroj s ponorným čerpadlem	77
Důležité pokyny	78 - 79
Údržba / čištění / Plán údržby	79
Diagnostika chyb	80
Detailní výkresy	81 - 83
Příslušenství a náhradní díly	83
Záruční ustanovení	84
Prohlášení o shodě	85



**Technické údaje sací agregát:**

Napětí střídavý proud	230 V, 50Hz
Příkon proudu 1 motor	5,5 A
Příkon proudu 2 motory	11 A
Pojistka v el.síti	16 A
Výkon sacího motoru	2 x 1.220 watů
Množství protékajícího vzduchu	max. 5 800 l/min
Délka sací hadice	max. 30 metrů
Délka přípojovacího kabelu	max. 30 m, 2,5mm <sup>2</sup> , kompletně odvinuté
Rozměry zařízení	D 701 mm x Š 610 mm x V 1.345 mm
Hmotnost	49 kg
Hladina hluku	77 db (A)

**Technické údaje ponorné čerpadlo:**

Střídavý proud	230 V, 50Hz
Příkon proudu	1,4 A
Odebíratelný výkon	320 W
Počet otáček motoru	2.800 ot./min.
Dopravní výkon	1 / 3 / 5 / 7 m.
Objem	11 / 9 / 6 / 1 krychlových metrů/hod.

**Technické údaje Standardní čistící poklop FLEX:**

Celková šířka 280 mm, celková délka 200 mm, pracovní šířka cca 230 mm  
Pracovní tlak 60 - 200 barů.  
Přívod vody max. 20 l / min.  
Teplota vody max. 80° C

**Rozsah dodávky Power HD Krake:**

Standardní-čistící poklop FLEX kompletně s těsnícími kartáčky  
Sací hadice 10 m  
Odtoková hadice 10 m  
Odsávací přístroj kompletně s filtrem, ponorným čerpadlem a  
pojízdným stojanem  
Přípojovací kabel s ochrannou zástrčkou FI  
Návod k obsluze

**Použití v souladu s určením:**

Vysokotlaký Power Krake je jako čistící přístroj používáný za mokra v kombinaci s vysokotlakým čistícím přístrojem s pracovním tlakem max. 200 bar a max. teplotou vody 80°C určen k čištění ploch bez odstříkující vody ve vnitřních i venkovních oblastech.

**Předvídatelné chybné použití - NEPOVOLENO -**

Zpracování:

- nízkomolekulárních uhlovodíkových sloučenin (např. nitro)
- odstraňovačů nátěrů obsahujících FCKW
- lehce zápalných / explozivních médií
- médií s vysokým obsahem chlóru a kyselin a silně alkalických médií
- Provoz v oblastech chráněných proti explozi
- Použití v rozporu s určením
- Zpracování nevhodných médií
- Změny na přístroji
- Používání dílů podléhajících opotřebení, které nejsou schváleny výrobcem

## Bezpečnost




### Zobrazení bezpečnostních pokynů

V provozním návodu mohou být uvedeny následující bezpečnostní pokyny v rozdílně vysokých stupních nebezpečí, které je bezpodmínečně nutné dodržovat:

<b>NEBEZPEČÍ</b>
NEBEZPEČÍ poukazuje na bezprostředně hrozící nebezpečí, které bez příslušných bezpečnostních opatření může způsobit smrt nebo těžké úrazy.
<b>VAROVÁNÍ</b>
VAROVÁNÍ poukazuje na nebezpečí, která vzniknou chybným chováním a mohou vést ke smrti nebo těžkým úrazům (např. chybné použití, nedodržování pokynů, atd.).
<b>POZOR</b>
POZOR poukazuje na možné nebezpečné situace, které bez příslušných bezpečnostních opatření mohou vést k lehkým nebo nepatrným úrazům.
<b>UPOZORNĚNÍ</b>
UPOZORNĚNÍ poukazuje na situace, které bez příslušných opatření mohou vést k věcným škodám.

### Zobrazení piktogramů



Na doplnění k výše uvedeným bezpečnostním pokynům mohou být uvedeny následující piktogramy s významem uvedeným vedle:



	Zákaz jednání nebo činnosti v souvislosti se zdrojem nebezpečí, jehož nedodržování může vést k závažným nehodám.
	Varování před nebezpečím zobrazeným piktogramem.
	Zákaz jednání nebo činnosti související se zdrojem nebezpečí, jehož nedodržování může vést k závažným nehodám.

### Upozornění na nebezpečí


#### Všeobecné upozornění na nebezpečí

Pracovní oblast


	<b>Pozor: Nebezpečí pádu a uklouznutí způsobené připojovacími kabely, hadicemi na materiál a kapalnými médii</b> - Kabely a hadice nepokládejte v oblasti pohybu v pracovní oblasti.
	<b>Pozor: Nebezpečí úrazu způsobené nepovoleným použitím:</b> - Nezpracovávejte žádné zápalné nebo hořlavé materiály. - Nikdy se nedívejte do stříkaného proudu a do čistícího poklopu ani do nich nesahejte.

	<p><b>Nebezpečí: úderu elektrickým proudem</b></p> <ul style="list-style-type: none"> <li>- Přístroj připojujte výhradně k zásuvce s ochranným kontaktem (230 V) řádně nainstalované odborným pracovníkem elektro. Spojky a přípojovací vedení musí být chráněny proti odstříkující vodě. Používání pouze při bezvadném stavu síťového přípojovacího vedení.</li> <li>- Stříkaný proud nesmí být směřován na elektrické součásti příp. na součásti vedoucí proud, na přístroj samotný a na vedení.</li> <li>- Při práci v blízkosti venkovního vedení, které vede el. proud, je nutné dodržovat dostatečnou vzdálenost a ostatní bezpečnostní pokyny.</li> <li>- Při práci venku nebo ve vlhkém prostředí je bezpodmínečně nutné dbát na používání prodlužovacího kabelu schváleného pro venkovní oblasti a na používání ochranného spínače pro chybný proud.</li> <li>- Elektromotor přístroje chraňte před přímou vlhkostí.</li> <li>- Přístroj skladujte bez přístupu mrazu.</li> </ul>
	<p><b>Nebezpečí požáru a výbuchu</b></p> <ul style="list-style-type: none"> <li>- Práce v oblastech chráněných proti explozi je zakázána. Motor není chráněn proti explozi a může v těchto oblastech v nepříznivém případě během provozu vyvolat explozi vznikajícím jiskřením kartáčů.</li> <li>- Nezpracovávejte žádné zápalné nebo hořlavé materiály.</li> <li>- Obeznamte se s látkami obsaženými ve zpracovávaných materiálech.</li> <li>- Pročtěte si všechny bezpečnostní listy (SDSs) a etikety na nádobách u používaných materiálů.</li> <li>- Řiďte se bezpečnostními pokyny výrobců materiálů.</li> <li>- Na místě musí být vždy připravený provozuschopný hasicí přístroj.</li> </ul>

#### Osobní ochranné prostředky (OOP)


	<p><b>Varování: Nebezpečí úrazu při nepoužívání OOP - NEBEZPEČÍ ZAPŘÍČINĚNÉ TOXICKÝMI MATERIÁLY NEBO VÝPARY</b></p> <ul style="list-style-type: none"> <li>- Při rozstříkování kapalných médií se nutně vytvoří mlha, před kterou se uživatel a osoby nacházející se v pracovní oblasti musí chránit OOP.</li> <li>- K OOP patří ochranné brýle, ochrana dýchání, ochranné / pracovní rukavice, ochranný oděv.</li> <li>- Podle zpracovávaného materiálu mohou být nutná speciální ochranná zařízení / ochranná vybavení. Na tato zařízení a vybavení se před zpracováním bezpodmínečně informujte u výrobce materiálu a pročtěte si bezpečnostní listy (SDSs).</li> </ul>
---	--

#### Odpovědnost provozovatele

	<p>Provozovatel musí zajistit, že</p> <ul style="list-style-type: none"> <li>- se přístroj smí používat pouze v souladu se stanoveným účelem použití.</li> <li>- u přístroje musí být prováděna údržba podle údajů uvedených v tomto provozním návodu.</li> <li>- přístroj smí být používán pouze podle lokálních směrnic a ustanovení bezpečnosti práce.</li> <li>- budou učiněna veškerá preventivní opatření, aby se zabránilo nebezpečí pocházejícímu od přístroje.</li> <li>- budou učiněna veškerá preventivní opatření první pomoci a požární ochrany.</li> </ul>
---	--

#### Organizační / personál

##### Obsluha

	<ul style="list-style-type: none"> <li>- Obsluha musí před prvním použitím přístroje mít přečtený provozní návod a porozumět jeho obsahu.</li> <li>- K přístroji smí mít přístup pouze autorizovaná a školená obsluha, aby jej obsluhovala.</li> <li>- Obsluha musí mít provozní návod kdykoli k dispozici.</li> <li>- Obsluha nesmí být pod vlivem alkoholu, drog nebo léků.</li> <li>- Dětem, osobám se sníženou schopností a těhotným je provoz zakázán.</li> </ul>
---	--

## Všeobecný popis funkce:

S Power HD Krake se bezprostředně zachytí voda, kterou je vysokotlakým čisticím zařízením otryskávána fasáda (nebo jiné plochy, stěny, stropy, podlahy); pevné látky obsažené v odtékající odpadní vodě se od průměru částic 0,4 mm odfiltrují, takže vyčištěnou vodu lze zpravidla (podle předpisů pro odpadní vody místního úřadu) v souladu s ochranou životního prostředí odvést do splaškové stoky. Vysokotlaká hadice se napojí na vysokotlaké čisticí zařízení a na čisticí poklop, přes který je voda vedena přes zabudovanou rotační trysku k otryskávání čištěné plochy. Pomocí odsávacího přístroje se v čisticím poklopu vytvoří vakuum, takže je odpadní voda odsávána sací hadicí přímo do odsávacího přístroje, aniž by mohlo z čisticího poklopu uniknout podstatné množství vody.

Tímto způsobem lze vysokotlaké čisticí zařízení dokonce bez jakýchkoli úprav používat ve vnitřních prostorech (např. na schodištích / v kostelech). Odsávací přístroj lze podle požadovaného sacího výkonu používat s jedním nebo dvěma motory. K tomu účelu lze motory odděleně zapojit k hlavním spínačům. Znečištěná voda se v odsávacím přístroji odfiltruje filtrem k dostání 400 µm a potom se zabudovaným ponorným čerpadlem průběžně odčerpává přes odtokovou hadici.



### POZOR

Použití Power HD Krake je zakázáno, pokud byly zpracovávány materiály s následujícím upozorněním na nebezpečí:



Explozivní



Vysoce / snadno zápalné

Motory Power HD Krake nejsou chráněny proti explozi a mohou zapálit příslušně označené materiály. Bezpodmínečně respektujte bezpečnostní listy výrobce materiálu. Nikdy nepoužívejte materiály s bodem vzplanutí menším než 21° C.



### POZOR

Průměr hadice u odtokové hadice nesmí být menší než. Zařízení se dodává s filtrem 400 µm na více použití.

## Úvodní ustanovení



### POZOR

Před odváděním odpadní vody do splaškové stoky je vždy třeba si obstarat povolení k odvádění vody u příslušného místního vodárenského úřadu. Používejte pouze biologicky rozložitelné odstraňovače třídy ohrožení vod I, pokud chcete odpadní vody odvádět do splaškové stoky, protože rozpuštěné odstraňovače nelze odfiltrovat. Jinak musíte podle místních předpisů pro odpadní vody popřípadě odpadní vody sbírat do nádrží a zlikvidovat je.



Pozor: Kyselé čisticí prostředky (např. čistič kamenů) mohou vést k poškození čisticího poklopu. Kontaktujte prosím k tomu účelu v Německu bezplatnou linku Hotline STORCH na 0800-7867247

## Zprovoznění Power HD Krake:

Vysokotlaké čisticí zařízení a odsávací přístroj musí být připojeny v oddělených elektrických proudových okruzích, protože odsávací přístroj odebírá celkem cca 11 A el. proudu a jediný elektrický proudový okruh jištěný 16 A by byl přetížen - podle použitého vysokotlakého čisticího zařízení. Postavte sací hlavu horním kruhem nádrže na spodní nádobu a spojte je **vždy 3** stahovacími uzávěry! Spojte vysokotlaké čisticí zařízení s čisticím poklopem pomocí vysokotlaké hadice. Spojte čisticí poklop a odsávací přístroj sací hadicí. Zasuňte zástrčku ponorného čerpadla (vně na nádobě) do k tomu určené zásuvky na sací hlavě. Zkontrolujte, zda je funkční odsávací přístroj včetně čerpadla a odtokové hadice. Zapněte odsávací přístroj a vysokotlaké čisticí zařízení (oba motory vysokotlakého zařízení Krake po sobě - ne současně, potom vysokotlaké čisticí zařízení) a nasadte čisticí poklop na plochu, která má být čištěna. Stiskněte držadlo pistole na čisticím poklopu a zkontrolujte, zda se točí rotační tryska.



### **Tlak vody a teplota vody:**

U čistícího poklopu smí být nastaveno ostřikování do max. 200 barů. Dbejte na těsnost hadicových spojů (O-kroužky v přípojovacím závitě) a v žádném případě nezakrývejte unikající vodu částí těla! Zvolte na vysokotlakém čistícím zařízení tlak vody vhodný pro podklad, aby nedošlo k poškození opracovávaného podkladu.



### **POZOR**

Nastavená teplota vody smí být max. 80° C. Teplotní čidlo vypne při překročení teploty sací přístroj a zabudované ponorné čerpadlo. Po době ochlazování cca 15 minut lze sací přístroj a ponorné čerpadlo opět zapnout. Aby se podpořila fáze ochlazování, otevřte prosím odsávací přístroj tím, že sací hlavu sejmete ze spodní části nádoby.

### **Čistící poklop:**



### **POZOR**

Neřívejte se nebo nesahejte do čistícího poklopu! Nebezpečí úrazu! Těsnící kartáčky lze výškově nastavit po uvolnění vně umístěných šroubů. U hladkých ploch by měly být těsnící kartáčky zasunuty až po zarážku. U drsného podkladu povyjednou těsnící kartáčky dále podle prohlubní v podkladu. Nastavte těsnící kartáčky tak, aby z poklopu nevytékala žádná voda a aby byl možný lehký a plynulý pohyb čistícího poklopu na podkladu.

Zajistěte, aby čistící poklop byl uvnitř bez znečištění, které by mohlo zamezit otáčení rotační trysky. Překontrolujte před každým začátkem práce, zda rovnoměrně vytéká voda oběma tryskami rotační trysky a zda se rotační tryska otáčí v čistícím poklopu tlakem vody z vodovodu (v žádném případě ne se zapnutým vysokotlakým čistícím zařízením).



### **POZOR**

Nahlédněte při tom ze strany dovnitř do čistícího poklopu, nikdy se neřívejte přímo zepředu na rotační trysku a stiskněte přitom ruční ventil! Pokud voda z trysek nevytéká rovnoměrně, je nutno je vyčistit: Vyšroubujte obě trysky otevřeným klíčem SW 8 mm z ramen nosníku a pečlivě vyčistěte vnitřní vyvrtané otvory. Stiskněte ještě jednou ruční ventil, aby se případné částičky nečistot vypláchly z ramen nosníku. Poté trysky opět našroubujte a pevně dotáhněte otevřeným klíčem.

Odstraňte částičky nečistot, které se mohly usadit v ložiscích vodících koleček, pokud se jimi již nedá snadno otáčet.

### **Upozornění:**

Pravidelné čištění, péče a údržba po ukončení práce zabraňují poruchám!

### **Sací hadice:**

Max. délka sací hadice nesmí překročit 30 m. Nepoužívejte větší délky hadic než je třeba. Dbejte na to, aby sací hadice byla vždy položena v rovných pruzích a nebyla „prověšená“ a / nebo zalomená.

Při ukončení práce hadici dostatečně propláchněte, aby se neucpala. Při práci na lešení doporučujeme kvůli odlehčení od tahu zavěsit sací hadici na lešení do držáků (výr. č. 64 24 25).

### **Odsávací přístroj s ponorným čerpadlem:**

Sací hlava je vybavena přerušením sacího proudu, které přeruší sací výkon, pokud je podíl pevných částic ve filtračním koši příliš vysoký, voda z filtračního koše již nemůže odtékat a hladina vody ve filtračním koši dosáhla max. výšky.



## POZOR

Práce je třeba okamžitě přerušit, přístroj vypnout a vyčistit filtrační koš.

K vyprázdnění filtru uvolněte 3 stahovací uzávěry na nádobě a nástavec z nádoby postavte vedle nádoby. Nyní můžete opěrný koš pohodlně vytáhnout. Vyčistěte filtr na více použití, vyperte ho a přístroj sestavte opět dohromady v obráceném pořadí. Při nasazování opěrného koše zpět dbejte na to, aby těsnící kroužek byl čistý a hladce těsní! Pokud se naplní filtrační koš již po krátké době, doporučuje se při čistících pracích okartáčovat podklad a při pracích na odstraňování nátěru uvolněnou vrstvu odstranit širokou špachtlí a / nebo použít hrubší filtrační koš na více použití.

Aby se vyprázdnila zbývající voda z nádoby, lze ji naklopit. Zafixujte předtím přední otočné kolečko na stojanu, aby se zabránilo neúmyslnému poježdění stojanu.

Ponorné čerpadlo se automaticky vypíná a zapíná přes plovákový spínač.

Kontrola stavu naplnění odpadá a zabrání se přerušování práce vyprazdňováním nádoby. Čerpadlo však musí být napájeno proudem přes zásuvku na sací hlavě. Při prvním použití nebo po delší době stání (týdny/měsíce), se může v ponorném čerpadlu vytvořit vzduchový polštář, takže do komory čerpadla neteče žádná voda. V tom případě zajistěte, aby čerpadlo kompletně stálo ve vodě. Zasuňte síťovou zástrčku vysokotlakého čistícího zařízení Krake od firmy STORCH do uzemněné zásuvky a spojte zástrčku čerpadla se sací hlavou. Čerpadlo se rozběhne. Nyní tiskněte rukou plovák směrem dolů (čerpadlo se vypne), držte ho po krátkou dobu dole a opět ho pusťte (čerpadlo se opět zapne). Opakujte tento postup dokud nebude voda odčerpána.



## POZOR

### Důležité pokyny:

Vysokotlaké čistící zařízení Krake od firmy STORCH smí být používáno pouze k sání na mokro a ne k sání suchého, prašného materiálu.

Maximální teplota vody nesmí překročit 80° C.

Před začátkem prací prosím bezpodmínečně zkontrolujte, zda je zástrčka ponorného čerpadla zasunuta do sací hlavy.

Stahovací uzávěry na nádrži musí být pevně uzavřené.

Ucpání sací hadice je třeba okamžitě odstranit. To se rozezná slyšitelně narůstajícím počtem otáček motorů a slabším sacím výkonem. Přístroj se musí okamžitě vypnout. Při ukončení práce se musí hadice úplně vyprázdnit a propláchnout.

Pravidelná kontrola vzduchového filtru ohledně opotřebení, znečištění a poškození. Neintaktní filtr narušuje výkon a bezpečnost přístroje.

Pravidelná kontrola přerušování sacího proudu ohledně čistoty a volnosti chodu a také ohledně poškození kuliček a těsnění (uložení kuliček).

Výměna opotřebovaných a neintaktních dílů.

Při dodržování těchto důležitých pokynů budete mít vždy po ruce spolehlivý pracovní přístroj. Při zanedbání těchto bodů zaniká při škodách tím vzniklých nárok na záruku.



### Bezpečnostní pokyny:

Při práci s čistícím poklopem se nesmějí ruce nebo jiné části těla dávat před trysky, které jsou pod tlakem, nebo do proudu vody. Při přerušování práce a při ukončení práce musí být ruční páka vysokotlakého uzavíracího ventilu zajištěna proti neúmyslnému stisknutí. Čistící poklop nesměrovat na osoby, také od zbytkového tlaku po vypnutí vysokotlakého čistícího zařízení existuje nebezpečí úrazu tlakem vody. Nesahat do bezprostřední blízkosti vysokotlakého proudu vody, vzdálenost min. 30 cm. Pokud není přístroj používán (pracovní přestávky), vypněte vysokotlaké zařízení Krake a vysokotlaké čistící zařízení a odlehčete tlak na čistícím poklopu stáhnutím ručního ventilu.



## POZOR

Rotační trysku uvnitř čistícího poklopu čistit příp. odstranit pouze tehdy, pokud je odmontována vysokotlaká hadice od čistícího poklopu. Nebezpečí úrazu!



### POZOR Horké:

Při práci s horkou vodou noste všeobecně vhodné ochranné vybavení (např. rukavice, ochranné brýle, pokrývku hlavy při práci nad hlavou). Nečistěte přístroj bezprostředně po ukončení práce. Nechte sací přístroj při sejmuté sací hlavě ještě cca 15 minut vychladnout. Při práci s horkou vodou na lešení dbejte na to, aby se na spodních patrech lešení nenacházely žádné jiné osoby, aby se také zde vyloučilo nebezpečí opaření.



## POZOR

Přístroj nesmí:

- Být používán na místech ohrožených explozí příp. odsávat látky ohrožené explozí.  
To platí obzvláště pro oblasti, ve kterých se smějí používat pouze stroje, které jsou přezkoušeny dle B1.
- Být používán k odsávání prachu, který ohrožuje zdraví.
- Odsávat hořlavé kapaliny a kyseliny.
- Odsávat kapaliny obsahující olej nebo vodivé kapaliny.
- Odsávat zápalné zdroje.
- Být bez filtru používán k vysávání prachu.



## POZOR Elektro:

Síťové přívodní vedení nesmí být přejižděno, přiskřípnuto nebo natahováno. Síťové přívodní vedení ponorného čerpadla a sacího agregátu musí být pravidelně kontrolováno ohledně příp. poškození. Pokud je vedení poškozené, nesmí být stroj používán. Při použití síťového přívodního vedení nebo přívodního vedení přístroje nesmí být výrobcem měněno uvedené provedení. Spojky příp. používaných prodlužovacích kabelů musí být chráněny proti odstříkující vodě. Dbejte na to, abyste při čištění nádoby uvnitř nepoškodili vedení čerpadla. Před jakýmkoli údržbovými pracemi musí být bezpodmínečně vytažena síťová zástrčka. Při čištění a údržbě strojů, při výměně dílů nebo při změně nastavení na jinou pracovní funkci musí být hlavní spínač nastaven na poloze "0" a musí být vytažena síťová zástrčka. Stroj smí obsluhovat pouze osoby, které jsou zaškoleny, jsou obzvláště seznámeny s pokyny o nebezpečí a byly výslovně pověřeny jeho používáním. Dodržujte bezpečnostní předpisy a předpisy k ochraně před úrazem platné v místě používání stroje.

Přístroj má rozsah napětí, od kterého může vzniknout nebezpečí úrazu elektrickým proudem pro lidi a zvířata. Zařízení smějí přimontovat a / nebo demontovat pouze autorizované osoby. Stejně tak údržbu a opravy smí provádět pouze kvalifikovaní elektrikáři a autorizované odborné dílny. Provoz zařízení se uskutečňuje na vlastní zodpovědnost a nebezpečí kupujícího / uživatele.

Při neznámém jištění používané zásuvky musí provozovatel Power HD Krake používat ochranné zařízení s kontrolou ochranného vodiče (např. PRCD-S obj. č. 60 02 25).



## Údržba / čištění :

Po použití vylít zbytek znečištěné vody z nádoby odsávacího přístroje. Nádobu vždy vypláchnout čistou vodou. Kameny, zbytky barev a nečistoty odstranit ze sacího otvoru ponorného čerpadla. Nádobu po čištění neuzavírat sací hlavou, protože oba díly musí uschnout.


Při čištění zkontrolujte také patronu vzduchového filtru přístroje pod sací hlavou ohledně znečištění a poškození. Aby se zaručilo optimální přerušování sacího proudu při plném filtračním koši, je třeba ve spojení s filtračním košem a těsněním udržovat čistou těsnící kuličku nacházející se v koši vzduchového filtru.

Čisticí poklop po každém použití důkladně vypláchnout čistou vodou. Dbejte také na dostatečné čištění těsnících kartáčků.

Pravidelně kontrolujte pevné usazení frézy na nečistoty u hřídele a pevně ji dotáhněte montážním kolíkem obsaženým v rozsahu dodávky. K tomu účelu nasadte montážní kolík do k tomu určených otvorů u hřídele uvnitř v čisticím poklopu.

## Údržba

### Základní bezpečnostní pokyny

	<p><b>Pozor: Před každou údržbou vytáhněte síťovou zástrčku ze sítě!</b></p> <ul style="list-style-type: none"><li>- Je zakázáno namontování a používání náhradních dílů a dílů příslušenství, které nepocházejí od výrobce přístroje!</li><li>- Intervaly údržby musejí být dodržovány.</li><li>- Změna provozních parametrů a součástí je zakázána.</li></ul>
---	---

### Plán údržby

- Po každém použití přístroj zkontrolujte ohledně optického vnějšího poškození - např. kryt, kabel, zavěšení, podvozek.
- Po každém použití je nutné u přístroje provést úkony uvedené v části Údržba / čištění.
- Každoroční překontrolování bezpečnosti přístroje podle DGUV V3 oprávněnou osobou (odborný pracovník elektro).

## Diagnostika chyb:

### Čistící účinek s čistícím poklopem není dostatečný:

- Rotační tryska se netočí
- Vápenná usazenina na rotačním tělese
- Blokováno částicemi nečistot
- Rukou několikrát protočit  
(vysokotlak nejdříve udělat beztlaký)
- Rozšroubovat a očistit
- Při příliš vysokém, najednou se vyskytujícím tlaku vody se může fréza na nečistoty zastavit. V tomto případě několikrát stisknout vysokotlaké uzavírací držadlo.
- Vykazuje vysokotlaké čisticí zařízení dostatečný tlak?
- Je přívod vody k vysokotlakému čisticímu zařízení dostatečný? (Přívodní vedení vždy " ")
- Příp. je opotřebovaná rotační tryska a musí být vyměněna.

### Z odsávacího zařízení není odčerpávána žádná voda:

- Vzduchový polštář v čerpadle
- Přívod el. proudu k ponornému čerpadlu je zastrčený u sací hlavy?
- Ponorné čerpadlo stojí v bahně a nemůže odsávat vodu
- Odtoková hadice je zalomená.

### Žádný nebo příliš malý sací výkon:

- Přerušení sacího proudu, protože je příliš vysoký podíl pevných látek ve filtračním koši
- Vypnutí přístroje termo spínačem (vyvoláno přerušením sacího proudu / ucpáním, zalomením nebo prověšením sací hadice / příliš vysoká teplota vody)
- Nástavec nádoby s motorem přesně na spodní části nádoby?
- Těsnící kroužek na filtračním koši mezi nádobami zkontrolovat ohledně poškození a znečištění
- Zkontrolovat spojení sacích hadic
- Je zapnutý pouze jeden sací motor

### Otočná kolečka na čistícím poklopu se netočí:

- Kolečka jsou slepená nebo zašpiněná. Poklopem pohybujte tam a zpět na odolném podkladu a trochu přitlačte. Pokud by se kolečka neuvolnila, vyměňte je.

### Z poklopu uniká voda:

- Slepené těsnící kartáčky očistit příp. vyměnit.
- Sací výkon je příliš malý
- Chybné výškové nastavení těsnících kartáčků
- Přerušení sacího proudu je aktivní (vyčistit filtrační koš)

### Odtah čistícího poklopu nelze stáhnout:

- Uvolnit zafixování

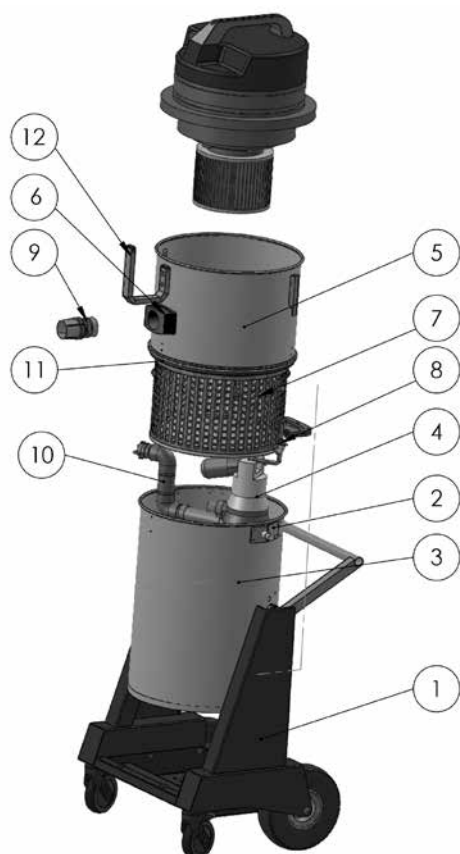
### Sací přístroj se vypne:

- Vypnutí přístroje termo spínačem (vyvoláno přerušením sacího proudu)
- Ucpaná, zalomená prověšená sací hadice nebo příliš vysoká teplota vody)
- Zkontrolovat přívod el. proudu: Příp. je aktivní ochranná zástrčka FI. Používat výhradně 2,5mm silný prodlužovací kabel. Délka nesmí překročit 30 metrů. Navíjecí válec kabelu kompletně odvinout.
- Vzduchový filtr se záhyby pod sacím přístrojem je mokrá a / nebo znečištěný
- Zkontrolovat, zda je zástrčka čerpadla zasunuta v sacím přístroji (jinak stoupne hladina vody a sepne přerušení el. proudu).
- Motory zapnout jednotlivě.
- Všechny přístroje připojit na různé elektrické okruhy.
- Zkontrolovat napájení el. proudem 230V.
- Přepněte oba hlavní spínače do polohy „O“, odstraňte důvod poruchy a zapněte po čekací době cca 5 min opět přístroj.



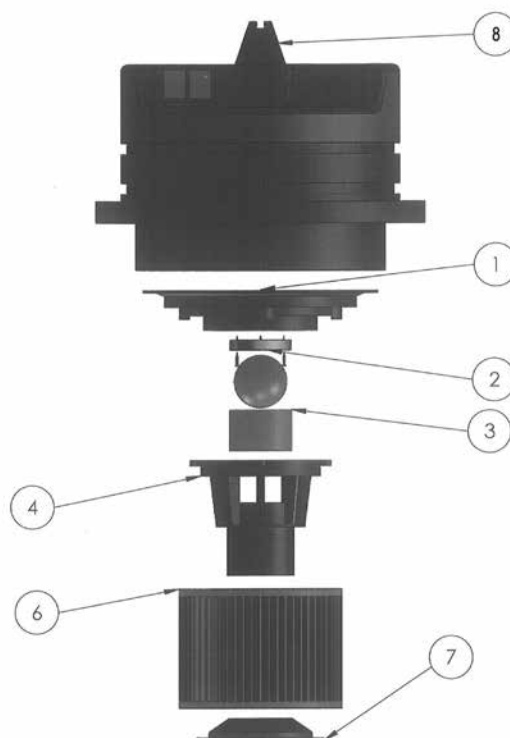
### Power HD Krake kompletní:

Pol.	Označení	Č. art.
1	Podvozek kompletní	Zvláštní objednávka
2	Sklápěcí zařízení	Zvláštní objednávka
3	Kotel dole kompl. (bez čerpadla)	Zvláštní objednávka
4	Ponorné čerpadlo	65 77 17
5	Nástavec ke kotli kompletní	Zvláštní objednávka
6	Spojka ke kotli kompletní včetně přívodního hrdla	65 80 13
7	Podpěrný koš filtru	65 80 12
8	Kabelové šroubení kompletní	65 80 17
9	Hadicová objímka	65 80 18
10	Objímka se zpětnou klapkou	65 80 14
11	Těsnění u podpěrného koše	65 77 20
12	Uchycení sací hadice	Zvláštní objednávka



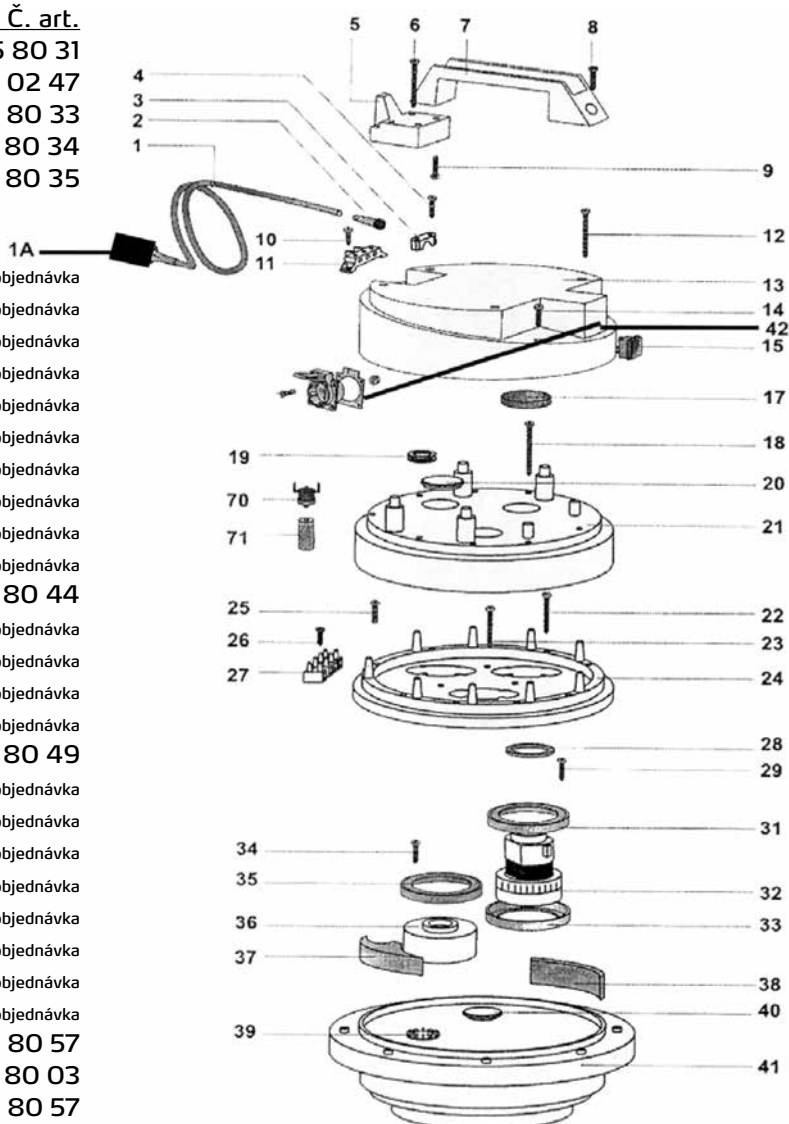
### Sací hlava:

Pol.	Označení	Č. art.
1	Upínací deska motoru	65 80 66
2	Těsnění vypínací koule	Zvláštní objednávka
3	Filtrační síto	65 80 73
4	Plováková komora	65 80 72
5	Vypínací koule	65 80 21
6	Skládaný filtr C	65 77 25
7	Držák pro filtrační vložku	65 80 75
8	Sací hlava 2.400 W modrá kompletní	65 80 20



## Sací hlava:

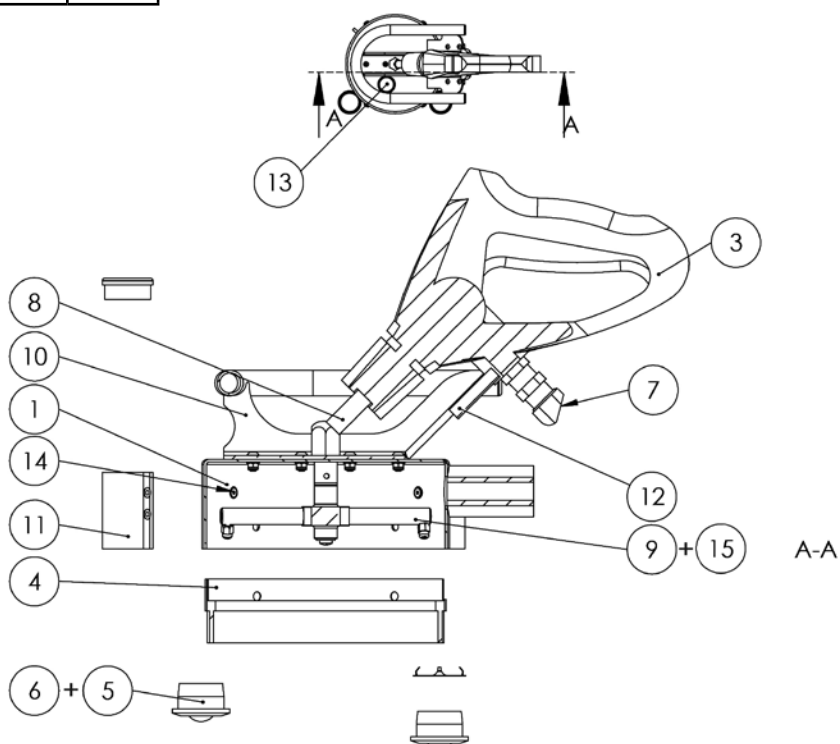
Pol.	Označení	Č. art.
1	Elektrický kabel 2 x 1,5, se zástrčkou	65 80 31
1a	Zástrčka k ochraně osob IP 44	60 02 47
2	Kabelové vedení pro sací hlavu	65 80 33
3	Kabelová svorka pro sací hlavu	65 80 34
4	Křížový šroub M 5 x 20	65 80 35
5	Kabelový držák pro sací hlavu HDK	Zvláštní objednávka
6	Šroub 5,2 x 50	Zvláštní objednávka
7	Držadlo pro sací hlavu HDK	Zvláštní objednávka
8	Křížový šroub M 5 x 35	Zvláštní objednávka
9	Křížový šroub M 5 x 20	Zvláštní objednávka
10	Křížový šroub M 5 x 14	Zvláštní objednávka
11	Připojovací svorka	Zvláštní objednávka
12	Šroub 5,2 x 50	Zvláštní objednávka
13	Kryt pro sací hlavu	Zvláštní objednávka
14	Křížový šroub M 5 x 20	Zvláštní objednávka
15	Spínač Zapnout / Vypnout pro sací hlavu	65 80 44
17	Filtr pro sací hlavu HDK	Zvláštní objednávka
18	Šroub 5,2 x 50	Zvláštní objednávka
19	Kabelový ochranný kroužek	Zvláštní objednávka
20	Záslepka	Zvláštní objednávka
21	Kryt motoru pro sací hlavu	65 80 49
22	Samořezný šroub 3 x 40	Zvláštní objednávka
23	Samořezný šroub 3 x 40	Zvláštní objednávka
24	Kroužek k uchycení sací hlavy	Zvláštní objednávka
25	Křížový šroub M 5 x 30	Zvláštní objednávka
26	Samořezný šroub 4,3 x 19	Zvláštní objednávka
27	Připojovací svorka 4-pólová	Zvláštní objednávka
28	Těsnicí kroužek	Zvláštní objednávka
29	Křížový šroub M 5 x 20	Zvláštní objednávka
31	Těsnění motoru pro sací hlavu	65 80 57
32	Motor pro HDK	65 80 03
33	Těsnění motoru pro sací hlavu	65 80 57
34	Křížový šroub M 5 x 20	Zvláštní objednávka
35	Těsnění motoru pro sací hlavu	65 80 57
36	Distanční držák	Zvláštní objednávka
37	Těsnící kus pro sací hlavu	Zvláštní objednávka
38	Filtr 65 x 10, L = 120	65 80 63
39	Kotouč spojky	Zvláštní objednávka
40	Krytka	Zvláštní objednávka
41	Upínací deska motoru	65 80 66
42	Ochranná kontaktní zástrčka pro sací hlavu	65 80 67
70	Termo spínač pro HDK	Zvláštní objednávka
71	Držák pro termo kontakt	Zvláštní objednávka



## Standardní čistící poklop FLEX náhradní díly

Pol.	Obj. č.	Označení	Kusy
1	65 81 50	Standardní poklop	1
3	65 61 41	Vysokotlaká pistole standardní	1
4	65 81 53	Kartáčový prstenec s vyvrtanými otvory	1
5	65 81 54	Kulové kolečko plast vč. svěracího kroužku	1
6	65 81 55	Kulové kolečko kov vč. svěracího kroužku	1
7	Zvláštní objednávka	Spojka 45°, 3/8 palce	1
8	Zvláštní objednávka	Rychlospojka standardní poklop	1

9	65 81 51	Bodový paprsek	1
10	Zvláštní objednávka	Konstrukční skupina rukojeť standardní poklop	1
11	Zvláštní objednávka	Vodící trubka kulové kolečko	4
12	Zvláštní objednávka	Svorka vysokotlaká pistole	1
13	Zvláštní objednávka	Teploměr typ 701	1
14	Zvláštní objednávka	Šroub s hlavou plochý M 5 x 12	8
15	65 81 52	Výměnný plochý paprsek	1



### POZOR

Doporučujeme použití trysek o průměru 1,27 mm, které jsou volitelně k dostání, pokud používané vysokotlaké čistící zařízení čerpá více než 11 l vody za minutu.

### Příslušenství a náhradní díly:

Označení	Č. art.
Power HDR 160 PRO Vysokotlaké čistící zařízení	65 61 00
Vysokotlaká hadice 10 m	65 61 47
Adaptér pro čistící poklop Power HDK u závitu M22	65 61 49
Prodlužovací odtoková hadice 10 m	65 70 16
Držák hadice	64 24 25
Čistící poklop na malé plochy FLEX	65 81 20
Čistící poklop na velké plochy 44 x40 cm	65 75 60
Zařízení na čištění podlah pro velké plochy čistící poklop	65 75 80

### Náhradní díly odsavače:

Spojka pro sací hadici	65 70 11
------------------------	----------

## **Záruka**

U našich přístrojů platí zákonné záruční lhůty 12 měsíců od data zakoupení/data faktury obchodního konečného zákazníka.

### **Uplatňování**

V případě záručního, příp. garančního případu žádáme, aby byl zaslán kompletní přístroj dohromady s fakturou do našeho střediska Logistik Center v Berka nebo do námi autorizované servisní stanice. Před tím Vás žádáme o kontaktování naší bezplatné servisní linky STORCH Hotline 08 00. 7 86 72 47.

### **Nárok na záruku**

Nároky na záruku existují výhradně u materiálu nebo výrobní vady a také výhradně při používání přístroje v souladu s určeným účelem. Nároky na záruku se nevztahují na díly podléhající opotřebení. Veškeré nároky zanikají zamontováním dílů cizího původu, při nepřiměřeném zacházení a skladování a také při zřejmém nedodržení provozního návodu.

### **Provádění oprav**

Veškeré opravy smí být prováděny výhradně naším závodem nebo servisními stanicemi autorizovanými společností STORCH.

### **Likvidace**

Staré přístroje nesmějí být likvidovány jako domovní odpad. Dejte je prosím na vhodné sběrné místo nebo starý přístroj odevzdejte Vašemu odbornému prodejci.

## Prohlášení o shodě ES

Název / adresa výstavce:                   STORCH Malerwerkzeuge & Profigeräte GmbH  
Platz der Republik 6  
D - 42107 Wuppertal

ve smyslu směrnice ES o strojích 2006/42 ES - příloha II A

**Tímto prohlašujeme, že následně označený stroj**

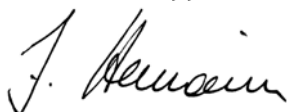
Označení stroje:                           Power HD Krake  
Typ stroje:                                 Odsávač - mokré sání  
Číslo výrobku:                             65 81 00

**odpovídá příslušným ustanovením následujících směrnic:**

Směrnice o strojích:                   2006 / 42 / EG  
Směrnice o nízkém napětí:           2014 / 35 / EU  
Směrnice o elektromagnetické  
kompatibilitě:                         2014 / 30 / EU

**Zplnomocněnec k sestavení technických podkladů:**

STORCH Malerwerkzeuge & Profigeräte GmbH  
Platz der Republik 6  
D-42107 Wuppertal



Jörg Heinemann  
- Jednatel -

Wuppertal, 09-2015



## STORCH Malerwerkzeuge & Profigeräte GmbH

Platz der Republik 6 . D-42107 Wuppertal . info@storch.de . www.storch.de

### DE

Telefon: +49 (0)2 02 . 49 20 - 112  
Fax: +49 (0)2 02 . 49 20 - 111  
kostenlose\* Service-Hotline: 08 00. 7 86 72 47  
kostenlose\* Bestell-Hotline: 08 00. 7 86 72 44  
kostenloses\* Bestell-Fax: 08 00. 7 86 72 43

\*nur innerhalb Deutschlands

### NL

Tel.: +49 (0)2 02 . 49 20 - 112  
Fax: +49 (0)2 02 . 49 20 - 111  
Gratis\* service-hotline: 08 00. 7 86 72 47  
Gratis\* bestel-hotline: 08 00. 7 86 72 44  
Gratis\* bestel-fax: 08 00. 7 86 72 43

\*alleen binnen Duitsland

### FR

Tél. : +49 (0) 2 02 . 49 20 - 112  
Fax : +49 (0)2 02 . 49 20 - 111  
Ligne d'assistance SAV gratu\* : +49 800 7 86 72 47  
Service gratuit\* de commande par téléphone : +49 800. 7 86 72 44  
Fax de commande gratu\* : +49 800. 7 86 72 43

\*uniquement en Allemagne

### IT

Tel.: 02 - 66 22 77 15

### GB

Tel.: +49 (0)2 02 . 49 20 - 112  
Fax: +49 (0)2 02 . 49 20 - 111  
Free\* service hotline: 0800 786 72 47  
Toll-free\* order hotline: +49 800 7867244  
Toll-free\* order fax: +49 800 7867243

\*only available in Germany

### CZ

Tel.: +49 (0)2 02 . 49 20 - 112  
Fax: +49 (0)2 02 . 49 20 - 111  
bezplatná\* linka Hotline-servis: 08 00. 7 86 72 47  
bezplatná\* linka Hotline-objednávky: +49 800. 7 86 72 44  
bezplatný\* fax-objednávky: +49 800. 7 86 72 43

\*pouze v Německu

Art.-Nr.	Bezeichnung
65 81 00	Power HD Krake
65 81 05	Set Power HD Krake inkl. Power HDR 160 PRO

N. art.	Denominazione
65 81 00	Performante detersore ad alta pressione
65 81 05	Set detersore performante ad alta pressione incl. performante idropulitrice ad alta pressione 160 PRO

Art. nr.	Beschrijving
65 81 00	Power HD Krake
65 81 05	Set Power HD Krake incl. Power HDR 160 PRO

Art. no.	Description
65 81 00	Power HD Krake
65 81 05	Set Power HD Krake including Power HDR 160 PRO

Référence	Désignation
65 81 00	Collecteur haute pression Krake
65 81 05	Set collecteur haute pression Krake comprenant HDR 160 PRO

Výr. č.	Označení
65 81 00	Power HD Krake
65 81 05	Sada Power HD Krake včetně Power HDR 160 PRO



Malerwerkzeuge & Profigeräte GmbH

Platz der Republik 6  
D-42107 Wuppertal  
Telefon: +49 (0)2 02 . 49 20 - 0  
Telefax: +49 (0)2 02 . 49 20 - 111  
info@storch.de  
www.storch.de

H 002929  
10-2021  
V 02