



HVLP-Niederdruck-Spritzsystem SmartFinish

HVLP-lagedruk-suitsysteem SmartFinish

Système de pulvérisation basse pression HVLP SmartFinish

Sistema a spruzzo a bassa pressione HVLP SmartFinish

SmartFinish HVLP low pressure spraying system

HVLP-Nízkotlaký stříkací systém SmartFinish

DE

NL

FR

IT

GB

CZ



DE

Vielen Dank

für Ihr Vertrauen zu STORCH. Mit dem Kauf haben Sie sich für ein Qualitäts-Produkt entschieden. Haben Sie trotzdem Anregungen zur Verbesserung oder aber vielleicht einmal ein Problem, so freuen wir uns sehr, von Ihnen zu hören.

Bitte sprechen Sie mit Ihrem Außendienst-Mitarbeiter oder in dringenden Fällen auch mit uns direkt.

Mit freundlichen Grüßen STORCH Service Abteilung

Telefon: +49 (0)2 02 . 49 20 - 112
Fax: +49 (0)2 02 . 49 20 - 244
kostenlose Service-Hotline: 08 00. 7 86 72 47
kostenlose Bestell-Hotline: 08 00. 7 86 72 44
kostenloses Bestell-Fax: 08 00. 7 86 72 43
(nur innerhalb Deutschlands)

Inhaltsverzeichnis

	Seite
Lieferumfang	2
Technische Daten	2
Sicherheitshinweise	3 - 5
Komponentenbezeichnung	6
Systemvorbereitung	6 - 7
Wartung	8
Fehlersuche	9
Reparatur	10 - 11
Ersatzteillisten	12 - 14
Bedienung der SmartFinish Hängebecherpistole	15 - 22
Garantie	24
EG-Konformitätserklärung	25

Lieferumfang

4-Stufen Turbine mit Überlastschutz und Luftfilter-Warnanzeige, 9 m Luftschauch, SmartFinish Hängebecherpistole, Düse 1,3 mm und 1,8 mm, Düsenreinigungsbehälter, Bedienungsanleitung.

Technische Daten

Anzahl der Turbinen	4
Max. Luftmengenleistung	3.950 l/min
Max. Arbeitsdruck	0,6 bar
Max. Schlauchlänge	18 m (9 m im Lieferumfang)
Schalldruckpegel*	100 dBA
Lärmpegel*	86 dBA
* Schallpegel und Lärmdruck werden per ISO 3744 in 1 m Abstand gemessen	
Stromversorgung	230 V / 50 Hz
Elektrische Leistung	1.400 W
Absicherung	6 A
Gewicht	13,2 kg
Max. Länge Verlängerungskabel	15 m / 2,5 mm ²

Angaben ohne Gewähr! Technische Änderungen und Irrtümer vorbehalten!

Originalanleitung 2

Sicherheitshinweise



Die folgenden Warnhinweise beziehen sich auf Einstellung, Bedienung, Erdung, Wartung und Reparatur des Produkts. Das Symbol mit dem Ausrufezeichen steht bei einem allgemeinen Warnhinweis, und das Gefahrensymbol bezieht sich auf Risiken, die während bestimmter Arbeiten auftreten. Konsultieren Sie diese Warnhinweise regelmäßig. Weitere produktspezifische Hinweise befinden sich an den entsprechenden Stellen überall in dieser Anleitung.

Erdungsanweisungen

Dieses Produkt muss geerdet werden. Im Fall eines Kurzschlusses wird durch Erdung die Stromschlaggefahr verringert, weil dem Strom ein Leiter zum Abfließen zur Verfügung steht. Dieses Produkt ist mit einem Kabel mit Erdungsleiter und entsprechendem Erdungsstecker ausgestattet. Der Stecker muss in eine Steckdose gesteckt werden, die in Übereinstimmung mit allen geltenden Vorschriften installiert und geerdet wurde.



Erdung

Fehlerhafte Installation des Erdungssteckers kann Stromschlaggefahr verursachen.

Wenn die Schnur oder der Stecker repariert oder ausgetauscht werden müssen, darf der Erdungsleiter nicht an eine der Flachklemmen angeschlossen werden.

Der isolierte Leiter mit grüner Außenfläche mit oder ohne gelbe Streifen ist der Erdungsleiter.

Wenden Sie sich an einen Elektriker oder Wartungstechniker, wenn Sie die Erdungsanweisungen nicht vollständig verstehen, oder wenn Sie Zweifel haben, ob das Produkt richtig geerdet ist.

Der mitgelieferte Stecker darf nicht modifiziert werden. Wenn er nicht in die Steckdose passt, muss von einem Elektriker eine passende Steckdose angebracht werden.

Dieses Produkt ist zum Anschluss an einen Stromkreis mit 240 V Nennspannung bestimmt. Es hat einen Erdungsstecker ähnlich dem in der Abbildung dargestellten Stecker.



Das Produkt darf nur an eine Steckdose angeschlossen werden, die genauso aufgebaut ist wie der Stecker.

An diesem Produkt darf kein Adapter verwendet werden.







Verlängerungskabel




Nur ein 3-adriges Verlängerungskabel mit Schukostecker und entsprechender Buchse zur Aufnahme des Produktsteckers verwenden.

Darauf achten, dass das Verlängerungskabel nicht beschädigt ist. Wenn ein Verlängerungskabel erforderlich ist, muss es für die Stromaufnahme des Produkts mindestens 2,5 mm² Querschnitt haben (AWG 12).

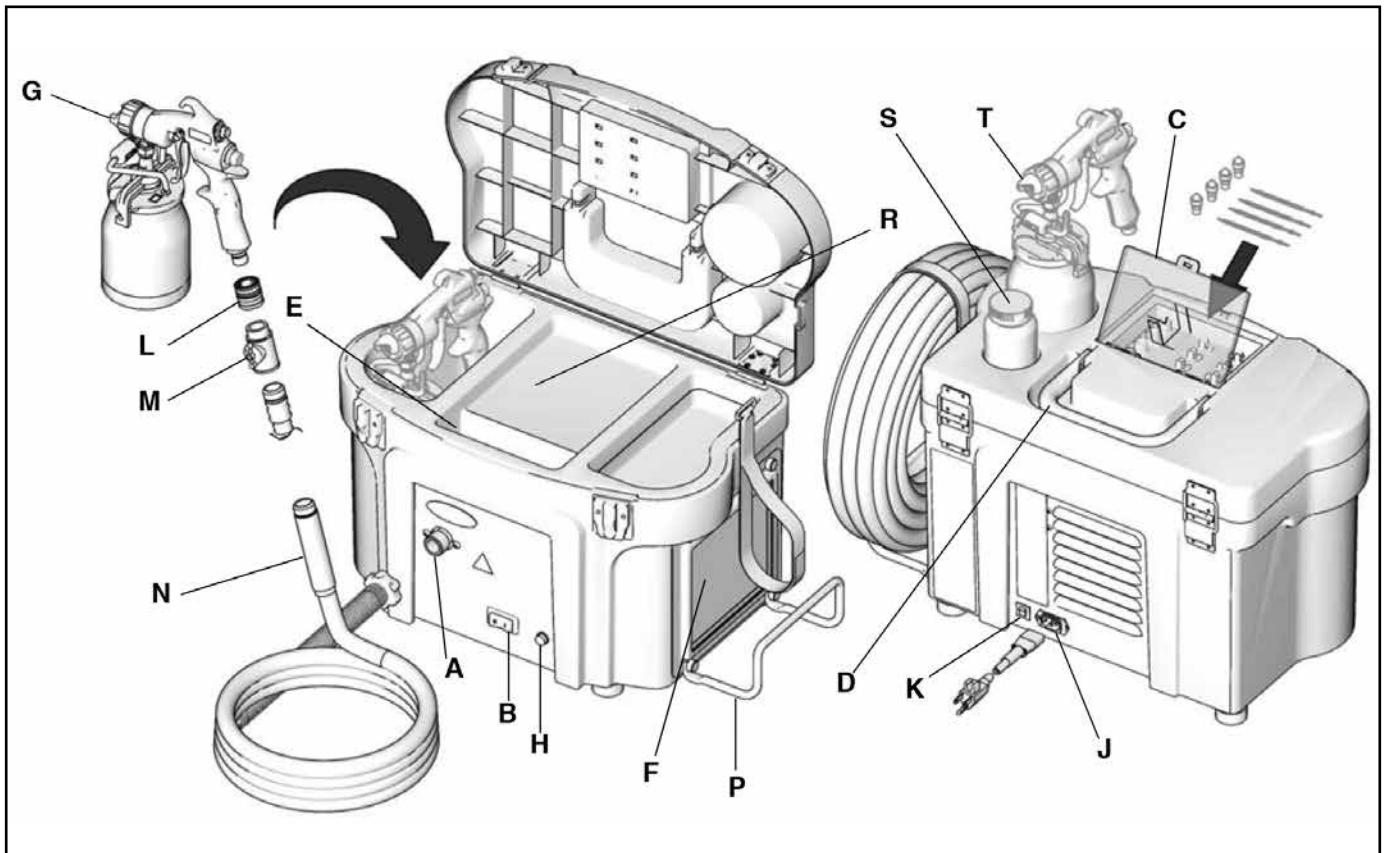
Ein zu kleines Kabel führt zu einem Abfall der Leitungsspannung sowie zu Leistungsverlust und Überhitzung.



	Brand- und Explosionsgefahr Entflammable Dämpfe wie Lösungsmittel- und Lackdämpfe können explodieren oder sich entzünden. Durch folgende Maßnahmen kann die Brand- und Explosionsgefahr verringert werden:
	Keine entflammbaren oder brennbaren Materialien neben offenen Flammen oder Zündquellen wie Zigaretten, Motoren und elektrischen Anlagen versprühen.
	Wenn Lack oder Lösungsmittel durch die Anlage fließen, kann statische Elektrizität entstehen. Statische Elektrizität erzeugt Brand- oder Explosionsgefahr, wenn Lack- oder Lösungsmitteldämpfe vorhanden sind.
	Alle Teile des Spritzsystems einschließlich Pumpe, Schläuche, Spritzpistole und Objekte im und in der Nähe des Spritzbereichs müssen zum Schutz vor statischen Entladungen und Funken richtig geerdet werden. Nur originale Luftschläuche von STORCH verwenden.
	Überprüfen, ob alle Behälter und Auffangsysteme geerdet sind, um statische Entladungen zu verhindern. Das Gerät an eine geerdete Steckdose anschließen und geerdete Verlängerungskabel verwenden. Keinen Steckeradapter ohne Erdkontakt verwenden.
	Keine Lacke oder Lösungsmittel mit Halogenkohlenwasserstoffen verwenden.
	Dafür sorgen, dass der Spritzbereich immer gut belüftet ist. Es muss immer genügend frische Luft durch den Bereich zirkulieren. Dafür sorgen, dass sich die Pumpe in einem gut belüfteten Bereich befindet. Die Pumpe nicht spritzen.
	Im Spritzbereich nicht rauchen.
	Keine Lichtschalter, Motoren oder ähnliche funkenerzeugende Produkte im Spritzbereich betätigen bzw. einsetzen.
	Dafür sorgen, dass der Bereich sauber bleibt und keine Lack- und Lösungsmittelbehälter, Stoffe oder andere entflammbare Materialien enthält.
	Die Inhaltsstoffe der verspritzten Lacke und Lösungsmittel beachten. Alle Datenblätter zur Material Sicherheit und Behälteretiketten zu den Lacken und Lösungsmitteln lesen. Die Sicherheitsvorschriften des Lack- und Lösungsmittelherstellers befolgen.
	Es muss immer ein betriebsbereiter Feuerlöscher bereit gehalten werden.
	Das Spritzgerät erzeugt Funken. Wenn brennbare Flüssigkeiten im oder in der Nähe des Spritzgerätes verwendet oder zum Spülen oder Reinigen benutzt werden, muss das Spritzgerät mindestens 6 m von allen brennbaren Dämpfen entfernt sein.
	Gefahr durch elektrischen Schlag Falsche Erdung oder Einrichtung sowie eine falsche Verwendung des Systems kann einen elektrischen Schlag verursachen.
	Vor dem Durchführen von Servicearbeiten immer den Netzschalter ausschalten und den Netzstecker ziehen.
	Nur geerdete Steckdosen verwenden.
	Nur dreiadriges Verlängerungskabel verwenden.
	Die Erdungskontakte müssen sowohl am Spritzgerät als auch bei den Verlängerungskabeln intakt sein.
	Gefahr durch missbräuchliche Geräteverwendung Missbräuchliche Verwendung des Gerätes kann zu tödlichen oder schweren Verletzungen führen.
	Beim Spritzen immer Schutzhandschuhe, Schutzbrille und Atemschutzmaske tragen.
	Das Gerät nicht in der Nähe von Kindern einsetzen. Dafür sorgen, dass sich niemals Kinder in der Nähe der Anlage aufhalten.
	Nicht auf wackeligen Auflagen stehen oder zu weit hinausgreifen. Jederzeit sicheren Halt und Balance bewahren.
	Bleiben Sie wachsam und achten Sie darauf, was Sie tun.
	Bedienen Sie das Gerät nicht, wenn Sie müde sind oder unter dem Einfluss von Medikamenten oder Alkohol stehen.
	Den Schlauch nicht knicken oder zu stark biegen.
	Den Schlauch keinen Temperaturen oder Drücken oberhalb der Spezifikationen aussetzen.
	Den Schlauch nicht zum Ziehen oder Heben der Anlage benutzen.

	<p>Gefahr durch giftige Flüssigkeiten oder Dämpfe Giftige Flüssigkeiten oder Dämpfe können schwere oder tödliche Verletzungen verursachen, wenn sie in die Augen oder auf die Haut gelangen oder geschluckt oder eingeatmet werden.</p> <p>Lesen Sie die Material Sicherheitsdatenblätter (MSDS), um sich über die jeweiligen Gefahren der verwendeten Flüssigkeit zu informieren.</p> <p>Gefährliche Flüssigkeiten nur in dafür zugelassenen Behältern lagern und die Flüssigkeiten gemäß den zutreffenden Vorschriften entsorgen.</p>
	<p>Gefahr durch druckbeaufschlagte Aluminiumteile Niemals 1,1,1-Trichlorethan, Methylenchlorid, andere Lösungsmittel mit halogenisierten Kohlenwasserstoffen oder Materialien, die solche Lösungsmittel enthalten, in druckbeaufschlagten Aluminiumgeräten verwenden. Dies kann folgenschwere chemische Reaktionen und Risse im Gerät sowie in weiterer Folge schwere oder tödliche Verletzungen und Sachschäden nach sich ziehen.</p>
	
	<p>Schutzausrüstung Wenn Sie das Gerät verwenden, Servicearbeiten daran durchführen oder sich einfach im Arbeitsbereich aufhalten, müssen Sie eine entsprechende Schutzbekleidung tragen, um sich vor schweren Verletzungen wie zum Beispiel Augenverletzungen, Einatmen von giftigen Dämpfen, Verbrennungen oder Gehörschäden zu schützen. Der Umgang mit diesem Gerät erfordert unter anderem folgende Schutzvorrichtungen:</p>
	Schutzbrille und Gehörschutz
	Handschuhe, Schutzkleidung und Atemschutzgerät nach den Empfehlungen der Material und Lösungsmittelhersteller

Komponentenbezeichnung



	Bezeichnung
A	Luftschlauchanschluss
B	Ein- / Aus-Schalter
C	Düsenfach zum Verstauen von bis zu vier Düsen-sätzen
D	Transportgriff
E	Fach zum Verstauen des Netzkabels
F	Luftfilter (Vor- und Hauptfilter) für saubere Luftzu-fuhr für den Motor
G	Hängebecherpistole mit 1 l Fassungsvermögen
H	Luftfilteranzeige leuchtet, wenn der Luftfilter gereinigt oder ausgetauscht werden muss

	Bezeichnung
J	Netzkabel
K	Rücksetzbarer Überlastschalter
L	Schnellkupplung Luftschlauch zur Pistole
M	Luftventil zum Abstellen der Luftzufuhr zur Pistole
N	Luftschlauch 9 m
P	Schlauchband zum Verstauen des Luftschlauchs
R	Staufach
S	Reinigungsbehälter und Abstellplatz
T	Abstellplatz für Hängebecherpistole

Systemvorbereitung

Vorbereitung des Spritzmaterials

Spritzmaterial vor dem Spritzen filtern; dies gilt für Far-ben, Verdüner und Härter.

Bei Einsatz eines Turbinen-Spritzsystems muss ein etwas langsamer trocknender Verdüner verwendet werden, um die durch die warme Turbinenluft reduzierten Trocknungs-zeiten auszugleichen.

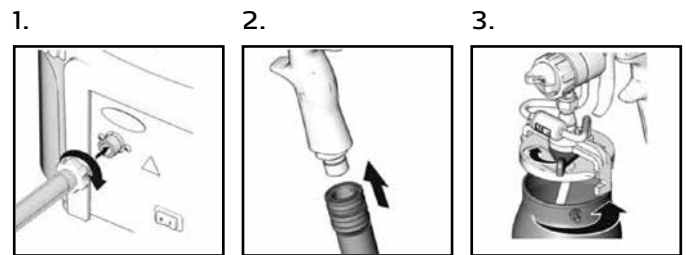
Die Leistung des Spritzgerätes hängt von der Viskosität des Materials und von der Schlauchlänge ab. Zur Vermeidung von Druckabfall den Schlauch verwenden, der im Lieferumfang des Spritzgeräts enthalten ist.

Die meisten Materialhersteller geben Empfehlungen für ihre Materialien. Befolgen Sie bitte diesen Empfehlungen.

Anschluss an Material und Luftzufuhr

Spritzpistole mit Hängebecher

1. Den Luftschlauch an die Turbine anschließen und mit der Hand festziehen.
2. Den Luftschlauch an der anderen Seite am Lufteingang anschließen.
3. Den Becher bis zu 3/4 befüllen und wie auf der Abb. gezeigt mit Pistolendeckel verschließen.



Anschluss an die Stromversorgung

Das Netzkabel der Turbine in eine geerdete Steckdose einstecken.

Druckentlastung



Der Hängebecher der Pistole steht durch die Luftzufuhr zur Pistole unter Druck. Um die Gefahr schwerer Verletzungen durch unter Druck stehende Materialien oder versehentliches Spritzen aus der Pistole zu verringern, ist vor Abnahme des Saugbechers stets die Luftzufuhr zur Pistole zu unterbrechen.

1. Das Spritzgerät ausschalten.
2. Den Netzstecker ziehen.
3. Den Becherdeckel entriegeln; den Becher vom Deckel lösen oder abnehmen, um den Druck zu entlasten.

Hinweise zum Betrieb



Unter normalen Betriebsbedingungen des Motors ist eine gewisse Funkenbildung zu erwarten. Diese Zündfunken können Dämpfe brennbarer Flüssigkeiten, Staubpartikel und andere brennbare Substanzen im Spritzbereich entzünden.

Falls erforderlich, einen zusätzlichen Luftschlauch verwenden und sicherstellen, dass das Spritzgerät in einer sauberen, trockenen und gut gelüfteten Umgebung betrieben wird.

Das Spritzgerät niemals innerhalb einer Spritzkabine betreiben.

Das Spritzgerät einige Minuten vor Spritzbeginn warmlaufen lassen.

Vor dem Betrieb sicherstellen, dass der Spritzgerätefilter sauber ist.

Für eine gute Haftung muss die zu spritzende Oberfläche vollkommen sauber sein.

Immer mit dem niedrigsten Druck spritzen, der notwendig ist, um das gewünschte Spritzbild und die Auftragsgeschwindigkeit zu erreichen. Das Spritzen mit höheren Drücken als notwendig vergeudet Farbe und kann zu schlechten Oberflächenergebnissen führen.

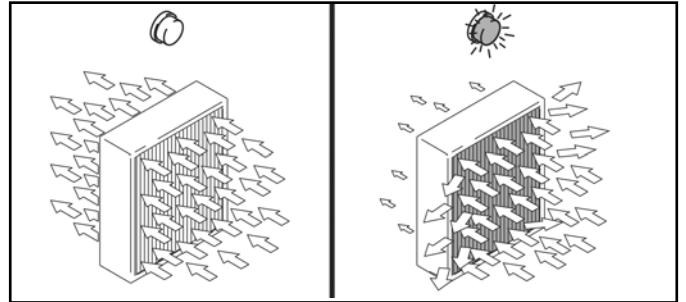
Wartung

Das Spritzgerätesystem ist bereits für die gesamte Lebensdauer geschmiert. Die einzigen erforderlichen Wartungsmaßnahmen sind Filterreinigung und -wechsel.

Filtereinsatz

Der Spritzgerätefilter muss sauber sein, um ausreichenden Luftdurchsatz zur Kühlung des Motors und zur Zerstäubung des Materials zu gewährleisten.

Das Spritzgerät besitzt an der Frontplatte eine Luftfilteranzeige. Wenn der Filter verstopft ist oder der Luftdurchfluss zu gering ist, leuchtet die Anzeigelampe auf.



Reinigung des Filters

1. Das Spritzgerät abschalten und den Netzstecker ziehen.
2. Vier Schrauben (18) lösen und die Filterhalterung (17) und den Vorfilter (20) abnehmen.
3. Den Hauptfilter (21) ausbauen und mit Hilfe einer der nachstehenden Methoden reinigen:

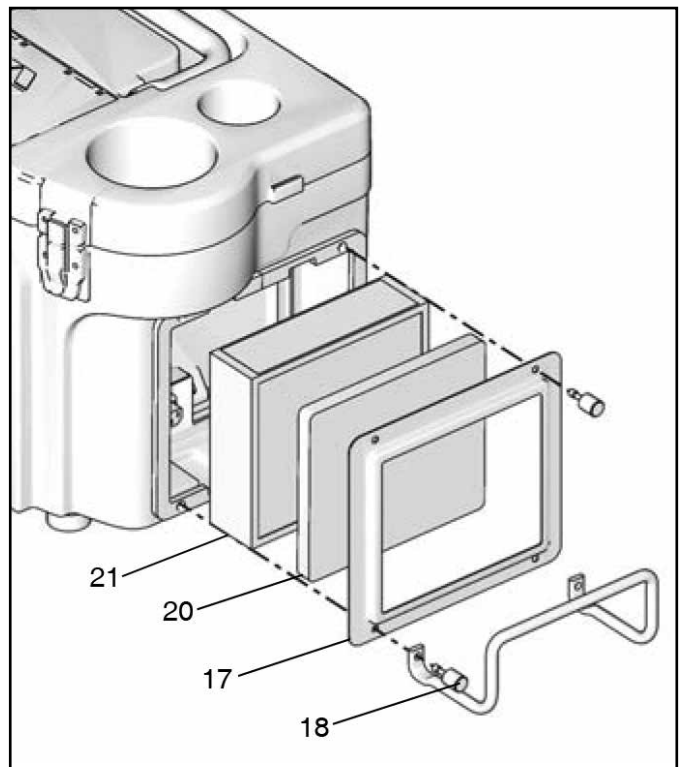
Den Filter vorsichtig mit der verschmutzten Seite nach unten auf eine flache Oberfläche klopfen.

Druckluft durch die Filterplatte in die entgegengesetzte Richtung der Pfeile auf der Filterseite blasen (von der sauberen Seite zur schmutzigen Seite).

Den Filter 15 Minuten lang in Wasser und einem milden Reinigungsmittel einweichen. Den Filter spülen, bis er sauber ist. An der Luft trocknen lassen.



Um die Gefahr eines Stromschlags zu vermeiden, niemals einen feuchten Filter in die Turbine einsetzen. Der Einbau eines feuchten Filters ins Spritzgerät kann auch zu Beschädigungen der Turbine führen.



Fehlerbehebung

Problem	Ursache	Lösung
Keine Materialförderung	Keine ausreichende Menge Beschichtungsstoff im Hängebecher, Beschichtungsstoff zu hochviskos, Schlauch zum Rückschlagventil und / oder Rückschlagventil verstopft, Luftschlauch nicht richtig montiert, Düse zu klein, Düse verstopft, Pistolendeckel und Hängebecher nicht korrekt verbunden, Becherdichtung defekt, Ansaugsieb am Steigerrohr verstopft, Verbindung zwischen Steigerrohr und Pistolenkörper verstopft	Becher auffüllen
		Behälterdichtung auf Undichtigkeiten überprüfen. Deckel gegebenenfalls festziehen
		Beschichtungsstoff verdünnen (siehe Merkblatt Hersteller)
		Schlauch zum Rückschlagventil austauschen
		Luftschlauch richtig montieren
		Auf Verstopfungen überprüfen
		Beschichtungsstoff sieben
Spritzgerät startet nicht	Kein Strom	Steckdose überprüfen. Ein-Aus-Schalter wiederholt betätigen
		Netzkabel einstecken, auf Beschädigungen überprüfen
		Überlastschalter (K) zurücksetzen
		Kabeltrommel überprüfen
Schlechte Zerstäubung	Filter verschmutzt	Filter nach Bedarf reinigen oder austauschen
		Kontrolleuchte Filteranzeige überprüfen
	Verlängerungskabel zu lang	Nur Verlängerungskabel mit Schutzleiter und mind. 2,5 mm ² Durchmesser verwenden, max. 15 m
	Schlauch zu lang	Original Luftschlauch verwenden
	Düse zu klein oder Beschichtungsstoff zu hochviskos	Größere Düse verwenden, oder Beschichtungsstoff verdünnen (siehe Merkblatt Hersteller)
Schutzschalter wird ausgelöst	Filter verstopft	Filter nach Bedarf reinigen oder austauschen
	Hohe Umgebungstemperatur	Spritzgerät in einen kühleren Bereich bringen
	Übermäßige Stromaufnahme	An autorisiertes Kundendienstzentrum einschicken

Reparatur

Demontage des Spritzgeräts

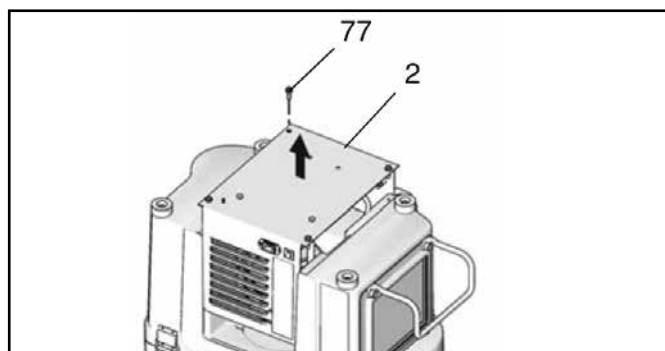
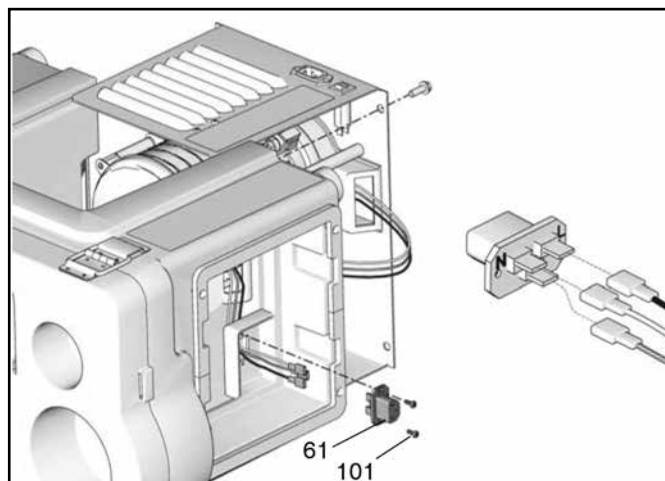
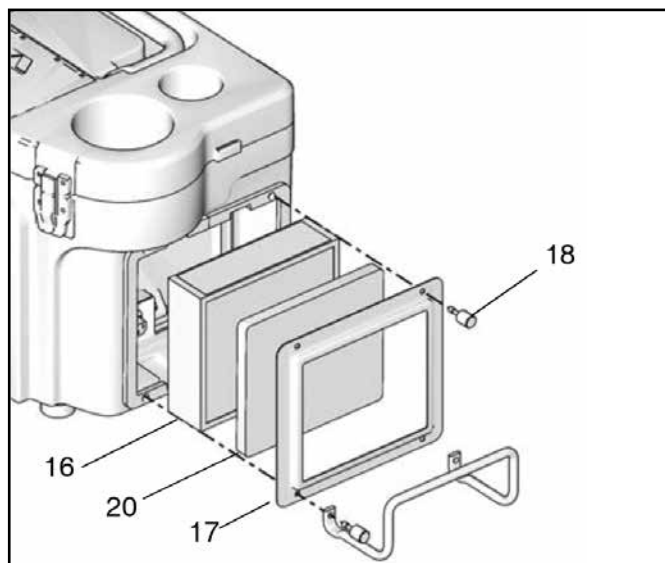


Um Verletzungen und einen elektrischen Schlag zu vermeiden, vor Reparaturarbeiten das Spritzgerät ausschalten und das Netzkabel ausstecken.

1. Die vier Flügelschrauben (18) entfernen und die Filterhalterung (17), den Vorfilter (20) und den Hauptfilter (16) abnehmen. Teile, Seite 14.
2. Die zwei Schrauben (101) und den Eingangsstecker (61) von der HVLP-Box (1) entfernen. Entfernen Sie die drei Stecker der Motordrähte vom Eingangsstecker (36).
3. Das Spritzgerät umdrehen. Vier Schrauben (77) von der Spritzgeräte-Grundplatte (2) entfernen.
4. Die Spritzgeräte-Grundplatte und daran befestigte Teil nach oben ziehen. Die Motorkabel, die am Eingangsstecker befestigt waren, durch die Zugangsöffnung in der HVLP-Box ziehen.
5. Teile je nach Bedarf reparieren oder auswechseln.

Zusammenbau des Spritzgeräts

1. Die Turbinenrohrdichtungen (59, 60) und weitere beschädigte oder verschleiße Teile ersetzen. Den Schutzschalter (32) ersetzen, falls er ausgelöst wurde. Entfernen Sie Klebstoffreste von älteren Dichtungen durch Abreiben der klebrigen Flächen mit Testbenzin (Terpentinersatz). Lassen Sie das Lösemittel ganz verdunsten bevor Sie die neue Dichtung anbringen.
2. Verwenden Sie ein Kombinationsquadrat, das Sie an der längsten Seite des Turbinenrohrs (22) anbringen, um das Turbinenrohr senkrecht an der Basis (2) anzubringen. Halten Sie das Turbinenrohr fest, um es senkrecht am Basisrand anzubringen und entfernen Sie vorsichtig das Kombinationsquadrat.
3. Stellen Sie das Spritzgerät auf den Kopf. Schieben Sie vorsichtig die Bodenplatte und die dazugehörigen Teile in die HVLP-Box (1). Anmerkung: Stellen Sie sicher, dass die Ausrichtung des Turbinenrohrs aufrechterhalten wird.
4. Die Motorkabel, die am Eingangsstecker (61) befestigt sind, durch die Zugangsöffnung in der HVLP-Box ziehen.
5. Verwenden Sie vier Schrauben (77) um die Grundplatte an



der HVLP-Box (1) festzuschrauben. Verwenden Sie eine einstellbare Klemme, an der Außenseite der HVLP-Box (1), um die Schraubenlöcher ggf. auszurichten.

6. Die drei Motorkabelstecker am Eingangsstecker (61) anbringen. Bringen Sie den Eingangsstecker (61) mit zwei Schrauben (101) an der HVLP-Box (1) an.
7. Bringen Sie die Filterdichtungen (19), den Hauptfilter (16) mit dem Pfeil in Richtung der HVLP-Box (1), den Vorfilter (20), die Filterhalter (17) und Schlauchhalter (35) mit den vier Flügelschrauben (18) an.

Auswechseln der Turbine



Beim Zusammenbau der Turbine muss **UNBEDINGT** Gewindekleber verwendet werden.

Siehe Teilezeichnung.

1.
Den Abschnitt „Auseinanderbau des Spritzgeräts“ beachten.
- 2
Die Dichtung (21) abnehmen.
3.
Entfernen Sie die drei Schrauben (14) vom Distanzstück (38).
4.
Entfernen Sie die Platte (15) und die drei Distanzstücke (38).
5.
Die Motorkabel von den Steckern abziehen.
6.
Drehen Sie die Turbine (11) aus dem Fitting am Ausgang (29) und heben Sie sie von den Distanzstücken (41).
7.
Entfernen Sie drei Schrauben (14) vom Abstandshalter (41).
8.
Entfernen Sie die drei Distanzstücke (41).
9.
Neue Dichtungen (21, 23, 24, 59 und 60) anbringen. Verwenden Sie Testbenzin (Terpentinersatz), um Klebstoffreste von älteren Dichtungen zu entfernen.

10.

Bauen Sie die Turbine wieder zusammen und tragen Sie dazu auf die Gewinde der drei Schrauben (14) primerfreien extrastarken Gewindekleber auf. Tragen Sie außerdem Gewindekleber auf die Innengewinde der Distanzstücke (38) auf.

Hinweis: Vergewissern Sie sich, dass der Schutzleiter genauso angeschlossen wird wie zuvor, und zwar zwischen der Turbine (11) zwischen Öffnung und Distanzstück (41).



Verwenden Sie den mit dem Turbinenersatzteil-Satz gelieferten Gewindekleber, um ein Lockern der Distanzstücke aufgrund der Vibration der Turbine zu vermeiden. Wird der Gewindekleber nicht verwendet, kann dies zu einem vorzeitigen Versagen der Turbine führen.

11.

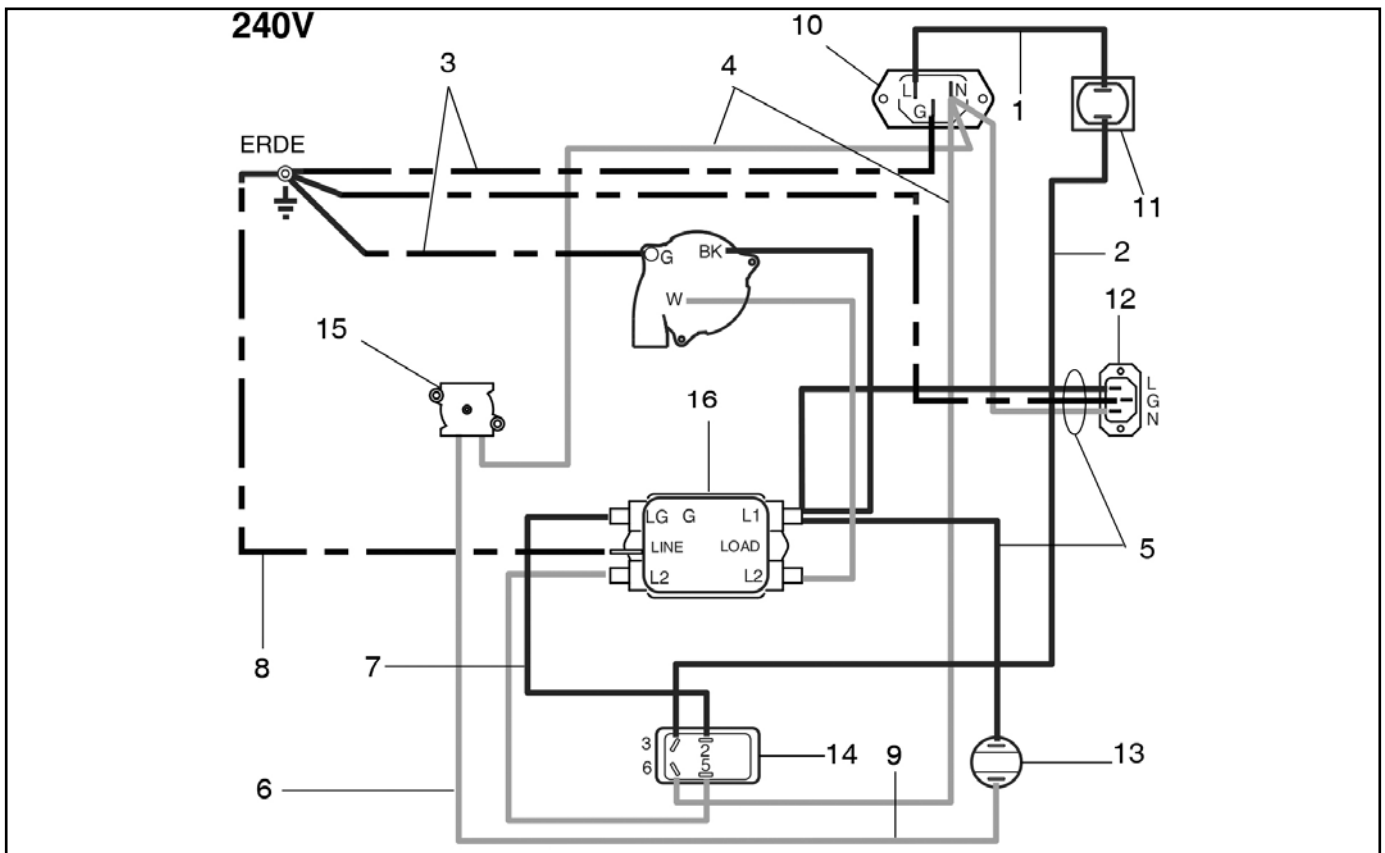
Verwenden Sie ein Kombinationsquadrat, das Sie an der längsten Seite des Turbinenrohrs (22) anbringen, um das Turbinenrohr senkrecht an der Basis (2) anzubringen. Halten Sie das Turbinenrohr fest, und entfernen Sie vorsichtig das Kombinationsquadrat, um das Turbinenrohr senkrecht am Basisrand anzubringen. Mit dem Spritzgerät auf dem Kopf gestellt, schieben Sie vorsichtig die Bodenplatte und die dazugehörigen Teile (siehe Seite 14) in die HVLP-Box (1).

Anmerkung: Stellen Sie sicher, dass die Ausrichtung des Turbinenrohrs aufrechterhalten wird.

12.

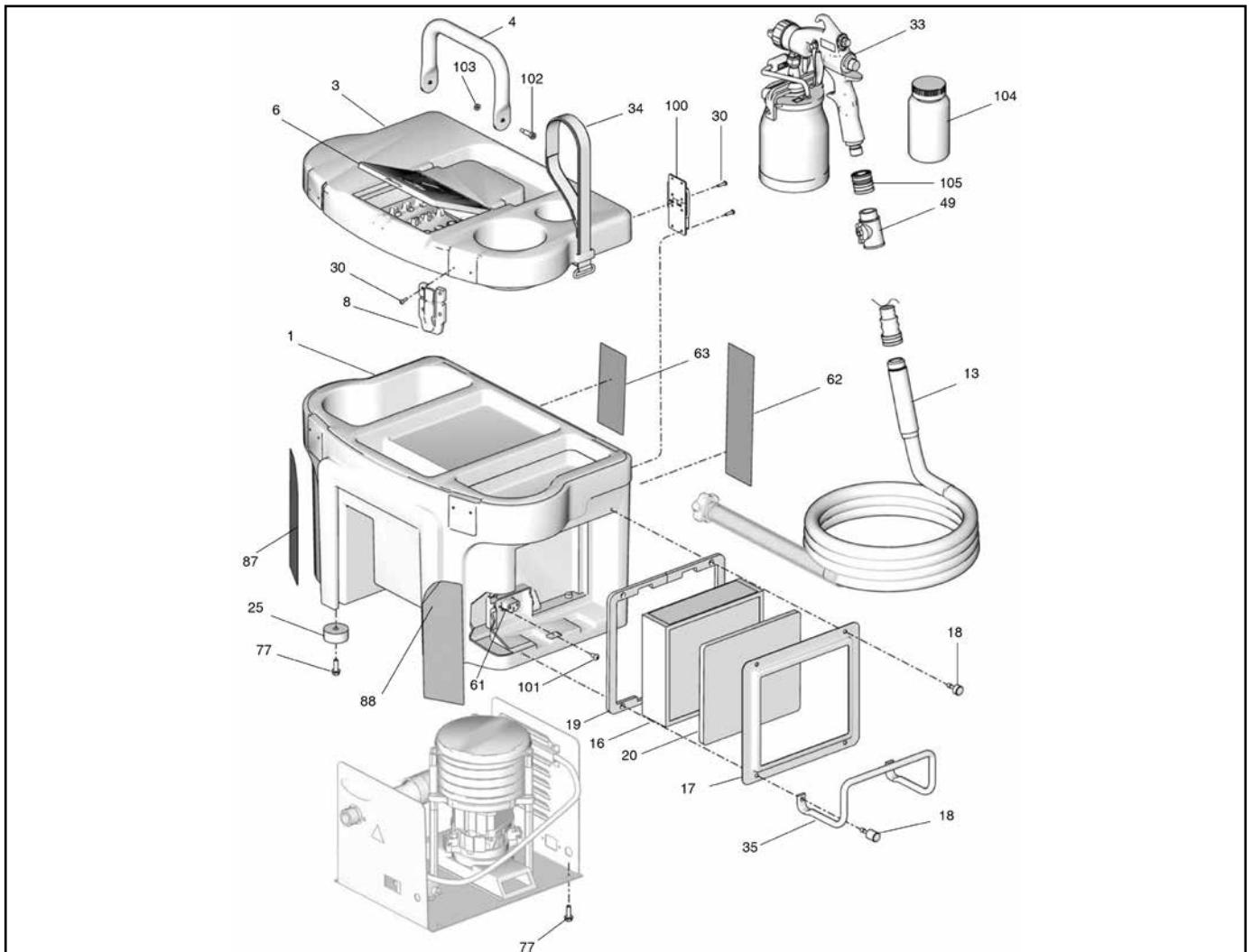
Die Kabel wieder anschließen. Befestigen Sie den Eingangsstecker (61) an der HVLP-Box mit zwei Schrauben (101).

Ersatzteilliste Elektronik



Pos.	Art.-Nr.	Bezeichnung	Anzahl
1	68 42 86	Kabel, schwarz	1
2	68 42 87	Kabel, schwarz	1
3	68 42 88	Kabel, grün/gelb	1
4	68 42 89	Kabel, weiß	1
5	68 42 91	Kabel, schwarz-weiß-grün	1
6	68 42 92	Kabel, weiß	1
7	68 42 93	Kabel, schwarz	1
8	68 42 94	Kabel, grün/gelb	1

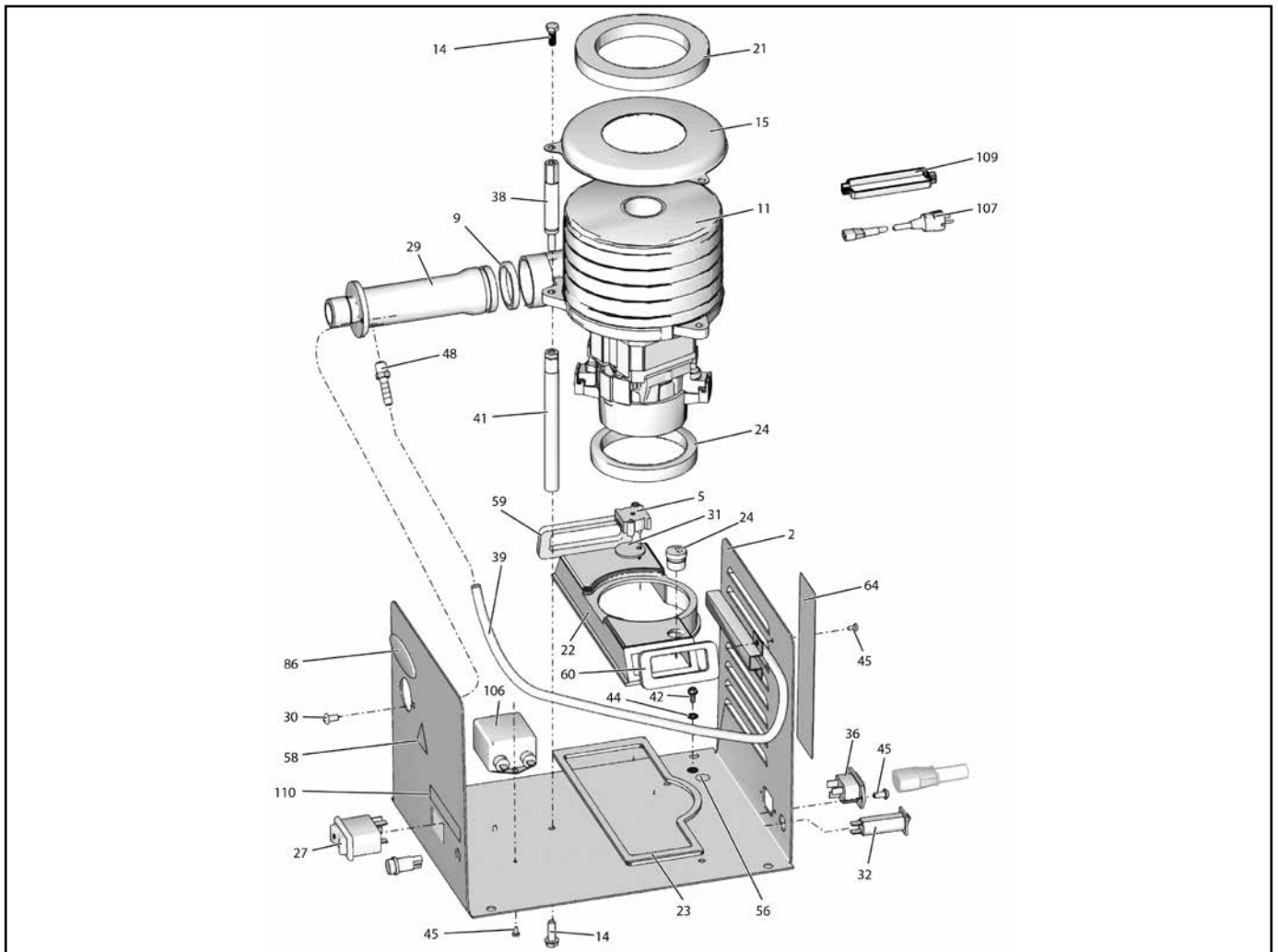
Pos.	Art.-Nr.	Bezeichnung	Anzahl
9	68 42 96	Kabel, weiß	1
10	68 42 82	Steckdose	1
11	68 42 67	Sicherungsautomat, 8 A	1
12	68 42 57	Steckdose	1
13	68 42 77	Kontrolleuchte	1
14	68 42 69	Ein-/Aus-Schalter	1
15	68 42 83	Drucksensor	1
16	68 42 84	Entstörkondensator	1

Ersatzteilliste Gehäuse


Pos.	Art.-Nr.	Bezeichnung	Anzahl
1	68 42 04	Gehäuse, unten	1
3	68 42 47	Deckel	1
4	68 42 48	Griff	1
6	68 42 49	Deckel Zubehörfach	1
8	68 42 51	Verschlußklammer	2
13	68 42 01	Luftschlauch 9 m	1
16	68 42 42	Luftfilter	1
17	68 42 52	Filterrahmen	1
18	68 42 44	Schraube	4
19	68 42 53	Dichtung Filter	2
20	68 42 54	Schaumfilter	1
25	68 42 41	Gummifuß	4
30	68 42 56	Flachkopfschraube	2

Pos.	Art.-Nr.	Bezeichnung	Anzahl
33	68 42 05	Hängebecherpistole	1
34	68 42 46	Schlaufe	1
35	68 42 43	Ablage Schlauch	1
49	68 42 02	Ventil, Luftregulierung	1
61	68 42 57	Steckdose, Anschlußkabel	1
77	68 42 58	Sechskantschraube	8
100	68 42 59	Scharnier	2
101	68 42 61	Flachkopfschraube	2
102	68 42 62	Sechskantschraube	2
103	68 42 63	Mutter	2
104	68 42 64	Flasche	1
105	68 42 03	Schnellkupplung	1

Ersatzteilliste



Pos.	Art.-Nr.	Bezeichnung	Anzahl
2	68 42 71	Metallgehäuse Motor	1
5	68 42 72	Drucksensor	1
9	68 42 73	O-Ring	1
11	68 42 66	Motor	1
14	68 42 74	Sechskantschraube	6
22	68 42 76	Motorführung unten	1
27	68 42 69	Ein/Ausschalter	1
28	68 42 77	Kontrollleuchte	1
29	68 42 78	Schlauchanschluß	1
30	68 42 79	Flachkopfschraube	2

Pos.	Art.-Nr.	Bezeichnung	Anzahl
31	68 42 81	Dichtung Drucksensor	1
32	68 42 67	Sicherungsautomat, 8A	1
36	68 42 82	Steckdose	1
39	68 42 95	Luftschlauch	1
42	68 42 97	Erdungsschraube	1
44	68 42 98	Unterlegscheibe	1
45	68 42 99	Schraube, Torx	6
107	68 42 68	Anschlußkabel	1
109	68 42 90	Zugentlastung	1

Bedienung der SmartFinish Hängebecherpistole

Inhaltsverzeichnis

	Seite
Technische Daten	15
Pistolenbeschreibung	15
Vorgehensweise zur Druckentlastung	16
Reinigung der Spritzpistole	17
Fehlersuche am Rückschlagventil	18
Auswechseln der Nadel	18
Einstellung des Ansaugrohres	19
Fehlerbehebung	20 - 21
Detailzeichnung	22

Technische Daten

Maximaler Materialeingangsdruck	3,5 bar
Maximaler Lufteingangsdruck	0,7 bar
Schallpegel*	weniger als 65,0 dBA
Lärmpegel*	weniger als 65,0 dBA
* Schallpegel und Lärmdruck werden per ISO 3744 in 1 m Abstand gemessen	
Lufteinlass	Schnellkupplung
Materialeinlass	3/8 nps
Bauteile bestehen aus:	
Spritzpistole, Grundgerät	Edelstahl, Aluminium
Spritzpistolenbecher	Aluminium, Polyethylen

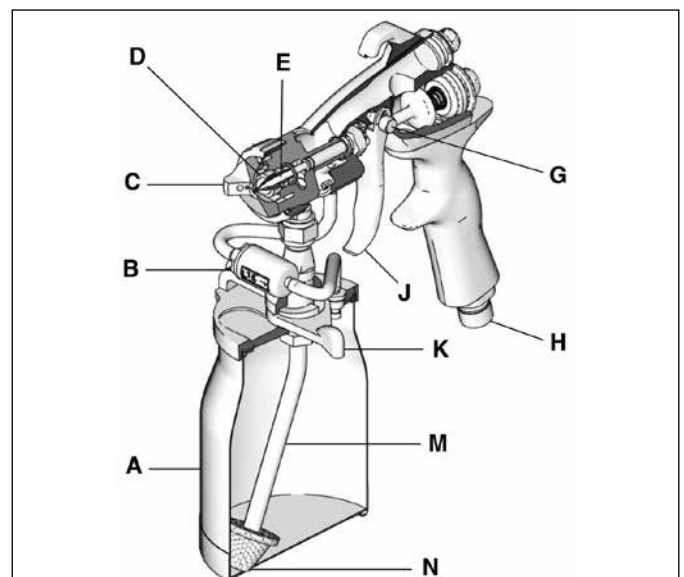
Angaben ohne Gewähr! Technische Änderungen und Irrtümer vorbehalten!

Warnhinweise

Beachten Sie die Warnhinweise in dieser Bedienungsanleitung.

Pistolenbeschreibung

- A Hängebecher
- B Rückschlagventil
- C Luftkappe
- D Luftdüse
- E Nadel
- G Abzugschieber
- H Lufteinlass
- J Abzug
- K Becherverschluss
- M Ansaugrohr
- N Ansaugfilter



Vorgehensweise zur Druckentlastung



Befolgen Sie die Vorgehensweise zur Druckentlastung, wenn Sie dieses Symbol sehen.



Dieses Gerät steht unter Druck, bis der Druck manuell entlastet wird. Um ernsthafte Verletzungen durch Ein-

dringen von unter Druck stehendem Material in die Haut, durch Verschütten von Material und durch bewegliche Teile zu vermeiden, halten Sie das Verfahren zur Druckentlastung an, wenn der Spritzvorgang abgeschlossen ist, sowie vor der Reinigung, Prüfung oder Wartung des Geräts.

Der Spritzpistolen-Becher steht durch die Luftzufuhr zur Pistole unter Druck. Um die Gefahr schwerer Verletzungen durch unter Druck stehende Materialien oder versehentliches Spritzen aus der Pistole zu verringern, ist vor Abnahme des Behälters stets die Luftzufuhr zur Pistole zu unterbrechen. Den Spritzgerätestecker aus der Dose ziehen.

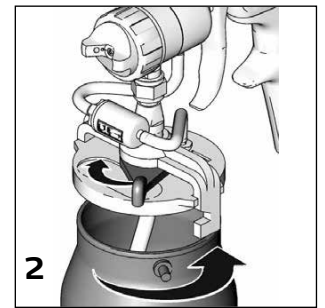
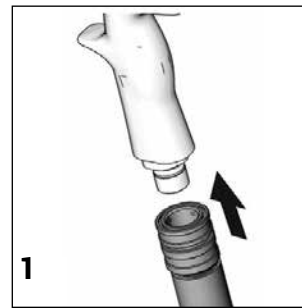
Inbetriebnahme



Darauf achten, dass das Spritzgerät ausgeschaltet und der Stecker abgezogen ist. Siehe Spritzgeräte-Betriebsanleitung zur Spritzereinstellung.

Anschluss der Pistole am Saugbecher

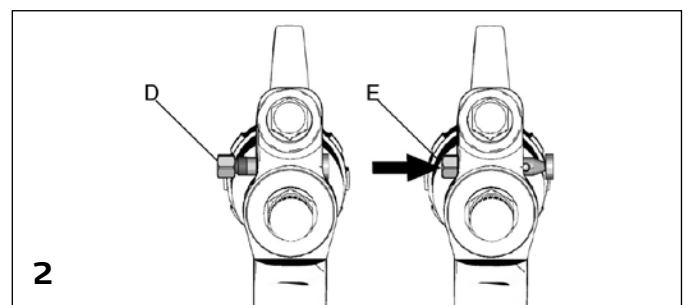
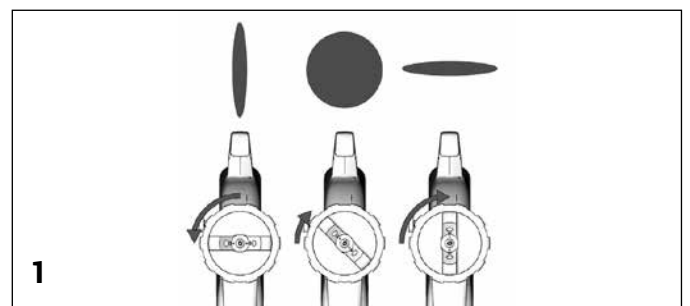
1. Den Luftschlauch vom Spritzgerät am Pistoleneinlass anschließen.
2. Den Becher 3/4 voll füllen. Den Deckel anbringen. Den Pistoleneinlassdeckel einrasten lassen, um ihn am Saugbecher zu sichern.



Betrieb

Einstellung des Spritzbildes

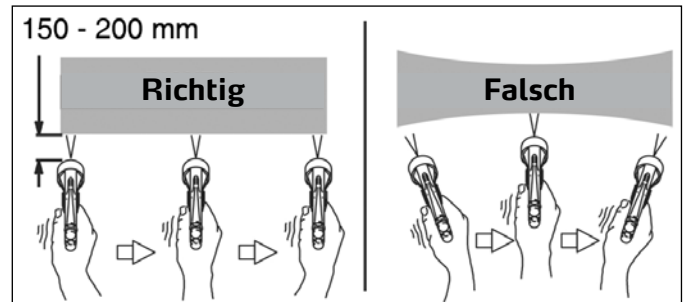
1. Die Luftkappe auf die Position für das gewünschte Spritzbild setzen.
2. Überprüfen, ob der Abzugschieber in Spritzposition (E) und nicht in der Position zur Herausnahme der Nadel (D) ist.



Spritzen

Einstellung des Spritzbildes

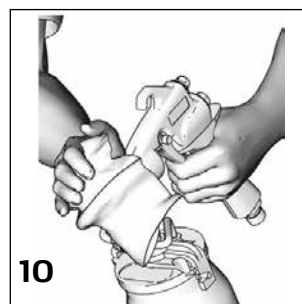
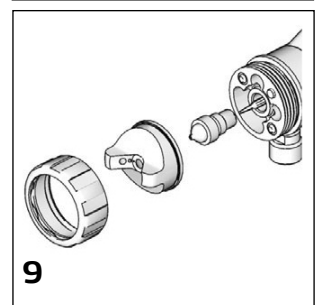
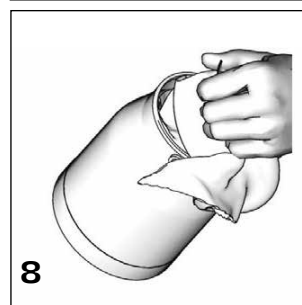
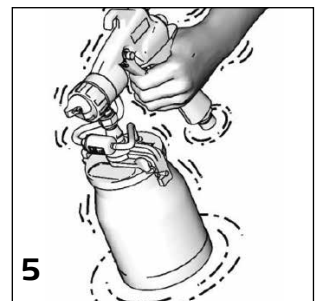
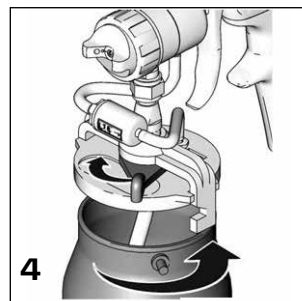
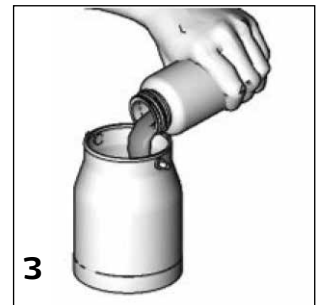
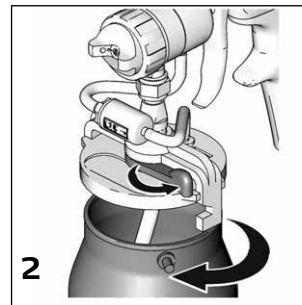
1. Die Pistole in einem Abstand von ca. 150 - 200 mm senkrecht zur Oberfläche halten.
2. Die Spritzpistole bewegen, bevor der Abzug betätigt wird. Die Pistole gerade und gleichmäßig führen. Am Ende der Bewegung den Abzug loslassen.
3. Material- und Luftmengenregulierung:
Je weiter der Abzug nach hinten gezogen wird, um so höher ist die gelieferte Material- und Luftmenge.



Reinigung der Spritzpistole



1. Den Druck entlasten.
2. Den Hängebecher abnehmen und Beschichtungsmittel entleeren.
3. Kompatibles Lösemittel einfüllen.
4. Hängebecher wieder anschließen.
5. Pistole schütteln.
6. Turbine an Pistole anschließen und einschalten, Lösemittel ausspritzen und Vorgang wiederholen bis klares Lösemittel austritt. Auf fachgerechte Entsorgung des verbrauchten Lösemittels achten.
7. Den Hängebecher abnehmen. Das verbleibende Lösungsmittel bzw. Wasser aus dem Hängebecher entfernen.
8. Den Hängebecher von innen mit einem sauberen Lappen reinigen.
9. Haltering, Luftkappe und Materialdüse abnehmen. In kompatibelem Lösungsmittel reinigen. Die Außenfläche der Pistole mit einem Lappen reinigen, der mit kompatibelem Lösungsmittel angefeuchtet wurde.
10. Die Pistole zusammenbauen.



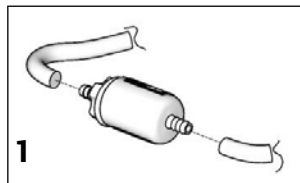
Fehlersuche am Rückschlagventil



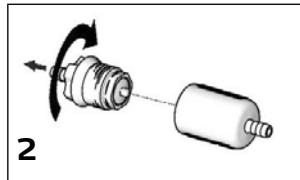
Wird empfohlen, wenn Material im Rückschlagventil ist.

Funktionstest Rückschlagventil

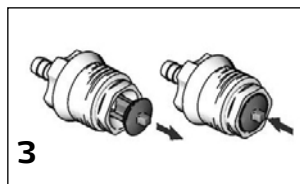
1. Das Rückschlagventil von den Luftschläuchen lösen.
2. Das Rückschlagventil losschrauben.
3. Das Ventil am Knopf herausziehen und loslassen.
4. Das Rückschlagventil zusammenbauen und an den Luftschläuchen anbringen.
5. Erneut Funktionstest durchführen.



1



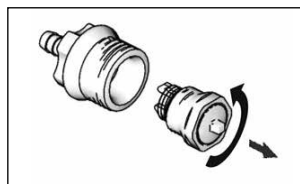
2



3

Reinigung des Rückschlagventils

1. Schritte 1 und 2 vom Funktionstest ausführen.
2. Das Ventil vom Ventilgehäuse losschrauben.
3. Alle Teile mit kompatibelem Lösungsmittel reinigen.
4. Das Rückschlagventil zusammenbauen und an den Luftschläuchen anbringen.



Auswechseln der Nadel

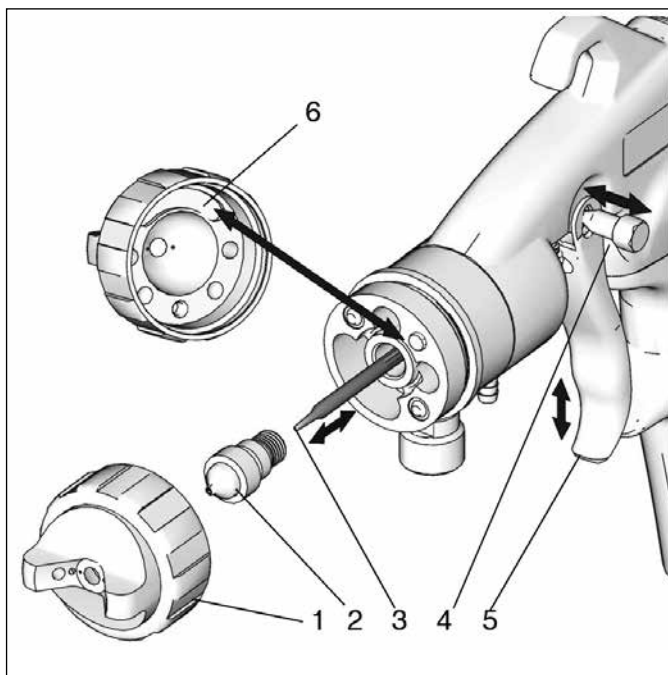
Ausbau

1. Druck entlasten.
2. Die Luftkappe (1) abnehmen.
3. Den Abzugschieber (4) auf die Position zur Herausnahme der Nadel (D) schieben.
4. Die Materialdüse (2) entfernen.

5. Die Nadel (3) herausziehen.

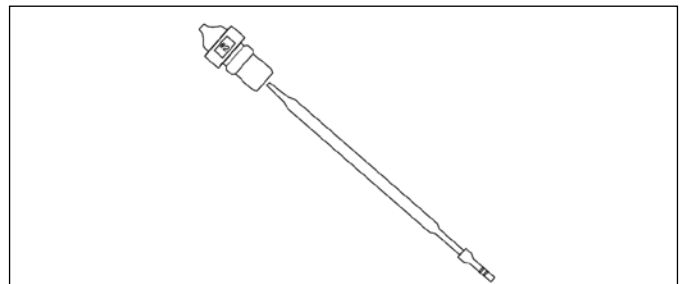
Installation

1. Die Nadel (3) einsetzen.
2. Die Nadel hereindrücken und den Abzugschieber (4) auf Spritzposition (E) schieben.
3. Den Abzug (5) zurückziehen und halten.
4. Die Materialdüse (2) anbringen.
5. Den Abzug loslassen.
6. Den Stift an der Pistole auf den Schlitz (6) in der Luftkappe ausrichten. Die Luftkappe (1) anbringen.



Auswahl des passenden Nadel-/Düsenatzes:

Am Ende der Materialnadel befinden sich Rillen, durch die die Größe des entsprechenden Nadel-/Düsenatzes angegeben wird. Zum Beispiel: Eine Nadel mit zwei Rillen am Ende wird zusammen mit Nadel-/Düsenatz Nr. 2 verwendet.



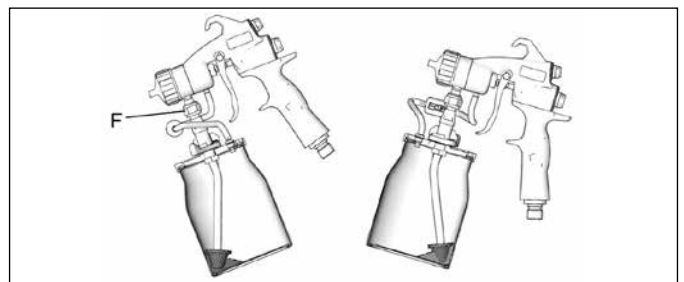
Düsenauswahl		Empfehlung für Beschichtungstoff- und Objektgrößen
# 2	0,8 mm	Niedrigviskose Grundierungen, Lasuren kleine Flächen
# 3	1,3 mm	Zusätzlich wasserbasierte oder lösemittelbasierte Primer, Vorlacke, Decklacke
# 4	1,8 mm	Wie zuvor für mittlere Viskosität und mittlere Objektgrößen
# 5	2,2 mm	Wie zuvor für mittlere bis hohe Viskosität für mittlere bis größerer Flächen
# 6	2,5 mm	Wie zuvor für hohe Viskosität und größere Flächen

Einstellung des Ansaugrohres

Durch das verstellbare Drehgelenkrohr kann die Pistole beim Spritzen in jeder beliebigen Position gehalten werden.

So wird die Position des Rohrs im Becher eingestellt:

1. Die Mutter (F) lösen. Den Becher auf die gewünschte Spritzposition drehen.
2. Die Mutter (F) festziehen.



Fehlerbehebung



1. Führen Sie vor dem Durchführen von Reinigungs-, Überprüfungs- oder Wartungsarbeiten am Gerät das Verfahren zur Druckentlastung durch.
2. Vor dem Zerlegen der Pistole alle anderen möglichen Ursachen und Probleme prüfen.

Problem	Ursache	Lösung
unregelmäßige Farboberfläche Orangenhaut	Zu große Farbtröpfchen	Richtigen Spritzabstand einhalten.
		Turbinenluftfilter sauber halten, um ungehinderten Luftdurchfluss zu ermöglichen.
		Keinen Luftschlauch verwenden, der zu lang ist, um ausreichenden Zerstäubungsdruck zu ermöglichen.
	Sind die Tröpfchen immer noch zu groß, das Material verdünnen.	
	Farbtröpfchen trocknen zu schnell, um richtig aus der Pistole fließen zu können	Das zu spritzende Objekt nicht direkter Sonneneinstrahlung aussetzen. Beim Spritzen bei wärmeren Temperaturen ein langsamer verdunstendes Lösungsmittel oder einen Verdünner verwenden .
	Spritzen bei tiefen Temperaturen	Das Material und das zu spritzende Objekt sollten nach Möglichkeit Raumtemperatur haben. Beim Spritzen auf kalte Oberflächen werden die meisten Farben zu dick, um richtig fließen zu können.
Schleierbildung - Klarlacke haben ein milchiges Aussehen	Beim Spritzen unter heißen, feuchten Bedingungen bildet sich Kondenswasser im Lack.	Turbine einige Minuten vor dem Spritzen warmlaufen lassen.
		Lack bei Zimmertemperatur und nicht auf Betonböden lagern.
		Dünnere Beschichtungen auftragen und ausreichend lange trocknen lassen.
		Ein langsamer verdunstendes Lösungsmittel oder einen Verdünner verwenden.
		Nicht bei Wind spritzen.
Bildung von „Fischaugen“ - kleine Flecken an der lackierten Oberfläche werden nicht ausgefüllt	Silikonverunreinigungen durch Schmiermittel, Fett, Politur oder Wachs an der zu spritzenden Oberfläche	Alle Teile mit einer Reinigungslösung reinigen; mit einem trockenen Lappen nachwischen. Lappen bei Bedarf auswechseln. Bleibt das Problem bestehen, ist ein entsprechendes Mittel zur Beseitigung von Fischaugen zu verwenden.
Läuferbildung	Pro Anstrich wird zuviel Farbe aufgetragen, sodass die Farbe nicht richtig trocknen kann	Die Pistole schneller bewegen oder die Fördermenge verringern.
		Richtigen Spritzabstand einhalten. Verdünnermenge reduzieren oder einen rascher trocknenden Verdünner verwenden.

Problem	Ursache	Lösung
Lösungsmittel wirft Blasen	Die gespritzte Oberfläche trocknet, noch bevor das Lösungsmittel entweichen kann	Farbe in dünneren Schichten auftragen, um eine ordentliche Verdunstung zu ermöglichen
		Nur die empfohlenen Verdüner verwenden
		Die Maßnahmen unter „Orangenhaut“, „zu große Farbtröpfchen“ in dieser Tabelle befolgen
Keine oder nur geringe Fördermenge, stoßweiser oder spuckender Spritzstrahl	Nadel- / Düsensatz falscher Größe wird verwendet	Richtigen Nadel- / Düsensatz für das verwendete Material auswählen
	Die Düse ist durch angetrocknete Farbe blockiert oder beschädigt	Düse reinigen oder austauschen
	Der Deckel des Bechers ist nicht fest genug angezogen, oder die Dichtung ist beschädigt	Deckel anziehen oder Dichtung austauschen
	Das Materialrohr des Bechers ist durch angetrocknete Farbe blockiert oder beschädigt	Materialrohr reinigen oder austauschen
	Luftzufuhr zum Becher ist blockiert	Zur Überprüfung: Becher abnehmen (nicht jedoch den Deckel). Pistole abziehen und überprüfen, ob Luft aus dem Rückschlagventil strömt. Wenn die Luft nicht frei fließen kann, muss das Rückschlagventil gereinigt oder ausgewechselt werden.
Keine oder nur geringe Fördermenge, stoßweiser oder spuckender Spritzstrahl	Nadelpackungen nicht richtig eingestellt. Hinweis: Materialverlust durch die Packungen beeinträchtigt den Materialdruck und verursacht Materialauslauf aus dem Pistolengehäuse	Pistolenkörper mit Lösungsmittel und Bürste reinigen. Nadelpackungen einstellen
	Verstopftes Einlass-Sieb	Sieb austauschen, wenn es verstopft ist, oder entfernen, wenn das verwendete Material sehr zähflüssig ist
Material tritt an der Materialdüse aus, nachdem der Abzug losgelassen wird	Nadel sitzt nicht in der Materialdüse	Prüfen, ob die Materialdüse locker ist, oder ob Düse oder Nadel verbogen sind; Düse anziehen oder entsprechende Teile austauschen
Schlechtes Spritzbild	Luftkappenhornbohrung und / oder Materialdüse verstopft	Luftkappe und / oder Materialdüse in Lösungsmittel einweichen. Luftkappenlöcher nur mit nicht-metallischen Gegenständen reinigen, um Beschädigungen zu vermeiden



Garantie

Garantiebedingungen

Für unsere Geräte gelten die gesetzlichen Gewährleistungsfristen von 12 Monaten ab Kaufdatum / Rechnungsdatum des gewerblichen Endkunden.

Geltendmachung

Bei Vorliegen eines Gewährleistungs- bzw. Garantiefalles bitten wir, dass das komplette Gerät zusammen mit der Rechnung frei an unser Logistik Center in Berka oder an eine von uns autorisierte Service-Station eingeschickt wird.

Zuvor bitten wir Sie, uns unter unserer kostenlosen STORCH Service-Hotline 08 00. 7 86 72 47 zu kontaktieren.

Gewährleistungs- bzw. Garantieanspruch

Ansprüche bestehen ausschließlich an Werkstoff- oder Fertigungsfehler sowie ausschließlich bei bestimmungsgemäßer Verwendung des Geräts. Verschleißteile fallen nicht unter die Garantieansprüche. Sämtliche Ansprüche erlöschen durch den Einbau von Teilen fremder Herkunft, bei unsachgemäßer Handhabung und Lagerung sowie bei offensichtlicher Nichtbeachtung der Betriebsanleitung.

Durchführung von Reparaturen

Sämtliche Reparaturen dürfen ausschließlich durch unser Werk oder von STORCH autorisierten Service-Stationen durchgeführt werden.

EG-Konformitätserklärung

Name / Anschrift des Ausstellers: STORCH Malerwerkzeuge & Profigeräte GmbH
Platz der Republik 6-8
D - 42107 Wuppertal

Hiermit erklären wir,

dass das nachstehend genannte Gerät aufgrund dessen Konzipierung und Bauart sowie in der von uns in Verkehr gebrachten Ausführung den einschlägigen, grundlegenden Sicherheits- und Gesundheitsanforderungen der EG-Richtlinien entspricht.

Bei einer nicht mit uns abgestimmten Änderung des Gerätes verliert diese Erklärung ihre Gültigkeit.

Bezeichnung des Gerätes: HVLP-Niederdruck-Spritzsystem SmartFinish
Geräte-Typ: Niederdruck-Spritzsystem
Artikel-Nummer: 68 42 00

Angewandte EG-Richtlinien

Maschinen-Richtlinie: 2006 / 42 / EG
Niederspannungs-Richtlinie: 2006 / 95 / EG
EG-Richtlinie Elektromagnetische
Verträglichkeit: 2004 / 108 / EG
RoHS2 Richtlinie: 2011 / 65 / EU

Angewandte harmonisierte Normen

DIN EN ISO 12100
EN 61000-3-3
EN 61000-6-4
EN 50581
DIN EN ISO 3744

Bevollmächtigter für die Zusammenstellung der technischen Unterlagen:

STORCH Malerwerkzeuge & Profigeräte GmbH
Platz der Republik 6 - 8
42107 Wuppertal



Jörg Heinemann
- Geschäftsführer -

Wuppertal, 10-2015

NL

Hartelijk dank

voor uw vertrouwen in STORCH. Met deze aankoop hebt u voor een kwaliteitsproduct gekozen. Als u desondanks een tip voor verbeteringen hebt of wellicht ooit een probleem ondervindt, dan horen wij graag van u.

Neem contact op met de medewerker buitendienst of in dringende gevallen rechtstreeks met ons.

Met vriendelijke groeten, STORCH serviceafdeling

Tel.: +49 (0)2 02 . 49 20 - 112
Fax: +49 (0)2 02 . 49 20 - 244
Gratis service-hotline: 08 00. 7 86 72 47
Gratis bestel-hotline: 08 00. 7 86 72 44
Gratis bestel-fax: 08 00. 7 86 72 43
(alleen binnen Duitsland)

Inhoudsopgave

Pagina

Levering	26
Technische gegevens	26
Veiligheidsrichtlijnen	27 - 29
Componentenaanduiding	30
Systeemvoorbereiding	30 - 31
Onderhoud	32
Fouten opsporen	33
Reparatie	34 - 35
Lijsten met vervangende onderdelen	36 - 38
Bediening van het SmartFinish hangbekerpistool	39 - 46
GARANTIE	48
EG-conformiteitsverklaring	49

Levering

4-Traps turbine met overbelastingsbeveiliging en luchtfilter-waarschuwing, 9 m luchtslang, SmartFinish hangbekerpistool, spuitmond 1,3 mm en 1,8 mm, spuitmondreinigingshouder, bedieningshandleiding.

Technische gegevens

Aantal turbines	4
Max. capaciteit luchthoeveelheid	3.950 l/min
Max. werkdruk	0,6 bar
Max. slanglengte	18 m (9 m meegeleverd)
Geluidsdrukniveau*	100 dBA
Lawaainiveau*	86 dBA
* Geluidsniveau en geluidsdruk worden gemeten per ISO 3744 op 1 m afstand	
Stroomvoorziening	230 V / 50 Hz
Elektrisch vermogen	1.400 W
Zekering	6A
Gewicht	13,2 kg
Max. lengte verlengkabel	15 m / 2,5 mm ²

Informatie onder voorbehoud! Technische wijzigingen en fouten voorbehouden!




Veiligheidsrichtlijnen









De volgende waarschuwingen hebben betrekking op de instelling, bediening, aarding, onderhoud en reparatie van het product. Het symbool met het uitroepteken staat bij een algemene waarschuwing, en het gevarenteken heeft betrekking op risico's die tijdens bepaalde werkzaamheden optreden. Raadpleeg deze waarschuwingsaanwijzingen regelmatig. Verdere productspecifieke richtlijnen bevinden zich op diverse plaatsen in deze handleiding.




Aanwijzingen voor aarding

Dit product moet geaard worden. In geval van een kortsluiting wordt door aarding de kans op elektrische schokken verkleind, omdat de stroom dan kan wegvloeien. Dit product is voorzien van een kabel met aarddraad en een bijpassende aardstekker. De stekker moet in een stopcontact worden gestoken dat in overeenkomst met alle geldende voorschriften is geïnstalleerd en geaard.

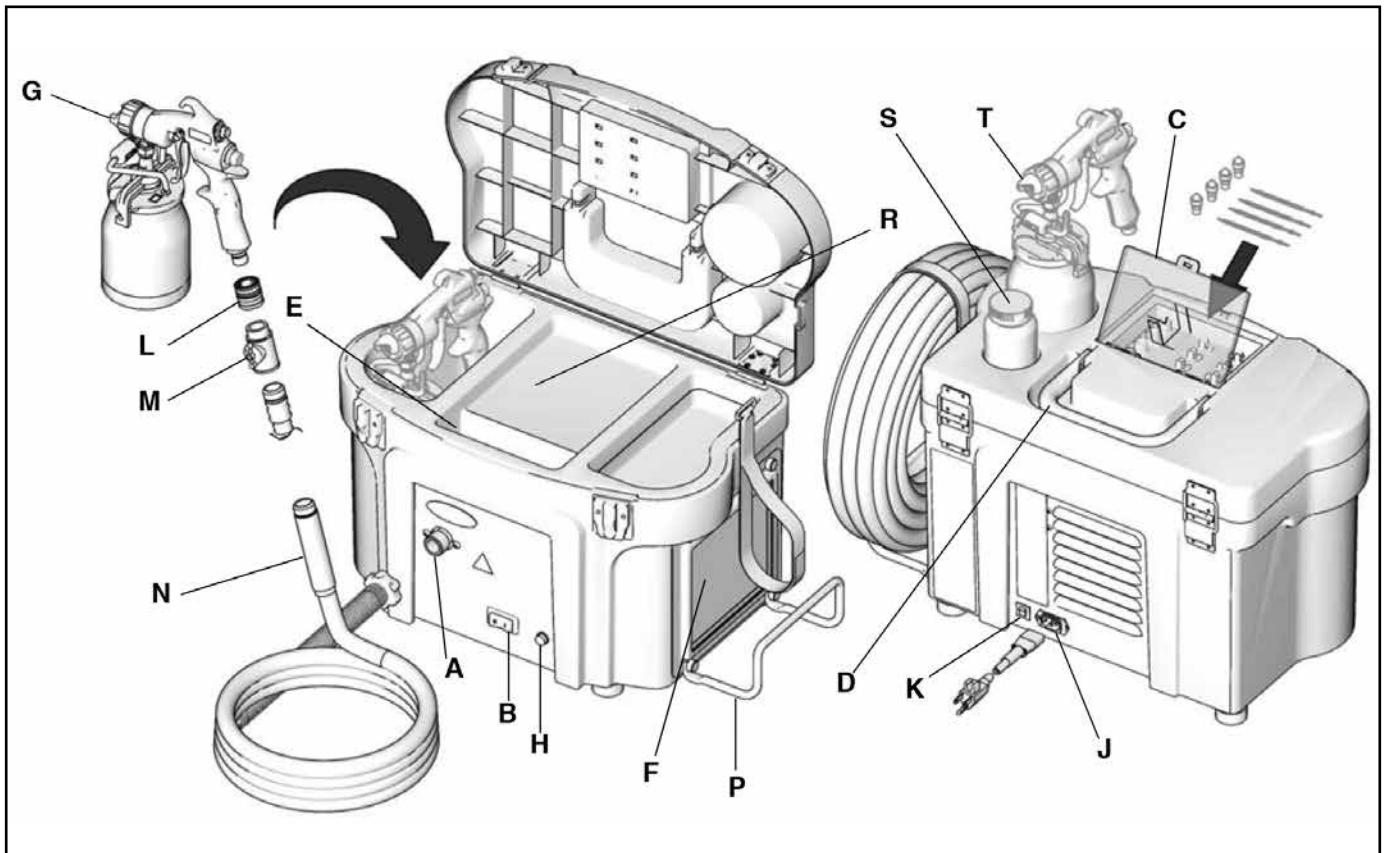
	
	Aarding
	Foutieve installatie van de aardingsstekker kan een risico op een elektrische schok tot gevolg hebben.
	Wanneer het snoer of de stekker gerepareerd of vervangen moeten worden, mag de aarddraad niet op een van de platte klemmen worden aangesloten.
	De geïsoleerde arder met het groene buitenvlak met of zonder gele streep is de aarddraad.
	Neem contact op met een elektricien of onderhoudsmonteur, wanneer u de aardinstructies niet volledig begrijpt of wanneer u erover twijfelt of het apparaat correct geaard is.
	De meegeleverde stekker mag niet worden aangepast. Wanneer hij niet in het stopcontact past, moet door een elektricien een geschikt stopcontact worden gemonteerd.
	Dit product is bestemd voor aansluiting op een stroomcircuit met een nominale spanning van 240V. Het heeft een geaarde stekker, zoals de in de afbeelding weergegeven stekker.
	
	Het product mag alleen op een stopcontact worden aangesloten dat precies voor deze stekker geschikt is.
	Bij dit product mag geen adapter worden gebruikt.
Verlengkabel	
Gebruik alleen 3-aderige verlengkabels met aardstekker en een bijpassend stopcontact voor de stekker van dit product.	
Controleer of de verlengkabel niet beschadigd is. Wanneer een verlengkabel nodig is, moet deze voor de stroomopname van het product minimaal 2,5 mm ² doorsnede hebben (AWG12).	
Een te kleine kabel leidt tot lagere spanning, lagere vermogens en oververhitting.	



	Brand- en explosiegevaar Ontvlambare dampen zoals oplosmiddel- en lakdampen op de werkplek kunnen exploderen of vlam vatten. Door de volgende maatregelen kan het brand- en explosiegevaar worden verkleind:
	Geen ontvlambare of brandbare materialen naast open vuur of ontstekingsbronnen zoals sigaretten, motoren en elektrische installaties verstuiven.
	Wanneer lak- of oplosmiddelen door de installatie stromen, kan statische elektriciteit ontstaan. Statische elektriciteit genereert brand- en explosiegevaar, wanneer lak- en oplosmiddelendampen aanwezig zijn.
	Alle delen van het spuitsysteem, inclusief pomp, slangen, spuitpistool, en objecten in de buurt van het spuitbereik moet ter bescherming tegen statische ontladingen en vonken correct worden geaard. Gebruik alleen originele luchtslangen van STORCH.
	Controleer of alle reservoirs en opvangsystemen geaard zijn om statische ontladingen te vermijden. Sluit het apparaat op een geaard stopcontact aan en gebruik een geaarde verlengkabel. Gebruik geen stekkeradapters zonder randaarde.
	Geen lakken of oplosmiddelen met halogeen-koolwaterstoffen gebruiken.
	Zorg ervoor dat de omgeving waar gespoten wordt, altijd goed geventileerd is. Er moet altijd voldoende frisse lucht in de ruimte circuleren. Zorg ervoor dat de pomp zich in een goed geventileerde ruimte bevindt. Niet op de pomp spuiten.
	In de spuitruimte niet roken.
	Geen lichtschakelaars, motoren of vergelijkbare producten die vonken produceren in het spuitbereik gebruiken.
	Zorg ervoor dat de ruimte schoon blijft en geen lak- en oplosmiddelverpakkingen/reservoirs, stoffen of andere ontvlambare materialen bevat.
	Neem de bestanddelen van de verspoten lakken en oplosmiddelen in acht. Lees alle informatiebladen over de materiaalveiligheid en de verpakkingsetiketten voor de gebruikte lakken en oplosmiddelen. Volg de veiligheidsvoorschriften van de lak- en oplosmiddelenfabrikant op.
	Er moet altijd een bedrijfsklare brandblusser bij de hand zijn.
	Het spuitapparaat genereert vonken. Wanneer brandbare vloeistoffen in of in de buurt van het spuitapparaat worden gebruikt of voor spoelen of reinigen worden gebruikt, dan moet het spuitapparaat ten minste 6 m van alle brandbare dampen verwijderd zijn.
	GEVAAR DOOR ELEKTRISCHE SCHOK Foutieve aarding of instelling en een foutief gebruik van het systeem kan tot elektrische schokken leiden.
	Voor het uitvoeren van servicewerkzaamheden altijd de schakelaar uitschakelen en de stekker uit het stopcontact trekken.
	Alleen geaarde stopcontacten gebruiken.
	Alleen 3-aderige verlengkabels gebruiken.
	De aardingscontacten moeten zowel op het spuitapparaat als ook bij de verlengkabels intact zijn.
	Gevaar door onjuist gebruik van het apparaat Onjuist gebruik van het apparaat kan tot zware of dodelijke verwondingen leiden.
	Draag bij het spuiten altijd handschoenen, een veiligheidsbril en een ademmasker.
	Gebruik het apparaat niet in de buurt van kinderen. Zorg ervoor dat er nooit kinderen in de buurt van de installatie aanwezig zijn.
	Ga niet op wankelende steunen staan en reik niet te ver. Zorg altijd voor een veilige houding en balans.
	Let altijd goed op wat u doet.
	Bedien het apparaat niet wanneer u moe bent of onder invloed van medicamenten of alcohol bent.
	De slang niet knikken of sterk buigen.
	Stel de slang niet bloot aan temperaturen of drukwaarden boven de aangegeven specificaties.
	Gebruik de slang niet om het apparaat te trekken of op te tillen.

	<p>Gevaar door giftige vloeistoffen of dampen Giftige vloeistoffen of dampen kunnen zware of dodelijke verwondingen veroorzaken wanneer ze in de ogen of op de huid komen, of ingeslikt of ingeademd worden.</p> <p>Lees de veiligheidsinformatiebladen (MSDS) van de materialen om op de hoogte te zijn van de gevaren van de gebruikte vloeistoffen.</p> <p>Gevaarlijke vloeistoffen alleen in hiervoor toegestane reservoirs bewaren; de afvalverwerking van de vloeistoffen dient conform de geldende voorschriften te worden uitgevoerd.</p>
	<p>Gevaar door onder druk staande aluminium onderdelen Nooit 1,1,1-trichlorethaan, methyleenchloride, andere oplosmiddelen met gehalogeniseerde koolwaterstoffen of materialen die dergelijke oplosmiddelen bevatten in onder druk staande aluminiumapparaten gebruiken. Dit kan leiden tot chemische reacties met ernstige gevolgen en scheuren in het apparaat en tot zware of dodelijke verwondingen en materiële schade.</p>
	
	<p>Beschermingsuitrusting Wanneer u het apparaat gebruikt, servicewerkzaamheden uitvoert of u op de werkplek bent, moet u geschikte beschermende kleding dragen ter bescherming tegen zware verwondingen, zoals oogletsel en het inademen van giftige dampen, brandwonden of gehoorschade. De omgang met dit apparaat vereist onder andere de volgende beveiligingsvoorzieningen:</p>
	<p>Veiligheidsbril en gehoorbescherming.</p>
	<p>Handschoenen, beschermende kleding en adembescherming conform de richtlijnen van de materiaal- en oplosmiddelfabrikant</p>

Componentenaanduiding



	Benaming
A	Luchtlangaansluiting
G	Aan/Uit-schakelaar
C	Spuitmondenvak om max. 4 spuitmondsets op te bergen.
D	Transportgreep
E	Vak om de netkabel in op te bergen
F	Luchtfilter (voor- en hoofdfilter) voor schone luchttoevoer voor de motor
G	Hangbekerpistool met 1 l volume
H	Luchtfilterindicatie brandt, wanneer het luchtfilter gereinigd of vervangen moet worden

	Benaming
J	Stroomkabel
K	Resetbare overbelastingsschakelaar
L	Snelkoppeling luchtlang naar pistool
M	Luchtventiel om de luchttoevoer naar het pistool af te sluiten
N	Luchtlang 9m
P	Slangband om de luchtlang op te bergen
R	Opbergvak
S	Reinigingsreservoir en afzetplek
T	Afzetplek voor hangbekerpistool

Systemvoorbereiding

Vorbereitung van het spuitmateriaal

Spuitmateriaal voor het spuiten filteren. Dit geldt voor verven, verdunners en harders.

Bij gebruik van een turbinespuitstelsel moet een iets langzamer drogende verdunner worden gebruikt om de door de warmte turbinelucht gereduceerde droogtijden te compenseren.

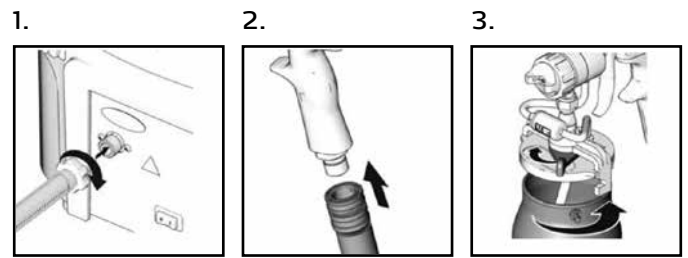
De prestaties van het spuitapparaat hangen af van de viscositeit van het materiaal en van de slanglengte. Om drukverval te vermijden de slang gebruiken die met het spuitapparaat wordt meegeleverd.

De meeste materiaalproducenten geven adviezen voor hun materialen. Volg a.u.b. deze adviezen op.

Aansluiting op materiaal en luchttoevoer

Spuitpistool met hangbeker

1. Sluit de luchtslang op de turbine aan en draai deze met de hand vast.
2. Sluit de luchtslang aan de andere zijde op de luchtgang aan.
3. Vul de beker tot 3/4 en sluit deze zoals in de afb. weergegeven met het deksel van het pistool.



Aansluiting op de stroomvoorziening

Steek de netkabel van de turbine in een geaard stopcontact.

Drukontlasting



De hangbeker van het pistool staat door de luchttoevoer naar het pistool onder druk. Om het risico op zwaar letsel door onder druk staande materialen of per ongeluk spuiten met het pistool te verlagen, dient voor verwijdering van de zuigbeker altijd de luchttoevoer naar het pistool te worden onderbroken.

1. Het spuitapparaat uitschakelen.
2. Trek de stekker uit het stopcontact.
3. Ontgrendel het bekerdeksel, maar de beker los van het deksel of verwijder het om de druk af te bouwen.

Aanwijzingen voor het bedrijf



Onder normale bedrijfsomstandigheden van de motor kan enige vonkvorming te verwachten zijn. Deze vonken kunnen dampen van brandbare vloeistoffen, stofdeeltjes en andere brandbare substanties in de spuitzone tot ontbranding brengen.

Gebruik indien nodig een extra luchtslang en zorg ervoor dat het spuitapparaat in een schone, droge en goed geventileerde omgeving wordt gebruikt.

Gebruik het spuitapparaat nooit binnen een spuitcabine.

Het spuitapparaat enkele minuten voor aanvang van het

spuiten
warm laten lopen.

Verzekeer u ervan dat het filter van het spuitapparaat schoon is, voordat u het gebruikt.

Voor een goede hechting moet het te spuiten oppervlak volkomen schoon zijn.

Spuit altijd met de laagste druk die nodig is om het gewenste spuitbeeld en de gewenste verwerkingsnelheid te bereiken. Het spuiten met een druk die hoger is dan noodzakelijk, leidt tot een verspilling van verf en kan het eindresultaat verslechteren.

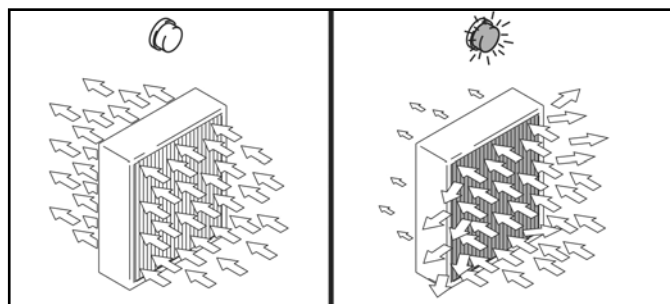
Onderhoud

Het spuitsysteem is reeds voor de gehele levensduur gesmeerd. Het enige noodzakelijke onderhoud bestaat uit de reiniging en vervanging van het filter.

Filterelement

Het filter van het spuitapparaat moet schoon zijn om voldoende lucht door te laten voor de koeling van de motor en de verstuuving van het materiaal.

Het spuitapparaat heeft op de frontplaat een indicatie voor het luchtfilter. Wanneer het filter verstopt is of de luchtvolumestroom te laag is, ligt dit indicatielampje op.



Reiniging van het filter

1. Het spuitaggregaat uitschakelen en de stekker uit het stopcontact trekken.

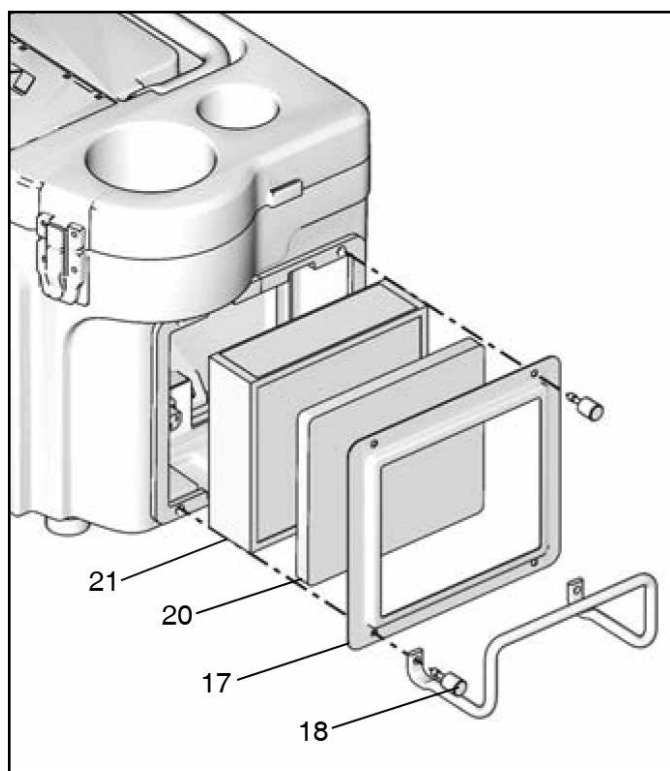
2. Draai de vier schroeven (18) los en verwijder de filterhouder (17) en het voorfilter (20).

3. Verwijder het hoofdfilter (21) en reinig het met behulp van een van de navolgende methodes:

Klop het filter voorzichtig met de vervuilde zijde naar beneden op een vlak oppervlak.

Blaas perslucht door de filterplaat in de tegengestelde richting ten opzichte van de pijlen aan de filterzijde (van de schone naar de vuile zijde).

Laat het filter 15 minuten lang in water met een mild reinigingsmiddel inweken. Spoel het filter tot het schoon is. Laat het filter aan de lucht drogen.



Om het gevaar van een elektrische schok te vermijden, nooit een vochtig filter in de turbine plaatsen. De inbouw van een vochtig filter in het spuitapparaat kan ook tot beschadigingen van de turbine leiden.

Verhelpen van storingen

Probleem	Oorzaak	Oplossing
Geen materiaaltransport	Onvoldoende coatingmateriaal in de hangbeker, viscositeit van het coatingmateriaal is te hoog, slang naar terugslagventiel en/of terugslagventiel verstopt, luchtslang niet correct gemonteerd, spuitmond te klein, spuitmond verstopt, deksel en hangbeker niet correct verbonden, beke- rafdichting defect, aanzuigzeef aan stijgpipij verstopt, verbinding tussen stijgpipij en pistool verstopt.	Beker vullen
		Controleer de afdichting van het reservoir op lekkages. Draai zo nodig het deksel aan.
		Coating/verf verdunnen (zie informatieblad fabrikant)
		Slang naar het terugslagventiel vervangen
		Luchtslang correct monteren
		Op verstoppingen controleren
		Te verspuiten materiaal zeven
Spuitapparaat straft niet	Geen stroom	Stopcontact controleren. Aan/ Uit-schakelaar meermaals bedienen
		Netkabel in het stopcontact steken, op beschadigingen controleren
		Overbelastingsschakelaar (K) resetten
		Kabeltrommel controleren
Slechte verstuiving	Filter vervuild	Filter naar behoefte reinigen of vervangen Controlelampje filterindicatie controleren
	Verlengkabel te lang	Alleen verlengkabels met aarddraad en min. 2,5 mm ² diameter gebruiken, max. 15 m
	Slang te lang	Originele luchtslang gebruiken
	Spuitmond te klein of te verspuiten materiaal is te dikvloeibaar	Grotere spuitmond gebruiken of het te verspuiten materiaal verdunnen (zie informatieblad fabrikant)
Veiligheidsschakelaar is geactiveerd	Filter verstopt	Filter naar behoefte reinigen of vervangen
	Hoge omgevingstemperatuur	Spuitapparaat in een koelere omgeving plaatsen
	Overmatige stroomopname	Apparaat terugsturen naar de officiële klantenservicevestiging

Reparatie

Demontage van het spuitapparaat

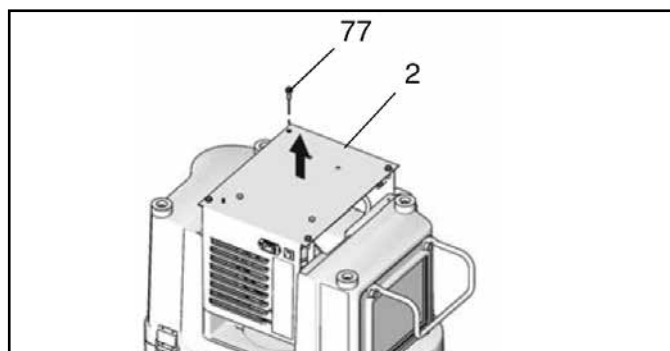
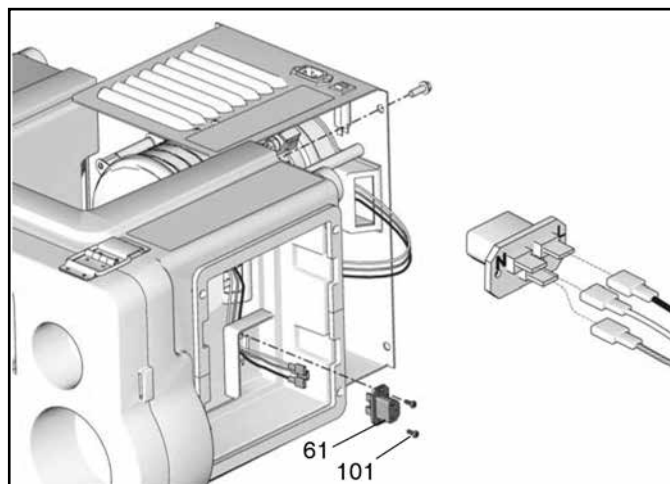
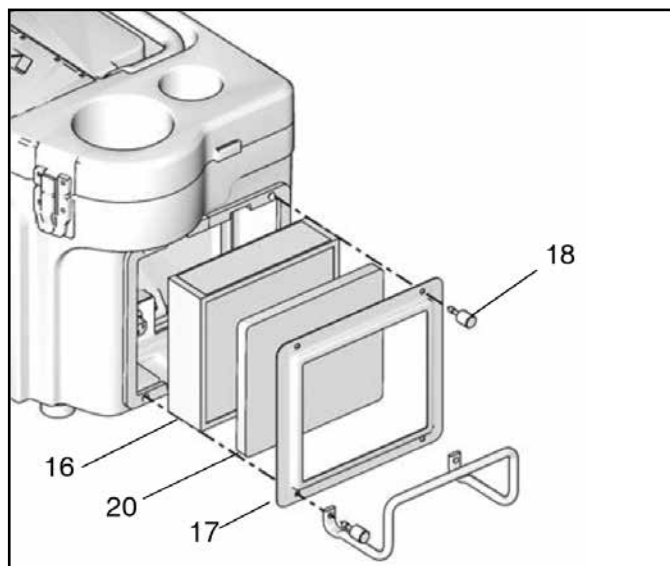


Om letsels en een elektrische schok te vermijden, voorafgaand aan reparaties het spuitapparaat uitschakelen en de stekker uit het stopcontact trekken.

1. Verwijder de vier vleugelmoeren (18) en verwijder de filterhouder (17), het voorfilter (20) en het hoofdfilter (16). Onderdelen, pagina 14.
2. De twee schroeven (101) en de ingangsstekker (61) verwijderen van de HVLP-box (1). Verbeterde de drie stekkers van de motordraden van de ingangsstekker (36).
3. Draai het spuitapparaat om. Verwijder de vier schroeven (77) uit de bodemplaat van het spuitapparaat (2).
4. Trekt de bodemplaat van het spuitapparaat en het daaraan bevestigde deel naar boven. De motorkabels, die aan de ingangsstekker bevestigd waren, door de toegangsoening in de HVLP-box trekken.
5. Onderdelen naar behoefte repareren of vervangen.

Samenbouw van het spuitapparaat

1. De turbinebuisafdichtingen (59, 60) en andere beschadigde of versleten onderdelen vervangen.. Vervang de veiligheidsschakelaar (32) indien deze geactiveerd werd. Verwijder de lijmresten van oudere afdichtingen door de vlakken af te poetsen met testbenzine (terpentinevervanger). Laat het oplosmiddel helemaal verdampen, voordat u de nieuwe afdichting aanbrengt.
2. Gebruik een combinatievierkant dat u aan de langste zijde van de turbinebuis (22) aanbrengt om de turbinebuis verticaal aan de basis (2) aan te brengen. Houd de turbinebuis vast om deze verticaal aan de basisrand aan te brengen en verwijder voorzichtig het combinatievierkant.
3. Zet het spuitapparaat ondersteboven. Schuif voorzichtig de bodemplaat en de bijbehorende onderdelen in de HVLP-box (1). Opmerking: zorgt ervoor dat de uitlijning van de turbinebuis behouden blijft.
4. De motorkabels, die aan de ingangsstekker (61) bevestigd zijn, door de toegangsoening in de HVLP-box trekken.
5. Gebruikte vier schroeven (77) om de bodemplaat aan de HVLP-box (1) vast te schroeven. Gebruik een instelbare



klem aan de buitenzijde van de HVLP-box (1) om zo nodig de schroefgaten uit de lijnen.

6. Breng de drie motorkabelstekkers aan de ingangsstekker (61) aan. Bevestig de ingangsstekker (61) met twee schroeven (101) aan de HVLP-box (1).
7. Breng de filterafdichtingen (19), het hoofdfilter (16) met de pijl in de richting van de HVLP-box (1), het voorfilter (20), de filterhouder (17) en de slanghouder (35) met de vier vleugelmoeren (18) aan.

Vervanging van de turbine



Bij de montage van de turbine moet **ABSOLUUT** schroefdraadlijm worden gebruikt.

Zie onderdelentekening.

1. Neem de paragraaf "Demontage van het spuitapparaat" in acht".
2. Verwijder de afdichting (21).
3. Verwijder de drie schroeven (14) van de afstandhouder (38).
4. Verwijder de plaat (15) en de drie afstandhouders (38).
5. Trekt de motorkabel van de stekkers.
6. Draaiende turbine (11) uit de fitting aan de uitgang (29) en til de turbine van de afstandhouders (41).
7. Verwijder de drie schroeven (14) van de afstandhouder (41).
8. Verwijder de drie afstandhouders (41).
9. Nieuwe afdichtingen (21, 23, 24, 59 en 60) aanbrengen. Gebruik testbenzine (terpentinevervanger) om lijmresten van oudere afdichtingen te verwijderen.

10. Monteer de turbine weer en breng daarbij op de schroefdraden van de drie schroeven (14) primervrije, extra sterke schroefdraadlijm aan. Brengt bovendien schroefdraadlijm op de binnendraad van de afstandhouders (38) aan.

Aanwijzing: verzeker u ervan dat de aarddraad net zo aangesloten wordt als voorheen, tussen de turbine (11) tussen de opening ende afstandhouder (41).



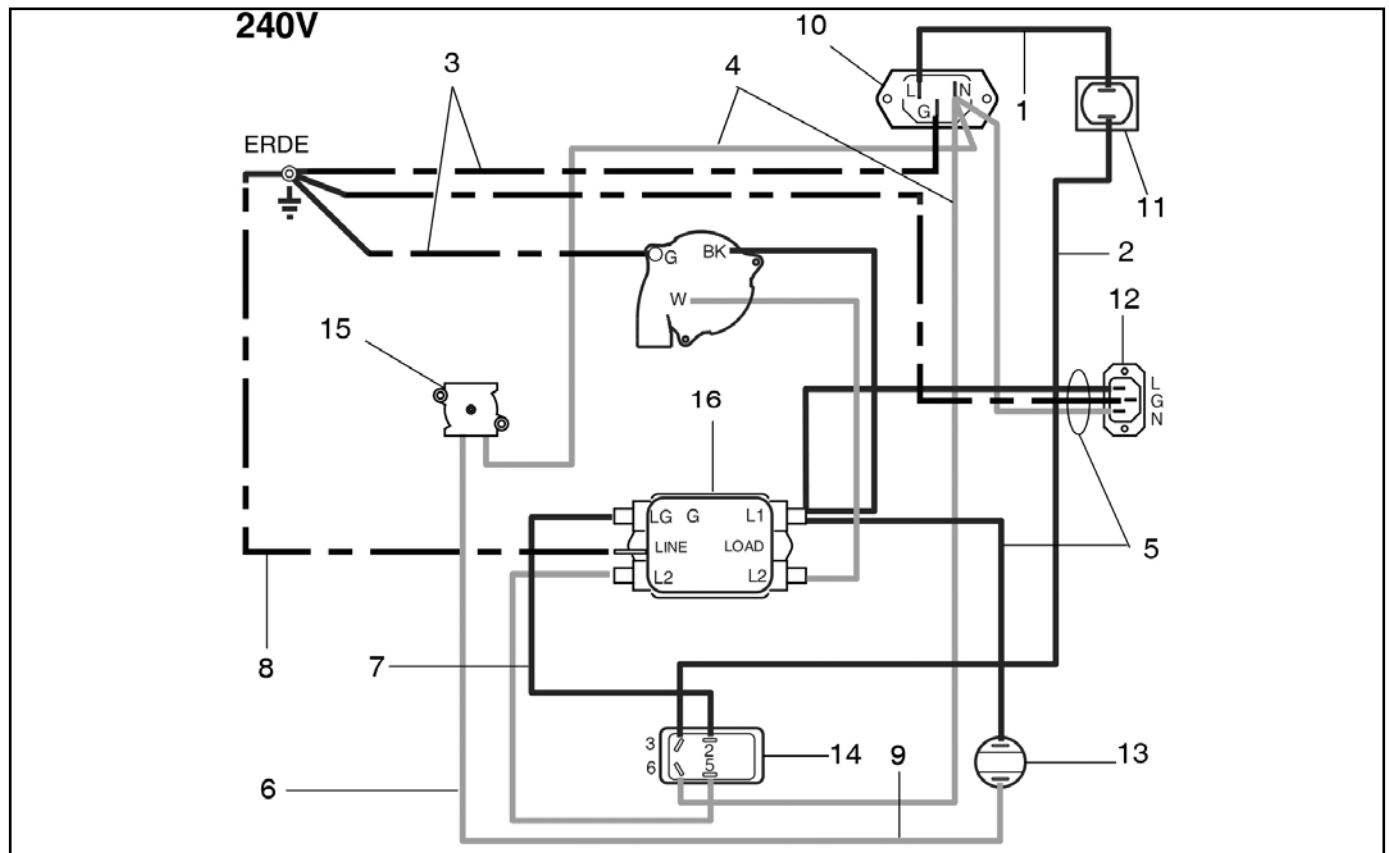
Gebruik de met de onderdelenset voor de turbine meegeleverde schroefdraadlijm om te voorkomen dat de afstandhouders los komen te zitten door de vibraties van de turbine. Wordt de schroefdraadlijm niet gebruikt, dan kan dit tot een voortijdig defect van de turbine leiden.

11. Gebruik een combinatievierkant dat u aan de langste zijde van de turbinebuis (22) aanbrengt om de turbinebuis verticaal aan de basis (2) aan te brengen. Houd de turbinebuis vast en verwijder voorzichtig het combinatievierkant om de turbinebuis verticaal aan de basisrand aan te brengen. Schuif - met het spuitapparaat ondersteboven - voorzichtig de bodemplaat en de bijbehorende onderdelen (zie pagina 14) in de HVLP-box (1).

Opmerking: zorgt ervoor dat de uitlijning van de turbinebuis behouden blijft.

12. Sluit de kabels weer aan. Bevestig de ingangstekker (61) met twee schroeven (101) aan de HVLP-box.

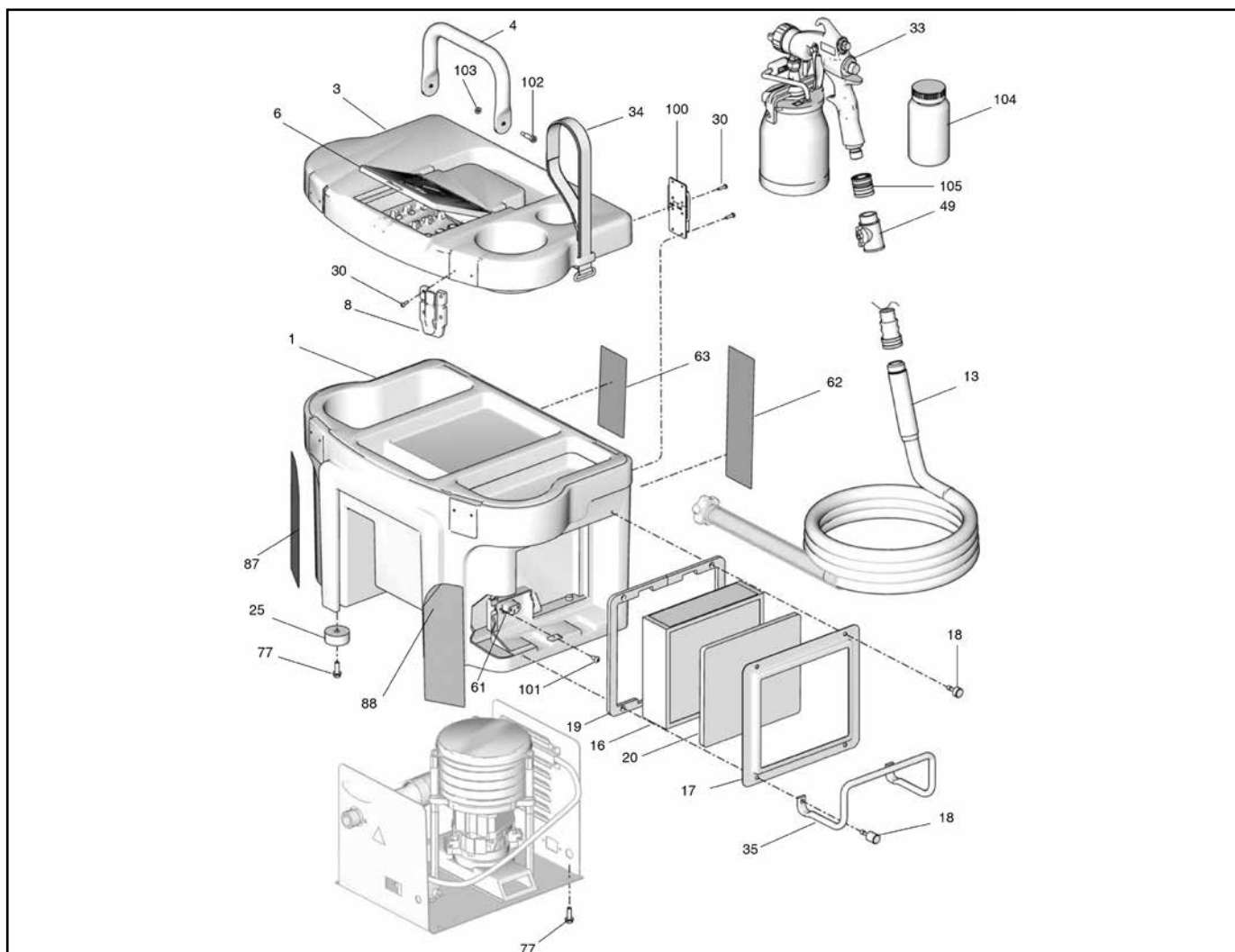
Onderdelenlijst elektronica



Pos.	Art.-nr.	Benaming	Aantal
1	68 42 86	Kabel, zwart	1
2	68 42 87	Kabel, zwart	1
3	68 42 88	Kabel, groen/geel	1
4	68 42 89	Kabel, wit	1
5	68 42 91	Kabel, zwart-wit-groen	1
6	68 42 92	Kabel, wit	1
7	68 42 93	Kabel, zwart	1
8	68 42 94	Kabel, groen/geel	1

Pos.	Art.-nr.	Benaming	Aantal
9	68 42 96	Kabel, wit	1
10	68 42 82	Stopcontact	1
11	68 42 67	Zekeringsautomaat, 8A	1
12	68 42 57	Stopcontact	1
13	68 42 77	Controlelamp	1
14	68 42 69	Aan/Uit-schakelaar	1
15	68 42 83	Druksensor	1
16	68 42 84	Ontstoringcondensator	1

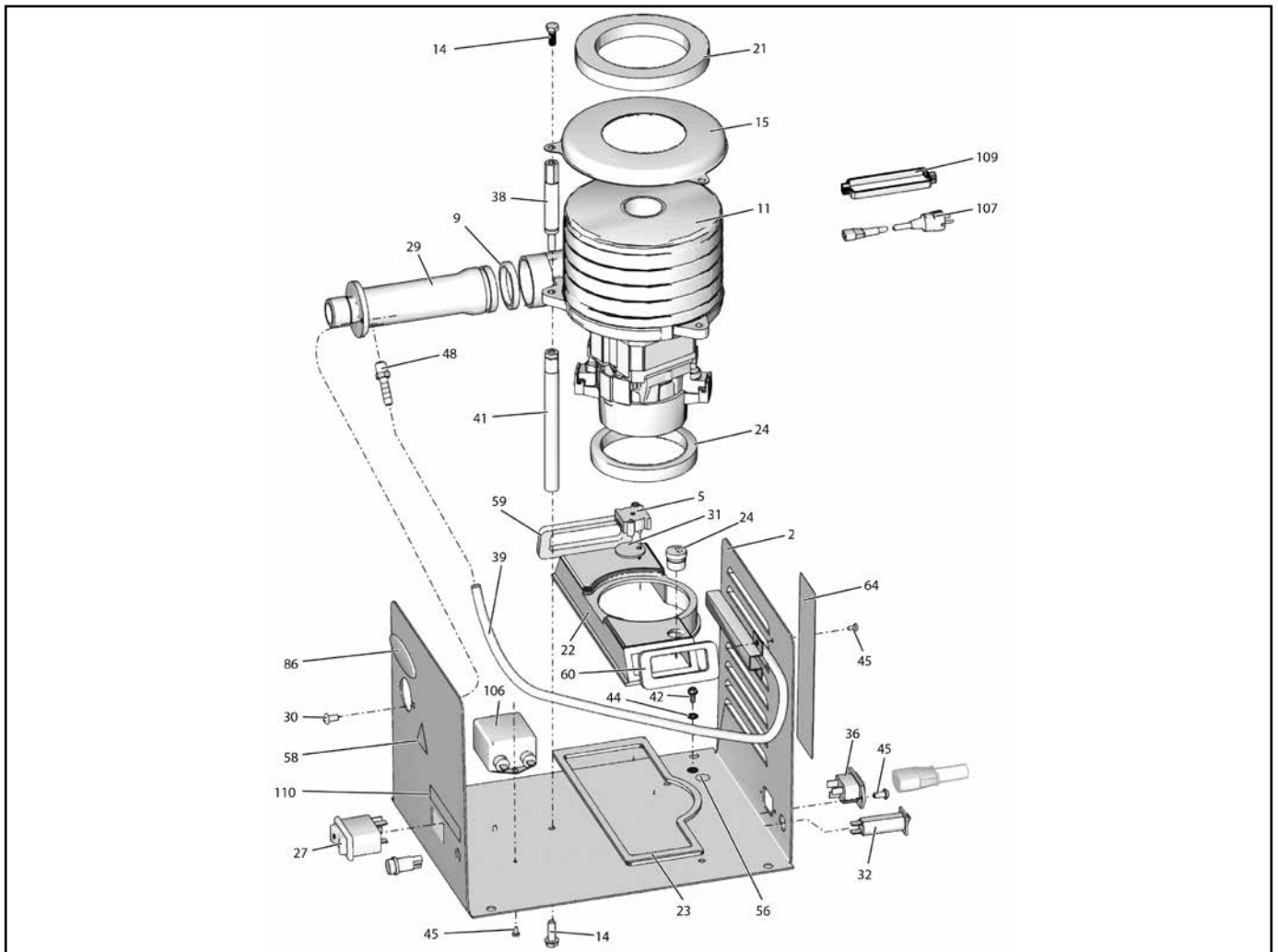
Onderdelenlijst behuizing



Pos.	Art.-nr.	Benaming	Aantal
1	68 42 04	Behuizing, onder	1
3	68 42 47	Deksel	1
4	68 42 48	Greep	1
6	68 42 49	Deksel toebehorenvak	1
8	68 42 51	Sluitklem	2
13	68 42 01	Luchtslang 9m	1
16	68 42 42	Luchtfilter	1
17	68 42 52	Filterlijst	1
18	68 42 44	Schroef	4
19	68 42 53	Afdichting filter	2
20	68 42 54	Schuimfilter	1
25	68 42 41	Gummivoet	4
30	68 42 56	Platte schroef	2

Pos.	Art.-nr.	Benaming	Aantal
33	68 42 05	Hangbekerpistool	1
34	68 42 46	Lus	1
35	68 42 43	Berging slang	1
49	68 42 02	Ventiel, luchtregeling	1
61	68 42 57	Stopcontact, aansluitkabel	1
77	68 42 58	Zeskantschroef	8
100	68 42 59	Scharnier	2
101	68 42 61	Platte schroef	2
102	68 42 62	Zeskantschroef	2
103	68 42 63	Moer	2
104	68 42 64	Fles	1
105	68 42 03	Snelkoppeling	1

Lijst met vervangende onderdelen



Pos.	Art.-nr.	Benaming	Aantal
2	68 42 71	Metalen behuizing Motor	1
5	68 42 72	Druksensor	1
9	68 42 73	O-ring	1
11	68 42 66	Motor	1
14	68 42 74	Zeskantschroef	6
22	68 42 76	Motorgeleiding onder	1
27	68 42 69	Aan/Uit-schakelaar	1
28	68 42 77	Controlelamp	1
29	68 42 78	Slangaansluiting	1
30	68 42 79	Platte schroef	2

Pos.	Art.-nr.	Benaming	Aantal
31	68 42 81	Afdichting druksensor	1
32	68 42 67	Zekeringsautomaat, 8A	1
36	68 42 82	Stopcontact	1
39	68 42 95	Luchtslang	1
42	68 42 97	Aardingsbout	1
44	68 42 98	Onderlegschild	1
45	68 42 99	Schroef, Torx	6
107	68 42 68	Aansluitkabel	1
109	68 42 90	Trekcontlasting	1

Bediening van het SmartFinish hangbekerpistool

Inhoudsopgave

	Pagina
Technische gegevens	15
Pistoolbeschrijving	15
Procedure voor drukontlasting	16
Reiniging van het spuitpistool	17
Probleemopsporing terugslagventiel	18
Vervanging van de naald	18
Afstelling van de aanzuigbuis	19
Verhelpen van storingen	20 - 21
Detailtekening	22

Technische gegevens

Maximale materiaalingangsdruk	3,5 bar
Maximale luchtingangsdruk	0,7 bar
Geluidsniveau*	Minder dan 65,0 dBA
Lawaainiveau*	Minder dan 65,0 dBA
* Geluidsniveau en geluidsdruk worden gemeten per ISO 3744 op 1 m afstand	
Luchtinvoer	Snelkoppeling
Materiaalinvoer	3/8 nps
Componenten bestaan uit:	
Spuitpistool, basisapparaat	RVS, aluminium
Spuitpistoolbeker	Aluminium, polyethyleen

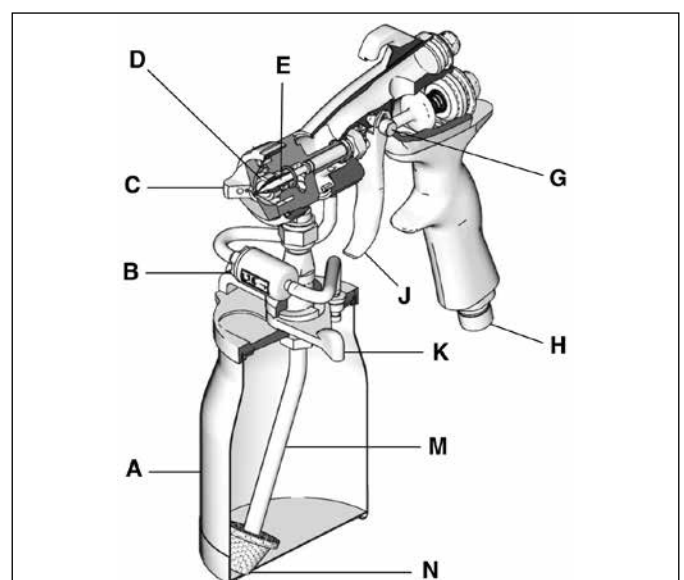
Informatie onder voorbehoud! Technische wijzigingen en fouten voorbehouden!

Waarschuwingen

Neem de waarschuwingen in deze gebruiksaanwijzing in acht.

Pistoolbeschrijving

- A Hangbeker
- G Terugslagklep
- C Luchtkap
- D Sproeierkop
- E Naald
- G Trekkerschuif
- H Luchtinvoer
- J Trekker
- K Bekersluiting
- M Aanzuigbuis
- N Aanzuigfilter



Procedure voor drukontlasting



Volg de instructies voor de drukontlasting op, wanneer u dit symbool ziet.



Dit apparaat staat onder druk, tot de druk handmatig wordt vrijgegeven. Om ernstig letsel door het binnendrin-

gen van onder druk staande vloeistoffen in de huid, door morsen van materiaal en door bewegende onderdelen te vermijden, voert u de procedure voor de drukontlasting uit zodra het spuitproces afgerond is en voorafgaand aan de reinigingen, controles of onderhoud aan het apparaat.

De beker van het spuitpistool staat door de luchttoevoer naar het pistool onder druk. Om het risico op zwaar letsel door onder druk staande materialen of per ongeluk spuiten met het pistool te verlagen, dient voor verwijdering van de beker altijd de luchttoevoer naar het pistool te worden onderbroken. Trekt de stekker van het spuitapparaat uit het stopcontact.

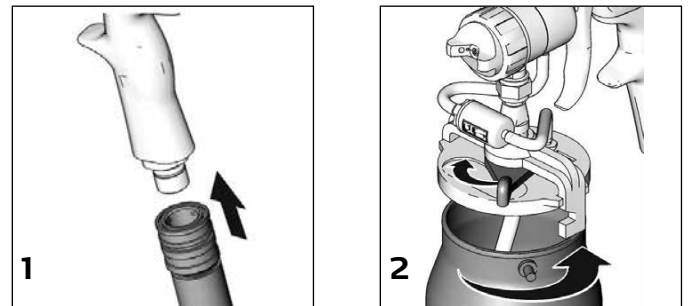
Ingebruikneming



Let erop dat het spuitapparaat is uitgeschakeld en de stekker uit het stopcontact is getrokken. Zie de gebruiksaanwijzing voor het spuitapparaat voor de instellingen van het spuitapparaat.

Aansluiting van het pistool op de zuigbeker

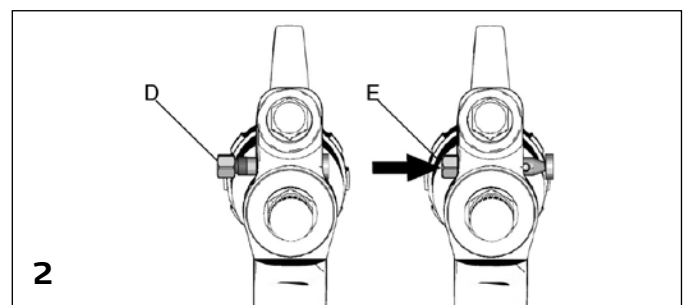
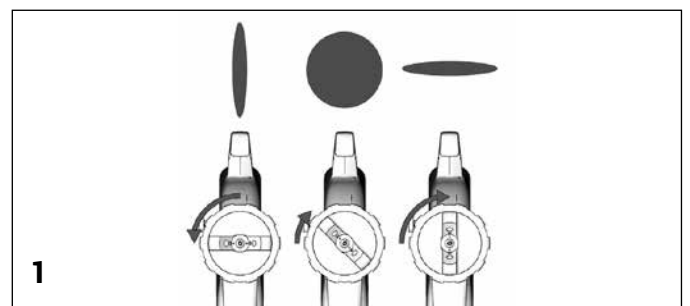
1. Sluit de luchtslang vanaf het spuitapparaat op de inlaat van het pistool aan.
2. Vulde beker voor 3/4. Breng het deksel aan. Laat het deksel van de beker zich vergrendelen om het te borgen aan de zuigbeker.



Gebruik

Instellen van het spuitbeeld

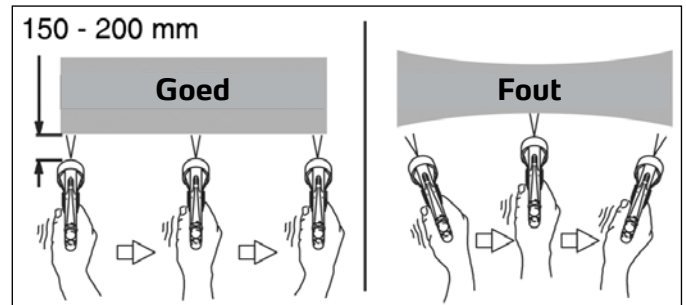
1. Zet de luchtkap op de positie voor het gewenste spuitbeeld.
2. Controleer of de trekkerschuif in spuitpositie (E) en niet in de positie voor de verwijdering van de naald (D) staat.



Spuiten

Instellen van het spuitbeeld

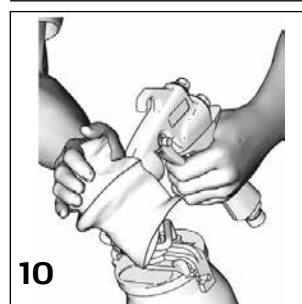
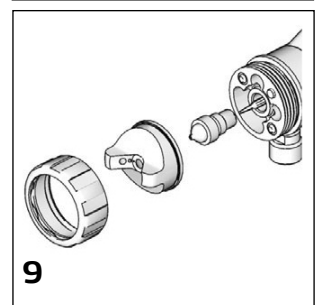
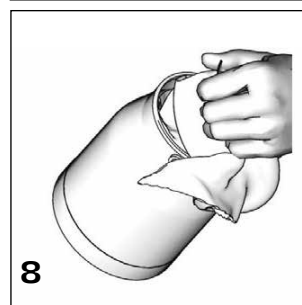
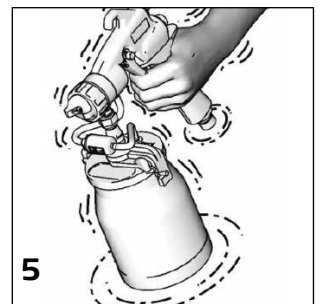
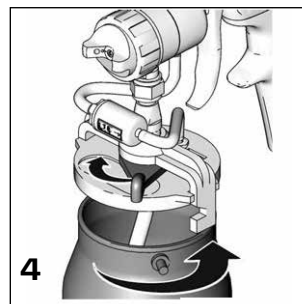
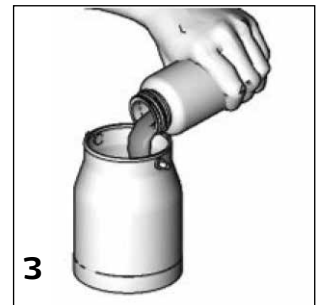
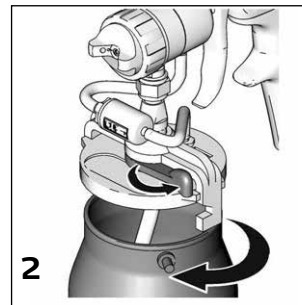
1. Houdt het pistool op een afstand van circa 150 - 200 mm verticaal ten opzichte van het oppervlak.
2. Beweeg het spuitpistool voordat de trekker worden bediend. Beweeg het pistool gelijkmatig en in rechte lijnen. Laat aan het einde van de beweging de trekker los.
3. Materiaal- en luchthoeveelhedenregeling:
Hoe verder de trekker naar achteren wordt getrokken, des te groter is de hoeveelheid toegevoerde lucht en materiaal.



Reiniging van het spuitpistool



1. Laat de druk af.
2. Verwijder de hangbeker en giet deze leeg.
3. Vul de beker met compatibel oplosmiddel.
4. Sluiten de hangbeker weer.
5. Schud het pistool.
6. Turbine aan het pistool aansluiten en inschakelen, oplosmiddel verspuiten en proces herhalen tot helder oplosmiddel uittreedt. Let erop dat het gebruikte oplosmiddel op de juiste manier wordt verzameld en afgevoerd.
7. Verwijder de hangbeker. Verwijder het resterende oplosmiddel resp. water uit de beker.
8. Reinig de hangbeker van binnen met een schone doek.
9. Verwijder de houder, luchtkap en spuitmond. In een compatibel oplosmiddel reinigen. Reinig de buitenkant van het pistool met een doek die bevochtigd is met een compatibel oplosmiddel.
10. Bouw het pistool weer samen.



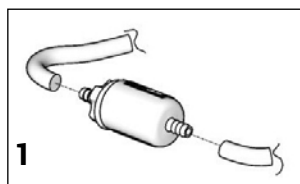
Probleemopsporing terugslagventiel



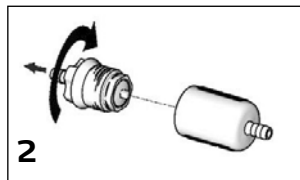
Wordt aanbevolen, wanneer zich materiaal in het terugslagventiel bevindt.

Werkingstest terugslagklep

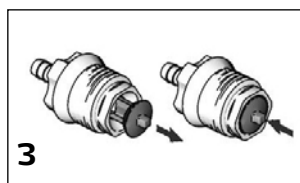
1. Maak de terugslagklep los van de luchtslangen
2. Schroef de terugslagklep los.
3. De klep er aan de knop uittrekken en loslaten.
4. De terugslagklep samenbouwen en aan de luchtslangen aanbrengen.
5. Opnieuw een werkingstest uitvoeren.



1



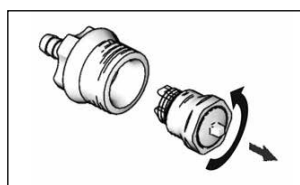
2



3

Reiniging van de terugslagklep

1. Stappen 1 en 2 van de werkingstest verrichten.
2. De klep losschroeven van de behuizing.
3. Alle onderdelen met een compatibel oplosmiddel reinigen.
4. De terugslagklep samenbouwen en aan de luchtslangen aanbrengen.



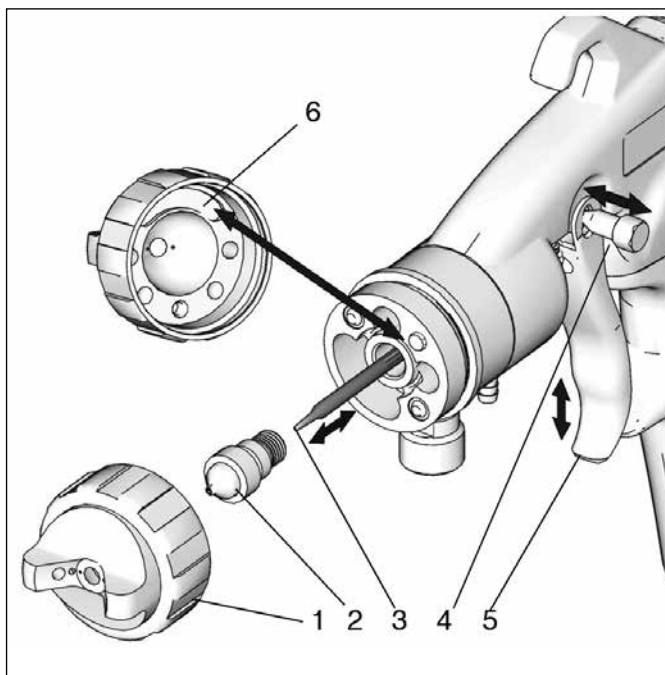
Vervanging van de naald

Uitbouwen

1. Laat de druk af.
2. Verwijder de luchtkap (1).
3. De trekkerschuif (4) in de positie voor de verwijdering van de naald (D) schuiven.
4. De materiaalspuitmond (2) verwijderen.
5. De naald (3) eruit trekken.

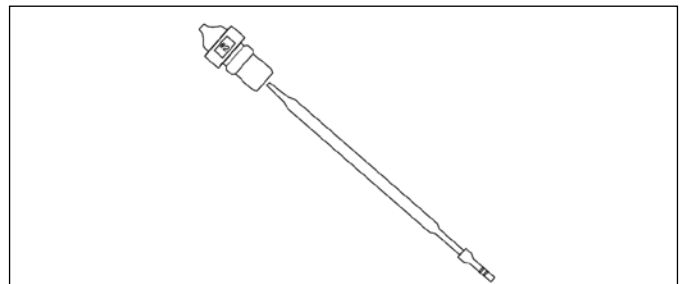
Installatie

1. De naald (3) plaatsen.
2. De naald erin drukken en de trekkerschuif (4) in spuitpositie (E) zetten.
3. De trekker (5) intrekken en vasthouden.
4. De materiaalspuitmond (2) aanbrengen.
5. De trekker loslaten.
6. Lijn de stift aan het pistool uit op de sleuf (6) in de luchtkap. Luchtkap (1) aanbrengen.



Selectie van de passende naald-/spuitmondset:

Aan het einde van de materiaalnaald bevinden zich ribbels die de grootte van de betreffende naald-/spuitmondset aangeven. Bijvoorbeeld: een naald met twee ribbels aan het eind wordt samen met de naald-/spuitmondset nr. 2 gebruikt.



Sproeierkeuze		Aanbeveling voor coatingsmaterialen- en objectwaarden
# 2	0,8 mm	Laagvisceuze grondverven, beitsen kleine oppervlakken
# 3	1,3 mm	Bovendien watergedragen of op VOC gebaseerde primers, voorlakken, deklakken
# 4	1,8 mm	Zoals hiervoor voor gemiddelde viscositeit en middengrote objecten
# 5	2,2 mm	Zoals hiervoor voor middelhoge tot hoge viscositeit voor middelgrote tot grote oppervlakken
# 6	2,5 mm	Zoals hiervoor voor hoge viscositeit en grotere oppervlakken

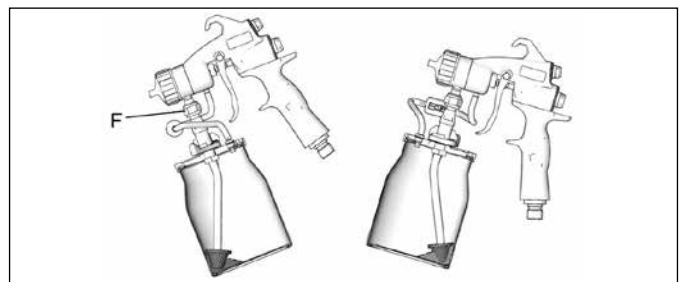
Afstelling van de aanzuigbuis

Door de verstelbare draai-scharnierbuis kan het pistool bij het spuiten in elke gewenste positie worden gehouden.

Zo wordt de positie van de buis in de beker ingesteld.

1. De moer (F) losdraaien. Beker in de gewenste spuitpositie draaien.

2. De moer (F) aandraaien.



Verhelpen van storingen

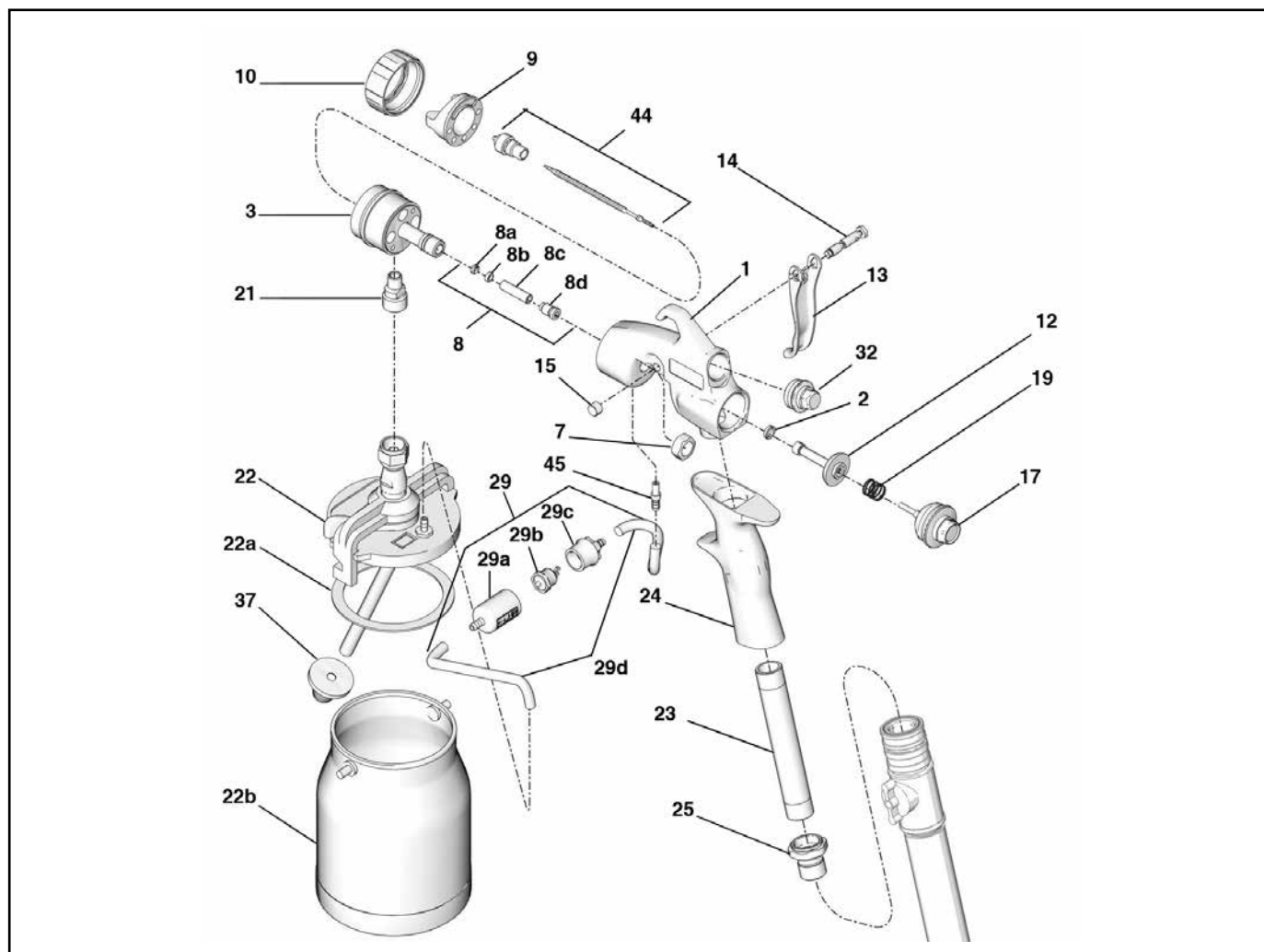


1. Voer voor uitvoering van de reinigungs-, controle- of onderhoudswerkzaamheden aan het apparaat de drukkонтlastingsprocedure uit.
2. Controleer alle andere mogelijke oorzaken en problemen, voordat het pistool uit elkaar wordt gehaald.

Probleem	Oorzaak	Oplossing
onregelmatig verfoppervlak Sinaasappelhuid	Te grote verfdruppels	Juiste spuitafstand aanhouden
		Turbineluchtfilter schoon houden om onbelemmerde luchtstroom mogelijk te maken.
		Geen luchtslang gebruiken die te lang is om een adequate verstuiverdruk mogelijk te maken.
	Verdruppeltjes drogen te snel om correct uit het pistool te kunnen stromen	Het te spuiten object niet aan direct zonlicht blootstellen. Bij spuiten bij warmere temperaturen een langzamer verdampend oplosmiddel of een verdunner gebruiken.
	Spuiten bij lage temperaturen	Het materiaal en het te spuiten object dienen zoveel mogelijk op kamertemperatuur te zijn. Bij het spuiten op koude oppervlakken worden de meeste verven te druk om goed te kunnen vloeien.
Sluivorming - blanke lakken hebben een melkachtig aanzien	Bij het spuiten onder hete, vochtige omstandigheden vormt zich condenswater in de lak.	Turbine enkele minuten voor het spuiten laten warmlopen.
		Lak bij kamertemperatuur opslaan en niet op betonnen vloeren.
		Dunnere lagen aanbrengen en lang genoeg laten drogen.
		Een langzamer verdampend oplosmiddel of een verdunner gebruiken.
		Niet bij wind spuiten.
Vorming van "vissenogen" - kleine vlekken op het gelakte oppervlak worden niet opgevuld	Sliconenverontreinigingen door smeermiddelen, vet, politour of was op het te spuiten oppervlak	Alle onderdelen met een reinigungsoplossing reinigen en met een droge doek nawissen. Doeken naar behoefte vervangen. Blijft het probleem bestaan, dan moet een geschikt middel voor verwijdering van visogen worden gebruikt.
Druipers	Per spuitgang wordt teveel verf/lak aangebracht, zodat het materiaal niet goed kan drogen	Het pistool sneller bewegen of het verfdebiet verlagen.
		Juiste spuitafstand aanhouden
		Verdunnerhoeveelheid verlagen of een snel drogen verdunner gebruiken.

Probleem	Oorzaak	Oplossing
Oplosmiddel maakt bellen	Het gespoten oppervlak droogt al voordat het oplosmiddel ontweken is.	Verf in dünnere lagen aanbrengen om een ordelijke uitwaseming mogelijk te maken.
		Alle de aanbevolen verdunners gebruiken
		De maatregelen onder "sinaasappel-huid", "te grote verfdruppels" in deze tabel opvolgen
Geen of slechts een gering debiet, stootsgewijze of spuwende spuitstraal.	Naald-/spuitmondset van een fout formaat gebruikt	Juiste naald-/spuitmondset voor het gebruikte materiaal selecteren
	De spuitmond is verstopt of beschadigd door aangedroogde verf	Spuitmond reinigen of vervangen
	Het deksel van de beker is niet stevig genoeg aangedraaid of de afdichting is beschadigd	Deksel aandraaien of afdichting vervangen
	De materiaalbuis van de beker is verstopt door aangedroogde verf of beschadigd	Materiaalbuis reinigen of vervangen
	Luchttoevoer naar beker is geblokkeerd	Ter controle: beker verwijderen (echter niet het deksel). Pistool triggeren en controleren of lucht uit het terugslagventiel stroomt. Wanneer de lucht niet vrij stroomt, moet het terugslagventiel gereinigd of vervangen worden.
Geen of slechts een gering debiet, stootsgewijze of spuwende spuitstraal.	Naaldpakkingen niet goed afgesteld. Aanwijzing: materiaalverlies door de pakkingen gaat ten koste van de materiaaldruk en veroorzaakt materiaalverlies uit de pistoolbehuizing.	Pistoollichaam met oplosmiddel en borstel reinigen. Naaldpakkingen instellen
	Verstopte inlaatzeef	Zeef vervangen wanneer deze verstopt is, of verwijderen, wanneer het gebruikte materiaal zeer dikvloeibaar is.
Er treedt nog materiaal uit de spuitmond uit, nadat de trekker losgelaten is.	Naald zit niet in de materiaalspuitmond	Controleer of de materiaalspuitmond loszit en of de spuitmond of naald verbogen zijn. Spuitmond aandraaien of de betreffende onderdelen vervangen.
Slecht spuitbeeld	Luchtkaphoornboring en/of materiaalspuitmond verstopt	Luchtkap en/of materiaalspuitmond in oplosmiddel inweken. Luchtkapgaten alleen met niet-metalen voorwerpen reinigen om beschadigingen te vermijden

Detailtekening



Pos.	Art.-nr.	Benaming	Aantal
1	68 42 36	Behuizing pistoolkop	1
2	68 42 37	Dichting luchtventiel	1
3	68 42 38	Naaldvoering	1
7	68 42 39	Moer pakking	1
8	68 42 17	Pakingsset naald	1
9	68 42 12	Luchtkap	1
10	68 42 14	Wartelmoer luchtkap	1
12	68 42 19	Luchtventiel	1
13	68 42 21	Trekkerhendel	1
14	68 42 23	Bout bevestiging trekkerhendel	1
15	68 42 24	Moer bevestiging trekkerhendel	1
17	68 42 26	Sluitstop naald	1
19	68 42 27	Veer	1
21	68 42 28	Adapter aansluiting hangbeker	1

Pos.	Art.-nr.	Benaming	Aantal
22	68 42 06	Hangbeker compleet met deksel	1
22a	68 42 07	Afdichting hangbeker	1
22b	68 42 09	Hangbeker	1
23	68 42 29	Luchtbuis greep	1
24	68 42 31	Pistoolgreep	1
25	68 42 32	Aansluiting luchtslang	1
29	68 42 16	Terugslagklep compleet	1
32	68 42 33	Sluitstop luchtventiel	1
37	68 42 11	Filterzeef	1
44a	68 42 08	Spuitmond / naald 0,8 mm	
44b	68 42 13	Spuitmond / naald 1,3 mm	
44c	68 42 18	Spuitmond / naald 1,8 mm	
44d	68 42 22	Spuitmond / naald 2,2 mm	
44e	68 42 25	Spuitmond / naald 2,5 mm	
45	68 42 34	Aansluitnippel luchtslang	1



Garantie

Garantievoorwaarden:

Voor onze apparaten gelden de wettelijke garantieperioden van 12 maanden vanaf aankoopdatum/factuurdatum van de eindklant. Indien wij langere perioden in een garantieverklaring hebben toegezegd, dan worden deze speciaal in de gebruiksaanwijzingen van de desbetreffende apparaten toegelicht.

Indienen van garantieclaims:

Bij een garantieclaim vragen wij u het gehele apparaat samen met de rekening franco aan ons logistiekcentrum in Berka of naar een door ons geautoriseerd servicestation te verzenden.

Neem eerst contact op met de STORCH Service-Hotline (hiervoor worden kosten in rekening gebracht):
+49 (0)202 . 49 20 – 110.

Garantieclaims

Claims uitsluitend met betrekking tot materiaal- of productiefouten en uitsluitend bij gebruik van het apparaat conform de voorschriften. Voor slijtdelen gelden deze aanspraken niet. Alle claims vervallen bij inbouw van onderdelen van externe herkomst, bij verkeerde hantering en opslag en bij het klaarblijkelijk niet in acht nemen van de gebruiksaanwijzing.

Reparaties uitvoeren

Reparaties mogen uitsluitend door onze fabriek of door STORCH geautoriseerde servicestations worden uitgevoerd.

EG-conformiteitsverklaring

Naam/adres van de opsteller: STORCH Malerwerkzeuge & Profigeräte GmbH
Platz der Republik 6 - 8
D - 42107 Wuppertal

Bij deze verklaren wij

Dat het hieronder vermelde apparaat op basis van zijn ontwerp en type en in de door ons in omloop gebrachte uitvoering aan de toepasselijke elementaire veiligheids- en gezondheidseisen van de EU-richtlijnen voldoet.

Bij een niet met ons afgestemde modificatie van het apparaat is deze verklaring niet langer geldig.

Aanduiding van het apparaat: HVLP-lagedruk-spuitsysteem SmartFinish
Apparaattype: Lagedrukspuitsysteem
Artikelnummer: 68 42 00

Toegepaste EG-richtlijnen

Machinerichtlijn: 2006 / 42 / EG
Laagspanningsrichtlijn: 2006 / 95 / EG
EG-richtlijn Elektromagnetische compatibiliteit: 2004 / 108 / EG
RoHS-richtlijn: 2011 / 65 / EG

Toegepaste geharmoniseerde normen

DIN EN ISO 12100
EN 61000-3-3
EN 61000-6-4
EN 50581
DIN EN ISO 3744

Gevolmachtigde voor samenstelling van de technische documentatie:

STORCH Malerwerkzeuge & Profigeräte GmbH
Platz der Republik 6 - 8
42107 Wuppertal



Jörg Heinemann
- Directeur -

Wuppertal, 10-2015

FR

Nous vous remercions

de la confiance dont vous témoignez envers STOCH. Avec cet achat vous avez opté pour un produit de qualité. Si vous avez malgré tout des suggestions pour l'amélioration ou si vous deviez rencontrer un problème, nous sommes avec plaisir à votre disposition.

Dans ce cas, contactez votre représentant, ou directement notre service clients, s'il s'agit d'un problème urgent.

Salutations dévouées

SAV STORCH

Tél. : +49 (0) 2 02 . 49 20 - 112
Fax : +49 (0)2 02 . 49 20 - 244
Ligne d'assistance SAV gratuite : +49 800 7 86 72 47
Service gratuit de commande par téléphone : +49 800. 7 86 72 44
Fax de commande gratuit : +49 800. 7 86 72 43
(uniquement en Allemagne)

Sommaire

Page

Contenu de livraison	50
Données techniques	50
Consignes de sécurité	51 - 53
Désignation des composants	54
Préparation du système	54 - 55
Entretien	56
Recherche d'erreurs	57
Réparation	58 - 59
Nomenclatures de pièces de rechange	60 - 62
Maniement du pistolet à godet suspendu SmartFinish	63 - 70
Garantie	72
Déclaration de conformité CE	73

Contenu de livraison

Turbine à 4 niveaux avec protection contre les surcharges et indicateur d'avertissement du filtre à air, flexible à air de 9 m, pistolet à godet suspendu SmartFinish, injecteur 1,3 mm et 1,8 mm, récipient de nettoyage des injecteurs, mode d'emploi.

Données techniques

Nombre de turbines	4
Débit d'air max.	3950 l/min
Pression de service max.	0,6 bar
Longueur max. de flexible	18 m (9 m dans la fourniture)
Niveau de pression sonore*	100 dBA
Niveau de bruit*	86 dBA
* Le niveau et la pression sonore sont mesurés à un intervalle de 1 m suivant la norme ISO 3744	
Alimentation	230 V / 50 Hz
Puissance électrique	1400 W
Protection par fusible	6 A
Poids	13,2 kg
Longueur de rallonge max.	15 m / 2,5 mm ²

Toutes données sans garantie! Sous réserve de modifications techniques et d'erreurs!




Consignes de sécurité









Les avertissement suivants concernent le réglage, l'utilisation, la mise à la terre, l'entretien et la réparation du produit. Le symbole avec le point d'exclamation se trouve près d'un avertissement de nature générale et le symbole de danger se fonde sur des risques qui surgissent lors de certains travaux déterminés. Il convient de consulter régulièrement ces avertissements. Vous trouverez d'autres instructions spécifiques au produit à l'endroit correspondant partout dans ces instructions.





Instructions de mise à la terre

Ce produit doit être relié à la terre. En cas de court-circuit, la mise à la terre réduit le risque de choc électrique car l'électricité peut s'écouler par un conducteur. Ce produit est équipé d'un câble avec conducteur de terre et de la fiche électrique correspondante. La fiche électrique doit être enfichée dans une prise électrique installée et reliée à la terre conformément à toutes les directives en vigueur.

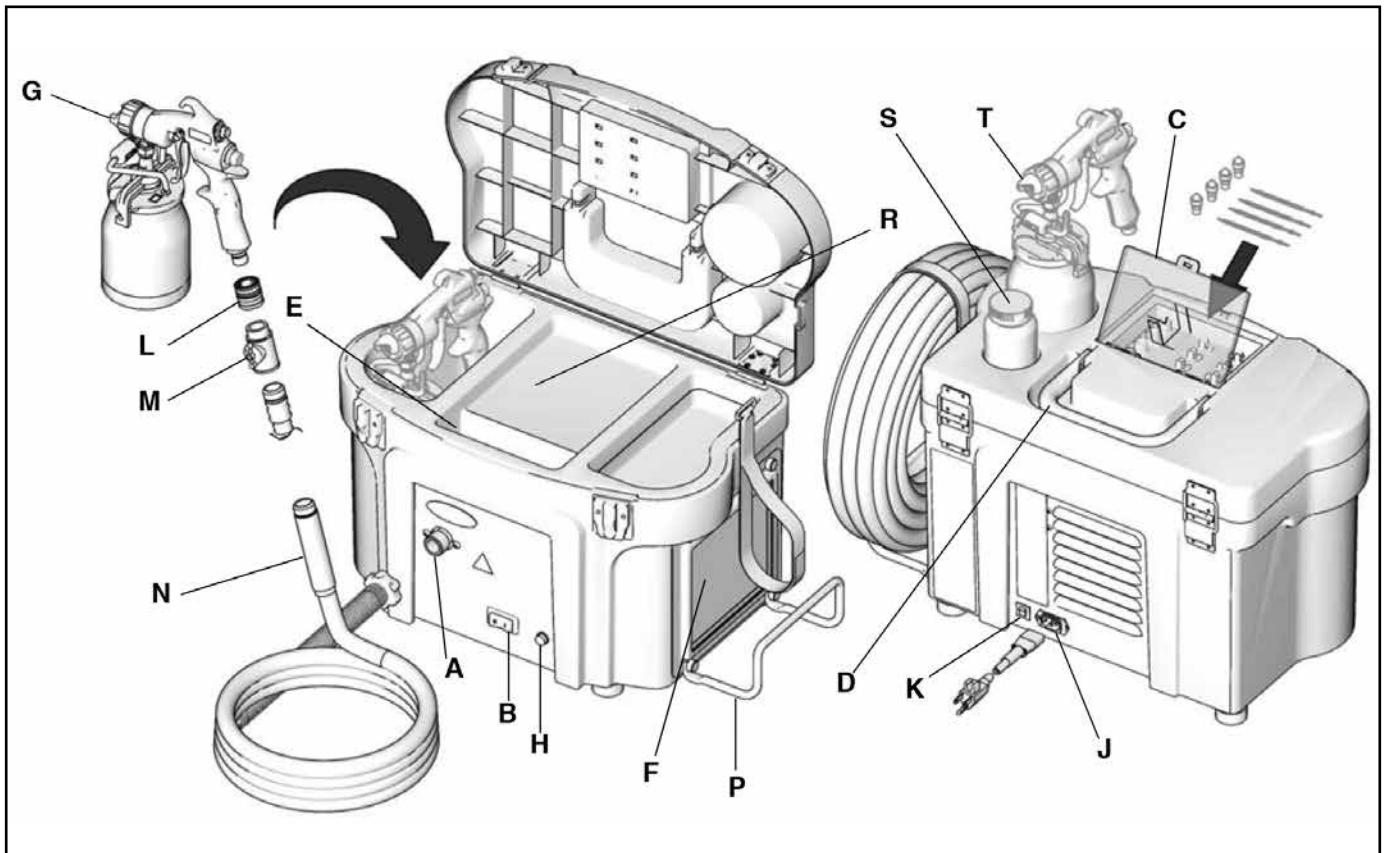
	
	Mise à la terre
	Une installation incorrecte de la fiche de mise à la terre peut avoir pour conséquence un risque de choc électrique.
	Si le cordon ou la fiche doivent être réparés ou remplacés, le conducteur de terre ne doit pas être raccordé à l'une des bornes plates.
	Le conducteur isolé comprenant une surface extérieure verte avec ou sans bandes jaunes est le conducteur de terre.
	Adressez-vous à un électricien ou un technicien chargé de la maintenance si vous ne comprenez pas entièrement les instructions de mise à la terre ou si vous n'êtes pas certain que le produit est bien relié à la terre.
	Il est interdit de modifier la fiche fournie. Si elle ne rentre pas dans la prise, faire poser une prise adaptée par un électricien.
	Ce produit est destiné au raccordement à un circuit électrique présentant la tension nominale de 240 V. Il comprend une fiche de mise à la terre similaire à celle qui est représentée dans la Figure.
	
	Raccorder le produit uniquement à une prise électrique présentant la même structure que la fiche électrique.
	Ne pas utiliser d'adaptateur sur ce produit.
Rallonge	
Utiliser uniquement un câble de rallonge à 3 fils avec fiche de protection et prise adaptée pour la fiche électrique du produit.	
Veiller que le câble de rallonge ne soit pas endommagé. Si un câble de rallonge est nécessaire, il doit présenter une section transversale minimum de 2,5 mm ² pour la consommation de courant du produit (AWG 12).	
Un câble trop petit entraîne une chute de la tension de ligne ainsi qu'une perte de puissance et une surchauffe.	



	Risque d'incendie et d'explosion Les vapeurs inflammables telles que les solvants et vapeurs de peintures peuvent exploser ou s'enflammer. Les mesures suivantes permettent de réduire les risques d'incendie et d'explosion :
	Ne pas pulvériser des matériaux combustibles ou inflammables à côté de flammes nues ou de sources d'ignition comme les cigarettes, les moteurs et les installations électriques.
	Si de la peinture ou du solvant circule à travers l'installation, une électricité statique peut apparaître. L'électricité statique engendre un risque d'incendie ou d'explosion lorsque des vapeurs de peinture ou de solvant sont présentes.
	Toutes les pièces du système de pulvérisation incluant la pompe, les flexibles, le pistolet et les objets dans et à proximité de la zone de pulvérisation doivent être correctement reliées à la terre pour les protéger des décharges statiques et des étincelles. Utiliser uniquement des flexibles à air d'origine STORCH.
	Vérifier que tous les récipients et systèmes de récupération sont reliés à la terre afin de prévenir les décharges statiques. Raccorder l'appareil à une prise reliée à la terre et utiliser un câble de rallonge connecté à la terre. Ne pas utiliser d'adaptateur à fiche sans contact à la terre.
	Ne pas utiliser de peintures ou de solvants contenant des hydrocarbures halogénés.
	Veiller à ce que la zone de pulvérisation soit toujours bien aérée. Il doit toujours circuler suffisamment d'air frais dans la zone. S'assurer que la pompe se trouve dans une zone bien ventilée. Ne pas pulvériser la pompe.
	Ne pas fumer dans la zone de pulvérisation.
	Ne pas utiliser de commutateur de lumière, de moteurs ou d'autres produits générant des étincelles dans la zone de pulvérisation.
	Il faut veiller à ce que la zone demeure propre et qu'aucun récipient de peintures et de solvants ne contienne de matières inflammables.
	Prendre en compte les composants des solvants et des peintures pulvérisées. Lire toutes les fiches techniques concernant la sécurité du matériau et les étiquettes des récipients des peintures et des solvants. Suivre les consignes de sécurité du fabricant de peintures et de solvants.
	Toujours maintenir un extincteur opérationnel.
	Le pulvérisateur génère des étincelles. Si des liquides combustibles sont utilisés dans ou à proximité du pulvérisateur ou pour le rinçage ou le nettoyage, l'appareil doit se trouver à une distance minimale de 6 m de toutes les vapeurs inflammables.
	Danger de choc électrique Une mauvaise mise à la terre ou configuration ainsi qu'une utilisation erronée du système peut causer un choc électrique.
	Avant d'exécuter les travaux de service, toujours couper le sectionneur général et débrancher la fiche électrique.
	Utiliser uniquement des prises électriques reliées à la terre.
	Utiliser uniquement des câbles de rallonge à trois fils.
	Les contacts de mise à la terre doivent être intacts aussi bien sur le pulvérisateur que sur les câbles de rallonge.

	<p>Risque engendré par un usage abusif de l'appareil L'utilisation abusive de l'appareil peut provoquer des blessures graves ou mortelles.</p>
	<p>Lors de la pulvérisation, il convient de toujours porter des gants de protection, des lunettes de protection et un masque respiratoire.</p>
	<p>Ne pas utiliser l'appareil à proximité d'enfants. S'assurer que les enfants ne séjournent jamais à proximité de l'installation.</p>
	<p>Ne jamais séjournier sur des appuis instables, ni se déporter trop en avant. Conserver à tout moment son équilibre et sa stabilité.</p>
	<p>Rester attentif et concentré sur le travail effectué.</p>
	<p>Ne pas utiliser l'appareil en cas de fatigue ou sous l'emprise de drogues, d'alcool ou de médicaments.</p>
	<p>Ne pas plier, ni courber trop fortement le flexible.</p>
	<p>Ne pas soumettre le flexible à des températures ou pression supérieures aux spécifications.</p>
<p>Ne pas soulever, ni tirer l'installation par le flexible.</p>	
	<p>Risque engendré par des liquides ou des vapeurs toxiques Les liquides ou vapeurs toxiques peuvent causer des blessures graves ou mortelles s'ils pénètrent dans les yeux ou sur la peau, sont ingérés ou inhalés.</p>
	<p>Lire les fiches techniques de sécurité du matériau (MSDS) pour s'informer des dangers respectifs du liquide utilisé.</p>
	<p>Entreposer les liquides dangereux exclusivement dans les récipients homologués et éliminer les liquides dans le respect des directives qui s'appliquent.</p>
	<p>Risque engendré par des pièces en aluminium sous pression Ne jamais utiliser de trichloroéthane 1, 1, 1, de chlorure de méthylène ni d'autres solvants contenant des hydrocarbures halogénés ou des substances contenant ces solvants dans des appareils en aluminium sous pression. Cela peut entraîner des réactions chimiques lourdes de conséquences et des fissures dans l'appareil, qui pourraient provoquer par la suite des blessures graves ou mortelles et des dommages matériels.</p>
	
	<p>Équipement de protection Si vous utilisez l'appareil, effectuez des travaux d'entretien ou restez tout simplement dans la zone de travail, vous devez porter des vêtements de protection adaptés afin de vous protéger des graves blessures telles que les lésions oculaires, l'inhalation de vapeurs toxiques, les brûlures ou les lésions de l'ouïe. La manipulation de l'appareil nécessite, entre autres, les dispositifs de protection suivants :</p>
	<p>Lunettes de protection et protection auditive.</p>
	<p>Gants, vêtements de protection et appareil de protection respiratoire selon les recommandations des fabricants de produits et de solvants</p>

Désignation des composants



	Désignation
A	Raccord de flexible à air
B	Interrupteur Marche/ Arrêt
C	Compartiment à injecteurs pour ranger jusqu'à quatre jeux d'injecteurs
D	Poignée de transport
E	Compartiment pour ranger le câble d'alimentation
F	Filtre à air (préfiltre et filtre principal) pour un apport d'air propre pour le moteur
G	Pistolet à godet à succion suspendu avec capacité de 1 l
H	L'affichage du filtre à air s'allume lorsque le filtre à air doit être nettoyé ou remplacé

	Désignation
J	Câble d'alimentation
K	Interrupteur de surcharge réinitialisable
L	Raccord rapide flexible à air pour le pistolet
M	Clapet d'air destiné à interrompre l'apport d'air vers le pistolet
N	Flexible à air 9 m
P	Bande de flexible pour ranger le flexible à air
R	Compartiment de rangement
S	Réceptacle de nettoyage et lieu de rangement
T	Lieu de rangement pour le pistolet à godet à succion suspendu

Préparation du système

Préparation de la matière à pulvériser

Filtrer la matière à pulvériser avant la pulvérisation ; ceci s'applique aux peintures, aux diluants et aux durcisseurs.

En cas d'utilisation d'un système de pulvérisation à turbine, un diluant à séchage légèrement lent doit être utilisé pour compenser les temps de séchage réduits en raison de l'air chaud de la turbine.

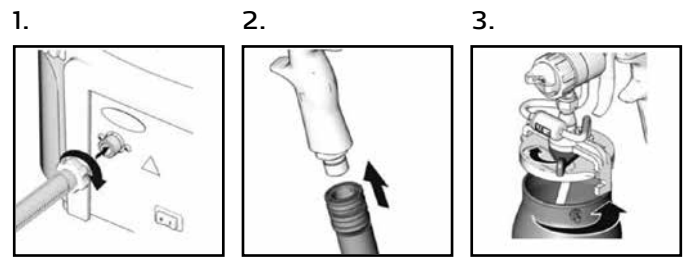
La performance du pulvérisateur dépend de la viscosité de la matière et de la longueur du flexible. Pour éviter la chute de pression, utiliser le flexible qui est contenu dans les fournitures du pulvérisateur.

La plupart des fabricants de matériaux donnent des recommandations pour leurs matériaux. Veuillez suivre ces recommandations.

Raccordement à la matière et apport d'air

Pistolet pulvérisateur avec godet suspendu

1. Brancher le flexible à air à la turbine et serrer avec la main.
2. Brancher le flexible à air sur l'autre côté au niveau de l'entrée de l'air.
3. Remplir le godet jusqu'aux 3/4 et fermer avec le couvercle du pistolet, tel qu'il est représenté sur la Figure.



Raccordement à l'alimentation électrique

Brancher le câble d'alimentation de la turbine dans une prise électrique reliée à la terre.

Décompression



Le godet à succion suspendu du pistolet se trouve sous pression en raison de l'apport d'air vers le pistolet. Afin de réduire le risque de blessures graves en raison des matériaux se trouvant sous pression et de la pulvérisation accidentelle depuis le pistolet, il convient de toujours interrompre l'apport d'air vers le pistolet avant le retrait du

godet d'aspiration.

1. Éteindre le pulvérisateur.
2. Débrancher la fiche.
3. Déverrouiller le couvercle du godet ; desserrer ou retirer le godet du couvercle pour décharger la pression.

Instructions relatives au fonctionnement



Dans des conditions de service normales du moteur, il faut s'attendre à ce que des étincelles se forment. Ces étincelles d'allumage peuvent enflammer les vapeurs des liquides inflammables et autres substances combustibles dans la zone de pulvérisation.

Si nécessaire, utiliser un flexible à air supplémentaire et s'assurer que le pulvérisateur est mis en service dans un environnement propre, sec et bien ventilé.

Ne jamais faire fonctionner le pulvérisateur à l'intérieur d'une cabine de projection.

Laisser fonctionner à chaud le pulvérisateur pendant quelques minutes avant le début de la pulvérisation.

Avant la mise en service, s'assurer que le filtre du pulvérisateur est propre.

Pour une bonne adhérence, la surface à pulvériser doit être entièrement propre.

Toujours pulvériser avec la pression la plus basse, nécessaire pour atteindre l'image de pulvérisation souhaitée et la vitesse d'application. La pulvérisation avec des pressions plus élevées que nécessaire entraîne un gaspillage de peinture et peut produire des résultats de surface médiocres.

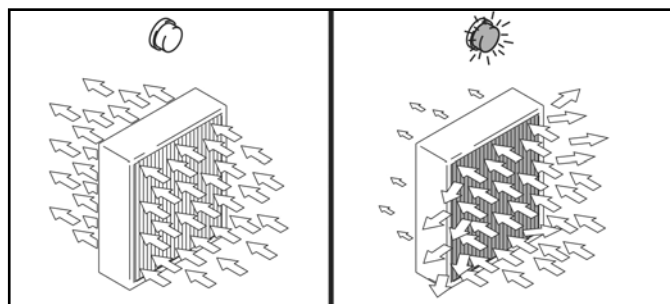
Entretien

Le système de pulvérisation est déjà lubrifié pour toute la durée de vie. Les seules mesures de maintenance nécessaires sont le nettoyage et le remplacement du filtre.

Filtre cartouche

Le filtre du pulvérisateur doit être propre afin de garantir un débit d'air suffisant pour le refroidissement du moteur et pour l'atomisation de la matière.

Le pulvérisateur comprend un affichage du filtre à air sur la plaque frontale. Si le filtre est bouché ou que le débit d'air est trop faible, la lampe témoin s'allume.



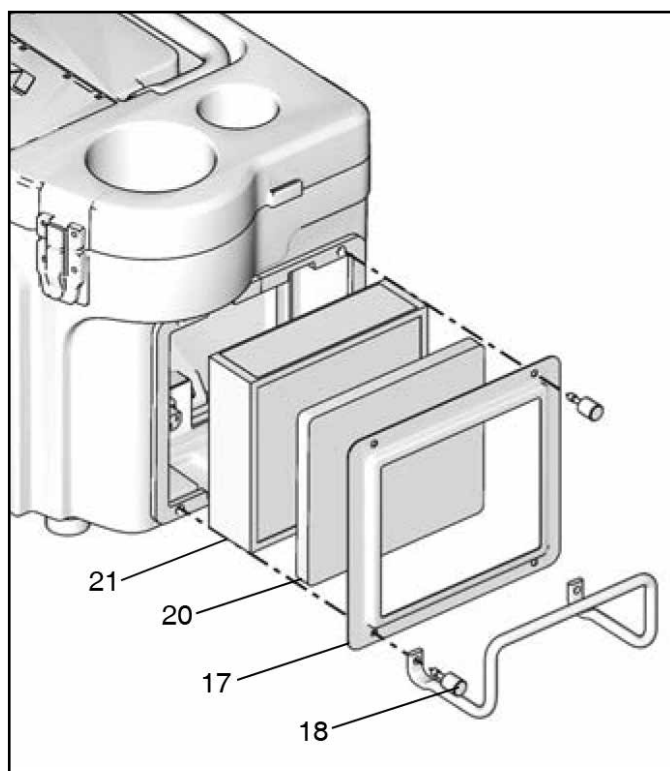
Nettoyage du filtre

1. Éteindre le pulvérisateur et tirer la fiche.
2. Desserrer quatre vis (18) et retirer le porte-filtre (17) et retirer le préfiltre (20).
3. Enlever le filtre principal (21) et nettoyer à l'aide de l'une des méthodes présentées ci-dessous :

Frapper le filtre délicatement, avec le côté encrassé vers le bas, sur une surface plate.

Souffler de l'air comprimé à travers la plaque du filtre dans le sens inverse des flèches côté filtre (du côté propre vers le côté encrassé).

Tremper le filtre dans l'eau et dans un produit d'entretien doux pendant 15 minutes . Rincer le filtre jusqu'à ce qu'il soit propre. Laisser sécher à l'air.



Pour éviter le risque d'un choc électrique, ne jamais utiliser un filtre humide dans la turbine. L'intégration d'un filtre humide dans le pulvérisateur peut également entraîner des dommages de la turbine.

Résolution des défauts

Problème	Cause	Solution
Pas de transport de matières	Pas de quantité suffisante de matière de revêtement dans le godet à suction suspendu, matière de revêtement trop visqueuse, tuyau menant au clapet anti-retour et / ou clapet anti-retour bouché, flexible à air monté de façon incorrecte, injecteur trop petit, injecteur bouché, couvercle de pistolet et godet à suction suspendu reliés de façon incorrecte, joint de godet défectueux, crépine d'aspiration bouchée au niveau du tube ascendant, liaison bouchée entre le tube ascendant et le corps du pistolet	Remplir le godet
		Vérifier que le joint du récipient ne présente pas de fuites. Serrer, le cas échéant, le couvercle
		Diluer la matière de revêtement (voir fiche du fabricant)
		Remplacer le tuyau menant au clapet anti-retour
		Bien monter le flexible à air
		Contrôler la présence d'obstructions
Le pulvérisateur ne démarre pas	Pas d'alimentation	Vérifier la prise électrique. Actionner à plusieurs reprises l'interrupteur Marche/ Arrêt
		Brancher le câble d'alimentation, vérifier la présence de dommages
		Réinitialiser le disjoncteur (K)
		Contrôler l'enrouleur de câbles
Pulvérisation incorrecte	Filtre encrassé	Nettoyer le filtre en cas de besoin ou le remplacer
		Témoin de contrôle Contrôler l'affichage du filtre
	Rallonge trop longue	Utiliser uniquement une rallonge avec conducteur de protection et un diamètre minimum de 2,5 mm ² , max. 15 m
	Flexible trop long	Utiliser le flexible à air d'origine
Le disjoncteur est déclenché	Injecteur trop petit ou matière de revêtement trop visqueuse	Utiliser un grand injecteur ou diluer la matière de revêtement (voir fiche du fabricant)
	Filtre bouché	Nettoyer le filtre en cas de besoin ou le remplacer
	Température ambiante élevée	Amener le pulvérisateur à un endroit plus frais.
	Consommation de courant excessive	Envoyer à un centre agréé du service clients

Réparation

Démontage du pulvérisateur

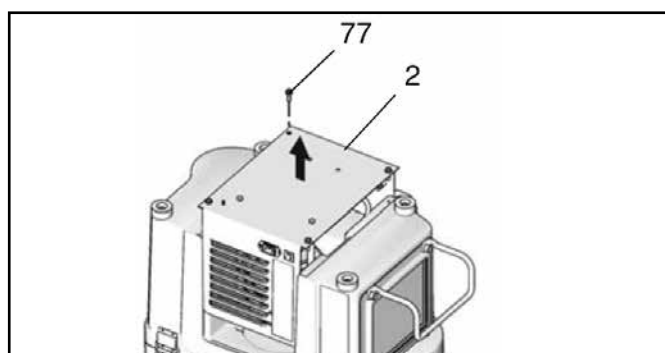
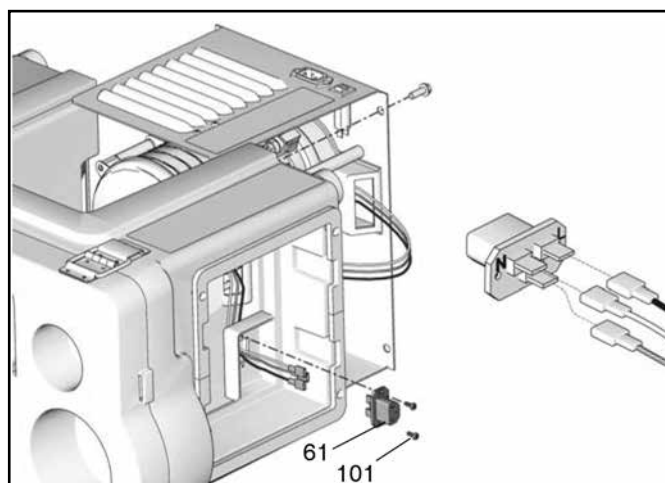
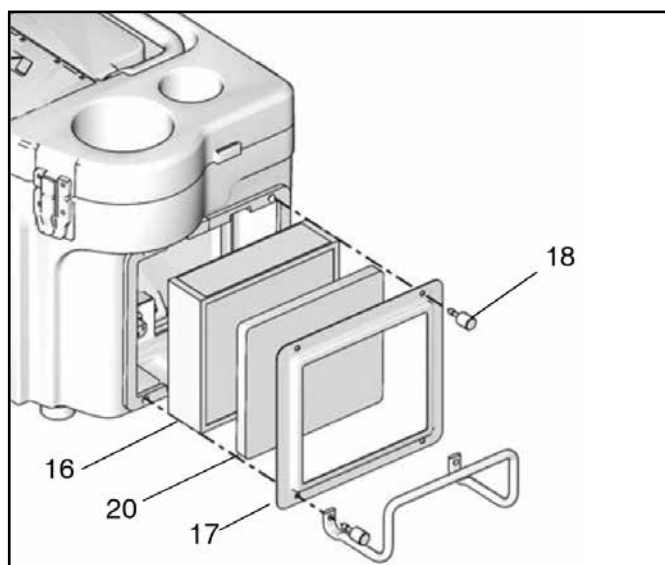


Afin d'éviter les blessures et un choc électrique, il convient d'éteindre le pulvérisateur et de débrancher le câble d'alimentation avant de procéder aux travaux de réparation.

1. Retirer les quatre vis papillon (18) et enlever le porte-filtre (17), le préfiltre (20) et le filtre principal (16). Pièces, page 14.
2. Retirer les deux vis (101) et la fiche d'entrée (61) du boîtier HVLP (1). Ôter les trois fiches des fils du moteur de la fiche d'entrée (36).
3. Retourner le pulvérisateur. Retirer quatre vis (77) de la plaque de base du pulvérisateur (2).
4. Tirer la plaque de base du pulvérisateur et la pièce fixée dessus vers le haut. Retirer les câbles du moteur qui ont été fixés sur la fiche d'entrée à travers l'ouverture d'accès dans le boîtier HVLP.
5. Réparer ou remplacer les pièces en cas de besoin.

Assemblage du pulvérisateur

1. Remplacer les joints tubulaires de la turbine (59, 60) et autres pièces endommagées ou usées. Remplacer le disjoncteur (32) s'il a été déclenché. Ôter les résidus de colle des vieux joints en essuyant les surfaces collantes avec du white-spirit (térébenthine). Laisser entièrement évaporer le solvant avant de poser le nouveau joint.
2. Utiliser un carré de combinaison que l'on pose le côté le plus long du tube de turbine (22) afin de placer ce dernier verticalement sur la base (2). Maintenir fermement le tube de turbine afin de le poser verticalement sur le bord de la base et enlever avec précaution le carré de combinaison.
3. Placer le pulvérisateur sur la tête. Glisser délicatement la plaque de fond et les pièces correspondantes dans le boîtier HVLP (1). Remarque : s'assurer que l'alignement du tube de turbine est maintenu.
4. Retirer les câbles du moteur qui sont fixés sur la fiche d'entrée (61) à travers l'ouverture d'accès dans le boîtier HVLP.
5. Utiliser quatre vis (77) pour visser la plaque de base sur le



boîtier HVLP (1). Utiliser un collier ajustable sur la partie extérieure du boîtier HVLP (1) pour aligner, le cas échéant, les trous des vis.

6. Poser les trois fiches du câble du moteur au niveau de la fiche d'entrée (61). Poser la fiche d'entrée (61) avec deux vis (101) sur le boîtier HVLP (1).
7. Poser les joints du filtre (19), le filtre principal (16) avec la flèche en direction du boîtier HVLP (1), le préfiltre (20), le porte-filtre (17) et le porte-flexible (35) avec les quatre vis papillon (18).

Remplacement de la turbine



En cas d'assemblage de la turbine, une colle à filetage doit être **IMPÉRATIVEMENT** utilisée.

Voir dessin des pièces.

1. Respecter le paragraphe « Démontage du pulvérisateur ».
2. Ôter le joint (21).
3. Retirer les trois vis (14) de la pièce d'écartement (38).
4. Retirer la plaque (15) et les trois pièces d'écartement (38).
5. Retirer le câble du moteur des fiches.
6. Tourner la turbine (11) à partir du raccord au niveau de la sortie (29) et la soulever des pièces d'écartement (41).
7. Retirer les trois vis (14) de l'écarteur (41).
8. Retirer les trois pièces d'écartement (41).
9. Poser les nouveaux joints (21, 23, 24, 59 et 60). Utiliser du white-spirit (térébenthine) pour ôter les résidus de colle des vieux joints.
10. Assembler de nouveau la turbine et appliquer une colle à filetage extraforte et exempte de primaire sur le filetage

des trois vis (14). Par ailleurs, appliquer de la colle à filetage sur le taraudage des pièces d'écartement (38).

Remarque : s'assurer que le conducteur de protection est exactement raccordé comme au préalable et ce, entre la turbine (11) se trouvant entre l'ouverture et la pièce d'écartement (41).



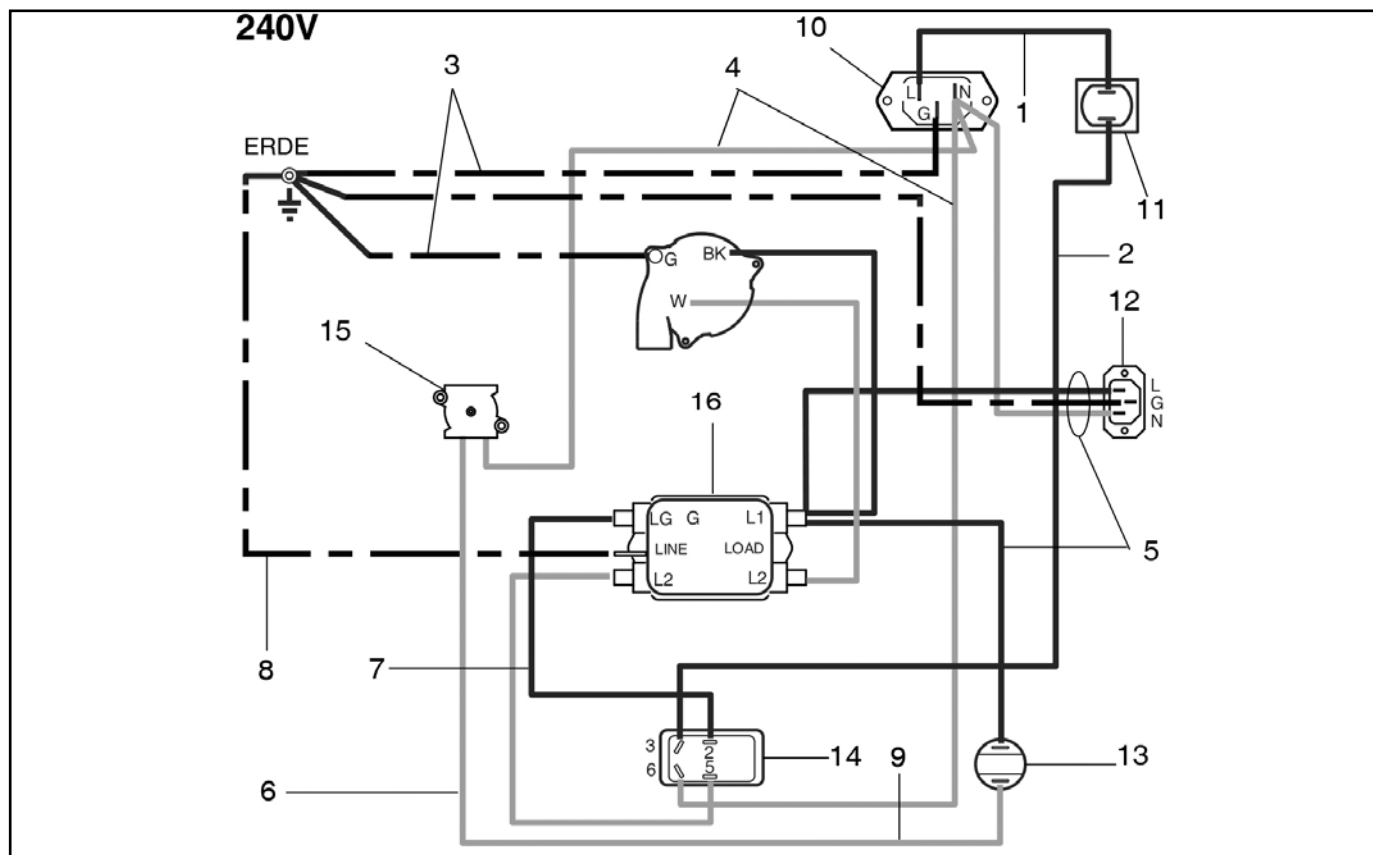
Utiliser la colle à filetage fournie avec le set de pièces détachées de la turbine afin d'éviter un desserrement des pièces d'écartement suite à la vibration de la turbine. Si la colle à filetage n'est pas utilisée, ceci peut entraîner une défaillance prématurée de la turbine.

11. Utiliser un carré de combinaison que l'on pose le côté le plus long du tube de turbine (22) afin de placer ce dernier verticalement sur la base (2). Maintenir fermement le tube de turbine et enlever avec précaution le carré de combinaison afin de le poser verticalement sur le bord de la base. Le pulvérisateur étant posé sur la tête, glisser délicatement la plaque de fond et les pièces correspondantes (voir page 14) dans le boîtier HVLP (1).

Remarque : s'assurer que l'alignement du tube de turbine est maintenu.

12. Raccorder de nouveau les câbles. Fixer le connecteur d'entrée (61) avec deux vis (101) sur le boîtier HVLP.

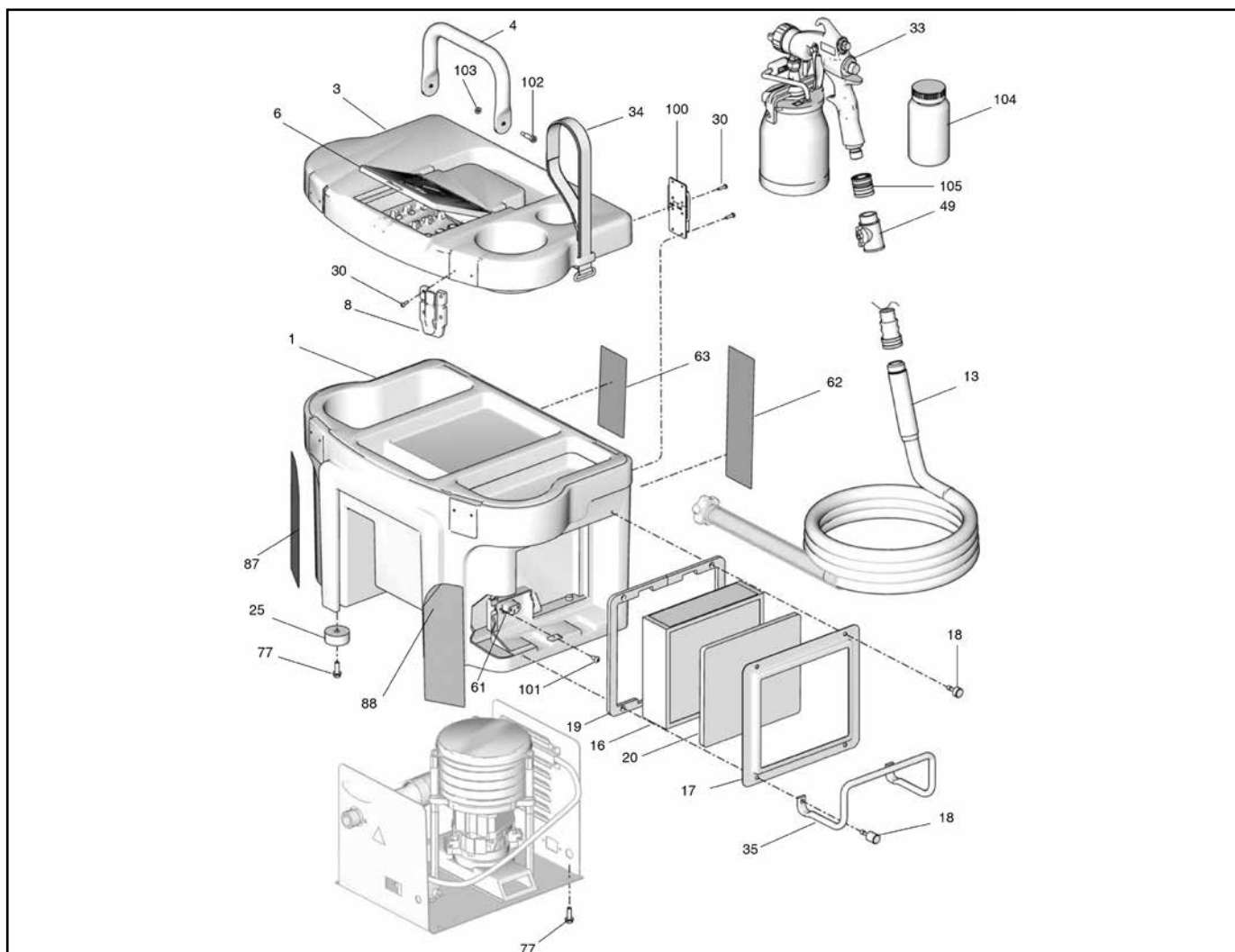
Nomenclature de pièces détachées électroniques



Pos.	Réf. art.	Désignation	Quantité
1	68 42 86	Câble, noir	1
2	68 42 87	Câble, noir	1
3	68 42 88	Câble, vert / jaune	1
4	68 42 89	Câble, blanc	1
5	68 42 91	Câble, noir-blanc-vert	1
6	68 42 92	Câble, blanc	1
7	68 42 93	Câble, noir	1
8	68 42 94	Câble, vert / jaune	1

Pos.	Réf. art.	Désignation	Quantité
9	68 42 96	Câble, blanc	1
10	68 42 82	Prise électrique	1
11	68 42 67	Coupe-circuit automatique, 8A	1
12	68 42 57	Prise électrique	1
13	68 42 77	Témoin de contrôle	1
14	68 42 69	Interrupteur marche/arrêt	1
15	68 42 83	Capteur de pression	1
16	68 42 84	Condensateur d'antiparasitage	1

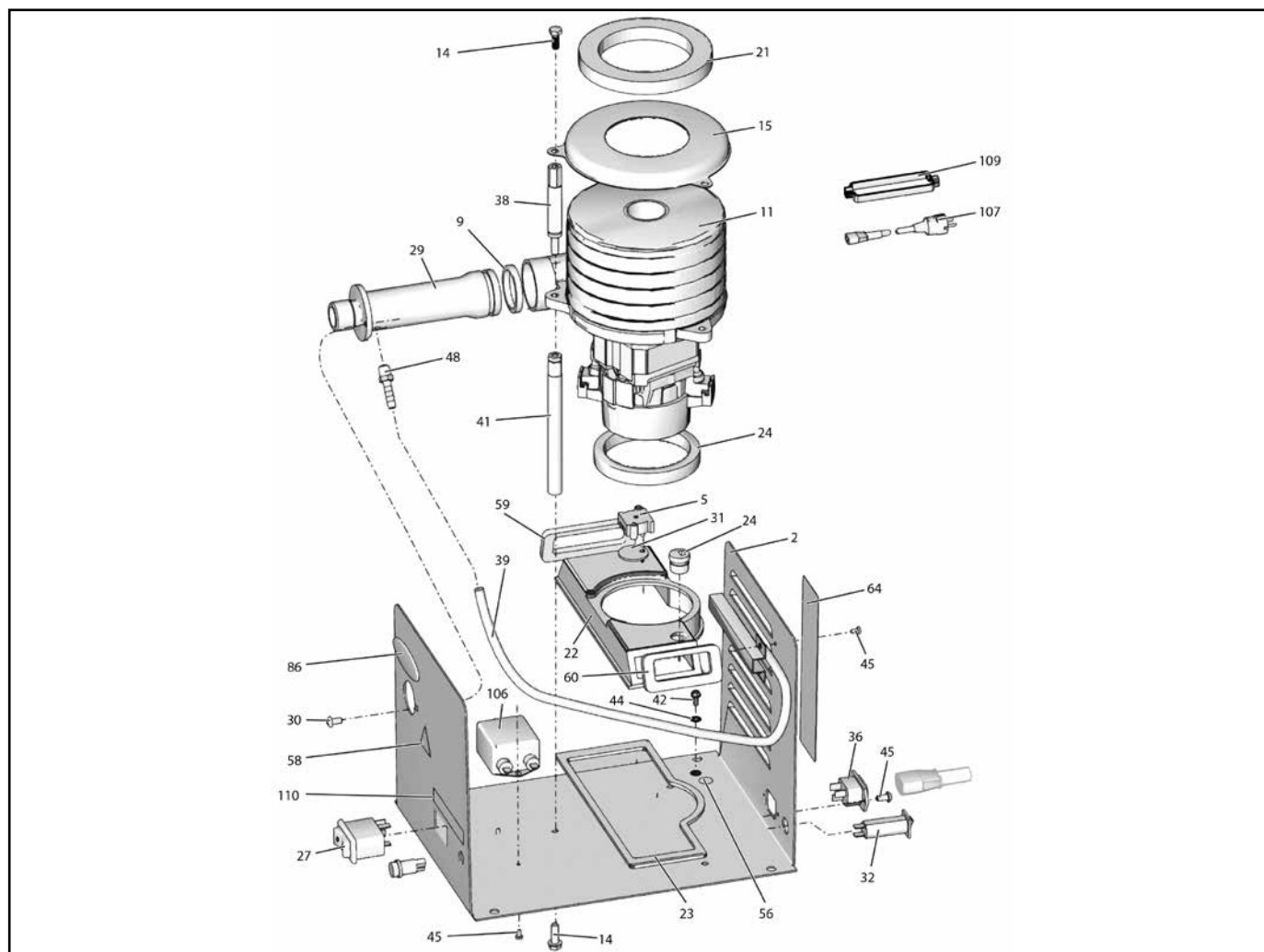
Nomenclature du boîtier



Pos.	Réf. art.	Désignation	Quantité
1	68 42 04	Boîtier, en bas	1
3	68 42 47	Couvercle	1
4	68 42 48	Poignée	1
6	68 42 49	Couvercle du compartiment d'accessoires	1
8	68 42 51	Agrafe de fermeture	2
13	68 42 01	Flexible à air 9 m	1
16	68 42 42	Filtre à air	1
17	68 42 52	Cadre du filtre	1
18	68 42 44	Vis	4
19	68 42 53	Joint pour filtre	2
20	68 42 54	Filtre en mousse	1
25	68 42 41	Pied caoutchouc	4
30	68 42 56	Vis à tête plate	2

Pos.	Réf. art.	Désignation	Quantité
33	68 42 05	Pistolet à godet à succion suspendu	1
34	68 42 46	Boucle	1
35	68 42 43	Support de tuyau	1
49	68 42 02	Soupape, régulation d'air	1
61	68 42 57	Prise électrique, câble de connexion	1
77	68 42 58	Vis à tête hexagonale	8
100	68 42 59	Charnière	2
101	68 42 61	Vis à tête plate	2
102	68 42 62	Vis à tête hexagonale	2
103	68 42 63	Écrou	2
104	68 42 64	Bouteille	1
105	68 42 03	Couplage rapide	1

Nomenclature de pièces détachées



Pos.	Réf. art.	Désignation	Quantité
2	68 42 71	Boîtier métallique du moteur	1
5	68 42 72	Capteur de pression	1
9	68 42 73	Joint torique	1
11	68 42 66	Moteur	1
14	68 42 74	Vis à tête hexagonale	6
22	68 42 76	Guidage du moteur en bas	1
27	68 42 69	Interrupteur marche/arrêt	1
28	68 42 77	Témoin de contrôle	1
29	68 42 78	Embout de tuyau	1

Pos.	Réf. art.	Désignation	Quantité
30	68 42 79	Vis à tête plate	2
31	68 42 81	Joint du capteur de pression	1
32	68 42 67	Coupe-circuit automatique, 8A	1
36	68 42 82	Prise électrique	1
39	68 42 95	Flexible à air	1
42	68 42 97	Vis de terre	1
44	68 42 98	Rondelle	1
45	68 42 99	Vis, Torx	6
107	68 42 68	Câble de connexion	1
109	68 42 90	Soulagement de contrainte	1

Maniement du pistolet à godet suspendu SmartFinish

Sommaire

	Page
Données techniques	15
Description du pistolet	15
Procédure pour la décharge de la pression	16
Nettoyage du pistolet à peinture	17
Recherche de défauts sur le clapet anti-retour	18
Remplacement de l'aiguille	18
Réglage du tube d'aspiration	19
Résolution des défauts	20 - 21
Dessin détaillé	22

Données techniques

Pression d'entrée maximale du matériel	3,5 bar
Pression d'entrée d'air maximale	0,7 bar
Niveau sonore*	inférieur à 65,0 dBA
Niveau de bruit*	inférieur à 65,0 dBA
* Le niveau et la pression sonore sont mesurés à un intervalle de 1 m suivant la norme ISO 3744	
Arrivée d'air	Couplage rapide
Alimentation de produit	3/8 nps
Les composants comprennent les éléments suivants :	
Pistolet pulvérisateur, appareil de base	Acier spécial, aluminium
Godet du pistolet pulvérisateur	Aluminium, polyéthylène

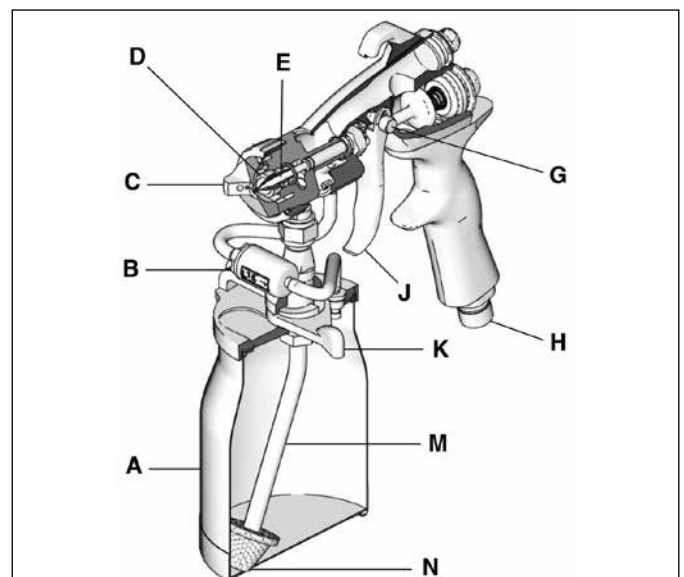
Toutes données sans garantie! Sous réserve de modifications techniques et d'erreurs!

Avertissements

Respecter les avertissements indiqués dans le présent mode d'emploi.

Description du pistolet

- A Godet suspendu
- B Clapet anti-retour
- C Capot d'air
- D Buse d'air
- E Aiguille
- G Coulisseau de détente
- H Arrivée d'air
- J Gâchette
- K Fermeture du godet
- M Tube d'aspiration
- N Filtre d'aspiration



Procédure pour la décharge de la pression



Suivre la procédure pour la décharge de la pression si vous voyez ce symbole.



Cet appareil se trouve sous pression jusqu'à ce que la pression soit déchargée manuellement. Afin d'éviter de

graves blessures en raison de l'introduction de matières sous pression dans la peau, du déversement de matières et de pièces en mouvement, interrompre la procédure de décompression lorsque le processus de pulvérisation est achevé ainsi qu'avant le nettoyage, le contrôler ou la maintenance de l'appareil.

Le godet du pistolet pulvérisateur se trouve sous pression en raison de l'apport d'air vers le pistolet. Afin de réduire le risque de blessures graves en raison des matériaux se trouvant sous pression et de la pulvérisation accidentelle depuis le pistolet, il convient de toujours interrompre l'apport d'air vers le pistolet avant le retrait du récipient. Retirer la fiche du pulvérisateur de la prise.

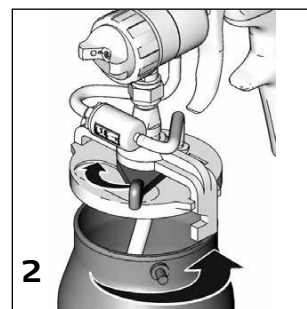
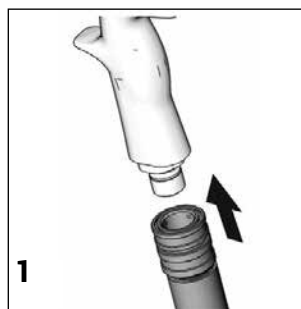
Mise en service



S'assurer que le pulvérisateur est arrêté et que le connecteur est débranché. Voir mode d'emploi du pulvérisateur pour le réglage.

Raccordement du pistolet au godet d'aspiration

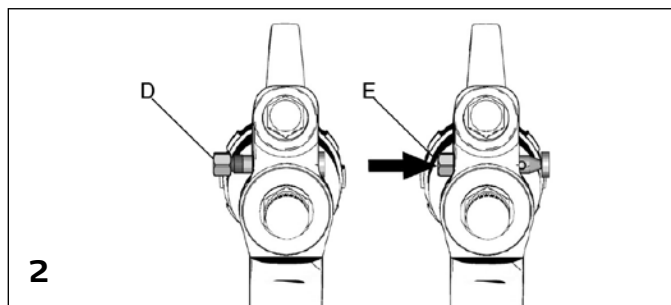
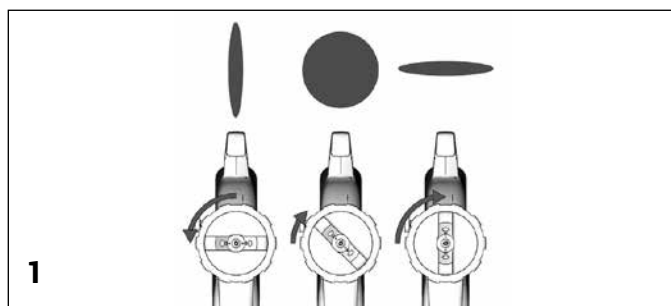
1. Raccorder le flexible à air du pulvérisateur à l'entrée du pistolet.
2. Remplir entièrement le godet aux 3/4. Poser le couvercle. Enclencher le couvercle du godet de pistolet pour le bloquer sur le godet d'aspiration.



Exploitation

Ajustement de l'image de pulvérisation

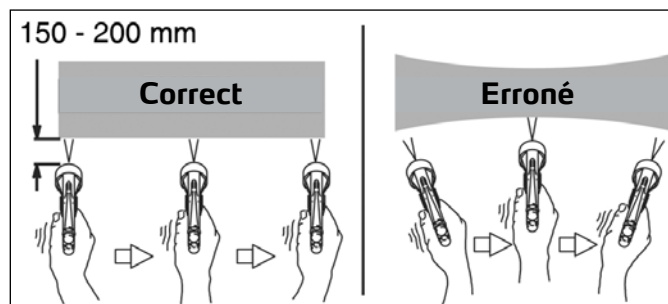
1. Poser le capot d'air sur la position prévue pour l'image de pulvérisation souhaitée.
2. Vérifier que le coulisseau de détente se trouve en position de pulvérisation (E) et non en position de retrait de l'aiguille (D).



Pulvérisation

Ajustement de l'image de pulvérisation

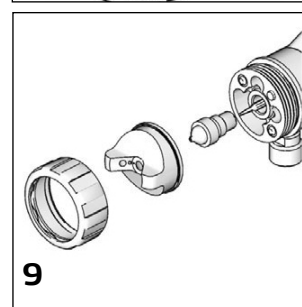
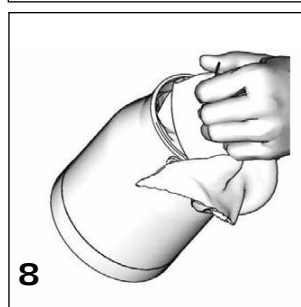
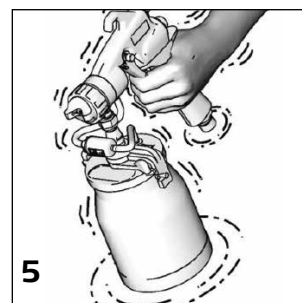
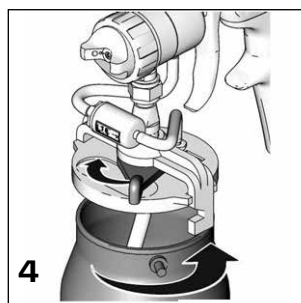
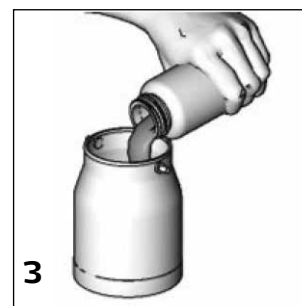
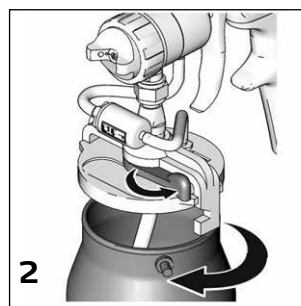
1. Positionner verticalement le pistolet à une distance d'env. 150 - 200 mm de la surface.
2. Déplacer le pistolet pulvérisateur avant d'actionner la gâchette. Guider le pistolet de façon droite et uniforme. Relâcher la gâchette à la fin du mouvement.
3. Régulation de la matière et de la quantité d'air : Plus la gâchette est tirée vers l'arrière, plus la quantité de matière et d'air fournie est élevée.



Nettoyage du pistolet à peinture



1. Évacuer la pression.
2. Enlever le godet à suction suspendu et évacuer la matière de revêtement.
3. Remplir un solvant compatible.
4. Raccorder de nouveau le godet à suction suspendu.
5. Secouer le pistolet.
6. Raccorder et mettre en marche la turbine au niveau du pistolet, pulvériser le solvant et répéter l'opération jusqu'à l'échappement d'un solvant clair. Veiller à une élimination conforme du solvant utilisé.
7. Retirer le godet à suction suspendu. Enlever le solvant restant et/ou l'eau du godet à suction suspendu.
8. Nettoyer le godet à suction suspendu depuis l'intérieur à l'aide d'un chiffon propre.
9. Retirer l'anneau de maintien, le capot d'air et la buse de matière. Nettoyer dans un solvant compatible. Nettoyer la surface extérieure du pistolet à l'aide d'un chiffon qui a été humidifié avec un solvant compatible.
10. Assembler le pistolet.



Recherche de défauts sur le clapet anti-retour



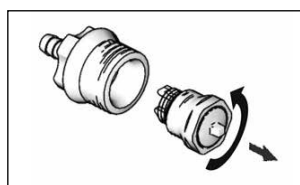
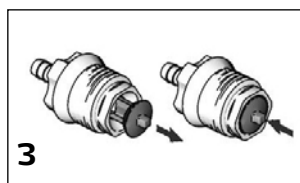
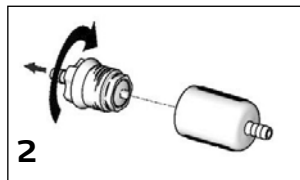
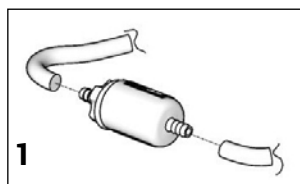
Est recommandé lorsque la matière se trouve dans le clapet anti-retour.

Test de fonctionnement du clapet anti-retour

1. Desserrer le clapet anti-retour des flexibles à air.
2. Dévisser le clapet anti-retour.
3. Retirer et relâcher la soupape au niveau du bouton.
4. Assembler le clapet anti-retour et le poser sur les flexibles à air.
5. Procéder de nouveau à un test de fonctionnement.

Nettoyage du clapet anti-retour

1. Exécuter les étapes 1 et 2 du test de fonctionnement.
2. Dévisser la soupape du boîtier.
3. Nettoyer toutes les pièces avec un solvant compatible.
4. Assembler le clapet anti-retour et le poser sur les flexibles à air.



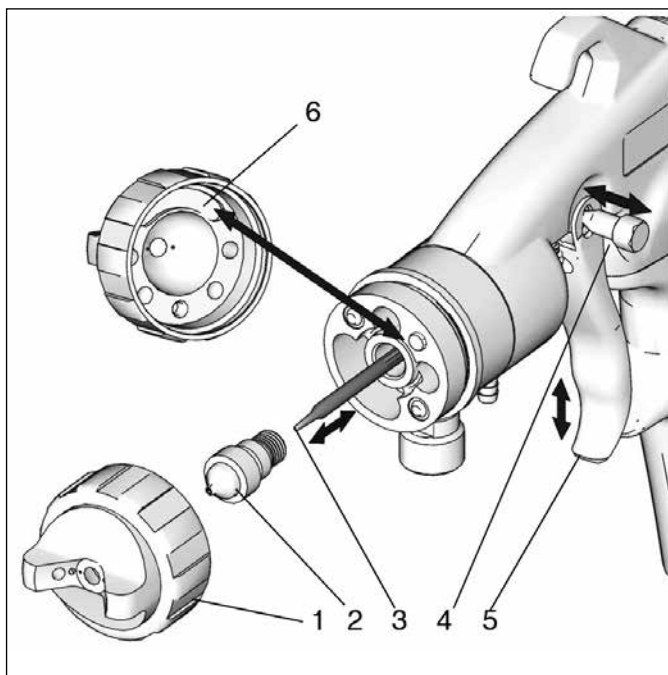
Remplacement de l'aiguille

Démontage

1. Décompresser.
2. Retirer le capot d'air (1).
3. Glisser le coulisseau de détente (4) sur la position pour le retrait de l'aiguille (D).
4. Enlever la buse de matière (2).
5. Retirer l'aiguille (3).

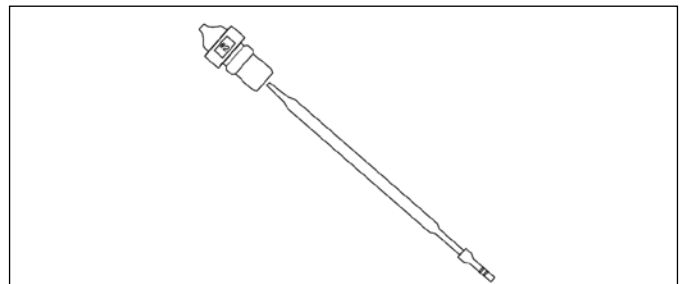
Installation

1. Introduire l'aiguille (3).
2. Introduire l'aiguille et glisser le coulisseau de détente (4) en position de pulvérisation (E).
3. Retirer la gâchette (5) et maintenir.
4. Poser la buse de matière (2).
5. Relâcher la gâchette.
6. Aligner la goupille sur le pistolet sur la fente (6) dans le capot d'air. Poser le capot d'air (1).



Sélection du set d'aiguilles/d'injecteurs correspondant :

Sur l'extrémité de l'aiguille de matière, se trouvent des rainures à travers lesquelles est indiquée la taille du set d'aiguilles/d'injecteurs correspondant. Par exemple : une aiguille avec deux rainures sur l'extrémité est utilisée avec le set d'aiguilles/d'injecteurs n°2.



Sélection des buses		Recommandation pour les tailles de matières de revêtement et d'objets
# 2	0,8 mm	Peintures d'apprêt à faible viscosité, glakis, petites surfaces
# 3	1,3 mm	Primaires, couches d'enduit, peintures couvrantes à l'eau ou contenant des solvants
# 4	1,8 mm	Comme précédemment, pour une viscosité moyenne et des tailles d'objets moyens
# 5	2,2 mm	Comme précédemment, pour une viscosité moyenne à élevée et des surfaces moyennes à grandes
# 6	2,5 mm	Comme précédemment, pour une viscosité élevée et de grandes surfaces

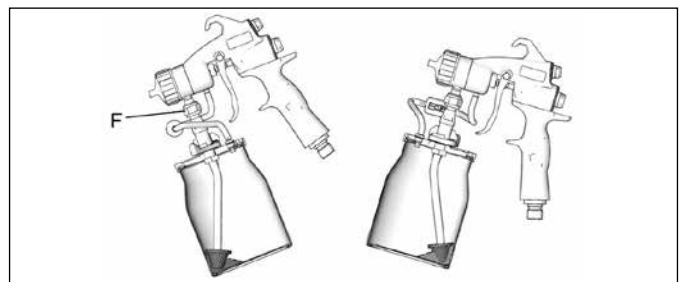
Réglage du tube d'aspiration

En raison du tube à articulation rotative réglable, le pistolet peut être maintenu dans n'importe quelle position lors de la pulvérisation.

La position du tube est ainsi ajustée dans le godet :

1. Desserrer l'écrou (F). Tourner le godet sur la position de pulvérisation souhaitée.

2. Serrer l'écrou (F).



Résolution des défauts

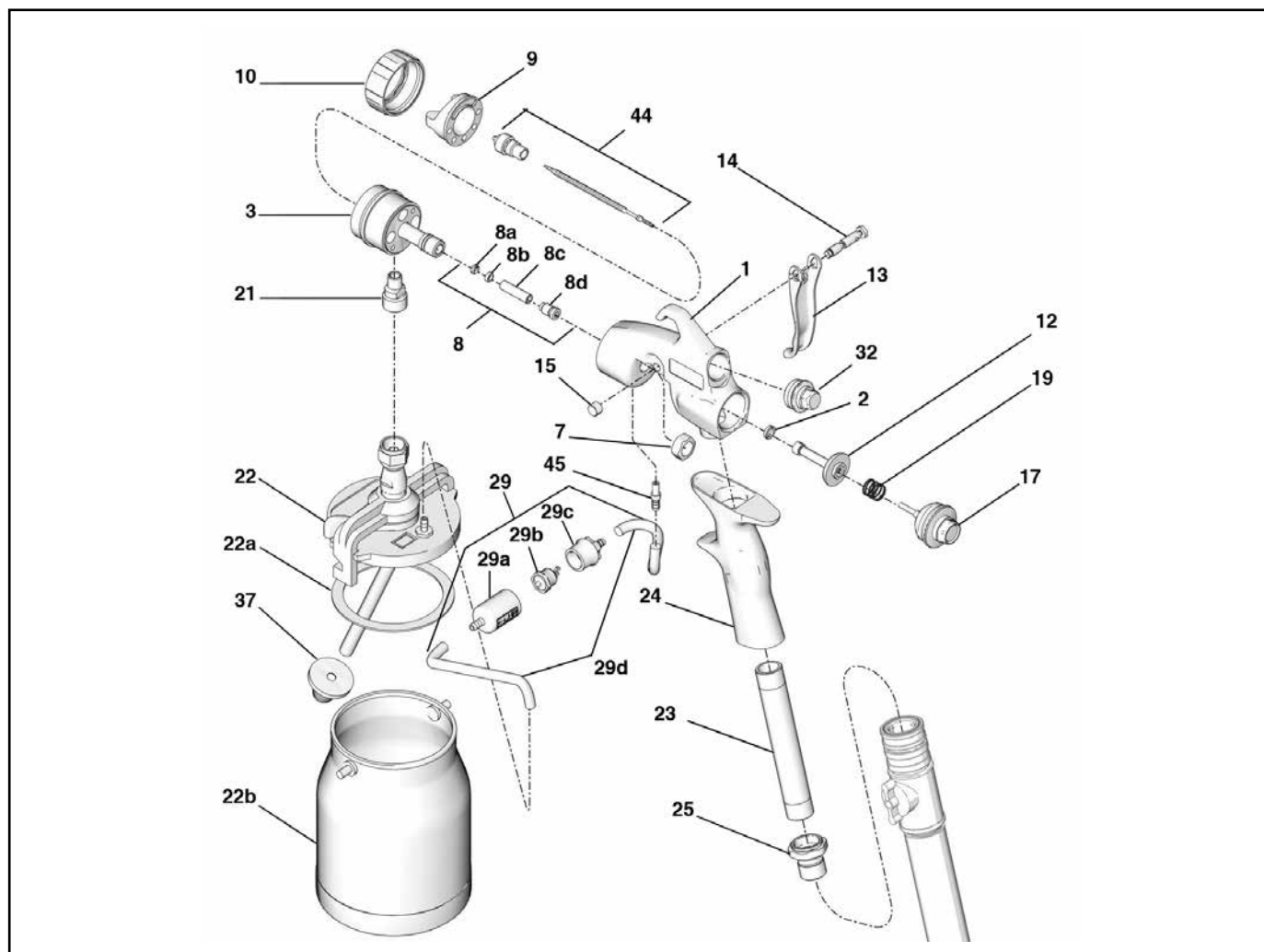


1. Exécuter la procédure de décompression avant d'effectuer des travaux de nettoyage, de contrôle ou de maintenance sur l'appareil.
2. Avant de démonter le pistolet, vérifier toutes les autres causes et problèmes possibles.

Problème	Cause	Solution
Surface de peinture non homogène Peau d'orange	Gouttelettes de peinture trop importantes	Il faut respecter le bon intervalle de pulvérisation.
		Maintenir propre le filtre à air de la turbine pour permettre un débit d'air libre.
		Ne pas utiliser de flexible à air trop long afin de permettre une pression suffisante du pulvérisateur.
		Si les gouttelettes sont encore trop importantes, diluer la matière.
	Les gouttelettes de peinture sèchent trop vite pour pouvoir couler comme il se doit du pistolet.	Ne pas exposer l'objet à pulvériser directement aux rayons solaires. Lors de la pulvérisation à des températures plus chaudes, utiliser un solvant à évaporation lente ou un diluant.
	Pulvérisation à basses températures	La matière et l'objet à pulvériser doivent être, autant que possible, à température ambiante. Lors de la pulvérisation sur des surfaces froides, la plupart des peintures sont épaisses pour pouvoir couler comme il se doit.
Ternissement - les vernis transparents présentent un aspect laiteux	Lors de la pulvérisation dans des conditions chaudes et humides, il se forme de l'eau de condensation dans le vernis.	Faire fonctionner la turbine à chaud pendant quelques minutes avant la pulvérisation.
		Stocker le vernis à la température de la pièce et non sur des sols en béton.
		Appliquer des couches plus minces et laisser sécher suffisamment longtemps.
		Utiliser un solvant à évaporation lente ou un diluant.
		Ne pas pulvériser en cas de vent.
Formation d'« yeux de poisson » - des petites taches sur la surface peinture ne sont pas remplies	Contaminations de silicone causées par le lubrifiant, la graisse, le polish ou la cire sur la surface à pulvériser	Nettoyer toutes les pièces avec une solution détergente ; essuyer avec un chiffon sec. Remplacer les chiffons, le cas échéant. Si le problème persiste, il convient d'utiliser un produit adapté pour éliminer les yeux de poisson.
Coulures	Une quantité trop importante de peinture est appliquée par couche si bien que la peinture ne peut pas sécher correctement	Déplacer le pistolet plus rapidement ou réduire le débit.
		Il faut respecter le bon intervalle de pulvérisation.
		Réduire la quantité de diluant ou utiliser un diluant à séchage rapide.

Problème	Cause	Solution
Le solvant fait des bulles	La surface pulvérisée sèche avant même que le solvant puisse s'échapper	Appliquer la peinture en minces couches afin de permettre une évaporation en bonne et due forme
		Utiliser uniquement les diluants recommandés
		Suivre les mesures énoncées sous « Peau d'orange », « Goutelettes de peintures trop importantes » dans ce tableau
Débit faible, voire pas de débit, jet de pulvérisation intermittent ou crachant	Un set d'aiguilles/d'injecteurs d'une taille incorrecte est utilisé	Choisir le bon set d'aiguilles/d'injecteurs pour la matière utilisée
	L'injecteur est obstrué ou endommagé en raison de peinture séchée	Nettoyer ou remplacer l'injecteur
	Le couvercle du godet n'est pas suffisamment serré ou le joint est endommagé	Serrer le couvercle ou remplacer le joint
	Le tube de matière du godet est obstrué ou endommagé en raison de peinture séchée	Nettoyer ou remplacer le tube de matière
	L'apport d'air vers le godet est obstrué	Pour contrôle : retirer le godet (toutefois pas le couvercle). Retirer le pistolet et vérifier que l'air circule depuis le clapet anti-retour. Si l'air ne peut pas circuler librement, le clapet anti-retour doit être nettoyé ou remplacé.
Débit faible, voire pas de débit, jet de pulvérisation intermittent ou crachant	Les paquets d'aiguilles ne sont pas ajustés correctement. Remarque : une perte de matière causée par les paquets nuit à la pression de la matière et cause une sortie de matière du carter du pistolet	Nettoyer le corps du pistolet avec un solvant et une brosse. Ajuster les paquets d'aiguilles
	Tamis d'entrée obstrué	Remplacer le tamis s'il est obstrué ou le retirer si la matière utilisée est très visqueuse
La matière sort sur l'injecteur après avoir relâché la détente	L'aiguille n'est pas adaptée dans l'injecteur de matière	Vérifier si l'injecteur est desserré ou si l'injecteur ou l'aiguille sont tordus ; retirer l'injecteur ou remplacer les pièces correspondantes
Projection insatisfaisante	Alésage du capot d'air et / ou injecteur de matière obstrué	Tremper le capot d'air et / ou l'injecteur de matière dans le solvant. Nettoyer les trous du capot d'air uniquement avec des objets non-métalliques afin d'éviter les dommages.

Dessin détaillé



Pos.	Réf. art.	Désignation	Quantité
1	68 42 36	Corps tête du pistolet	1
2	68 42 37	Joint de clapet d'air	1
3	68 42 38	Guide de l'aiguille	1
7	68 42 39	Paquet d'écrous	1
8	68 42 17	Kit d'aiguilles	1
9	68 42 12	Capot d'air	1
10	68 42 14	Écrou-raccord du capot d'air	1
12	68 42 19	Valve d'air	1
13	68 42 21	Levier de la gâchette	1
14	68 42 23	Boulon pour fixation levier de la gâchette	1
15	68 42 24	Écrou pour fixation levier de la gâchette	1
17	68 42 26	Obtuteur d'aiguille	1
19	68 42 27	Ressort	1
21	68 42 28	Adaptateur raccord de godet suspendu	1

Pos.	Réf. art.	Désignation	Quantité
22	68 42 06	Godet suspendu complet avec couvercle	1
22a	68 42 07	Joint de godet suspendu	1
22b	68 42 09	Godet suspendu	1
23	68 42 29	Tube à air de poignée	1
24	68 42 31	Manche du pistolet	1
25	68 42 32	Raccord du flexible à air	1
29	68 42 16	Clapet anti-retour complet	1
32	68 42 33	Obturateur de clapet d'air	1
37	68 42 11	Filtre	1
44a	68 42 08	Injecteur / aiguille 0,8 mm	
44b	68 42 13	Injecteur / aiguille 1,3 mm	
44c	68 42 18	Injecteur / aiguille 1,8 mm	
44d	68 42 22	Injecteur / aiguille 2,2 mm	
44e	68 42 25	Injecteur / aiguille 2,5 mm	
45	68 42 34	Ajutage de flexible à air	1



Garantie

Conditions de garantie

Les durées de garantie légales de 12 mois à compter de la date d'achat / de la facture du client final professionnels s'appliquent à nos appareils. Si nous mentionnons des délais supérieurs dans le cadre d'une déclaration de garantie, ceux-ci sont mentionnés dans les instructions de service des appareils concernés.

Exercice

Dans un cas couvert par la garantie, nous vous demandons de renvoyer l'appareil complet franco à notre centre logistique à Berka accompagné de la facture ou de l'expédier à une station SAV agréée par nous.

Veillez contacter préalablement l'assistance téléphonique payante de la société STORCH: +49 (0)202 . 49 20 – 110.

Demande de prise en garantie

Les demandes couvrent exclusivement les défauts de matériau ou d'ouvrage et ne couvrent qu'une utilisation conforme à la destination de l'appareil. Les pièces d'usure ne sont pas prises en charge par la garantie. Tout droit à garantie est rendu caduque par le montage de pièces qui ne sont pas d'origine, par une manipulation et un entreposage incorrects ainsi qu'en cas de non-respect évident des instructions de service.

Exécution de réparations

Toutes les réparations doivent exclusivement être réalisées par notre usine ou par des services SAV agréés par STORCH.

Déclaration de conformité CE

Nom / adresse de l'exposant : STORCH Malerwerkzeuge & Profigeräte GmbH
Platz der Republik 6 - 8
D - 42107 Wuppertal

Nous déclarons, par le présent acte,
que le produit cité ci-après respecte les exigences fondamentales et en vigueur en matière de sécurité et de santé des directives européennes de par leur conception ainsi que dans la version commercialisée par nos soins.

En cas de modification non convenue avec nous, la présente déclaration perd toute validité.

Désignation de l'appareil : Système de pulvérisation basse pression HVLP SmartFinish
Type d'appareil : Système de pulvérisation basse pression
Référence article : 68 42 00

Directives CE appliquées

Directive sur les machines : 2006 / 42 / CE
Directive sur la basse tension : 2006 / 95 / CE
Directive européenne sur la
compatibilité électromagnétique : 2004 / 108 / CE
Directive RoHS : 2011 / 65 / CE

Normes harmonisées appliquées

DIN EN ISO 12100
EN 61000-3-3
EN 61000-6-4
EN 50581
DIN EN ISO 3744

Fondé de pouvoir pour la compilation des documents techniques :

STORCH Malerwerkzeuge & Profigeräte GmbH
Platz der Republik 6 - 8
42107 Wuppertal



Jörg Heinemann
- Gérant -

Wuppertal, 10-2015

IT

Grazie

per la fiducia accordata a STORCH. Con l'acquisto avete scelto un prodotto di qualità. Se comunque avete dei suggerimenti volti a migliorare la nostra offerta o se doveste incontrare qualche difficoltà, non esitate a rivolgerVi a noi.

Contattate il Vostro rappresentante oppure rivolgeteVi direttamente a noi in casi urgenti.

**Distinti saluti,
STORCH Reparto Assistenza**

Tel.: 02 - 66 22 77 15

Indice	Pagina
Materiale compreso nella fornitura	74
Dati tecnici	74
Avvertenze di sicurezza	75 - 77
Denominazione dei componenti	78
Preparazione del sistema	78 - 79
Manutenzione	80
Ricerca dei guasti	81
Riparazione	82 - 83
Elenchi dei pezzi di ricambio	84 - 86
Uso della pistola a contenitore pendente SmartFinish	87 - 94
Garanzia	96
Dichiarazione di conformità CE	97

Materiale compreso nella fornitura

Turbina a 4 livelli con protezione contro il sovraccarico ed indicatore avvertenza filtro dell'aria, tubo flessibile dell'aria da 9 m, pistola a contenitore pendente SmartFinish, Ugello da 1,3 mm e 1,8 mm, contenitore per pulitura ugelli, istruzioni per l'uso.

Dati tecnici

Numero delle turbine	4
Portata d'aria max.	3.950 l/min
Pressione max. di esercizio	0,6 bar
Lunghezza max. del tubo flessibile:	18 m (9 m compreso nella fornitura)
Livello pressione sonora *	100 dBA
Livello di rumorosità*	86 dBA
* Il livello sonoro e la pressione sonora vengono misurati secondo ISO 3744 ad una distanza di 1 m	
Alimentazione elettrica	230 V / 50 Hz
Potenza	1.400 W
Protezione	6A
Peso	13,2 Kg
Lunghezza max. cavo di prolunga	15 m / 2,5 mm ²

Tutte le indicazioni senza garanzia! Con riserva di modifiche tecniche ed errori!




Avvertenze di sicurezza



Le seguenti avvertenze si riferiscono all'impostazione, al comando, alla messa a terra, alla manutenzione ed alla riparazione del prodotto. Il simbolo con il punto esclamativo indica un'avvertenza generale, ed il simbolo per il pericolo si riferisce ai rischi che occorrono durante determinati lavori. Regolarmente leggere le presenti avvertenze. Altre avvertenze specifiche relative al prodotto sono riportate negli appositi passaggi in questo manuale.

Istruzioni per la messa a terra

Questo prodotto richiede una messa a terra. Nel caso di un cortocircuito la messa a terra riduce il pericolo di una scossa elettrica perchè la corrente può scaricarsi attraverso un apposito conduttore. Questo prodotto è dotato di un cavo con conduttore di terra ed una spina di terra. La spina deve essere inserita in una presa installata e con messa a terra secondo le normative vigenti.

	
	Messa a terra
	Una errata installazione della spina di terra può causare una scossa elettrica.
	Se occorre riparare o sostituire il cavo oppure la spina, il conduttore di terra non deve essere collegato ad uno dei morsetti piatti.
	Il conduttore isolato con superficie esterna di colore verde e con o senza strisce gialle è il conduttore di terra.
	Nel caso le istruzioni per la messa a terra non siano completamente chiare oppure in caso di dubbi sul corretto collegamento a terra del prodotto, rivolgersi ad un elettricista oppure un tecnico di manutenzione.
	Il cavo compreso nella fornitura non deve essere modificato. Nel caso che la spina non entri nella presa far installare una presa adatta da un elettricista.
	Questo prodotto è ideato per il collegamento ad una rete elettrica da 240 V. Questo prodotto dispone di una spina di messa a terra simile alla spina mostrata nell'illustrazione.
	
	Il prodotto deve essere collegato solamente ad una presa compatibile alla spina.
	A questo punto non deve essere utilizzato un adattatore.
	Cavo di prolunga
	Per l'inserimento della spina del prodotto solamente utilizzare un cavo di prolunga con 3 conduttori e spina con messa a terra come anche una presa adatta.
Badare che il cavo di prolunga non sia danneggiato. Nel caso sia necessario un cavo di prolunga, quest'ultimo deve avere una sezione di 2,5 mm ² (AWG 12).	
Una sezione troppo piccola dei conduttori risulta in un calo di tensione, in una perdita di potenza ed in un surriscaldamento.	

**Pericolo di incendio e di esplosione**

I vapori infiammabili, come ad esempio vapori di solventi e vernici possono esplodere o incendiarsi. È possibile ridurre il pericolo di incendio ed esplosione attraverso le seguenti misure: I vapori infiammabili, come ad esempio vapori di solventi e vernici possono esplodere o incendiarsi. È possibile ridurre il pericolo di incendio ed esplosione attraverso le seguenti misure:



Non spruzzare dei liquidi infiammabili o combustibili nelle vicinanze di fuoco aperto oppure fonti d'accensione come sigarette, motori ed impianti elettrici.



Se l'impianto viene usato con vernici oppure solventi, vi è la possibilità di un accumulo di elettricità statica. L'elettricità statica comporta un pericolo di incendio e di esplosione qualora dovessero essere presenti dei vapori di vernice o di solvente.

Tutte le parti del sistema di spruzzo, compreso pompa, flessibili, pistola a spruzzo ed oggetti nell'area di lavoro o nella sua vicinanza devono essere dotate di una messa a terra corretta per garantire una protezione contro le scariche statiche e la formazione di scintille. Utilizzare esclusivamente tubi flessibili dell'aria originali della STORCH.

Controllare se tutti i contenitori e sistemi di raccolta siano collegati a terra per evitare scariche statiche. Collegare l'apparecchio ad una presa con messa a terra ed utilizzare dei cavi di prolunga con conduttore di terra. Non utilizzare nessun adattatore senza contatto di terra.

Non usare vernici o solventi contenenti idrocarburi alogenati.

Sempre provvedere ad una buona ventilazione della zona di spruzzo. È importante che in quel posto vi sia sempre in circolazione dell'aria sufficiente. Assicurare che la pompa si trovi in una zona ben ventilata. Non spruzzare verso la pompa.

Non fumare nell'area in cui viene utilizzato lo spruzzatore.

Non azionare o utilizzare nella zona di spruzzo degli interruttori di illuminazione, motori oppure prodotti simili che creano scintille.

Assicurare che l'area di lavoro rimanga pulita e che non vi vengano depositati dei contenitori di vernice o solventi o altre sostanze infiammabili.

Osservare i componenti delle vernici spruzzate e dei solventi. Leggere tutte le schede tecniche relative alla sicurezza dei materiali e tutte le etichette sui contenitori di vernice e solvente. Osservare le norme di sicurezza dei produttori delle vernici e dei solventi.

Un estintore pronto per l'utilizzo deve essere sempre disponibile.

L'apparecchio a spruzzo genera delle scintille. Se si usano dei liquidi infiammabili vicino a oppure all'interno dell'apparecchio a spruzzo, oppure per il suo lavaggio oppure la pulizia, occorre posizionare l'apparecchio a spruzzo ad una distanza di almeno 6 m di vapori infiammabili.

**Pericolo a causa di scossa elettrica**

Una messa a terra oppure installazione errata come anche l'utilizzo sbagliato del sistema può risultare in una scossa elettrica.





Prima di eseguire dei lavori di manutenzione occorre sempre spegnere l'interruttore di alimentazione e scollegare la spina dalla presa.



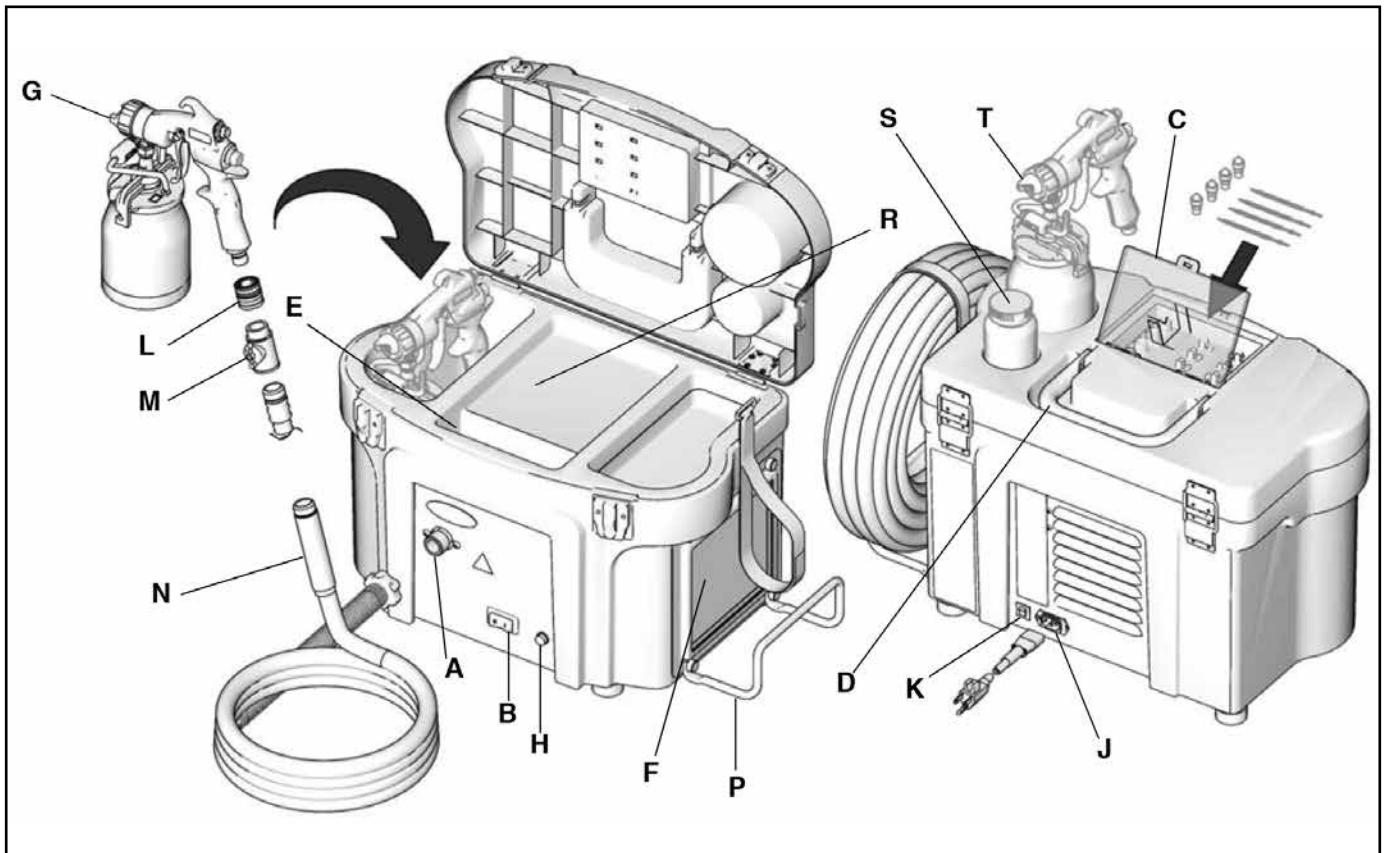
Utilizzare esclusivamente delle prese con messa a terra.

Utilizzare esclusivamente dei cavi di prolunga con tre conduttori.

I contatti di terra devono essere intatti sia presso l'apparecchio a spruzzo, sia presso i cavi di prolunga.

	<p>Pericolo a causa d'un utilizzo improprio dell'attrezzo L'utilizzo improprio dell'apparecchio può risultare in lesioni gravi o mortali.</p>
	<p>Durante la lavorazione, sempre portare guanti protettivi, occhiali di protezione e una maschera di protezione delle vie respiratorie.</p>
	<p>Non utilizzare l'apparecchio nelle vicinanze di bambini. Assicurarsi che i bambini non si trovano nelle vicinanze dell'impianto.</p>
	<p>Non posizionarsi su superfici instabili e non estendere troppo le braccia. Sempre badare ad una posizione stabile ed all'equilibrio.</p>
	<p>Stare sempre vigili e stare sempre attenti a quanto si fa.</p>
	<p>Non usare l'apparecchio in caso di stanchezza o sotto l'effetto di droghe, bevande alcoliche o medicinali.</p>
	<p>Non eccessivamente piegare il tubo flessibile.</p>
	<p>Non esporre il tubo flessibile a temperature e pressioni superiori alle specificazioni.</p>
<p>Non utilizzare il tubo flessibile per sollevare oppure trascinare l'impianto.</p>	
	<p>Pericolo dovuto a liquidi o vapori tossici I liquidi o vapori tossici possono causare delle lesioni gravi o mortali nel caso essi vengano a contatto con gli occhi o penetrano nella cute, vengano inghiottiti o aspirati.</p>
	<p>Leggere le schede di sicurezza delle sostanze impiegate (MSDS), per informarsi sui rispettivi pericoli derivanti dal liquido impiegato.</p>
	<p>I liquidi pericolosi devono essere esclusivamente immagazzinati in contenitori approvati ed essere smaltiti secondo le norme vigenti.</p>
	<p>Pericolo a causa di parti in alluminio sotto pressione In apparecchi in alluminio sotto pressione mai utilizzare del 1,1,1-triclorometano, cloruro di metilene, altri solventi contenenti idrocarburi alogenati oppure materiali contenenti tali solventi. Questo potrebbe causare delle reazioni chimiche e delle crepe nell'apparecchio e, di conseguenza, delle lesioni gravi o mortali e dei danni materiali.</p>
	
	<p>Equipaggiamento protettivo Quando si mette in funzione o si esegue la manutenzione dell'attrezzo oppure soggiornando nell'area in cui viene impiegato l'attrezzo vanno indossati i relativi indumenti protettivi per proteggersi da gravi lesioni come ad esempio lesioni agli occhi, l'aspirazione di vapori nocivi, scottature o danni all'udito. Il maneggio di questo apparecchio tra l'altro richiede i seguenti dispositivi di protezione:</p>
	<p>Occhiali protettivi e protezione dell'udito.</p>
	<p>Guanti, indumenti protettivi e respiratore secondo le raccomandazioni del produttore del materiale e solvente</p>

Denominazione dei componenti



	Descrizione
A	Raccordo per tubo di aria
B	Interruttore ON / OFF
C	Scomparto ugelli per la conservazione di fino a quattro kit di ugelli
D	Manico per trasporto
E	Scomparto per la conservazione del cavo di rete
F	Filtri dell'aria (prefiltro e filtro principale) per l'alimentazione di aria pulita del motore.
G	Pistola a contenitore pendente con una capienza di 1 litro
H	La spia del filtro dell'aria si avvia nel momento in cui occorre cambiare il filtro dell'aria

	Descrizione
J	Cavo di alimentazione
K	Interruttore di sovraccarico resettabile
L	Attacco rapido tubo flessibile dell'aria alla pistola
M	Valvola dell'aria per spegnere l'alimentazione dell'aria della pistola
N	Tubo dell'aria 9 m
P	Fascia per tubo flessibile per la conservazione del tubo flessibile dell'aria
R	Scomparto per conservazione
S	Contenitore di pulitura e posto di deposito
T	Posto di deposito per pistola a contenitore pendente

Preparazione del sistema

Preparazione del materiale da spruzzo

Prima di spruzzare del materiale occorre filtrarlo; ciò vale per colori, diluenti e induritori.

Nel caso si utilizzi un sistema a spruzzo a turbina occorre usare un diluente che si asciuga più lentamente per compensare i tempi di asciugatura ridotti a causa dell'aria riscaldata dalla turbina.

Le prestazioni dell'apparecchio a spruzzo dipendono dalla viscosità del materiale e dalla lunghezza del tubo flessibile. Per evitare un eventuale calo di pressione, usare il tubo flessibile compreso nella fornitura dell'apparecchio a spruzzo.

La maggior parte dei produttori di materiale offrono raccomandazioni relative ai loro materiali. Si prega di osservare tali raccomandazioni.

Collegamento al materiale ed all'alimentazione dell'aria

Pistola a spruzzo con contenitore pendente

1. Collegare il tubo flessibile dell'aria alla turbina e stringerlo a mano.
2. Collegare il tubo flessibile dell'aria all'ingresso dell'aria sull'altro lato.
3. Riempire il contenitore fino a 3/4 e chiuderlo con il coperchio della pistola come indicato nell'illustrazione.

Collegamento all'alimentazione di corrente

Collegare il cavo di rete della turbina con una presa con messa a terra.

Decompressione



Il contenitore pendente della pistola è sotto pressione a causa dell'alimentazione dell'aria della pistola. Al fine di ridurre il pericolo di lesioni gravi dovuti a materiali sotto pressione oppure allo spruzzo non intenzionale, occorre sempre interrompere l'alimentazione dell'aria della tazza ad aspirazione prima di rimuoverla.

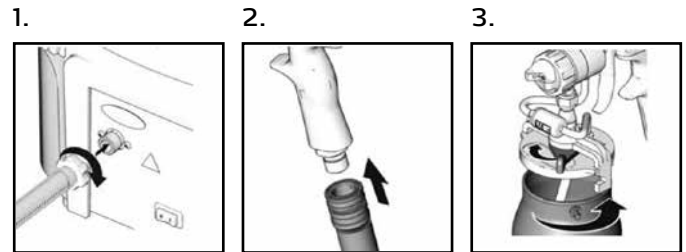
Avvertenze relative al funzionamento



In condizioni di funzionamento normale del motore la generazione di alcune scintille è normale. Queste scintille possono infiammare i vapori di liquidi infiammabili, particelle di polvere ad altre sostanze infiammabili presenti nella zona di spruzzo.

Se necessario, impiegare un ulteriore tubo flessibile dell'aria e mettere al sicuro che l'apparecchio a spruzzo venga usato in un ambiente pulito, asciutto e ben ventilato.

Mai far funzionare l'apparecchio a spruzzo all'interno di una cabina di spruzzo.



1. Spegnerne l'apparecchio a spruzzo.
2. Disinserire la spina
3. Sbloccare il coperchio del contenitore; allentare il contenitore dal coperchio oppure rimuoverlo per scaricare la pressione.

Prima di iniziare il lavoro con l'apparecchio a spruzzo, farlo riscaldare per alcuni minuti. warmlaufen lassen.

Prima dell'uso assicurarsi che il filtro dell'apparecchio a spruzzo sia pulito.

Per assicurare una buona adesione la superficie da trattare deve essere completamente pulita.

Sempre applicare la pressione minima richiesta per ottenere il desiderato risultato di verniciatura a spruzzo e per raggiungere la velocità di applicazione. L'uso dell'apparecchio con pressioni superiori a quelle necessarie risulta nello spreco di colore e può comportare dei scarsi risultati sulla superficie.

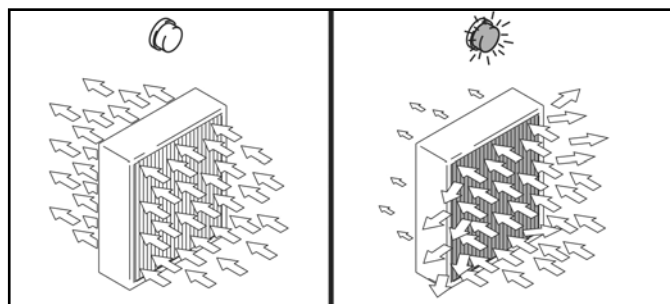
Manutenzione

Il sistema a spruzzo è già lubrificato per la sua intera durata utile. Gli unici lavori di manutenzione necessari comprendono la pulitura e il cambio dei dei filtri.

Inserto filtro

Il filtro dell'apparecchio a spruzzo deve essere pulito per garantire una sufficiente portata di aria per il raffreddamento del motore e la nebulizzazione del materiale.

L'apparecchio a spruzzo è dotato di una spia di controllo del filtro dell'aria, collocata sul pannello frontale. Questa spia si accende in caso il filtro sia intasato oppure la portata di aria sia troppo bassa.



Pulizia del filtro

1. Spegnerne l'apparecchio a spruzzo e staccare la spina elettrica.

2. Allentare quattro viti (18) e rimuovere il supporto del filtro (17) ed il prefililtro (20).

3. Smontare il filtro principale (21) e pulirlo servendosi di uno dei metodi sottostanti:

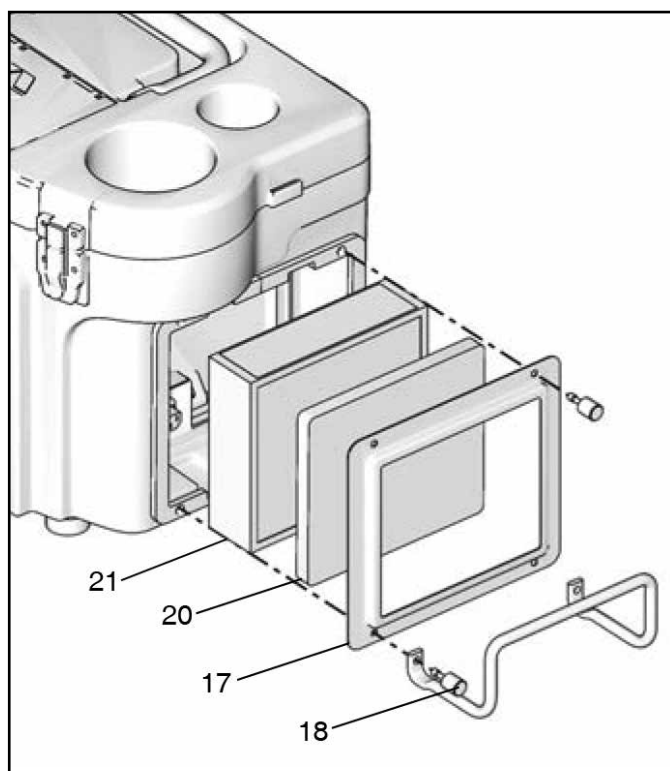
Cautamente battere il filtro contro una superficie piana con il lato sporco del filtro rivolto verso il basso.

Soffiare la piastra filtro con dell'aria compressa in direzione opposta alle frecce sul lato filtro (dal lato pulito verso il lato sporco).

Mettere il filtro in un recipiente con acqua e detergente delicato per un periodo di 15 minuti. Risciacquare il filtro fino a che esso è pulito. Farlo asciugare all'aria aperta.



Per evitare il pericolo di una scossa elettrica, non inserire mai un filtro umido nella turbina. L'installazione di un filtro umido nell'apparecchio a spruzzo può comportare un danneggiamento della turbina.



Eliminazione degli errori

Problema	Causa	Rimedio
Nessun trasporto di materiale	Nessuna quantità sufficiente del materiale da rivestimento nel contenitore pendente, il materiale da rivestimento ha una viscosità troppo elevata, intasamento del tubo flessibile diretto verso la valvola antiritorno e / oppure della valvola antiritorno, tubo flessibile dell'aria non montato correttamente, ugello troppo piccolo, ugello intasato, coperchio pistola e contenitore pendenti non correttamente collegati, guarnizione del contenitore guasta, filtro di aspirazione al tubo estrazione intasato, collegamento tra tubo estrazione e corpo pistola intasato	Riempire il contenitore
		Controllare la guarnizione del contenitore per eventuali perdite. Stringere il coperchio se necessario
		Diluire il materiale da rivestimento (vedasi le avvertenze del produttore)
		Sostituire il tubo flessibile diretto verso la valvola antiritorno
		Montare correttamente il tubo flessibile dell'aria
		Controllare per eventuali otturazioni
L'apparecchio a spruzzo non si avvia	Nessuna corrente	Controllare la presa. Azionare ripetutamente l'interruttore ON / OFF
		Collegare il cavo di rete e controllarlo per eventuali danni
		Resettare l'interruttore di sovraccarico (K)
		Controllare l'avvolgicavo
Scarsa nebulizzazione	Filtro sporco	Pulire o sostituire il filtro se necessario
		Controllare la spia di controllo del filtro
	Cavo di prolunga troppo lungo	Usare solamente cavi di prolunga con conduttore di terra e una sezione minima di 2,5 mm ² con una lunghezza massima di 15 m
	Tubo flessibile troppo lungo	Usare un tubo dell'aria originale
	Ugello troppo piccolo oppure materiale da rivestimento troppo viscoso	Usare un ugello più grande oppure diluire il materiale da rivestimento (vedasi le avvertenze del produttore)
L'interruttore di protezione scatta	Filtro è intasato	Pulire o sostituire il filtro se necessario
	Temperatura ambiente alta	Portare l'apparecchio a spruzzo in un posto più fresco
	Assorbimento corrente troppo elevato	Inviare ad un centro di assistenza autorizzato

Riparazione

Smontaggio dell'apparecchio a spruzzo

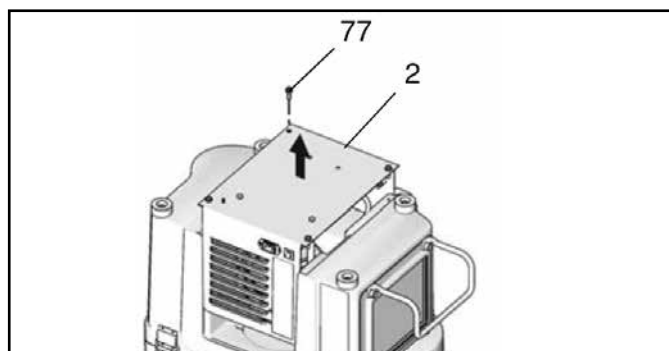
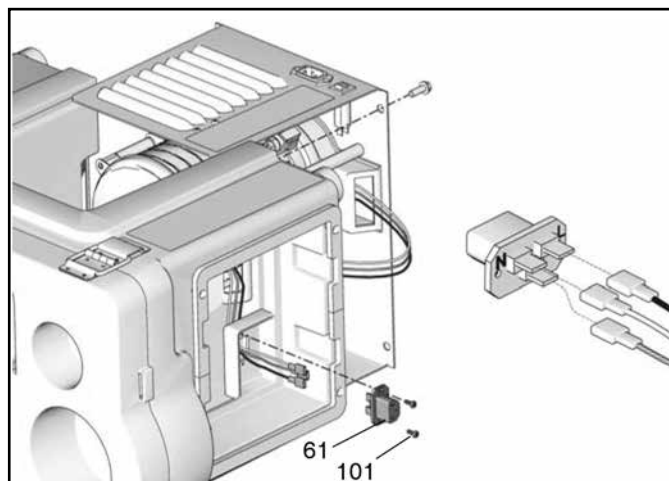
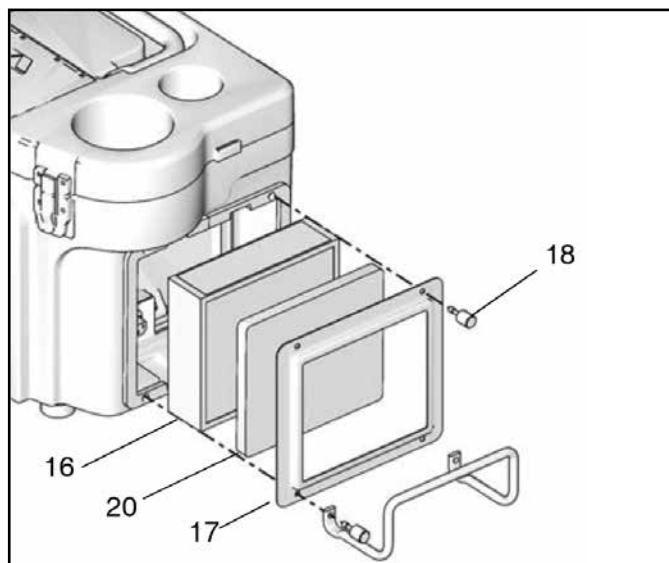


Prima di eseguire dei lavori di manutenzione occorre spegnere l'apparecchio a spruzzo e staccare il suo cavo di rete per evitare eventuali lesioni ed una scossa elettrica.

1. Svitare le quattro viti ad alette (18) e rimuovere il supporto del filtro (17), il prefiltra (20) e il filtro principale (16). Pezzi, pagina 14.
2. Rimuovere le due viti (101) e la spina d'ingresso (61) dalla scatola HVLP (1). Rimuovere i tre connettori dei fili del motore dalla spina d'ingresso (36).
3. Girare l'apparecchio a spruzzo. Rimuovere quattro viti (77) dalla piastra base (2) dell'apparecchio a spruzzo.
4. Tirare verso l'alto la piastra base ed i componenti connessi ad essa. Far passare i cavi del motore che erano collegati alla spina d'ingresso attraverso l'apertura d'accesso nella scatola HVLP.
5. Riparare o sostituire i componenti se necessario.

Montaggio dell'apparecchio a spruzzo

1. Sostituire le guarnizioni del tubo della turbina (59, 60) come anche altri elementi danneggiati o usurati. Sostituire l'interruttore di protezione (32) nel caso sia scattato. Rimuovere eventuali residui di colla dalle guarnizioni già usate strofinando le superfici collose con della benzina solvente (in sostituzione della trementina). Far completamente evaporare il solventi prima di inserire una nuova guarnizione.
2. Usare un quadro di combinazione il quale va montato al lato più lungo del tubo della turbina (22) per montare quest'ultimo in posizione perpendicolare alla base (2). Tenere fermo il tubo della turbina per poterlo montare al bordo della base e rimuovere con attenzione il quadro di combinazione.
3. Capovolgere l'apparecchio a spruzzo. Spingere cautamente la piastra base ed i componenti appartenenti nella scatola HVLP (1). Nota: Assicurarsi di mantenere l'orientamento del tubo della turbina.
4. Far passare i cavi del motore collegati alla spina d'ingresso (61) attraverso l'apertura d'accesso nella scatola HVLP.



5. Usare le quattro viti (77) per avvitarla la piastra base alla scatola HVLP (1). Usare un graffia regolabile sul lato esterno della scatola HVLP (1) per poter allineare i fori delle viti se necessario.
6. Montare i tre connettori del cavo motore alla spina d'ingresso (61). Montare la spina d'ingresso (61) alla scatola HVLP (1) servendosi di due viti (101).
7. Montare le guarnizioni del filtro (19), il filtro principale (16) con la freccia in direzione della scatola HVLP (1), il prefiltra (20), i supporti filtro (17) ed i supporti per il tubo flessibile (35) con le quattro viti ad alette (18).

Sostituzione della turbina



Per l'assemblaggio della turbina occorre ASSOLUTAMENTE impiegare la colla per filettature.

Vedasi disegno esploso.

1. Osservare la sezione "Smontaggio dell'apparecchio a spruzzo".
2. Rimuovere la guarnizione (21).
3. Rimuovere le tre viti (14) dal distanziatore (38).
4. Rimuovere la piastra (15) ed i tre distanziatori (38).
5. Scollegare i cavi motore dai connettori.
6. Svitare la turbina (11) dal raccordo all'uscita (29) e sollevarla dai distanziatori (41).
7. Rimuovere le tre viti (14) dal distanziatore (41).
8. Rimuovere i tre distanziatori (41).
9. Installare nuove guarnizioni (21, 23, 24, 59 e 60). Usare della benzina solvente (in sostituzione della trementina) per rimuovere eventuali residui di colla dalle guarnizioni già usate.
- 10.

Assemblare la turbina ed applicare a tal fine della colla per filettature extra forte e senza primer sulle tre viti (14). Inoltre applicare della colle per filettature sulle filettature interne dei distanziatori (38).

Avvertenza: Assicurarsi anche che il conduttore di terra sia collegato nella stessa maniera di prima, cioè tra la turbina (11) tra l'apertura e il distanziatore (41).



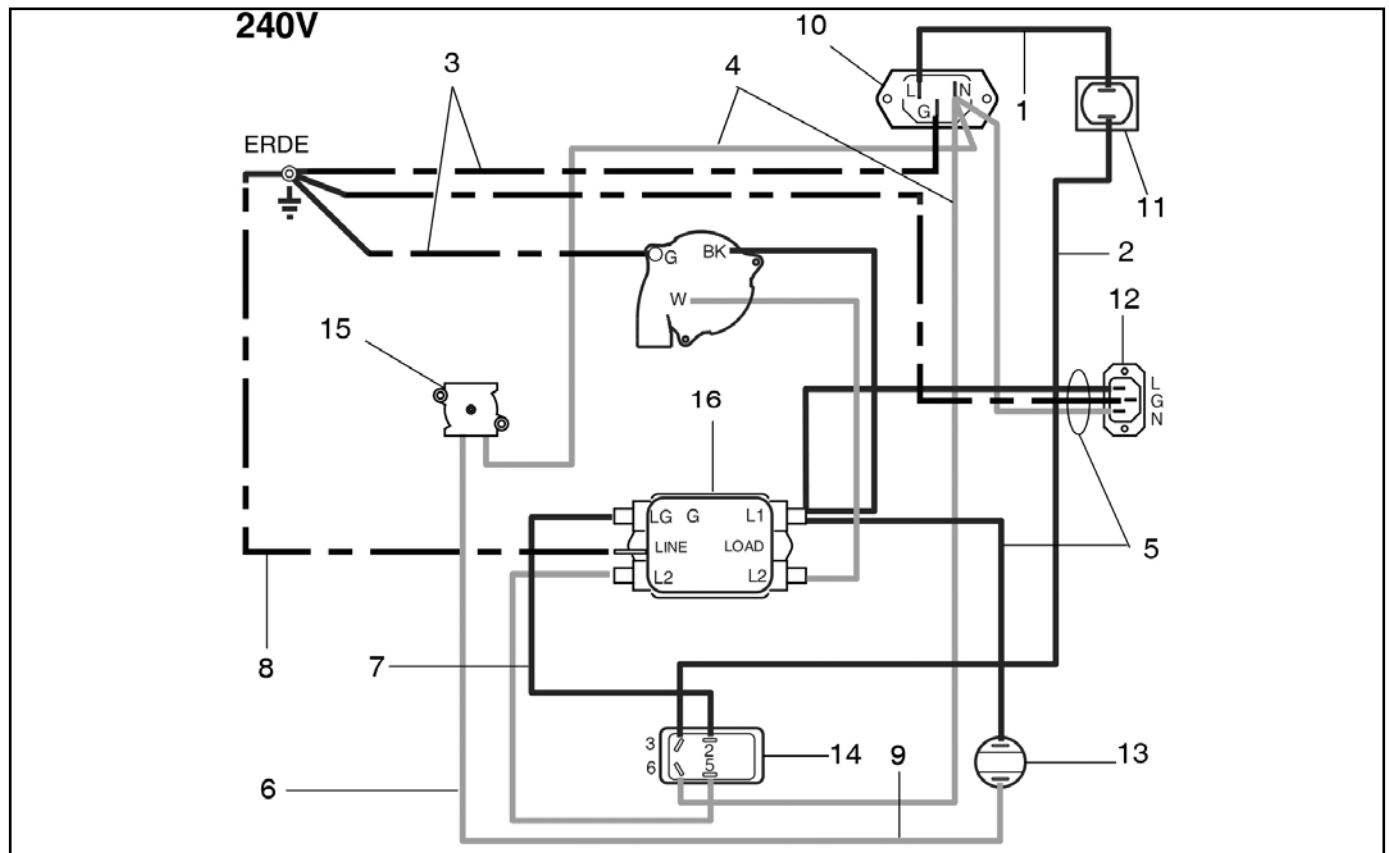
Usare la colla per filettature compresa nel kit di ricambio turbina per evitare un allentamento dei distanziatori a causa di vibrazioni della turbina. Nel caso non venga usata la colla, la turbina può guastarsi precocemente.

11. Usare un quadro di combinazione il quale va montato al lato più lungo del tubo della turbina (22) per montare quest'ultimo in posizione perpendicolare alla base (2). Tenere fermo il tubo della turbina, e rimuovere con attenzione il quadro di combinazione per poterlo montare al bordo della base. Con l'apparecchio a spruzzo capovolto, Spingere cautamente la piastra base ed i componenti appartenenti (vedasi pagina 14) nella scatola HVLP (1).

Nota: Assicurarsi di mantenere l'orientamento del tubo della turbina.

12. Collegare di nuovo i cavi. Fissare la spina d'ingresso (61) alla scatola HVLP servendosi di due viti (101).

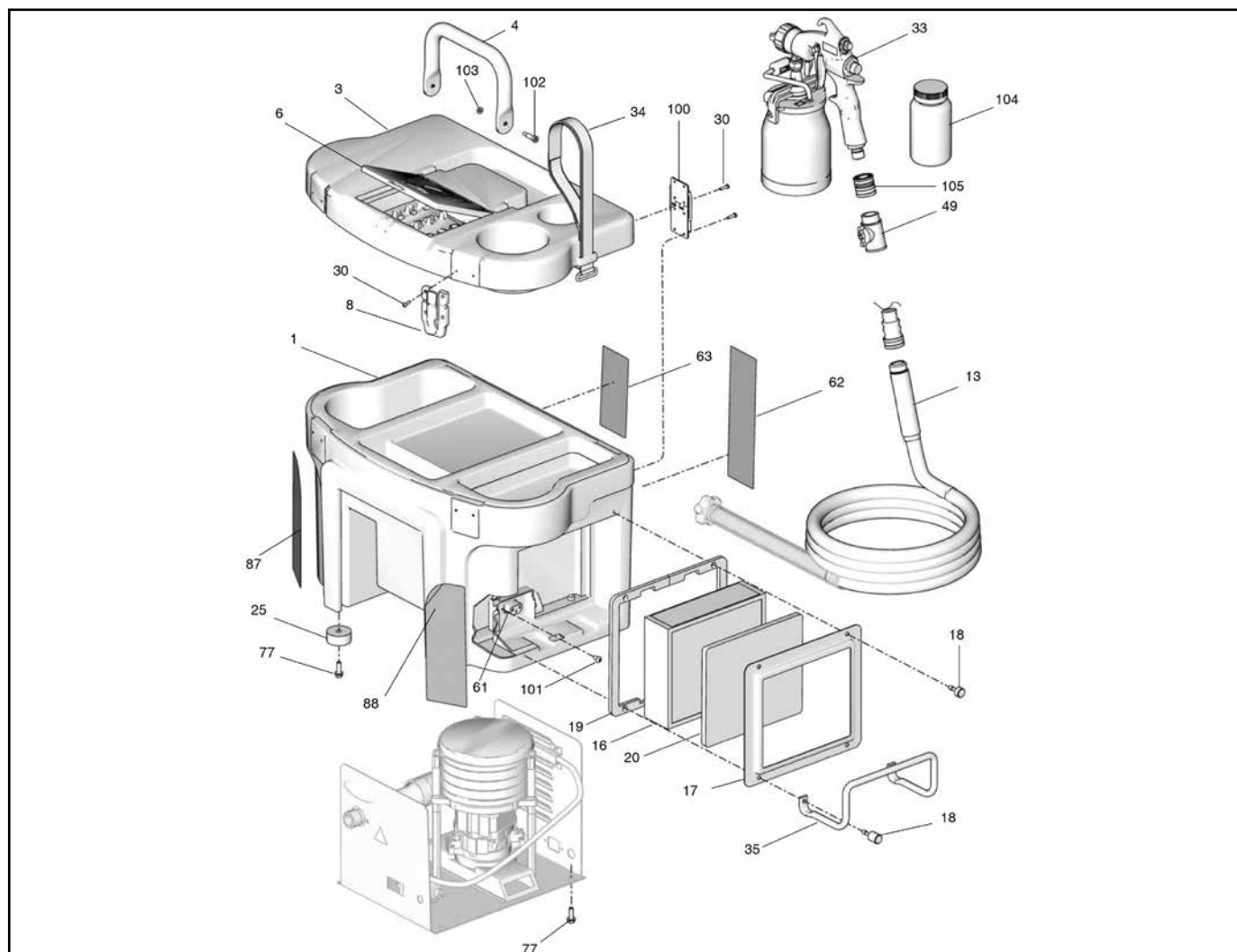
Elenco dei pezzi di ricambio per il sistema elettronico



Pos.	N. art.	Descrizione	Numero
1	68 42 86	Cavo, nero	1
2	68 42 87	Cavo, nero	1
3	68 42 88	Cavo, verde/giallo	1
4	68 42 89	Cavo, bianco	1
5	68 42 91	Cavo, nero-bianco-verde	1
6	68 42 92	Cavo, bianco	1
7	68 42 93	Cavo, nero	1
8	68 42 94	Cavo, verde/giallo	1

Pos.	N. art.	Descrizione	Numero
9	68 42 96	Cavo, bianco	1
10	68 42 82	Presca	1
11	68 42 67	Interruttore automatico, 8A	1
12	68 42 57	Presca	1
13	68 42 77	Spia di controllo	1
14	68 42 69	Interruttore ON/OFF	1
15	68 42 83	Sensore di pressione	1
16	68 42 84	Condensatore di soppressione	1

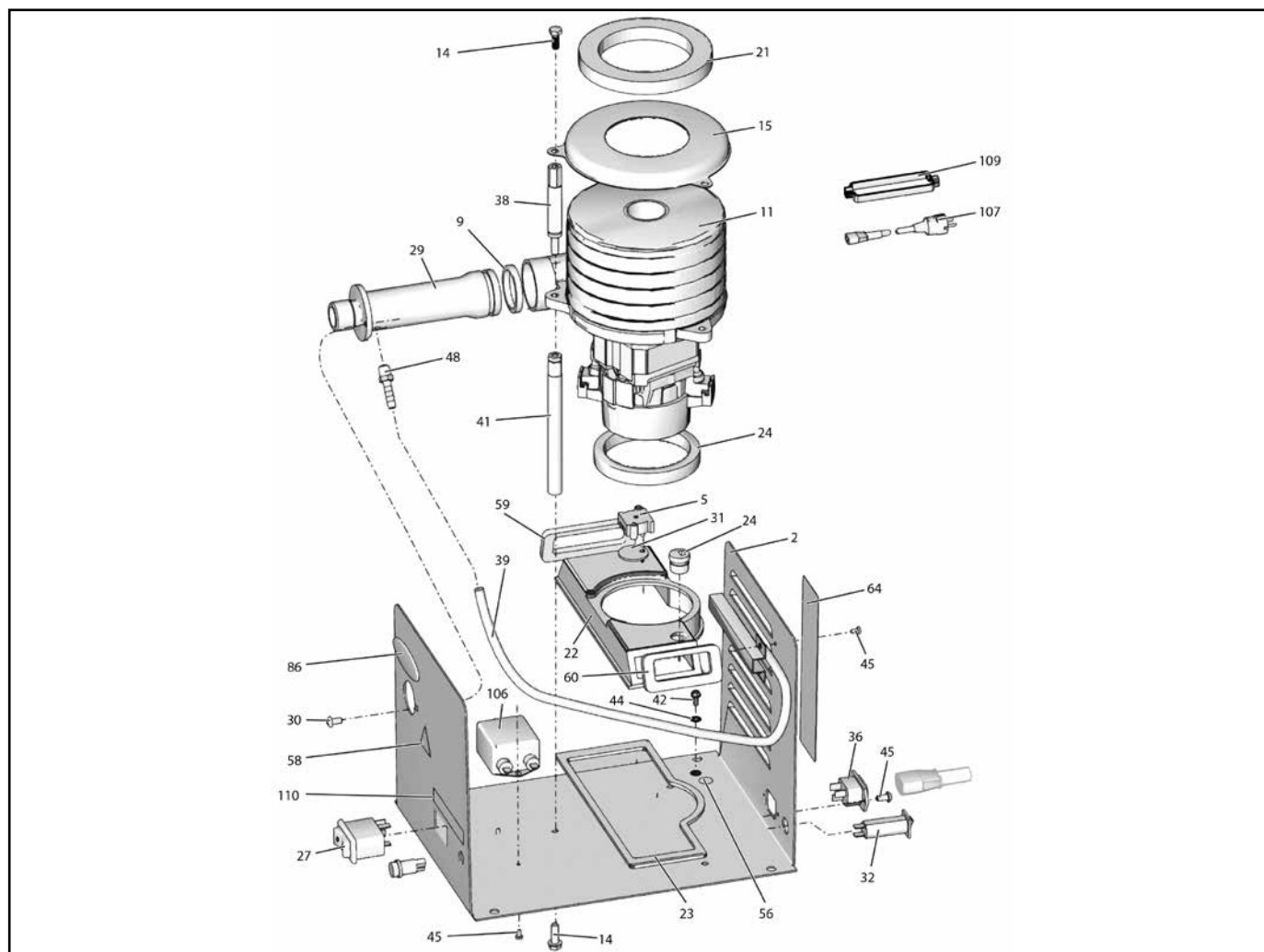
Elenco dei pezzi di ricambio relativi al corpo



Pos.	N. art.	Descrizione	Numero
1	68 42 04	Corpo, in basso	1
3	68 42 47	Coperchio	1
4	68 42 48	Manico	1
6	68 42 49	Coperchio scomparto accessori	1
8	68 42 51	Morsa di chiusura	2
13	68 42 01	Tubo dell'aria 9 m	1
16	68 42 42	Filtro dell'aria	1
17	68 42 52	Telaio filtri	1
18	68 42 44	Vite	4
19	68 42 53	Guarnizione filtro	2
20	68 42 54	Filtro in materiale espanso	1
25	68 42 41	Piedino in gomma	4
30	68 42 56	Vite a testa piatta	2

Pos.	N. art.	Descrizione	Numero
33	68 42 05	Pistola a contenitore pendente	1
34	68 42 46	Cappio	1
35	68 42 43	Piano di appoggio tubo flessibile	1
49	68 42 02	Valvola, regolazione dell'aria	1
61	68 42 57	Presca, cavo di collegamento	1
77	68 42 58	Vite a testa esagonale	8
100	68 42 59	Cerniera	2
101	68 42 61	Vite a testa piatta	2
102	68 42 62	Vite a testa esagonale	2
103	68 42 63	Dado	2
104	68 42 64	Bottiglia	1
105	68 42 03	Attacco rapido	1

Elenco dei pezzi di ricambio



Pos.	N. art.	Descrizione	Numero
2	68 42 71	Corpo metallico del motore	1
5	68 42 72	Sensore di pressione	1
9	68 42 73	Guarnizione circolare	1
11	68 42 66	Motore	1
14	68 42 74	Vite a testa esagonale	6
22	68 42 76	Guida motore inferiore	1
27	68 42 69	Interruttore ON/OFF	1
28	68 42 77	Spia di controllo	1
29	68 42 78	Raccordo tubo flessibile	1
30	68 42 79	Vite a testa piatta	2

Pos.	N. art.	Descrizione	Numero
31	68 42 81	Guarnizione sensore di pressione	1
32	68 42 67	Interruttore automatico, 8A	1
36	68 42 82	Presca	1
39	68 42 95	Tubo di aria	1
42	68 42 97	Vite di messa a terra	1
44	68 42 98	Rondella	1
45	68 42 99	Vite, Torx	6
107	68 42 68	Cavo di collegamento	1
109	68 42 90	Scarico di trazione	1

Uso della pistola a contenitore pendente SmartFinish

Indice

	Pagina
Dati tecnici	15
Descrizione della pistola	15
Procedura di decompressione	16
Pulizia della pistola a spruzzo	17
Ricerca dei guasti presso la valvola antiritorno	18
Cambio dell'ago	18
Impostazione del tubo di aspirazione	19
Eliminazione degli errori	20 - 21
Disegno dettagli	22

Dati tecnici

Pressione massima ingresso materiale	3,5 bar
Pressione massima ingresso aria	0,7 bar
Livello sonoro*	inferiore ai 65,0 dBA
Livello di rumorosità*	inferiore ai 65,0 dBA
* Il livello sonoro e la pressione sonora vengono misurati secondo ISO 3744 ad una distanza di 1 m	
Ingresso dell'aria	Attacco rapido
Ingresso materiale	3/8 nps
I componenti sono realizzati in:	
Pistola a spruzzo, apparecchio base	Acciaio inox, alluminio
Contenitore della pistola a spruzzo	Alluminio, polietilene

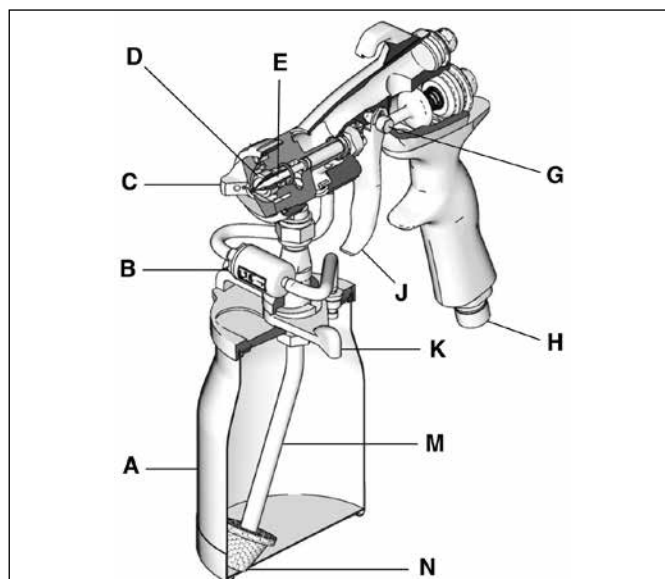
Tutte le indicazioni senza garanzia! Con riserva di modifiche tecniche ed errori!

Avvertenze

Osservare le avvertenze di sicurezza indicate nelle presenti istruzioni per l'uso.

Descrizione della pistola

- A Contenitore pendente
- B Valvola di antiritorno
- C Tappo aria
- D Ugello aria
- E Ago
- G Chiavistello del grilletto
- H Ingresso dell'aria
- J Grilletto
- K Chiusura del contenitore
- M Tubo di aspirazione
- N Filtro di aspirazione



Procedura di decompressione



Attenersi alla procedura di decompressione se si vede questo simbolo.



Questo apparecchio è sotto pressione fino che la pressione viene scaricata a mano. Al fine di evitare lesioni gravi

a causa di penetrazione di materiale sotto pressione nella cute, a causa di un versamento del materiale e a causa di parti mobili, attenersi alla procedura di decompressione in caso la lavorazione a spruzzo sia terminata come anche prima della pulitura, del controllo oppure della manutenzione dell'apparecchio.

Il contenitore della pistola a spruzzo è sotto pressione a causa dell'alimentazione dell'aria della pistola. Al fine di ridurre il pericolo di lesioni gravi dovuti a materiali sotto pressione oppure allo spruzzo non intenzionale, occorre sempre interrompere l'alimentazione dell'aria del contenitore prima di rimuoverlo. Staccare la spina dell'apparecchio a spruzzo dalla presa.

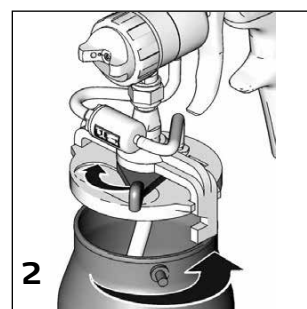
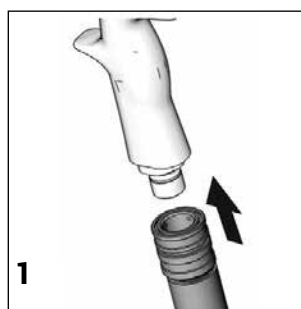
Messa in funzione



Badare che l'apparecchio a spruzzo sia spento e che la spina sia staccata. Per regolare l'apparecchio a spruzzo si veda le relative istruzioni per l'uso.

Collegamento della pistola alla tazza ad aspirazione

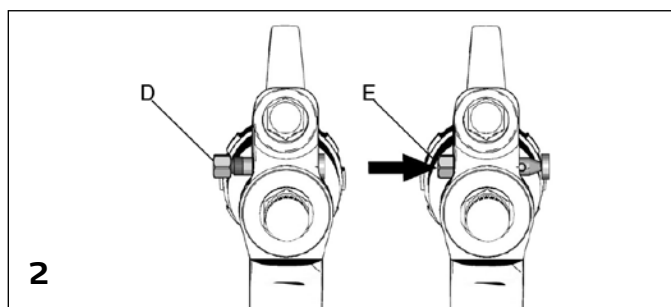
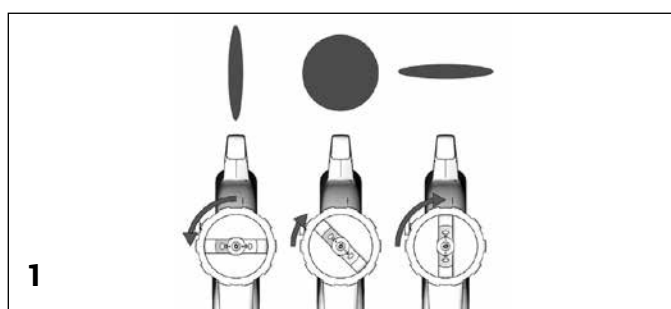
1. Chiudere l'attacco pistola del tubo flessibile dell'aria dell'apparecchio a spruzzo.
2. Riempire 3/4 del contenitore. Applicare il coperchio. Far scattare in posizione il coperchio del contenitore per fissarlo alla tazza ad aspirazione.



Funzionamento

Regolazione delle caratteristiche dello spruzzo

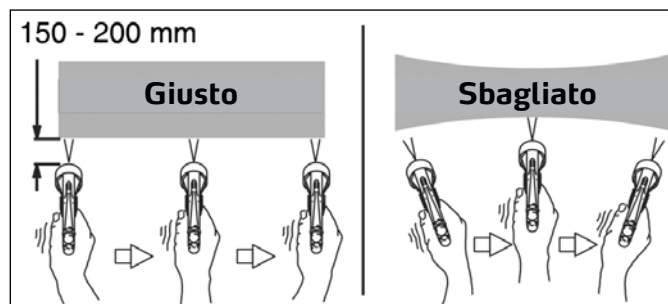
1. Portare il tappo dell'aria nella posizione per il desiderato risultato di verniciatura a spruzzo.
2. Controllare che lo spintore del grilletto si trovi nella posizione di spruzzo (E) e non nella posizione per l'estrazione dell'ago (D).



Spruzzatura

Regolazione delle caratteristiche dello spruzzo

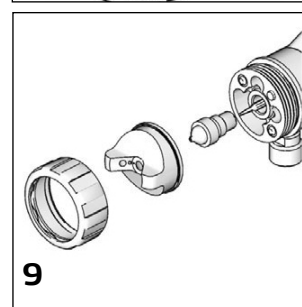
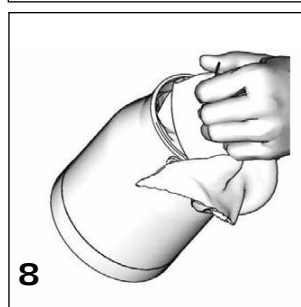
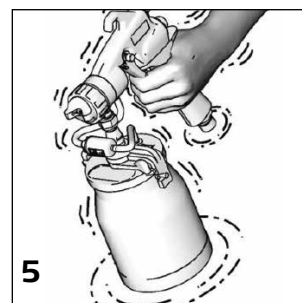
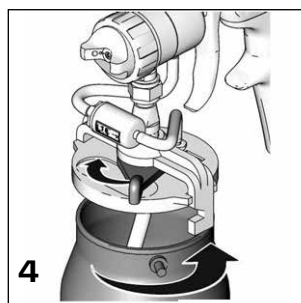
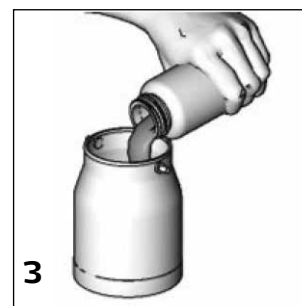
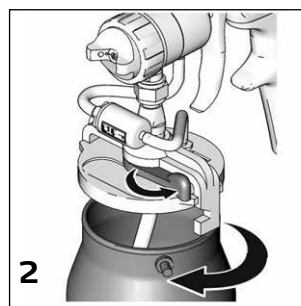
1. Tenere la pistola in posizione perpendicolare ad una distanza di ca. 150 - 200 mm dalla superficie.
2. Iniziare a muovere la pistola a spruzzo prima di tirare il grilletto. Dirigere la pistola in maniera dritta ed uniforme. Rilasciare il grilletto alla conclusione del movimento.
3. Regolazione della quantità del materiale e della portata dell'aria
Quanto più il grilletto viene tirati indietro, tanto più alta è la portata del materiale e dell'aria.



Pulizia della pistola a spruzzo



1. Scaricare la pressione.
2. Rimuovere il contenitore pendente e svuotare il materiale da rivestimento.
3. Versare un solvente compatibile.
4. Collegare di nuovo il contenitore pendente.
5. Scuotere la pistola.
6. Collegare la turbina alla pistola ed avviarla, spruzzare il solvente fino a che vi fuoriesce solo del solvente chiaro. Badare ad uno smaltimento corretto del solvente esausto.
7. Rimuovere il contenitore pendente. Rimuovere il solvente opp. l'acqua residua dal contenitore pendente.
8. Pulire l'interno del contenitore pendente con un panno pulito.
9. Rimuovere l'anello di ritegno, il tappo aria e l'ugello del materiale. Pulire con del solvente compatibile. Pulire la superficie esterna della pistola con un panno inumidito con del solvente compatibile.
10. Assemblare la pistola.



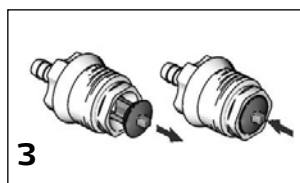
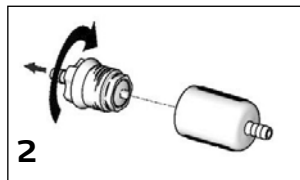
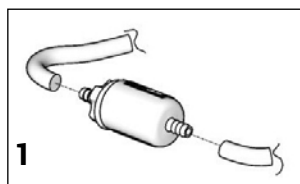
Ricerca dei guasti presso la valvola antiritorno



Raccomandato in caso vi sia del materiale nella valvola antiritorno

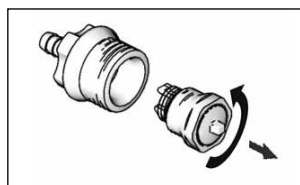
Prova di funzione valvola antiritorno

1. Allentare la valvola antiritorno dai tubi flessibili dell'aria.
2. Svitare la valvola antiritorno.
3. Tirare fuori la valvola al tasto e rilasciarla.
4. Assemblare la valvola antiritorno e montarla ai tubi flessibili dell'aria.
5. Ripetere prova di funzione.



Pulitura della valvola antiritorno

1. Eseguire i passi 1 e 2 della prova di funzione.
2. Svitare la valvola dal corpo della valvola.
3. Pulire tutti i componenti con del solvente compatibile.
4. Assemblare la valvola antiritorno e montarla ai tubi flessibili dell'aria.



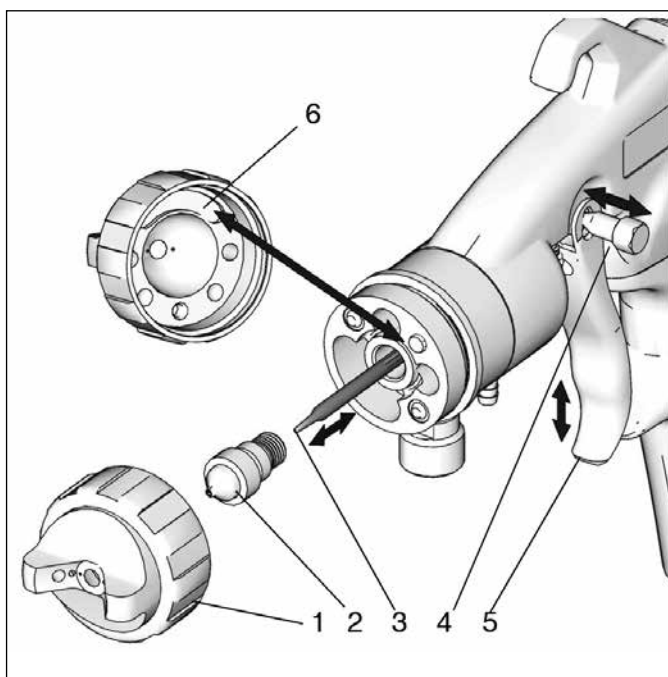
Sostituzione dell'ago

Smontaggio

1. Effettuare una decompressione.
2. Rimuovere il tappo aria (1).
3. Portare lo spintore del grilletto (4) nella posizione per l'estrazione dell'ago (D).
4. Rimuovere l'ugello del materiale (2).
5. Tirare fuori l'ago (3).

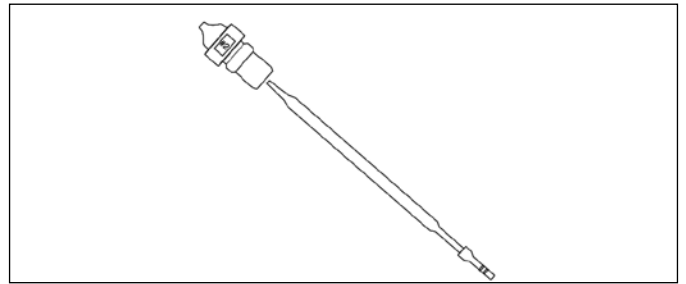
Installazione

1. Inserire l'ago (3).
2. Spingere dentro l'ago e spostare lo spintore del grilletto (4) nella posizione di spruzzo (E).
3. Tener tirato il grilletto (5).
4. Montare l'ugello del materiale (2).
5. Rilasciare il grilletto.
6. Allineare il perno alla pistola con la fessura (6) nel tappo aria. Montare il tappo aria (1).



Selezione del kit dell'ago/ugello adatto:

All'estremità dell'ago del materiale si trovano delle scanalature le quali indicano la grandezza del relativo kit dell'ago/ugello. Ad esempio: Un ago con due scanalature all'estremità va usato insieme al kit dell'ago/ugello n. 2.



Selezione ugelli		Dimensioni raccomandate relative al materiale da rivestimento e agli oggetti da trattare
# 2	0,8 mm	Fondi e velature a bassa viscosità e su piccole superfici
# 3	1,3 mm	Inoltre primer, pre-vernici, e vernici coprenti a base di acqua o solventi
# 4	1,8 mm	Come prima. per media viscosità e oggetti di media grandezza
# 5	2,2 mm	Come prima. per media e alta viscosità e superfici medie e grandi
# 6	2,5 mm	Come prima, per viscosità alta e superfici più grandi

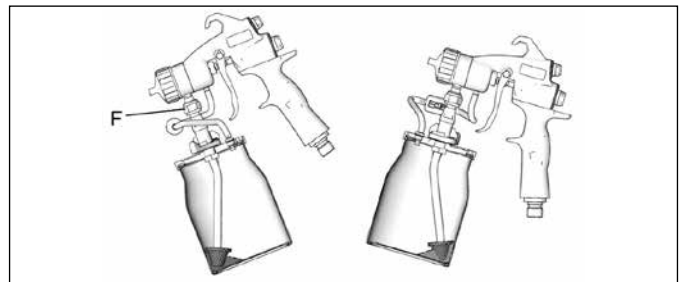
Impostazione del tubo di aspirazione

Grazie al tubo con giunto a cerniera la pistola può essere mantenuta in qualsiasi posizione durante la spruzzatura.

La posizione del tubo all'interno del contenitore va impostata quanto segue:

1. Allentare il dado (F). Girare il contenitore verso la posizione di spruzzo desiderata.

2. Stringere il dado (F).



Eliminazione degli errori

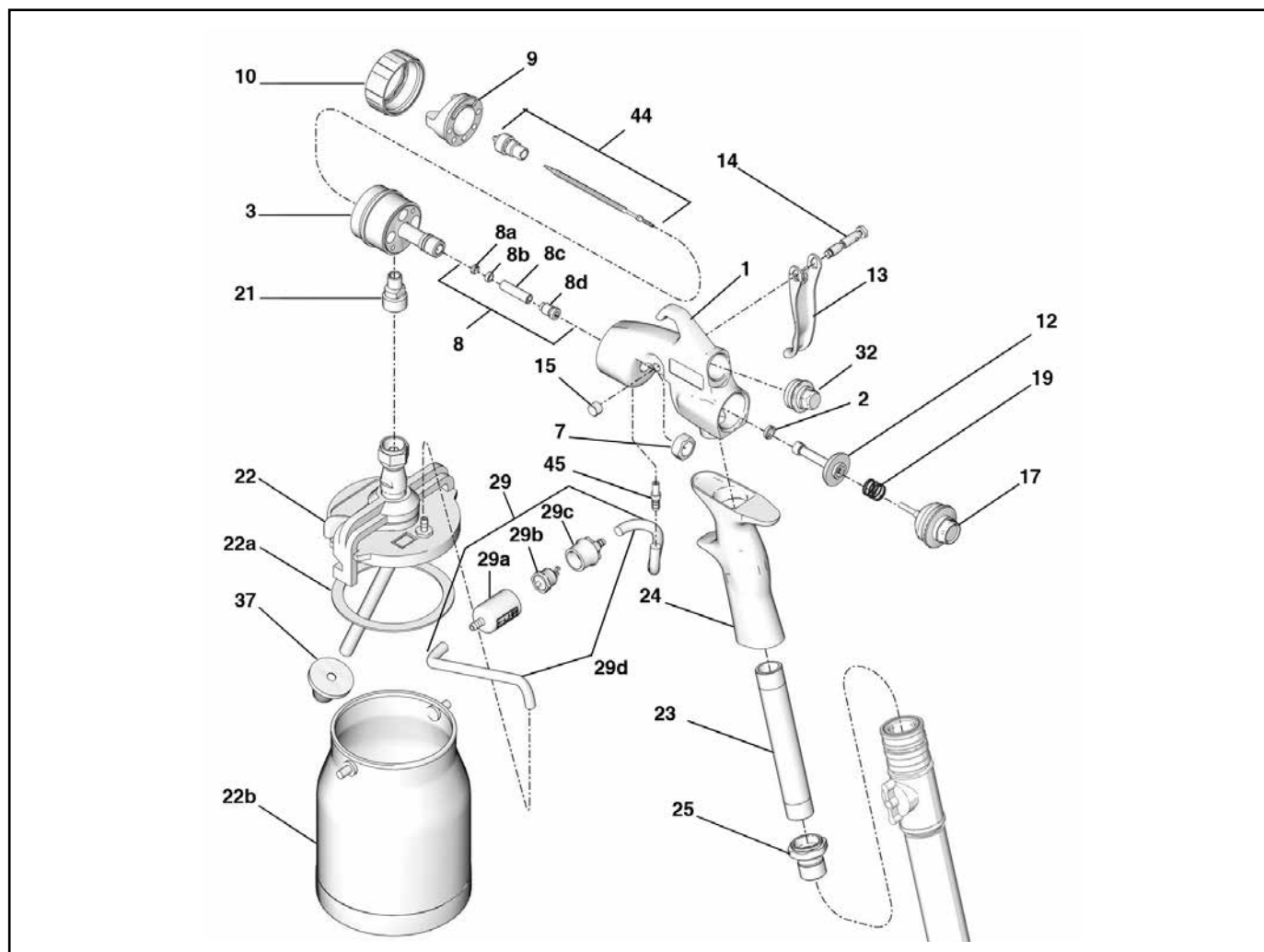


1. Prima di eseguire lavori di pulizia, controllo o manutenzione all'apparecchio occorre eseguire la procedura della decompressione.
2. Prima di smontare la pistola, controllare tutte le altre possibili cause e problemi.

Problema	Causa	Rimedio
strato di colore irregolare Pelle d'arancia	Gocce di colore troppo grandi	Sempre mantenere la corretta distanza di spruzzo.
		Tenere pulito il filtro dell'aria della turbina in modo da garantire un flusso continuo dell'aria.
		Per garantire una sufficiente pressione di nebulizzazione, non usare tubi flessibili dell'aria troppo lunghi.
	Nel caso le gocce siano ancora troppo grandi, diluire il materiale.	
	Le gocce del colore si asciugano troppo velocemente, quindi non possono fuoriuscire correttamente dalla pistola	Non esporre l'oggetto da spruzzare all'irradiazione solare diretta. In caso di spruzzatura con temperature più alte, usare un solvente che evapora più lentamente oppure usare un diluente.
	Spruzzare in caso di temperature basse	Se possibile, il materiale e l'oggetto da trattare devono avere la temperatura ambiente. Se si spruzza su superfici fredde, spesso i colori diventano troppo densi per poter scorrere correttamente.
Formazione di veli - Le vernici trasparenti hanno un aspetto opaco	Durante la spruzzatura in condizioni calde ed umide vi si forma dell'acqua di condensa nella vernice.	Prima di iniziare il lavoro con l'apparecchio a spruzzo, far riscaldare la turbina per alcuni minuti.
		Conservare la vernice alla temperatura ambiente e non su pavimenti di calcestruzzo.
		Applicare strati più sottili e farli asciugare per una durata sufficiente.
		Usare un solvente che evapora più lentamente oppure usare un diluente.
	Non spruzzare in caso di vento.	
Formazione di "occhi di pesce" - piccole macchie sulla superficie verniciata non sono correttamente riempite	Presenza di silicone a causa di lubrificanti, grasso, lucidante o cera sulle superfici da trattare	Pulire tutte le parti con una soluzione detergente; asciugarle con un panno asciutto. Se necessario, sostituire il panno. Se il problema persiste, occorre usare un agente per la rimozione di occhi di pesce.
Formazione di colature	Applicazione di troppo colore per ogni mano, allora il colore non riesce ad asciugarsi correttamente	Muovere la pistola più velocemente oppure ridurre la portata del materiale.
		Sempre mantenere la corretta distanza di spruzzo.
		Ridurre la quantità del diluente oppure usare un diluente che si asciuga più velocemente.

Problema	Causa	Rimedio
Bollicine nel solvente	La superficie trattata si asciuga prima che il solvente possa fuoriuscire	Applicare strati più sottili del colore per consentire una corretta evaporazione
		Utilizzare solo i diluenti raccomandati
		Attenersi alle misure riportate sotto "Pelle d'arancia", "Gocce di colore troppo grandi" in questa tabella
Nessuna oppure scarsa portata, getto a spruzzi scattanti	Kit ago / ugello di grandezza sbagliata in uso	Selezionare il kit dell'ago / dell'ugello adatto per il materiale impiegato
	L'ugello è bloccato o danneggiato da colore incrostato	Pulire o sostituire l'ugello
	Il coperchio del contenitore non è serrato bene oppure la guarnizione è danneggiata	Serrare il coperchio oppure cambiare la guarnizione
	Il tubo del materiale del contenitore è bloccato o danneggiato da colore incrostato	Pulire o sostituire il tubo del materiale
	L'alimentazione dell'aria verso il contenitore è bloccata	Per il controllo: Rimuovere il contenitore (non però il coperchio). Staccare la pistola e controllare se l'aria fuoriesce dalla valvola antiritorno. Nel caso l'aria non possa circolare liberamente occorre pulire o cambiare la valvola antiritorno.
Nessuna oppure scarsa portata, getto a spruzzi scattanti	Tenute dell'ago non correttamente impostate. Avvertenza: Una perdita di materiale attraverso le guarnizioni può pregiudicare la pressione del materiale e comporta una fuoriuscita del materiale dal corpo della pistola	Pulire il corpo della pistola con del solvente ed una spazzola. Impostare le tenute dell'ago
	Setaccio ingresso intasato	Cambiare il setaccio se è intasato oppure rimuoverlo nel caso il materiale da usare sia molto viscoso
Il materiale fuoriesce dall'ugello del materiale dopo aver rilasciato il grilletto	L'ago non è inserito correttamente nell'ugello del materiale	Controllare se l'ugello del materiale è allentato oppure se l'ugello oppure l'ago è piegato; stringere l'ugello oppure sostituire i relativi elementi
Spruzzo insufficiente	Foro nel tappo aria e / oppure ugello del materiale intasato	Immergere il tappo aria e / oppure l'ugello del materiale in solvente per qualche minuto. Pulire i fori del tappo aria solo con oggetti non metallici per evitare un loro danneggiamento

Disegno dettagli



Pos.	N. art.	Descrizione	Numero
1	68 42 36	Corpo testa pistola	1
2	68 42 37	Guarnizione valvola aria	1
3	68 42 38	Guida per ago	1
7	68 42 39	Dado premiguarnizioni	1
8	68 42 17	Completo di premiguarnizioni ago	1
9	68 42 12	Tappo aria	1
10	68 42 14	Dado di accoppiamento tappo aria	1
12	68 42 19	Valvola aria	1
13	68 42 21	Grilletto	1
14	68 42 23	Bullone fissaggio grilletto	1
15	68 42 24	Dado fissaggio grilletto	1
17	68 42 26	Tappo di chiusura ago	1
19	68 42 27	Molla	1
21	68 42 28	Adattatore raccordo contenitore pendente	1
22	68 42 06	Contenitore pendente completo di coperchio	1

Pos.	N. art.	Descrizione	Numero
22a	68 42 07	Guarnizione contenitore pendente	1
22b	68 42 09	Contenitore pendente	1
23	68 42 29	Tubo dell'aria manico	1
24	68 42 31	Manico pistola	1
25	68 42 32	Raccordo tubo dell'aria	1
29	68 42 16	Valvola antiritorno completa	1
32	68 42 33	Tappo di chiusura valvola dell'aria	1
37	68 42 11	Setaccio per filtro	1
44a	68 42 08	Ugello/ago 0,8 mm	
44b	68 42 13	Ugello/ago 1,3 mm	
44c	68 42 18	Ugello/ago 1,8 mm	
44d	68 42 22	Ugello/ago 2,2 mm	
44e	68 42 25	Ugello/ago 2,5 mm	
45	68 42 34	Niplo di raccordo tubi dell'aria	1



Garanzia

Condizioni di garanzia:

Per i nostri apparecchi sono applicabili dei periodi di garanzia di 12 mesi a partire dalla data di acquisto / data della fattura del cliente finale commerciale. Se da parte nostra vengono accordati dei periodi di garanzia più estesi, ciò sarà riportato separatamente nelle istruzioni per l'uso inerenti ai rispettivi dispositivi.

Rivendicazioni:

In casi in cui si intende far valere il diritto di garanzia, vi preghiamo di inviarci il dispositivo in modo completo con fattura, franco nostro centro di logistica a Berka oppure ad una service-station da noi autorizzata.

Si prega di consultare prima la Hotline di servizio STORCH a pagamento: 02 - 66 22 77 15

Diritto alla garanzia

Il diritto si possono far valere solo per errori di materiale o di produzione nonché esclusivamente in caso di utilizzo appropriato del dispositivo. Pezzi soggetti all'usura non sono soggetti a diritti di garanzia. Decadranno tutti i diritti di garanzia con l'aggiunta delle componenti di terzi, maneggio e magazzinaggio non appropriato come anche in casi di ovvia non osservanza delle istruzioni per l'uso.

Esecuzione di riparazioni

Ogni intervento di riparazione va eseguito esclusivamente nei nostri stabilimenti o presso una service-station autorizzata STORCH.

Dichiarazione di conformità CE

Nome / indirizzo dell'emittente: STORCH Malerwerkzeuge & Profigeräte GmbH
Platz der Republik 6-8
D - 42107 Wuppertal

Con la presente la società

che l'apparecchio in seguito specificato, a causa della sua concezione e il suo tipo costruttivo come anche della sua esecuzione da noi messa in circolazione corrisponde alle pertinenti ed essenziali esigenze sulla sicurezza e salute riportate nelle Direttive CE.

In caso di una modifica apportata all'utensile non concordata con noi, questa dichiarazione perde ogni sua validità.

Denominazione dell'apparecchio: Sistema a spruzzo a bassa pressione HVLP SmartFinish
Tipo di utensile: Sistema a spruzzo a bassa pressione
Numero articolo: 68 42 00

Applicate direttive CE

Direttiva macchine: 2006 / 42 / CE
Direttiva sulla bassa tensione: 2006 / 95 / CE
Direttiva CE sulla Compatibilità
elettromagnetica: 2004 / 108 / CE
Direttiva RoHS: 2011 / 65 / CE

Norme armonizzate applicate

DIN EN ISO 12100
EN 61000-3-3
EN 61000-6-4
EN 50581
DIN EN ISO 3744

Procuratore per la composizione della documentazione tecnica:

STORCH Malerwerkzeuge & Profigeräte GmbH
Platz der Republik 6 - 8
42107 Wuppertal



Jörg Heinemann
- Direttore -

Wuppertal, 10-2015

GB

Thank you

for purchasing a STORCH product. You have purchased a quality product.
If you would like to suggest an improvement, or experience a problem with your product, please do not hesitate to contact us.

Please contact your field sales representative or, in urgent cases, contact us directly.

**Yours sincerely,
STORCH Service Department**

Tel.: +49 (0)2 02 . 49 20 - 112
Fax: +49 (0)2 02 . 49 20 - 244
Free service hotline: 0800 786 72 47
Toll-free order hotline: +49 800 7867244
Toll-free order fax: +49 800 7867243
(only available in Germany)

Table of contents	Page
Scope of supply	98
Technical specifications	98
Safety instructions	99 - 101
Component designation	102
System preparation	102 - 103
Maintenance	104
Troubleshooting	105
Repair	106 - 107
Spare parts lists	108 - 110
Operating the SmartFinish siphon cup gun	111 - 118
Warranty	120
EC Declaration of Conformity	121

Scope of supply

4-stage turbine with overload protection and air filter warning display, 9 m air hose, SmartFinish siphon cup gun, 1.3 mm and 1.8 mm nozzle, nozzle cleaning container, operating instructions.

Technical specifications

Number of turbines	4
Max. air flow	3,950 l/min
Max Working Pressure	0.6 bar
Max. hose length	18 m (9 m within scope of supply)
Sound pressure level*	100 dBA
Noise level*	86 dBA
* Sound pressure level and noise are measured at a distance of 1 m as per ISO 3744	
Power supply	230 V/50 Hz
Power rating	1,400W
Fuse	6A
Weight	13.2 kg
Max. extension cable length	15 m / 2.5 mm ²

All information is without guarantee! Subject to technical modifications and errors!




Safety instructions









The following warnings relate to the setting up, operation, earthing, maintenance and repairs of the product. The exclamation mark icon indicates a general warning, and the hazard icon refers to risks that occur during some types of work. Regularly check said warnings. Additional product-specific instructions are found at appropriate places throughout this manual.




Grounding Instructions

This product must be grounded. In case of a short circuit, earthing reduces the danger of electric shock as the electricity uses the earth wire to dissipate. The product is equipped with a cable that includes a grounding circuit and a grounding plug. Make sure that the plug is inserted into a socket that has been installed and earthed in line with applicable regulations.

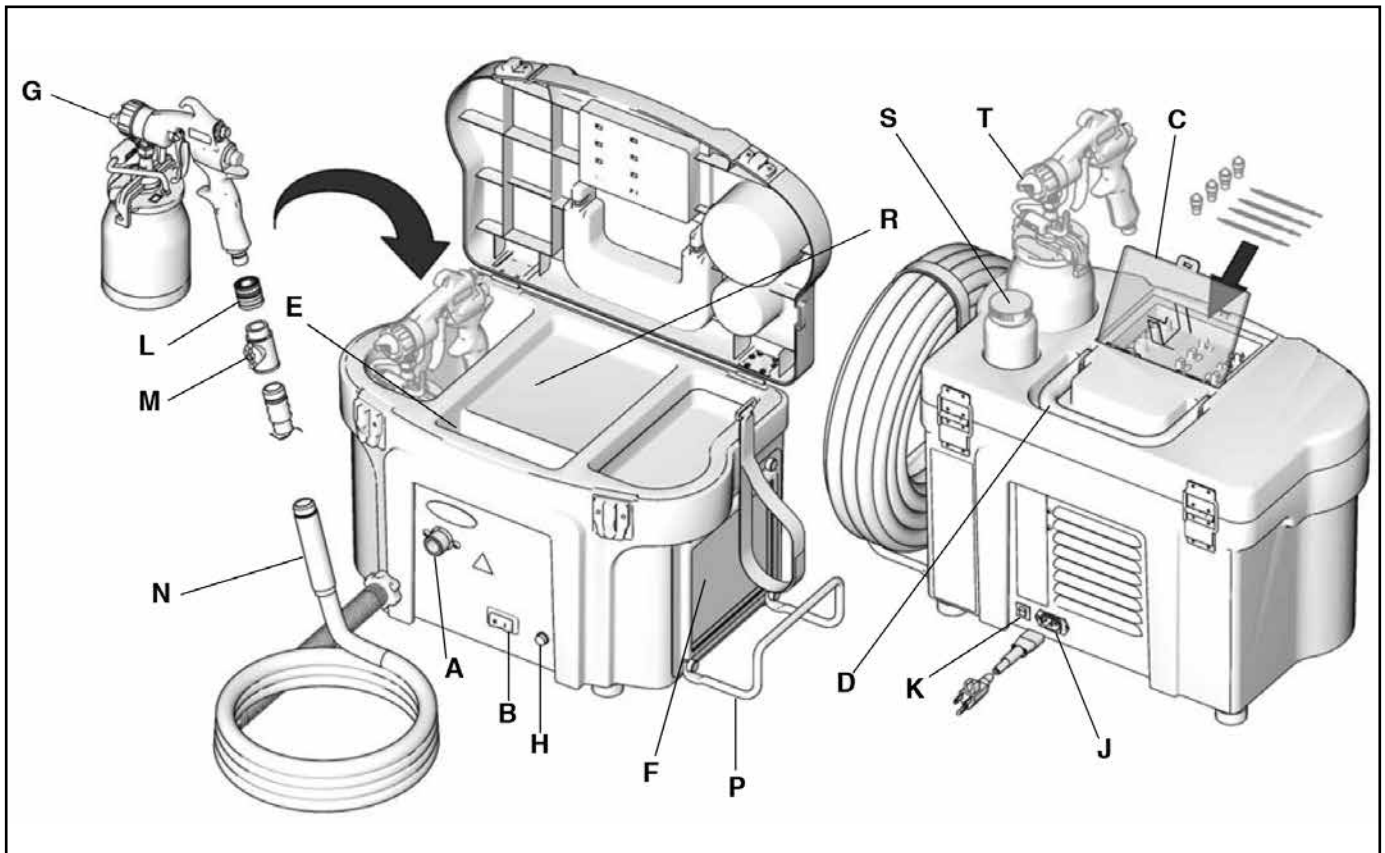
	
	Earthing
	Risk of electric shock in case of incorrect installation of the grounding plug.
	Do not connect the grounding circuit to one of the flat terminals in case of repairs or replacements of the cable or plug.
	The insulated conductor with the green sheath with/without yellow stripes is the grounding circuit.
	Contact an electrician or maintenance engineer if you are unable to completely understand the grounding instructions or if you are unsure of whether or not you have grounded the product correctly.
	Do not modify the plug provided. If it will not fit in the socket outlet, an electrician must install a matching socket outlet.
	This product is designed for connection to an electric circuit with a nominal voltage of 240 V. It is equipped with a grounding plug similar to the one illustrated on the figure.
	
	Exclusively connect the product to sockets of the same type as the plug.
	Do not use adapters with this product.
Extension cable	
Use a 3 wire extension cable with a grounded safety plug and a matching socket to hold the plug on the product.	
Make sure that the extension lead is not damaged. If an extension cable is required, it must have a minimum diameter of 2.5 mm ² (AWG 12) for the power supply of the product.	
An insufficient cable size causes the voltage to drop, impacting the performance and causing overheating.	



	Risk of fire and explosion Flammable vapours such as solvent and paint fumes, can ignite or explode. The risk of fire and explosion can be reduced by observing the following measures:
	Never spray flammable or combustible substances in the vicinity of open fire or ignition sources such as cigarettes, motors and electrical equipment.
	Static electricity may result from processing paint or solvent in the system. Static electricity may cause fire or explosions if paint or solvent vapours are involved.
	All parts of the spraying system including the pump, hoses, spray gun and objects in or near the spraying area must be correctly earthed to provide protection against static discharge and sparks. Use original STORCH air hoses only.
	Check whether all containers and collection systems have been grounded to prevent static discharge. Connect the device to an earthed mains socket and use earthed extension leads. Do not use a 3-to-2 adapter.
	Do not use paints or solvents containing halogenated hydrocarbons.
	Make sure that the application area is always well ventilated. Keep a good supply of fresh air moving through the area. Keep pump assembly in a well ventilated area. Do not spray the pump.
	Do not smoke in the spray area.
	Do not actuate or use light switches, motors or similar products that create sparks in the spraying area.
	Ensure that the area remains clean and paint or solvent containers and substances do not contain other flammable substances.
	Note the contents of paints and solvents used. Read all data sheets on material safety as well as paint and solvent container labels. Note the safety regulations of the paint and solvent manufacturer.
	A functional fire extinguisher must be kept available at all times.
	The spraying device generates sparks. When using flammable liquids in or near the spraying device, or flushing/cleaning with such liquids, the spraying device must be kept at least 6 m away from flammable vapours.
	Risk of electric shock Incorrect grounding or configuration and incorrect use of the system can cause an electric shock.
	Before starting service work, always switch off the main switch and pull the power plug.
	Only use sockets that are earthed.
	Only use three wire extension leads.
	The earth contacts must be intact on the spraying device and the extension leads.
	Risk of device misuse Misuse of the device and equipment can result in fatal or serious injury.
	When spraying always wear protective gloves, safety glasses, and breathing protection.
	Never use the device when children are nearby. Keep children away from the system.
	Never deposit the machine on an uneven surface; never overreach. Keep a secure stance and balance at all times.
	Remain alert and pay attention to what your actions.
	Do not operate the device if you are tired or if you are under the influence of drugs, alcohol or medication.
	Do not kink or over-bend the hose.
	Do not expose the hose to temperatures or pressures above the specifications.
	Do not use the hose as a strength member to pull or lift the equipment.

	<p>Risk of hazardous liquids or vapours Toxic liquids or fumes can cause serious or fatal injury in case of eye or skin contact, or if inhaled or swallowed.</p> <p>Read the material safety data sheets (MSDS) for details of the risks involved with the liquids being used.</p> <p>Only store hazardous liquids in approved containers and dispose of these liquids in line with appropriate regulations.</p>
	<p>Risk from pressurised aluminium parts Do not use 1,1,1 trichloroethane, methylene chloride, other halogenated hydrocarbon solvents or fluids that contain such solvents in pressurised aluminium equipment. Such use can cause serious chemical reactions and equipment rupture, and may result in death, serious injury, and property damage.</p>
	
	<p>Protective equipment You must use or wear the appropriate protective equipment during operation and servicing of the device, or if you are simply in the work area, to help protect yourself against serious injury, for example eye injuries, or inhaling toxic vapours, burns or hearing damage. The following protective equipment is required for use of this device:</p>
	<p>Safety goggles and hearing protection</p>
	<p>Gloves, protective clothing and breathing apparatus as recommended by the fluid and solvent manufacturer</p>

Component designation



	Designation
A	Air connection hose
B	ON/OFF switch
C	Nozzle compartment to store up to four nozzles
D	Transport handle
E	Compartment to store the power cord
F	Air filter (pre-filter and main filter) for a clean air supply to the motor
G	Siphon cup gun with a capacity of 1 l
H	Air filter display lights up if the air filter must be cleaned or replaced

	Designation
J	Power supply cable
K	Resettable overload switch
L	Quick-release coupling between air hose and gun
M	Air valve to shut off the air supply to the gun
N	9 m air hose
P	Hose strap to store the air hose
R	Storage compartment
S	Cleaning container and storage area
T	Storage area for siphon cup gun

System preparation

Preparing the spraying substance

Filter the spraying substance before spraying; this applies to paint, solvent and accelerator.

Use thinner with slightly slower drying characteristics for turbine spraying systems to compensate for the reduced drying time caused by the warm turbine air.

The capacity of the spraying device depends on the vis-

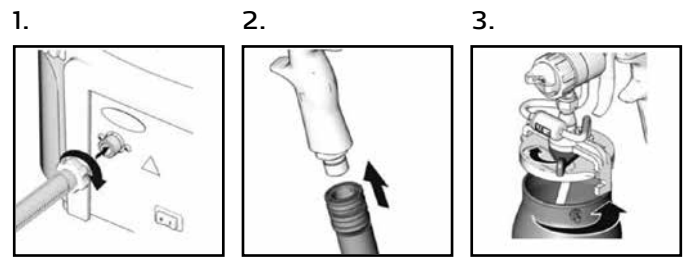
cosity of the substance and the hose length. Use the hose included in the scope of supply to prevent pressure drops.

Most substance manufacturers issue recommendations for their substances. Observe said recommendations.

Connection to substance and air supply

Spray gun with siphon cup

1. Connect the air hose to the turbine and tighten by hand.
2. Connect the air hose to the air inlet on the other side.
3. Fill the cup by up to 3/4 and close as shown on the figure using the gun lid.



Power supply connection

Connect the turbine mains cable into a grounded socket outlet.

Depressurization



The siphon cup of the gun is pressurised as a result of the air supply. Disconnect the air supply to the gun prior to removing the vacuum cup to reduce the risk of severe injuries caused by pressurised substances or accidental spraying from the gun.

1. Switch off the spraying device.
2. Unplug the machine from the socket.
3. Unlock the cup lid; undo or remove the cup from the lid to relieve the pressure.

Notes on operation



Expect a certain amount of sparks in normal motor operating conditions. These ignition sparks may ignite vapours of flammable liquids, dust particles and other flammable substances within the spraying area.

If required, use an additional air hose and make sure that the spraying device is operated in a clean, dry and well ventilated environment.

Do not operate the spraying device within a spraying chamber.

Warm up the spraying device a few minutes

before spraying.

Make sure the spraying device filter is clean before operation.

The area for application must be completely dry to ensure adequate adhesion.

Always spray at the lowest pressure required to achieve the desired spraying pattern and application speed. Spraying at higher pressures wastes paint and may cause unfavourable surface results.

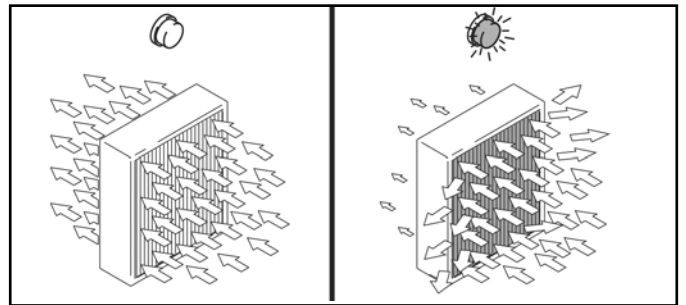
Maintenance

The spraying device features lifetime lubrication. The only required maintenance measures are cleaning and replacing the filter.

Filter cartridge

The spraying device filter must be clean to guarantee an adequate air flow to cool the motor and atomise the substance.

The spraying device features an air filter display on the front panel. The indicator lamp lights up if the filter is clogged or the air flow rate is too low.



Cleaning the filter

1. Switch off the spraying device and disconnect the mains plug.
2. Undo the four screws (18) and remove the filter bracket (17) and pre-filter (20).
3. Remove the main filter (21) and clean using one of the following methods:

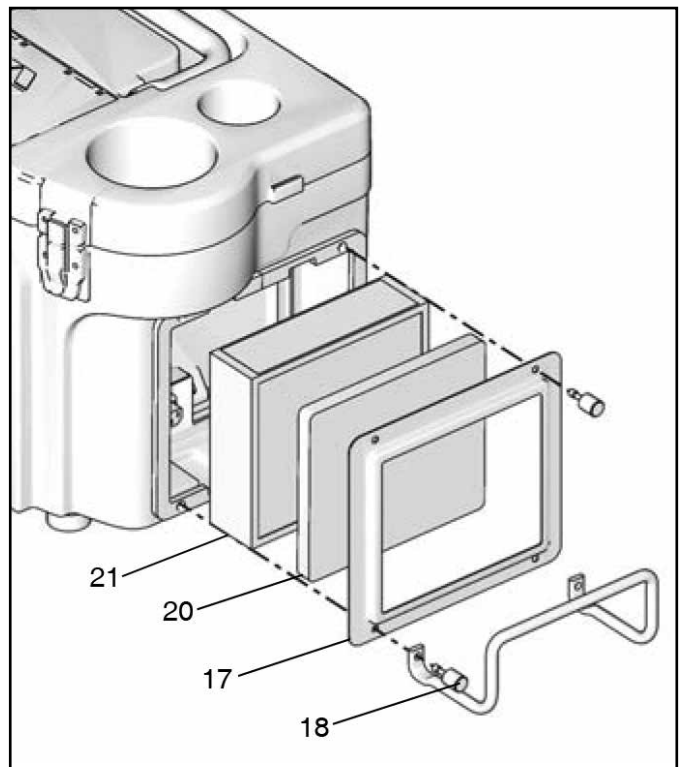
Carefully tap the filter on a flat surface with the dirty side facing downwards.

Blow compressed air through the filter plate in the opposite direction of the arrows on the filter side (from the clean to the dirty side).

Soak the filter for 15 minutes in water and a mild cleaning agent. Rinse the filter until it is clean. Dry the filter in ambient air.



Do not insert a humid filter into the turbine to prevent the risk of electric shocks. Installing a humid filter into the spraying device may also damage the turbine.



Troubleshooting

Problem	Cause	Remedy
No substance transport	Insufficient amount of coating substance in the siphon cup, coating substance excessively viscous, hose to the non-return valve and/or non-return valve clogged, air hose not installed correctly, nozzle too small, nozzle clogged, gun lid and siphon cup not connected correctly, cup seal faulty, vacuum screen on the riser pipe clogged, connection between riser pipe and gun body clogged	Top up cup
		Check container seal for leaks. If necessary, tighten lid
		Dilute coating substance (see manufacturer information sheet)
		Replace hose to the non-return valve
		Correctly install the air hose
		Check for clogging
Spraying device not starting	No power	Check socket outlet. Repeatedly operate the on/off switch
		Connect the mains cable, check for damage
		Reset the overload switch (K)
		Check the cable drum
Insufficient atomising	Dirty filter	Clean or replace filter as required
		Check the filter display control light
	Extension cable too long	Use extension cables with protective earth conductor and a minimum diameter of 2.5 mm ² , max. length 15 m
	Hose too long	Use original air hose
Protect switch triggers	Nozzle too small or coating substance highly viscous	Use larger nozzle or dilute coating substance (see manufacturer information sheet)
	Clogged filter	Clean or replace filter as required
	High ambient temperature	Move spraying device to a cooler area
	Excessive current consumption	Send to authorised customer service centre

Repair

Disassembling a spraying device

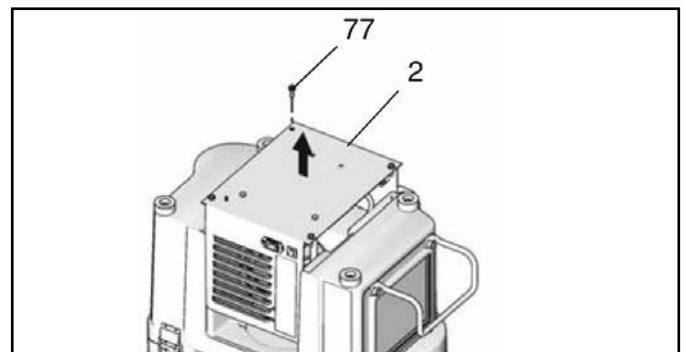
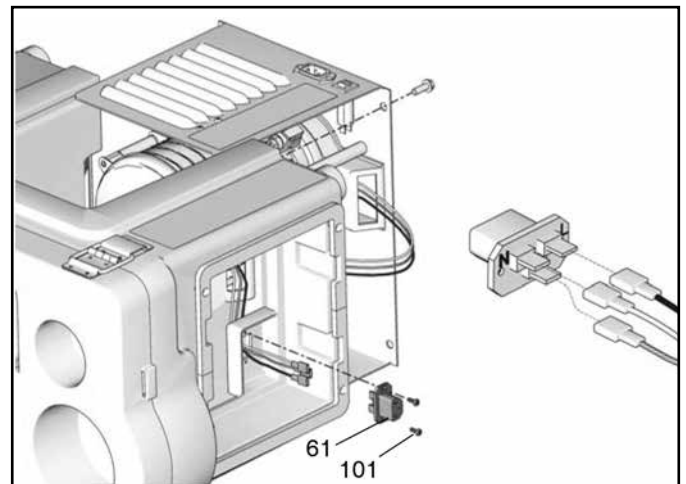
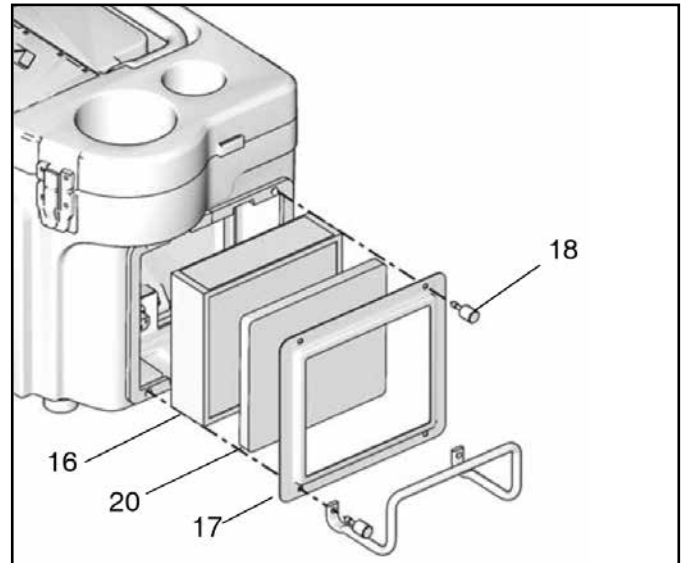


Switch off the spraying device and disconnect the mains cable to prevent injuries and electric shocks.

1. Remove the four wing screws (18) and remove the filter bracket (17), pre-filter (20) and main filter (16). Parts, page 14.
2. Remove the two screws (101) and the input connector (61) from the HVLP box (1). Remove the three connectors of the motor wires from the input connector (36).
3. Turn over the spraying device. Remove the four screws (77) from the spraying device base plate (2).
4. Pull the spraying device base plate and all parts attached to it upwards. Pull the motor cables that were attached to the input connector through the HVLP box access slot.
5. Repair or replace parts as required.

Assembling the spraying device

1. Replace the turbine pipe seals (59, 60) and any other damaged or worn parts. Replace the protect switch (32) if it has triggered. Remove the adhesive residue from older seals by applying solvent naphtha (white spirit) to the adhesive surfaces. Allow the solvent to fully evaporate before installing new seals.
2. Use a combination square and attach it to the longest side of the turbine pipe (22) to be able to vertically attach the turbine pipe to the basis (2). Hold the turbine pipe to be able to vertically attach it to the edge of the basis and carefully remove the combination square.
3. Position the spraying device upside down. Carefully push the base plate and the associated parts into the HVLP box (1). Note: maintain the alignment of the turbine pipe.
4. Pull the motor wires that are connected to the input connector (61) through the access slot in the HVLP box.
5. Use four screws (77) to tighten the HVLP box (1) to the base plate. If necessary, use an adjustable clamp on the outside of the HVLP box (1) to align the screw holes.
6. Attach the three motor wire connectors to the input con-



connector (61). Attach the input connector (61) to the HVLP box (1) using two screws (101).

7. Attach the filter seals (19) and main filter (16) with the arrow pointing towards the HVLP box (1) and secure the pre-filter (20), filter bracket (17) and hose clamp (35) using the four wing screws (18).

Replacing the turbine



It is **MANDATORY** to use thread adhesive during turbine assembly.

See parts drawing.

1. Observe the "Disassembling the spraying device" section.
2. Remove the seals (21).
3. Remove the three screws (14) from the spacer (38).
4. Remove the plate (15) and the three spacers (38).
5. Pull off the motor wires from the connectors.
6. Twist the turbine (11) from the fitting at the output (29) and lift it from the spacers (41).
7. Remove the three screws (14) from the spacer (41).
8. Remove the three spacers (41).
9. Install new seals (21, 23, 24, 59 and 60). Use solvent naphtha (white spirit) to remove adhesive residue from older seals.
10. Re-assemble the turbine and for this purpose, apply primer-free, extra strong thread adhesive to the three screws

(14). Also apply thread adhesive to the internal threads of the spacers (38).

Note: make sure that the protective earth conductor is connected as it was before, between the turbine (11) at the opening and spacer (41).



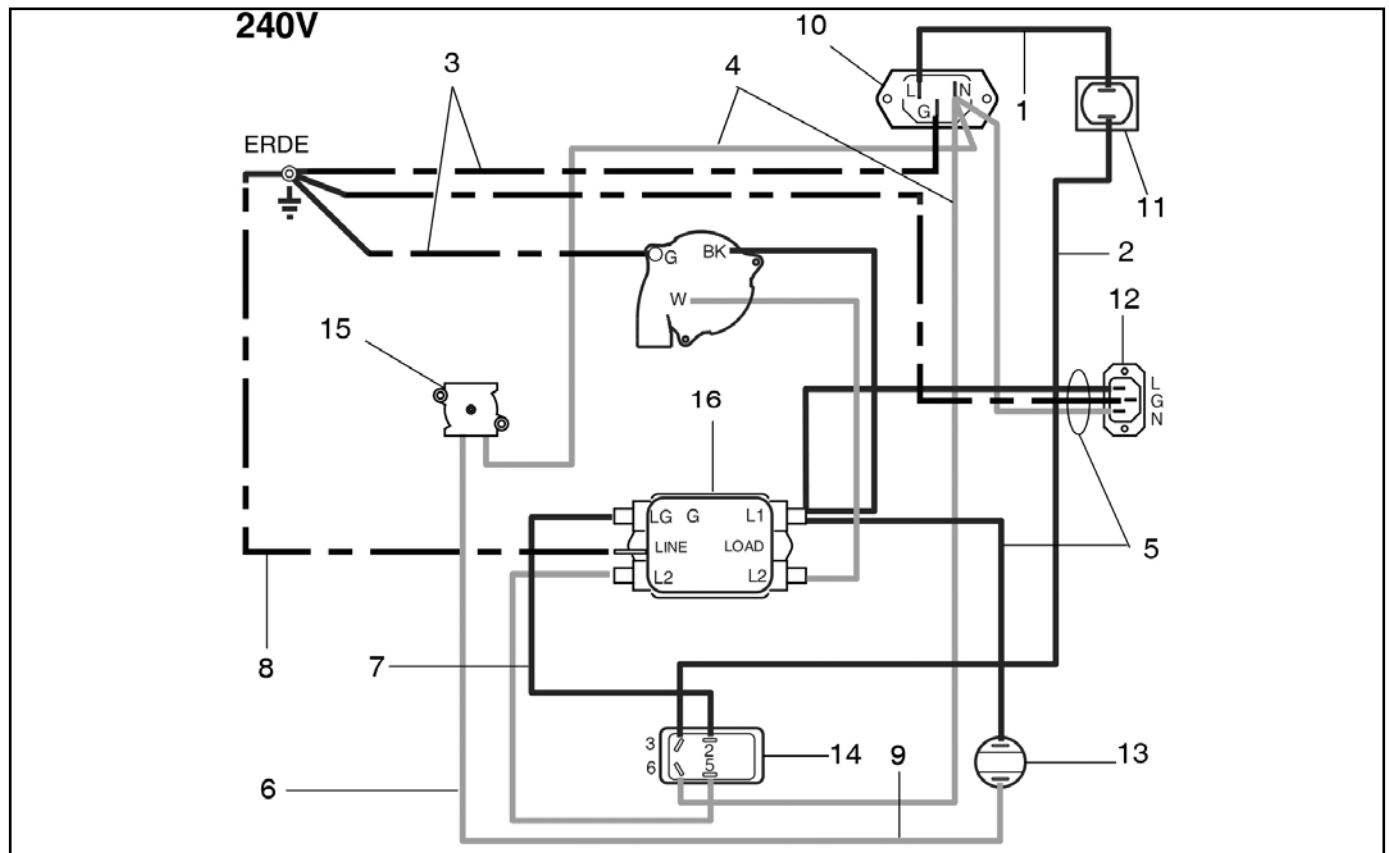
Use the thread adhesive enclosed with the turbine spare part kit to prevent the spacers from coming loose as a result of turbine vibrations. Premature turbine failure may result from not using the thread adhesive.

11. Use a combination square and attach it to the longest side of the turbine pipe (22) to be able to vertically attach the turbine pipe to the basis (2). Hold the turbine pipe and carefully remove the combination square to vertically attach the turbine pipe to the edge of the base. Position the spraying device upside down and carefully push the base plate and the associated parts (see page 14) into the HVLP box (1).

Note: maintain the alignment of the turbine pipe.

12. Reconnect the cables. Attach the input connector (61) to the HVLP box using two screws (101).

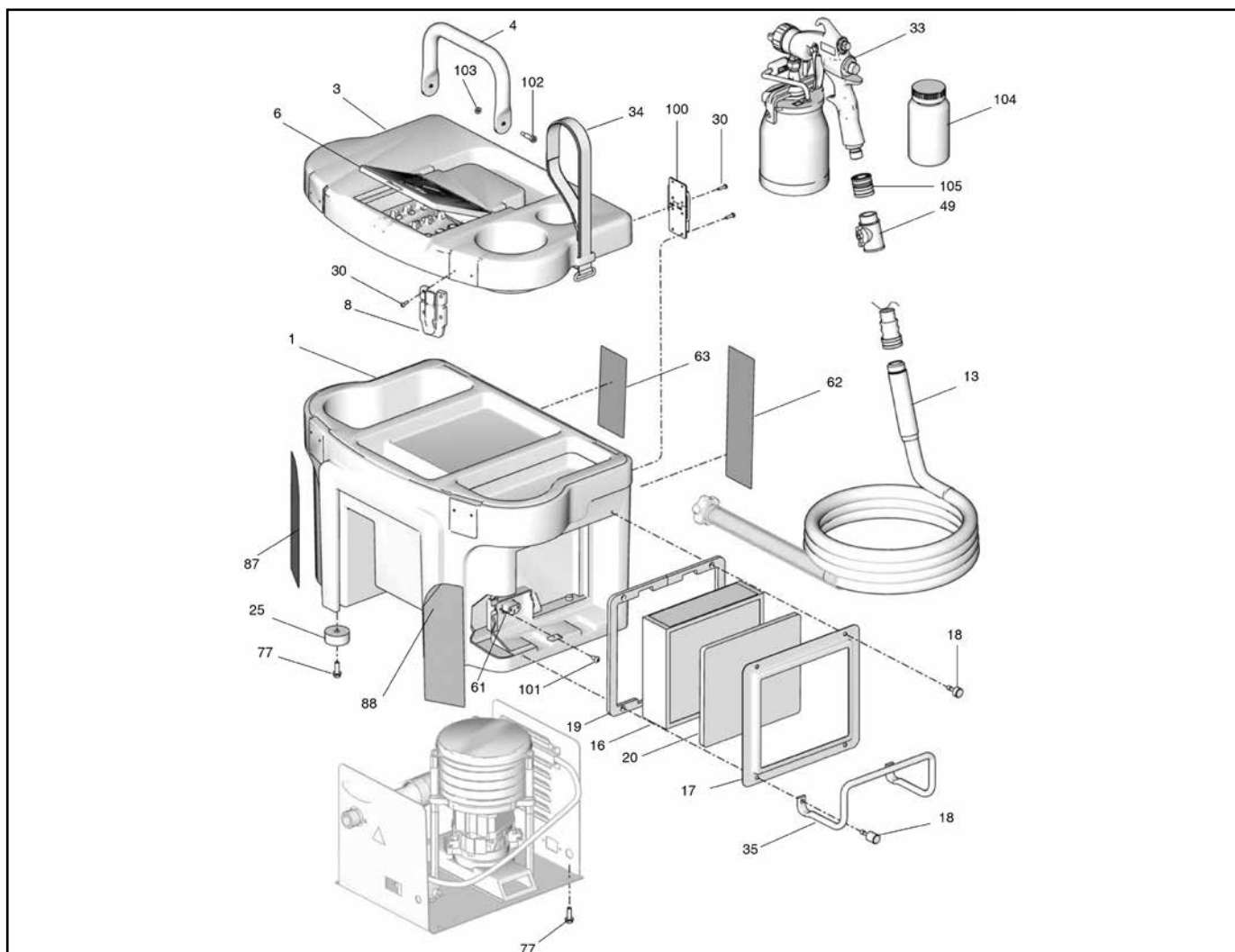
Electrical system spare parts list



Item	Art. no.	Designation	Quantity
1	68 42 86	Cable, black	1
2	68 42 87	Cable, black	1
3	68 42 88	Cable, green/yellow	1
4	68 42 89	Cable, white	1
5	68 42 91	Cable, black/white/green	1
6	68 42 92	Cable, white	1
7	68 42 93	Cable, black	1
8	68 42 94	Cable, green/yellow	1

Item	Art. no.	Designation	Quantity
9	68 42 96	Cable, white	1
10	68 42 82	Socket	1
11	68 42 67	Automatic circuit breaker, 8 A	1
12	68 42 57	Socket	1
13	68 42 77	Control light	1
14	68 42 69	On/Off switch	1
15	68 42 83	Pressure sensor	1
16	68 42 84	Rectifier condenser	1

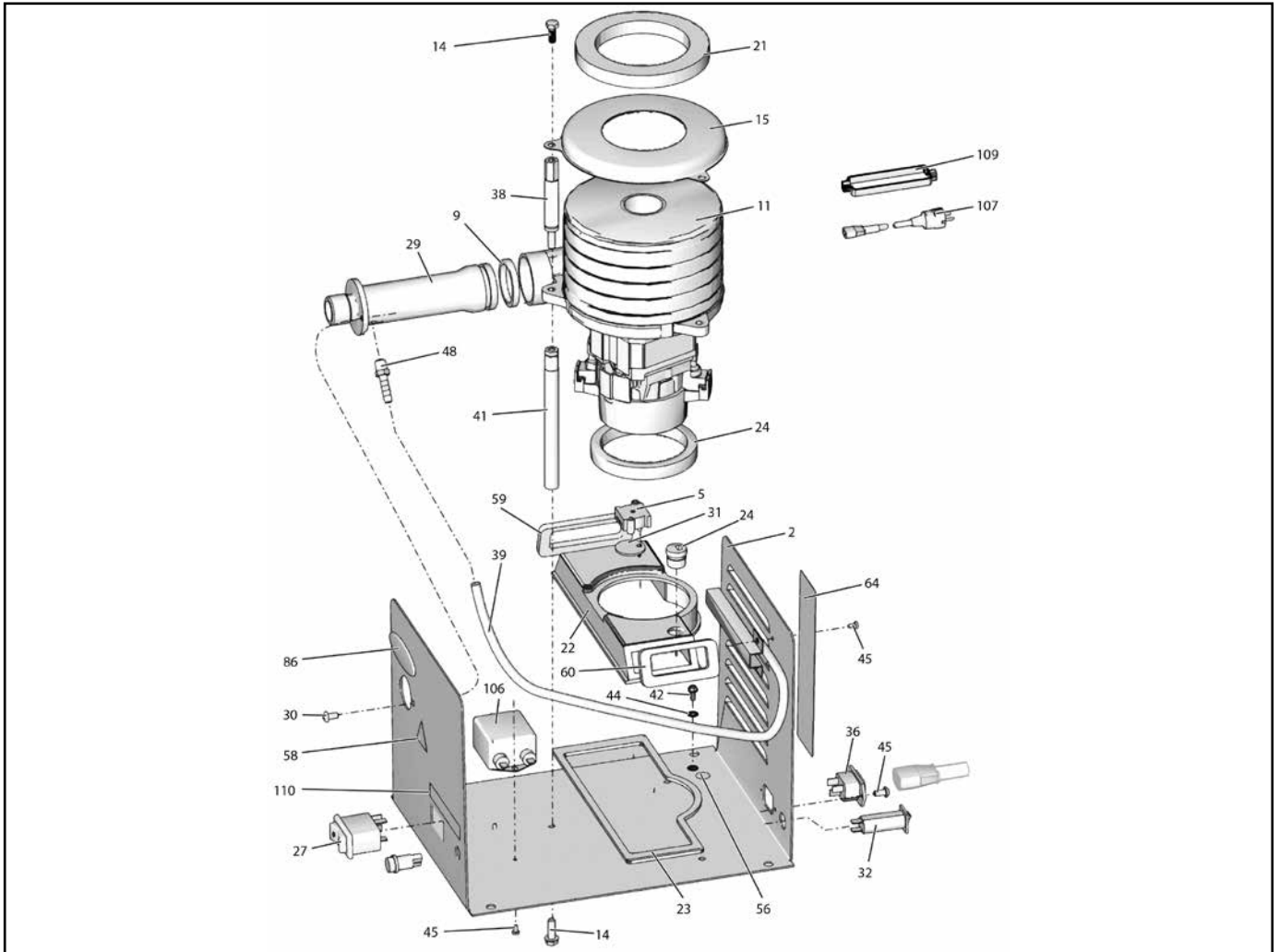
Housing spare parts list



Item	Art. no.	Designation	Quantity
1	68 42 04	Housing, bottom	1
3	68 42 47	Lid	1
4	68 42 48	Handle	1
6	68 42 49	Lid, accessories compart- ment	1
8	68 42 51	Locking clamp	2
13	68 42 01	9 m air hose	1
16	68 42 42	Air filter	1
17	68 42 52	Filter frame	1
18	68 42 44	Screw	4
19	68 42 53	Seal, filter	2
20	68 42 54	Foam filter	1
25	68 42 41	Rubber foot	4
30	68 42 56	Pan head screw	2

Item	Art. no.	Designation	Quantity
33	68 42 05	Siphon cup gun	1
34	68 42 46	Loop	1
35	68 42 43	Storage, hose	1
49	68 42 02	Valve, air control	1
61	68 42 57	Socket outlet, connecting cable	1
77	68 42 58	Hexagon head bolt	8
100	68 42 59	Hinge	2
101	68 42 61	Pan head screw	2
102	68 42 62	Hexagon head bolt	2
103	68 42 63	Nut	2
104	68 42 64	Flanges	1
105	68 42 03	Quick Release System	1

List of spare parts



Item	Art. no.	Designation	Quantity
2	68 42 71	Metal housing, motor	1
5	68 42 72	Pressure sensor	1
9	68 42 73	O-ring	1
11	68 42 66	Motor	1
14	68 42 74	Hexagon head bolt	6
22	68 42 76	Motor guide, bottom	1
27	68 42 69	On/Off switch	1
28	68 42 77	Control light	1
29	68 42 78	Hose connection	1
30	68 42 79	Pan head screw	2

Item	Art. no.	Designation	Quantity
31	68 42 81	Seal, pressure sensor	1
32	68 42 67	Automatic circuit breaker, 8 A	1
36	68 42 82	Socket	1
39	68 42 95	Air hose	1
42	68 42 97	Earthing screw	1
44	68 42 98	Washer	1
45	68 42 99	Screw, Torx	6
107	68 42 68	Connecting cable	1
109	68 42 90	Strain relief	1

Operating the SmartFinish siphon cup gun

Table of contents

	Page
Technical specifications	15
Gun description	15
Pressure relief procedure	16
Gun cleaning	17
Troubleshooting on the non-return valve	18
Replacing the needle	18
Adjusting the vacuum pipe	19
Troubleshooting	20 - 21
Detailed drawing	22

Technical specifications

Maximum substance input pressure	3.5 bar
Maximum air input pressure	0.7 bar
Sound pressure level*	Below 65.0 dBA
Noise level*	Below 65.0 dBA
* Sound pressure level and noise are measured at a distance of 1 m as per ISO 3744	
Air inlet	Quick Release System
for fluid inlet	3/8 nps
Components consisting of:	
Spray gun, basic device	Stainless steel, aluminium
Spray gun cup	Aluminium, polyethylene

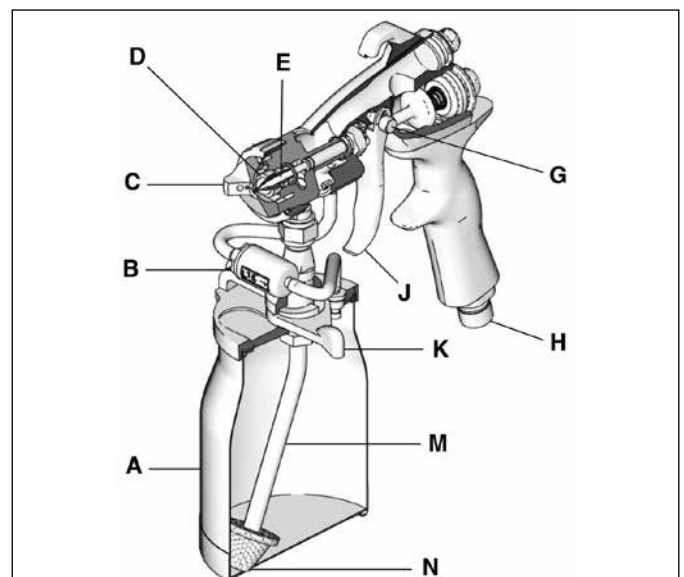
All information is without guarantee! Subject to technical modifications and errors!

Warnings

Note the warnings in these operating instructions.

Gun description

- A Suspended tank
- B Non-return valve
- C Air cap
- D Air nozzle
- E Needle
- G Trigger slider
- H Air inlet
- J Trigger
- K Cup lid
- M Suction pipe
- N Suction filter



Pressure relief procedure



Observe the pressure relief procedure if you see this symbol.



This device is pressurised until the pressure is manually relieved. Comply with the pressure relief procedure once

Initial operation



Make sure the spray gun is switched off and disconnected from the socket. See spraying device operating manual for spraying device adjustment.

Connecting the gun to the vacuum cup

1. Connect the air hose of the spraying device to the gun input.
2. Fill the cup by 3/4. Attach the lid. Engage the gun cup lid to secure it to the vacuum cup.

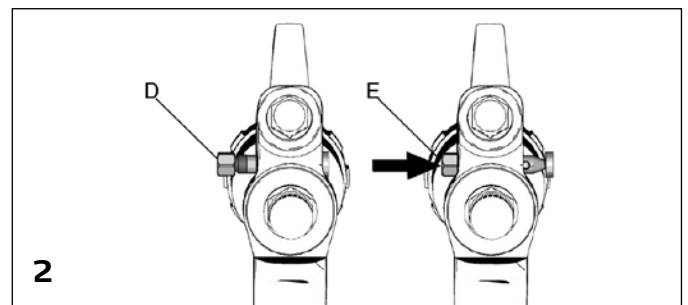
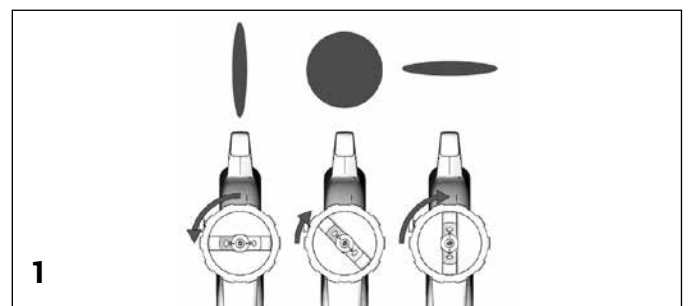
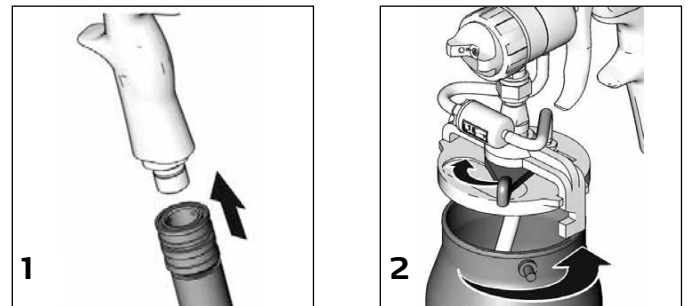
Operation

Adjusting the spraying pattern

1. Adjust the air cap to the position for the desired spraying pattern.
2. Check whether the trigger slider is in spraying position (E) and not in needle removal position (D).

the spraying process has been completed and observe cleaning, testing and maintenance instructions to prevent severe injuries caused by pressurised substances penetrating the skin, spilling substances and moving parts.

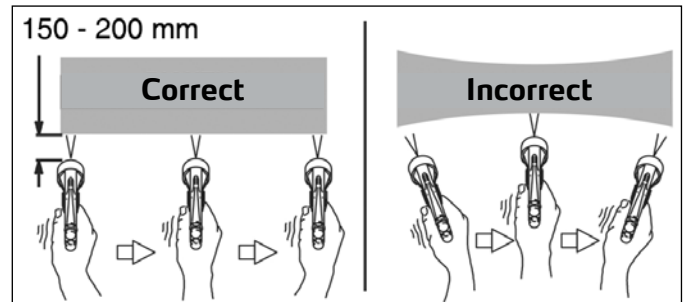
The gun air supply also pressurises the spray gun cup. Switch off the gun air supply before removing the container to prevent the risk of severe injuries caused by pressurised substances or accidental spraying from the gun. Pull the spraying device connector from the socket.



Spraying

Adjusting the spraying pattern

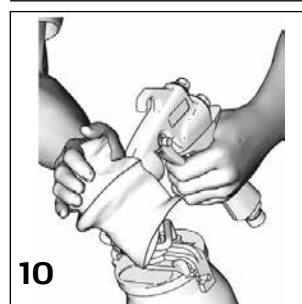
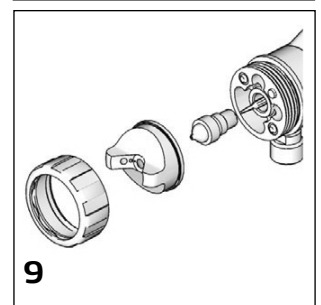
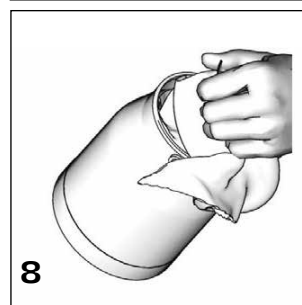
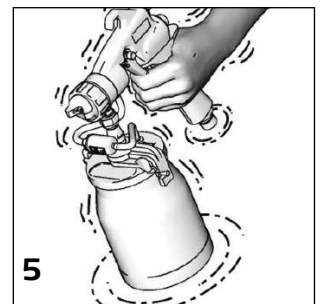
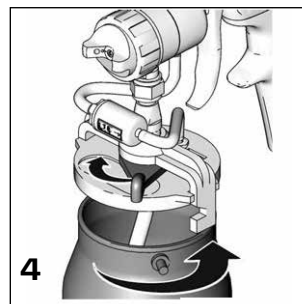
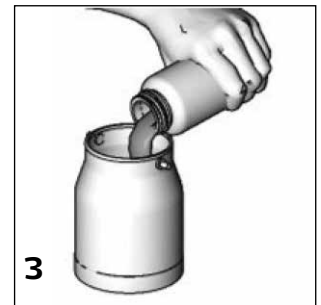
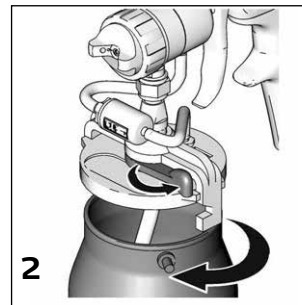
1. Hold the gun vertically to the surface at a distance of approximately 150 - 200 mm.
2. Move the spray gun before operating the trigger. Move the gun evenly in a straight line. Release the trigger at the end of each movement.
3. Substance and air quantity adjustment:
The more the trigger is pulled back, the higher the delivered substance and air quantity.



Gun Cleaning



1. Depressurise.
2. Remove the siphon cup and drain the coating substance.
3. Fill a compatible solvent.
4. Reconnect the siphon cup.
5. Shake the gun.
6. Connect the turbine to the gun and switch it on, discharge the solvent and repeat the process until clear solvent escapes. Ensure the solvent used is disposed of correctly.
7. Remove the siphon cup. Drain the remaining solvent or water from the siphon cup.
8. Clean the inside of the siphon cup using a clean cloth.
9. Remove the retaining ring, air cap and substance nozzle. Clean using a compatible solvent. Clean the outside of the gun using a cloth drained in compatible solvent.
10. Assemble the gun.



Troubleshooting on the non-return valve



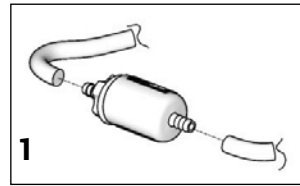
We recommend the following if substance is in the non-return valve.

Non-return valve function test

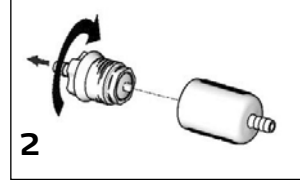
1. Undo the non-return valve from the air hoses.
2. Unscrew the non-return valve.
3. Pull out and release the valve at the button.
4. Assemble the non-return valve and attach to the air hoses.
5. Once again run a function test.

Cleaning the non-return valve

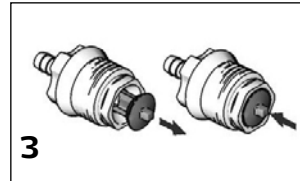
1. Complete steps 1 and 2 of the function test.
2. Unscrew the valve from the valve housing.
3. Clean all parts using compatible solvent.
4. Assemble the non-return valve and attach to the air hoses.



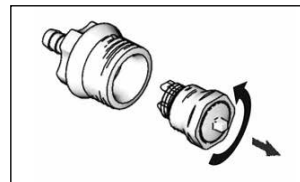
1



2



3



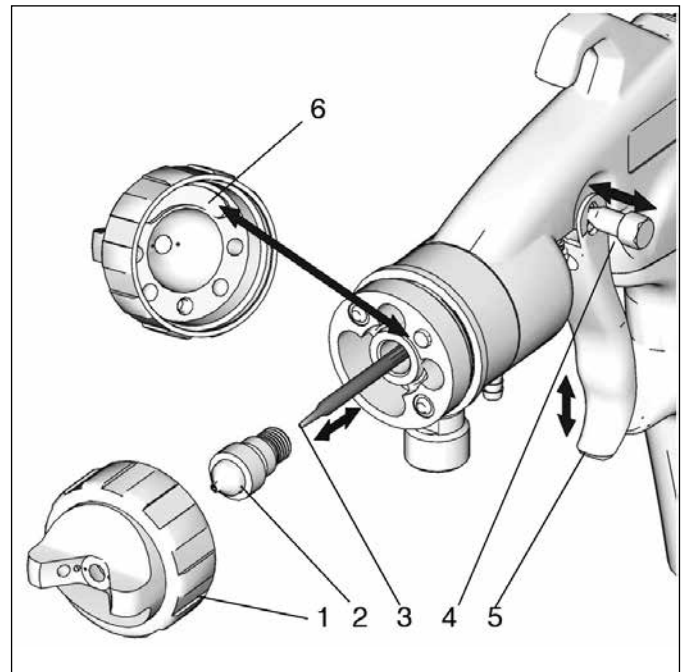
Replacing the needle

Removal

1. Relieve the pressure.
2. Remove the air cap (1).
3. Push the trigger slider (4) into the position to remove the needle (D).
4. Remove the substance nozzle (2).
5. Pull out the needle (3).

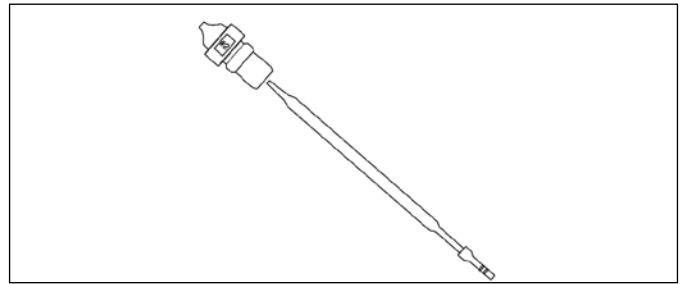
Installation

1. Insert the needle (3).
2. Push in the needle and push the trigger slider (4) to spraying position (E).
3. Pull back and hold the trigger (5).
4. Attach the substance nozzle (2).
5. Release the trigger.
6. Align the pin on the gun with the slot in the air cap (6). Attach the air cap (1).



Selecting the matching needle/nozzle set:

The end of the substance needle features grooves which determine the size of the corresponding needle/nozzle set. Example: a needle with two grooves at the end is used in conjunction with needle/nozzle set no. 2.



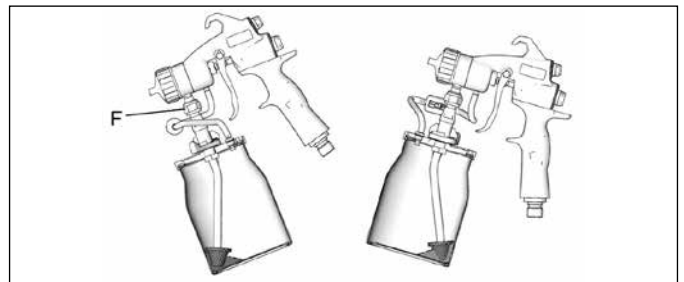
Tip Selection		Recommendation for coating substance and object dimensions
# 2	0.8 mm	Primers/stain with low viscosity, small surfaces
# 3	1.3 mm	Additionally water-based or solvent-based primer, undercoats, varnish
# 4	1.8 mm	As previously for medium viscosity and object sizes
# 5	2.2 mm	As previously for medium to highly viscous substances and medium-sized to larger surfaces
# 6	2.5 mm	As previously for highly viscous substances and larger surfaces

Adjusting the vacuum pipe

The adjustable rotating joint pipe means the gun can be held in any position during spraying.

Proceed as follows to adjust the position of the pipe in the cup:

1. Undo the nut (F). Turn the cup to the desired spraying position.
2. Tighten the nut (F).



Troubleshooting

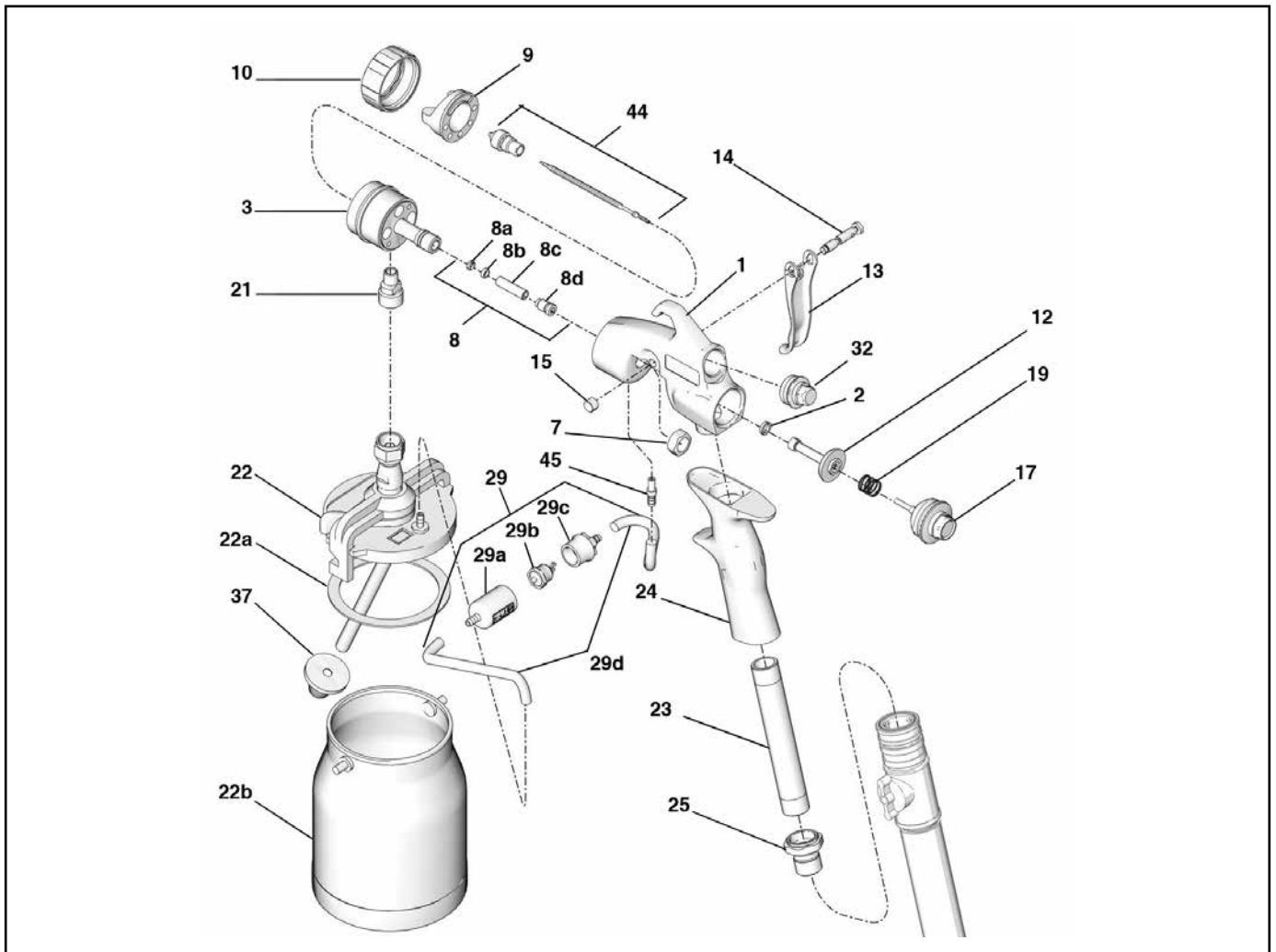


1. Complete the pressure relief procedure before any cleaning, testing or maintenance work on the device.
2. Check all other, potential causes and issues prior to disassembling the gun.

Problem	Cause	Remedy
Irregular paint surface Orange skin effect	Excessive paint droplet size	Maintain correct spraying distance.
		Keep the turbine air filter clean to enable unobstructed air flow.
		Do not use excessively long air hoses to maintain a sufficient atomiser pressure.
Paint droplets dry too quickly and thus cannot escape from the gun	Spraying at low temperatures	Dilute the substance if the droplets are still too large.
		Do not expose the object for spraying to direct sunlight. In warmer temperatures use a solvent or thinner that evaporates more slowly.
Formation of film - clear coats demonstrate a milky appearance	Condensation forms in the lacquer when sprayed in hot, humid conditions.	If possible, the substance and the object for spraying must have room temperature. The majority of paint becomes too thick to flow properly when applied to cold surfaces.
		Warm up the turbine for a few minutes before spraying.
		Store lacquer at room temperature and do not place on concrete floors.
		Apply thinner coating substances and allow to dry properly.
Formation of "fish eyes" - small stains on the painted surface are not covered	Silicone contamination caused by lubricant, grease, polish or wax on the surface for spraying	Use a solvent or thinner that evaporates more slowly.
		Do not spray in windy conditions.
Paint runner formation	An excessive amount of paint is applied per coat so that paint cannot dry properly	Clean all parts using a cleaning solution; wipe with a dry cloth. If necessary, replace the cloth. If the issue persists, use an adequate agent to remove "fish eyes".
		Move the gun more quickly or reduce the supply quantity.
		Maintain correct spraying distance.
		Reduce the thinner quantity or use a thinner that dries more quickly.

Problem	Cause	Remedy
Solvent forms bubbles	The sprayed surface dries before the solvent can evaporate	Apply paint in thinner layers to create correct evaporation conditions
		Use the recommended thinner only
		Proceed as described in this table for "Orange skin" and "Excessive paint droplet size"
No or low supply quantity, interrupted or spitting spraying jet	Incorrect needle/nozzle set size	Select a correct needle/nozzle set for the substance used
	The nozzle is clogged by dried paint or damaged	Clean or replace the nozzle
	The cup lid is not tightened properly or the seal is damaged	Tighten the lid or replace the seal
	The substance pipe of the cup is clogged by dried paint or damaged	Clean or replace substance pipe
	Air supply to the cup clogged	For the check: remove the cup (but not the lid). Pull off and check the gun to identify if air is escaping from the non-return valve. Clean or replace the non-return valve if the air is unable to flow freely.
No or low supply quantity, interrupted or spitting spraying jet	Needle packets not adjusted correctly. Note: substance loss caused by the packets impairs substance pressure and causes material discharge from the gun housing	Clean the gun body using solvent and a brush. Adjusting the needle packets
	Clogged input screen	Replace the screen if it is clogged or remove it if the substance is very viscous
Substance escapes from the substance nozzle after having released the trigger	Needle not positioned in the material nozzle	Check whether the substance nozzle is loose or whether the nozzle or needle have been deformed; tighten the nozzle or replace the corresponding parts
Poor spray pattern	Air cap horn bore and/or substance nozzle clogged	Soak air cap and/or substance nozzle in solvent. Clean the air cap holes using non-metal objects only to prevent damage

Detailed drawing



Item	Art. no.	Designation	Quantity
1	68 42 36	Gun head housing	1
2	68 42 37	Air valve seal	1
3	68 42 38	Needle guide	1
7	68 42 39	Nut packet	1
8	68 42 17	Needle packet set	1
9	68 42 12	Air cap	1
10	68 42 14	Air cap spigot nut	1
12	68 42 19	Air valve	1
13	68 42 21	Trigger	1
14	68 42 23	Bolt to attach the trigger	1
15	68 42 24	Nut to attach the trigger	1
17	68 42 26	Needle plug	1
19	68 42 27	Spring	1
21	68 42 28	Adapter to connect the siphon cup	1
22	68 42 06	Complete siphon cup with lid	1
22a	68 42 07	Siphon cup seal	1

Item	Art. no.	Designation	Quantity
22b	68 42 09	Siphon cup	1
23	68 42 29	Air pipe handle	1
24	68 42 31	Gun handle	1
25	68 42 32	Air hose connection	1
29	68 42 16	Complete non-return valve	1
32	68 42 33	Air valve plug	1
37	68 42 11	Filter screen	1
44a	68 42 08	Nozzle/needle, 0.8 mm	
44b	68 42 13	Nozzle/needle, 1.3 mm	
44c	68 42 18	Nozzle/needle, 1.8 mm	
44d	68 42 22	Nozzle/needle, 2.2 mm	
44e	68 42 25	Nozzle/needle, 2.5 mm	
45	68 42 34	Air hose connecting nipple	1



Warranty

Warranty conditions:

A warranty period of twelve months from the date of purchase/date of invoice applies to our tools for commercial customers. If we have granted an extended warranty period, this period will be noted separately in the operating manual for the equipment in question.

Claims:

If you wish to claim under our warranty or guarantee, please return the complete device and your invoice to our logistics centre in Berka, postage paid, or send it to one of our authorised service centres.

Please contact the chargeable STORCH service hotline first: +49 (0)202 . 49 20 – 110.

Your rights under our warranty or guarantee:

Claims can only be accepted for material defects or manufacturing errors, and only assuming intended use of the appliance. Wear parts are not covered by such claims. All claims shall become void in the event of installation of third party components, improper handling and storage, as well as in the event of obvious disregard of the operating instructions.

Repairs:

All repairs have to be conducted on our premises or by an authorised STORCH service centre.

EC Declaration of Conformity

Name / Address of issuer: STORCH Malerwerkzeuge & Profigeräte GmbH
Platz der Republik 6 - 8
D-42107 Wuppertal

We herewith declare:

that the following machine complies with the fundamental health and safety requirements of the EC Directives in terms of its design, construction and version we have brought into circulation.

This warranty loses its validity in case of unauthorised modification of the tool.

Designation of the machine: SmartFinish HVLP low pressure spraying system
Machine Type: Low pressure spraying system
Item number: 68 42 00

Applied EC directives

Machinery Directive: 2006 / 42 / EC
Low Voltage Directive: 2006 / 95 / EC
EC- Electromagnetic Compatibility
Directive: 2004 / 108 / EC
RoHS Directive: 2011 / 65 / EC

Applied harmonised standards

DIN EN ISO 12100
EN 61000-3-3
EN 61000-6-4
EN 50581
DIN EN ISO 3744

Representative authorised to compile the technical documentation:

STORCH Malerwerkzeuge & Profigeräte GmbH
Platz der Republik 6 - 8
42107 Wuppertal



Jörg Heinemann
- Managing Director -

Wuppertal, 10-2015

CZ

Děkujeme Vám

za důvěru ve firmu STORCH. S nákupem výrobku jste se rozhodli pro kvalitní produkt. Pokud přesto máte podněty na zlepšení nebo možná nějaký problém, tak bychom byli velmi rádi, kdybyste se nám ozvali.

Promluvte si s příslušným externím spolupracovníkem naší firmy nebo se v naléhavých případech obračejte přímo na nás.

S přátelským pozdravem Servisní oddělení STORCH

Tel.:	+49 (0)2 02 . 49 20 - 112
Fax:	+49 (0)2 02 . 49 20 - 244
bezplatná linka Hotline-servis:	08 00. 7 86 72 47
bezplatná linka Hotline-objednávky:	+49 800. 7 86 72 44
bezplatný fax-objednávky:	+49 800. 7 86 72 43
	(pouze v Německu)

Obsah

	Strana
Rozsah dodávky	122
Technické údaje	122
Bezpečnostní pokyny	123 - 125
Označení komponent	126
Příprava systému	126 - 127
Údržba	128
Hledání chyb	129
Oprava	130 - 131
Seznamy náhradních dílů	132 - 134
Použití pistole se závěsnou nádobkou SmartFinish	135 - 142
Záruka	144
Prohlášení o shodě ES	145

Rozsah dodávky

4-stupňová turbína s ochranou proti přetížení a varovnou signalizací u vzduchového filtru, 9 m vzduchová hadice, pistole se závěsnou nádobkou SmartFinish, tryska 1,3 mm a 1,8 mm, nádoba k čištění trysek, návod k obsluze.

Technické údaje

Počet turbín	4
Max. množství protékajícího vzduchu	3 950 l/min
Max. pracovní tlak	0,6 barů
Max. délka hadice	18 m (9 m v rozsahu dodávky)
Hladina akustického tlaku*	100 dBA
Hladina hluku*	86 dBA
* Hladina akustického tlaku a hladina hluku jsou měřeny dle ISO 3744 ve vzdálenosti 1 m	
Napájení el.proudem	230 V / 50Hz
Elektrický výkon	1 400 W
Jištění	6 A
Hmotnost	13,2 kg
Max. délka prodlužovacího kabelu	15 m / 2,5 mm ²

Všechny údaje bez záruky! Technické změny a omyly vyhrazeny!

Bezpečnostní pokyny





Následující varovná upozornění se vztahují na nastavení, obsluhu, uzemnění, údržbu a opravu produktu. Symbol s vykřičníkem je u všeobecného varovného upozornění, a symbol nebezpečí se vztahuje na rizika, která se vyskytují během určitých prací. Tato varovná upozornění pravidelně konzultujte. Další pro produkt specifické pokyny se nachází na příslušných místech všude v tomto návodu.







Pokyny k uzemnění




Tento produkt musí být uzemněný. V případě zkratu se uzemněním zmenší nebezpečí zasažení elektrickým proudem, protože k odvedení proudu je k dispozici vodič. Tento produkt je vybaven síťovým kabelem s uzemňovacím vodičem a příslušnou uzemňovací zástrčkou. Zástrčku je nutno zasunout do zásuvky, která byla nainstalována a uzemněna v souladu s veškerými platnými předpisy.



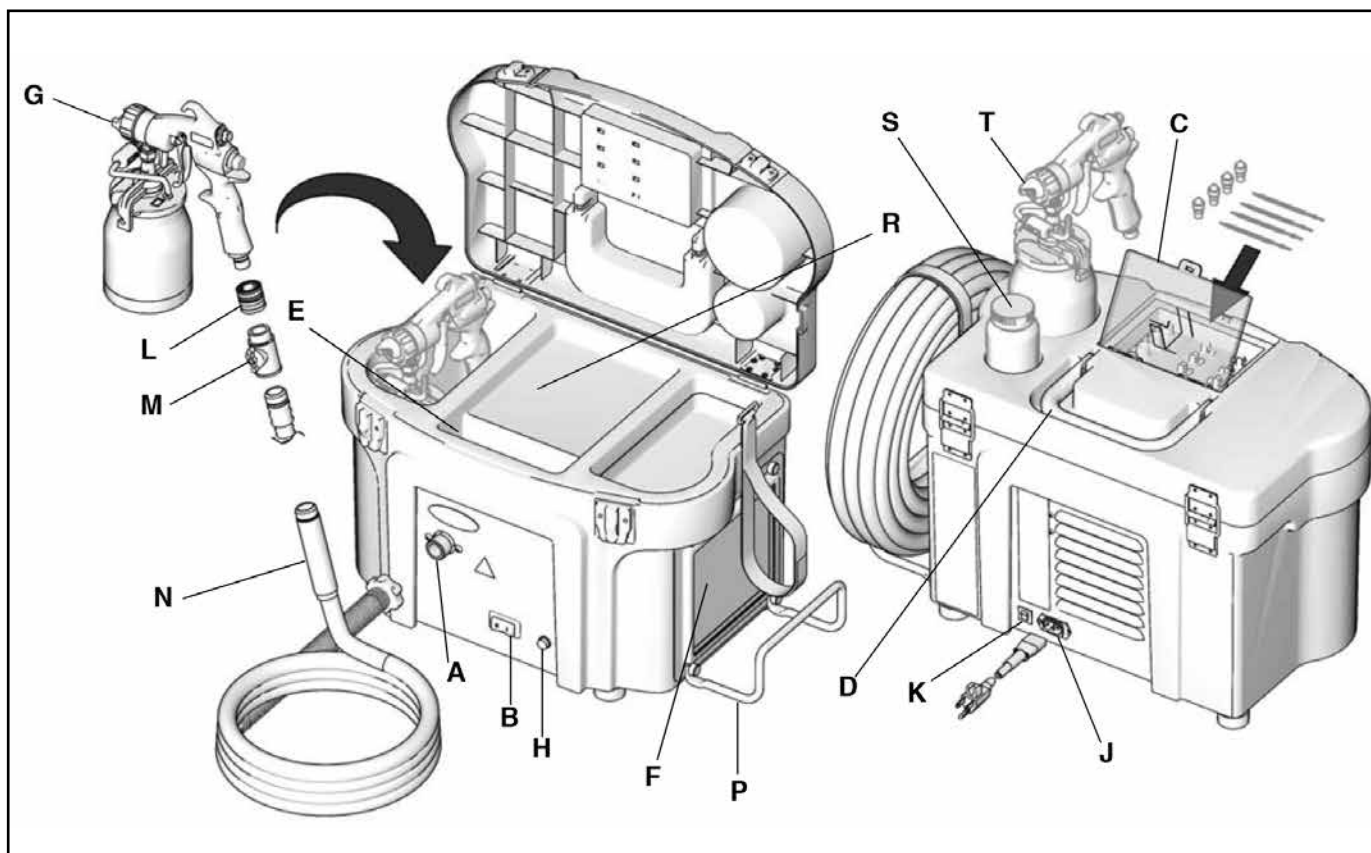
	Uzemnění
	Chybná instalace zemnicí zástrčky může zapříčinit nebezpečí zasažení elektrickým proudem.
	Když je nutno opravit nebo vyměnit šňůru nebo zástrčku, nesmí být zemnicí vodič připojen k jedné z plochých svorek.
	Izolovaný vodič se zelenou vnější plochou s a nebo bez žlutých proužků je zemnicí vodič.
	Obraťte se prosím na elektrikáře nebo technika údržby, pokud úplně nerozumíte všem pokynům ohledně uzemnění, nebo pokud máte pochybnosti, zda je produkt správně uzemněn.
	Dodané zástrčky nesmějí být modifikovány. Pokud zástrčka nepasuje do zásuvky, musí elektrikář namontovat vhodnou zásuvku.
	Tento produkt je určen k připojení do elektrického obvodu se síťovým napětím 240 V. Má zemnicí zástrčku podobnou té, která je zobrazena na obrázku.
	
	Produkt smí být připojen pouze do takové zásuvky, která je stejného typu jako zástrčka.
	U tohoto produktu nesmí být používány žádné adaptéry.
	Prodlužovací kabel
	K připojení zástrčky produktu používejte pouze 3-žilový prodlužovací kabel se Schuko zástrčkou a odpovídající zdířkou.
Dbejte na to, aby prodlužovací kabel nebyl poškozen. Pokud je třeba prodlužovací kabel, musí mít pro odběr proudu produktu minimálně průřez 2,5 mm ² (AWG 12).	
Příliš malý kabel vede k poklesu síťového napětí a také ke ztrátě výkonu a k přehřátí.	



	Nebezpečí požáru a výbuchu Hořlavé výpary jako např. výpary rozpouštědel a laků mohou vybuchnout nebo se vznítit. Pomocí následujících opatření lze snížit nebezpečí požáru a výbuchu:
	Žádné hořlavé nebo zápalné materiály se nesmí rozstříkovat v blízkosti otevřeného ohně nebo zápalných zdrojů jako cigarety, motory a elektrická zařízení.
	Pokud skrz zařízení protéká lak nebo rozpouštědlo, může vznikat statická elektřina. Statická elektřina způsobuje nebezpečí požáru nebo výbuchu, pokud se vyskytnou výpary laku nebo rozpouštědel.
	Všechny díly stříkacího systému včetně čerpadla, hadic, stříkací pistole a objektů v oblasti stříkání a v bezprostřední blízkosti musí být na ochranu před statickými výboji a jiskrami správně uzemněny. Používejte pouze originální vzduchové hadice od firmy STORCH.
	Překontrolujte, zda jsou všechny nádoby a záchytné systémy uzemněny, aby se zabránilo statickým výbojům. Přístroj připojte k uzemněné zásuvce a používejte uzemněné prodlužovací kabely. Nepoužívejte žádný adaptér k zástrčce bez uzemňujícího kontaktu.
	Nepoužívejte žádné laky nebo rozpouštědla s halogenizovanými uhlovodíky.
	Postratejte se o to, aby oblast stříkání byla vždy dobře větrána. Touto oblastí musí vždy cirkulovat dostatek čerstvého vzduchu. Je třeba zajistit, aby se čerpadlo nacházelo v dobře větrané oblasti. Nestříkejte na čerpadlo.
	V místech, kde se stříkání provádí, je zakázáno kouřit.
	V místech, kde se stříkání provádí, nespouštějte příp. nepoužívejte žádné světelné spínače, motory nebo podobné produkty, které mohou jiskřit.
	Zajistěte, aby oblast zůstala čistá a nebyly v ní žádné nádoby s lakem a rozpouštědly, ani látky nebo jiné hořlavé materiály.
	U rozstříkovaných laků a rozpouštědel respektujte zacházení pro látky v nich obsažené. Pročtěte všechny datové listy týkající se bezpečnosti materiálu a etikety na nádobách laků a rozpouštědel. Dodržujte bezpečnostní předpisy výrobce laků a rozpouštědel.
	Na místě musí být vždy připravený provozuschopný hasicí přístroj.
	Stříkací přístroj tvoří jiskry. Pokud jsou v blízkosti stříkacího přístroje používány hořlavé kapaliny nebo jsou používány k vyplachování nebo čištění, musí být stříkací přístroj vzdálený minimálně 6 m od všech hořlavých výparů.
	Nebezpečí zasažení elektrickým proudem Chybné uzemnění nebo nastavení přístroje a rovněž chybné používání systému může zapříčinit zasažení elektrickým proudem.
	Před prováděním servisních prací vždy vypněte síťový spínač a vytáhněte síťovou zástrčku.
	Používejte pouze uzemněné zásuvky.
	Používejte pouze třížilové prodlužovací kabely.
	Zemní kontakty musí být intaktní jak u stříkacího přístroje tak také u prodlužovacích kabelů.
	Nebezpečí kvůli nepřipustnému použití přístroje Nepřipustné použití přístroje může vést k těžkému nebo smrtelnému úrazu.
	Při stříkání používejte vždy ochranné rukavice, ochranné brýle a dýchací masku.
	Přístroj nepoužívejte v blízkosti dětí. Zajistěte, aby se v blízkosti zařízení nikdy nezdržovaly děti.
	Přístroj nestavte na vratké podklady nebo tak, aby příliš vyčníval. Vždy dbejte na bezpečné umístění v rovině a zamezte naklopení přístroje.
	Budte opatrní a dbejte na to, co děláte.
	Vyhněte se použití přístroje, jste-li unavení nebo pod vlivem léků nebo alkoholu.
	Hadici nepřelamujte nebo ji neohýbejte příliš silně.
	Hadici nevystavujte teplotám nebo tlaku nad uvedenými specifikacemi.
	Hadici nepoužívejte k tahání nebo zdvihání přístroje.

	<p>Nebezpečí od jedovatých kapalin nebo výparů Jedovaté kapaliny nebo výpary mohou způsobit těžké nebo smrtelné úrazy, pokud se dostanou do očí nebo na pokožku, nebo pokud dojde k jejich požití nebo vdechnutí.</p> <p>Přečtěte si bezpečnostní listy k materiálu (MSDS), abyste se informovali o existujícím nebezpečí u používané kapaliny.</p> <p>Nebezpečné kapaliny skladujte pouze v nádobách k tomu účelu schváleným a kapaliny zlikvidujte podle příslušných předpisů.</p>
	<p>Nebezpečí od hliníkových dílů pod tlakem Nikdy nepoužívejte v hliníkových přístrojích pod tlakem 1,1,1-trichlorethan, methylenchlorid, jiná rozpouštědla s halogenizovanými uhlovodíky nebo materiály, které obsahují taková rozpouštědla. To může mít za následek těžké chemické reakce a trhliny v přístroji, rovněž těžké nebo smrtelné úrazy a věcné škody.</p>
	
	<p>Ochranné pomůcky Pokud používáte přístroj, provádíte na něm servisní práce nebo se jednoduše zdržujete v pracovní oblasti, musíte nosit odpovídající ochranný oděv, abyste se chránili před těžkými úrazy, jako například poškození očí, vdechnutí jedovatých výparů, popálení nebo poškození sluchu. Zacházení s tímto přístrojem vyžaduje mimo jiné následující ochranná opatření:</p>
	<p>Ochranné brýle a ochrana sluchu</p>
	<p>Rukavice, ochranný oděv a ochranný dýchací přístroj podle doporučení výrobce materiálu a rozpouštědel</p>

Označení komponent



	Označení
A	Připojení vzduchové hadice
B	Spínač Zap / Vyp
C	Příhrádka na trysky k umístění až čtyř sad trysek
D	Převrácení rukojeť
E	Příhrádka k umístění síťového kabelu
F	Vzduchový filtr (předfiltr a hlavní filtr) pro přívod čistého vzduchu pro motor
G	Pistole se závěsnou nádobkou o obsahu 1 l
H	Signalizace u vzduchového filtru svítí, když musí být vzduchový filtr vyčištěn nebo vyměněn

	Označení
J	Síťový kabel
K	Vratný spínač proti přetížení
L	Rychlospojka vzduchová hadice k pistoli
M	Vzduchový ventil k zastavení přívodu vzduchu k pistoli
N	Vzduchová hadice 9 m
P	Hadicová páska k urovnění vzduchové hadice
R	Příhrádka k ukládání
S	Čistící nádoba a odkládací místo
T	Odkládací místo pro pistoli se závěsnou nádobkou

Příprava systému

Příprava materiálu ke stříkání

Materiál ke stříkání filtrujte před stříkáním; to platí pro barvy, ředidla a tužidla.

Při použití turbínového stříkacího systému musí být použito pomaleji schnoucí ředidlo, aby se vyrovnala doba schnutí zredukovaná teplým vzduchem turbíny. Výkon stříkacího přístroje závisí na viskozitě materiálu a

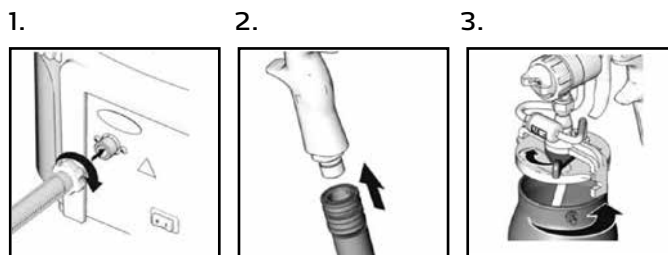
na délce hadice. Aby se zabránilo poklesu tlaku, použijte hadici, která je obsažena v rozsahu dodávky stříkacího přístroje.

Většina výrobců materiálů přikládá ke svým materiálům pokyny. Řiďte se těmito pokyny.

Připojení k materiálu a přívodu vzduchu

Stříkáci pistole se závěsnou nádobkou

1. Vzduchovou hadici připojte k turbíně a rukou pevně dotáhněte.
2. Vzduchovou hadici připojte na druhé straně u přívodu vzduchu.
3. Nádobku naplňte až do 3/4 a uzavřete víčkem pistole jak je zobrazeno na obr.



Připojení k napájení el.proudem

Síťový kabel turbíny vsuňte do řádně uzemněné zásuvky.

Tlakové odlehčení



Závěsná nádobka pistole je pod tlakem kvůli přívodu vzduchu do pistole. Aby se zamezilo nebezpečí těžkých úrazů způsobených materiálem pod tlakem nebo stříkání z pistole nedopatřením, je třeba vždy před odejmutím sací nádoby přerušit přívod vzduchu u pistole.

1.

Stříkáci přístroj vypněte.

2. Vytáhněte zástrčku síťového kabelu ze zásuvky.
3. Víčko nádobky odblokujte, nádobku uvolněte nebo odejměte od víčka, aby se odlehčil tlak.

Pokyny k provozu



Za normálních provozních podmínek motoru je třeba do jisté míry očekávat tvorbu jisker. Tyto zápalné jiskry mohou zapálit výpary, hořlavé kapaliny, částičky prachu a jiné hořlavé látky v oblasti stříkání.

Pokud je třeba, použijte další hadici a zajistěte, aby byl stříkáci přístroj provozován v čistém, suchém a dobře větraném prostředí.

Stříkáci přístroj nikdy neuvádějte do provozu ve stříkáci kabině.

Stříkáci přístroj nechte několik minut před začátkem

stříkání, aby se rozežál.

Před provozem zajistěte, aby byl filtr stříkáciho přístroje čistý.

Kvůli dobré přilnavosti musí být povrch, který má být opatřen nástřikem, úplně čistý.

Vždy stříkejte tím nejnižším tlakem, který je třeba, aby se dosáhlo požadovaného vzhledu nástřiku a rychlosti nánosu. Stříkání s vyšším tlakem než je třeba plýtvá barvou a může vést ke špatnému výslednému vzhledu povrchu.

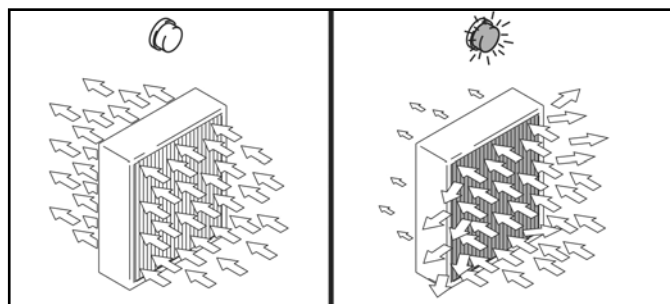
Údržba

System stříkacího přístroje je namazán na celou dobu životnosti. Jediná nutná opatření ohledně údržby jsou čištění a výměna filtru.

Filtrační vložka

Filtr stříkacího přístroje musí být čistý, aby byla zaručena dostatečná průchodnost vzduchu k chlazení motoru a k rozstříkávání materiálu.

Stříkací přístroj má na přední desce signalizaci k filtru vzduchu. Když je filtr ucpaný nebo je příliš malá průchodnost vzduchu, rozsvítí se signalizační žárovka.



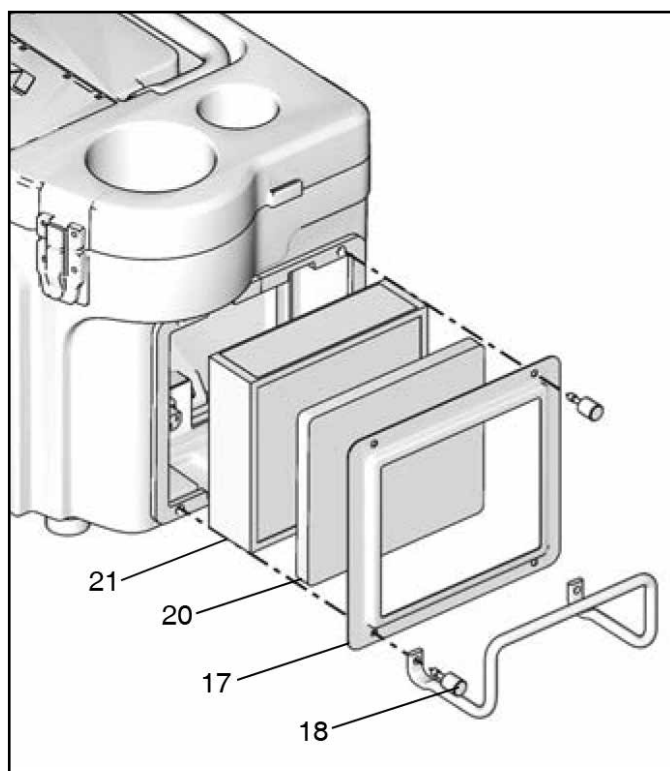
Čištění filtru

1. Stříkací přístroj vypněte a vytáhněte zástrčku z el.sítě.
2. Povolte čtyři šrouby (18) a sundejte držák filtru (17) a předfiltr (20).
3. Hlavní filtr (21) vymontujte a vyčistěte pomocí následujících metod:

Filtr opatrně vyklepejte znečištěnou stranou dolů na plochý povrch.

Stlačený vzduch skrz desku filtru foukejte v opačném směru než je šipka na straně filtru (od čisté strany ke špinavé straně).

Filtr na dobu 15 minut namočte do vody s jemným čistícím prostředkem. Filtr vyplachujte tak dlouho, až je čistý. Nechte ho uschnout na vzduchu



Aby se zabránilo nebezpečí úderu el.proudu, nikdy nevkládejte vlhký filtr do turbíny. Namontování vlhkého filtru do stříkacího přístroje může také vést k poškození turbíny.

Odstranění chyb

Problém	Příčina	Řešení
Materiál není veden do přístroje	V závěsné nádobce není dostatečné množství materiálu ke stříkání, stříkaný materiál je příliš vysokoviskózní, je ucpaná hadice ke zpětnému ventilu a / nebo zpětný ventil, vzduchová hadice není správně namontovaná, tryska je příliš malá, tryska je ucpaná, víčko pistole a závěsná nádobka nejsou správně spojeny, těsnění nádoby je vadné, sací sítko u stoupační trubky je ucpané, spojení mezi stoupační trubkou a tělesem pistole je ucpané	Nádobku naplňte
		Těsnění nádoby zkontrolujte ohledně netěsnosti. Víčko případně dotáhněte
		Materiál ke stříkání zředte (viz list s údaji výrobce)
		Hadici ke zpětnému ventilu vyměňte.
		Vzduchovou hadici správně namontujte
		Zkontrolujte, zda není ucpaná
		Materiál ke stříkání přelijte přes sítko
Stříkací přístroj nenabíhá	Není proud	Zkontrolujte zásuvku. Spínač Zap / Vyp opakovaně stiskněte
		Zastrčte síťový kabel, zkontrolujte ho ohledně poškození
		Spínač proti přetížení (K) vraťte do původní polohy
		Zkontrolujte kabelový buben
Špatné rozprašování	Filtr je znečištěný	Filtr podle potřeby vyčistěte nebo vyměňte
	Prodlužovací kabel je příliš dlouhý	Používejte pouze prodlužovací kabel s ochranným vodičem a min. průměrem 2,5 mm , max. 15 m
	Hadice je příliš dlouhá	Používejte originální vzduchovou hadici
	Tryska je příliš malá nebo materiál ke stříkání je příliš vysokoviskózní	Použijte větší trysku, nebo zředte materiál ke stříkání (viz list s údaji výrobce)
Ochranný spínač bude spuštěn	Filtr je ucpaný	Filtr podle potřeby vyčistěte nebo vyměňte
	Vysoká teplota okolního prostředí	Stříkací přístroj dejte na chladnější místo
	Nadměrný příkon proudu	Zašlete do autorizovaného střediska zákaznické služby

Oprava

Demontáž stříkacího přístroje

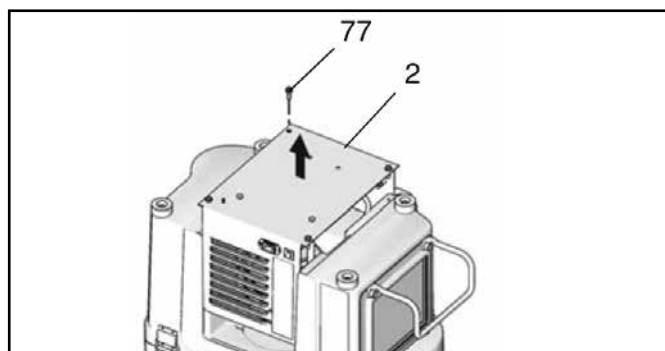
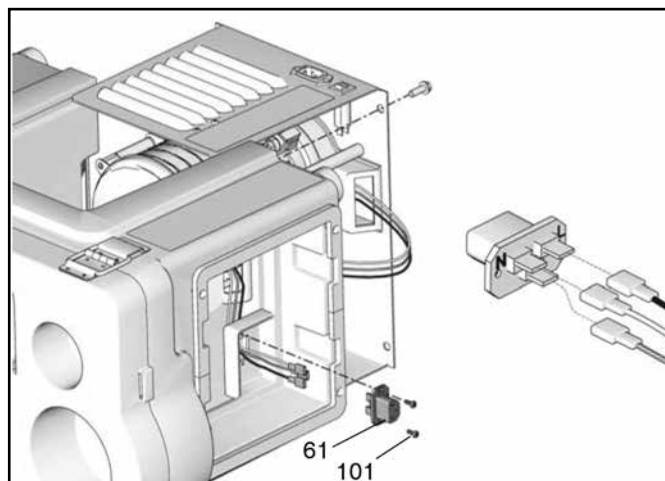
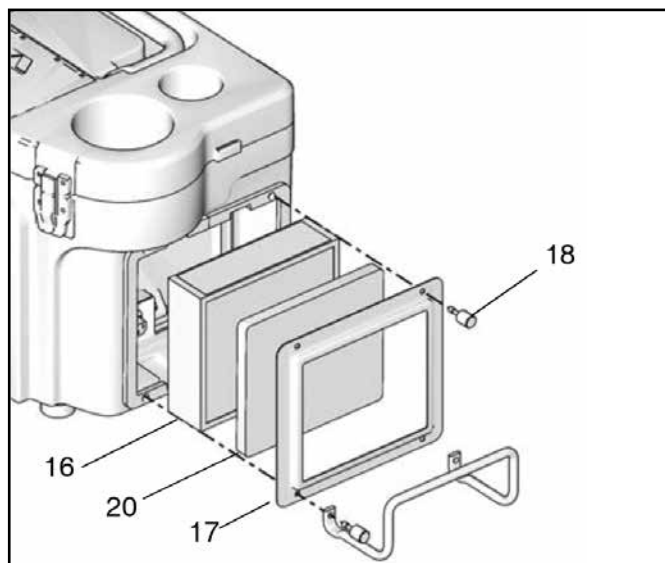


Aby se zamezilo úrazům a úderu elektrickým proudem, před prováděním prací na opravách vypněte stříkací přístroj a vytáhněte síťový kabel.

1. Odstraňte čtyři křídlové šrouby (18) a sundejte držák filtru (17), předfiltr (20) a hlavní filtr (16). Díly, strana 14.
2. Dva šrouby (101) a přívodní zástrčku (61) odstraňte z HVLP-boxu (1). Odstraňte tři zástrčky drátů motoru z přívodní zástrčky (36).
3. Stříkací přístroj otočte. Čtyři šrouby (77) odstraňte ze základní desky stříkacího přístroje (2).
4. Vytáhněte nahoru základní desku stříkacího přístroje a na ní připevněný díl. Kabely motoru, které byly připevněny u přívodní zástrčky, táhněte přívodním otvorem v HVLP-boxu.
5. Díly podle potřeby opravte nebo vyměňte.

Sestavení stříkacího přístroje

1. Vyměňte těsnění trubky turbíny (59, 60) a další poškozené nebo opotřebované díly. Vyměňte ochranný spínač (32), pokud byl spuštěn. Odstraňte zbytky lepidla ze staršího těsnění otřením lepivých ploch lakovým benzínem (terpentýnová náhražka). Rozpouštědlo nechte úplně odpařit dříve než namontujete nové těsnění.
2. Použijte kombinační čtverec, který umístíte u nejdelší strany trubky turbíny (22), abyste trubku turbíny umístili kolmo u základny (2). Držte trubku turbíny pevně, abyste ji umístili kolmo u okraje základny a odstraňte opatrně kombinační čtverec.
3. Postavte stříkací přístroj na hlavu. Vsuňte opatrně desku dna a k ní patřící díly do HVLP-boxu (1). Poznámka: Zajistěte, aby bylo zachováno vyrovnaní trubky turbíny.
4. Kabely motoru, které jsou připevněny u přívodní zástrčky (61), táhněte přívodním otvorem v HVLP-boxu.
5. Použijte čtyři šrouby (77) abyste základní desku pevně přišroubovali u HVLP-boxu (1). Použijte jednu z nastavitelných svorek, na vnější straně HVLP-boxu (1), abyste příp. vyrovnali otvory pro šrouby.



6. Tři zástrčky kabelů motoru přimontujte u přívodní zástrčky (61). Přívodní zástrčku (61) připevněte dvěma šrouby (101) u HVLP-boxu (1).
7. Namontujte těsnění filtru (19), hlavní filtr (16) se šipkou ve směru HVLP-boxu (1), předfiltr (20), držák filtru (17) a držák hadice (35) čtyřmi křídlovými šrouby (18).

Výměna turbíny



Při sestavování turbíny musí být ke smontování **BEZPODMÍNEČNĚ** použito lepidlo na závity.

Viz výkres dílů.

1. Respektujte oddíl „Rozebrání stříkacího přístroje“.
2. Těsnění (21) sundejte.
3. Odstraňte tři šrouby (14) z distančního kusu (38).
4. Odstraňte desku (15) a tři distanční kusy (38).
5. Kabely motoru vytáhněte ze zástrček.
6. Turbínu (11) odšroubujte z fitinku u výstupu (29) a zdvihněte ji z distančních kusů (41).
7. Odstraňte tři šrouby (14) z rozpěrného držáku (41).
8. Odstraňte tři distanční kusy (41).
9. Namontujte nová těsnění (21, 23, 24, 59 a 60). Použijte lakový benzín (terpentýnovou náhražku), abyste odstranili zbytky lepidla ze staršího těsnění.
10. Turbínu opět smontujte dohromady a k tomu účelu naneste na závity tři šroubů (14) extra silné lepidlo na

závity bez obsahu primeru. Kromě toho naneste lepidlo na závity na vnitřní závit distančních kusů (38).

Upozornění: Ujistěte se, že ochranný vodič bude připojen stejně jako předtím, a to mezi turbínou (11) mezi otvor a distanční kus (41).



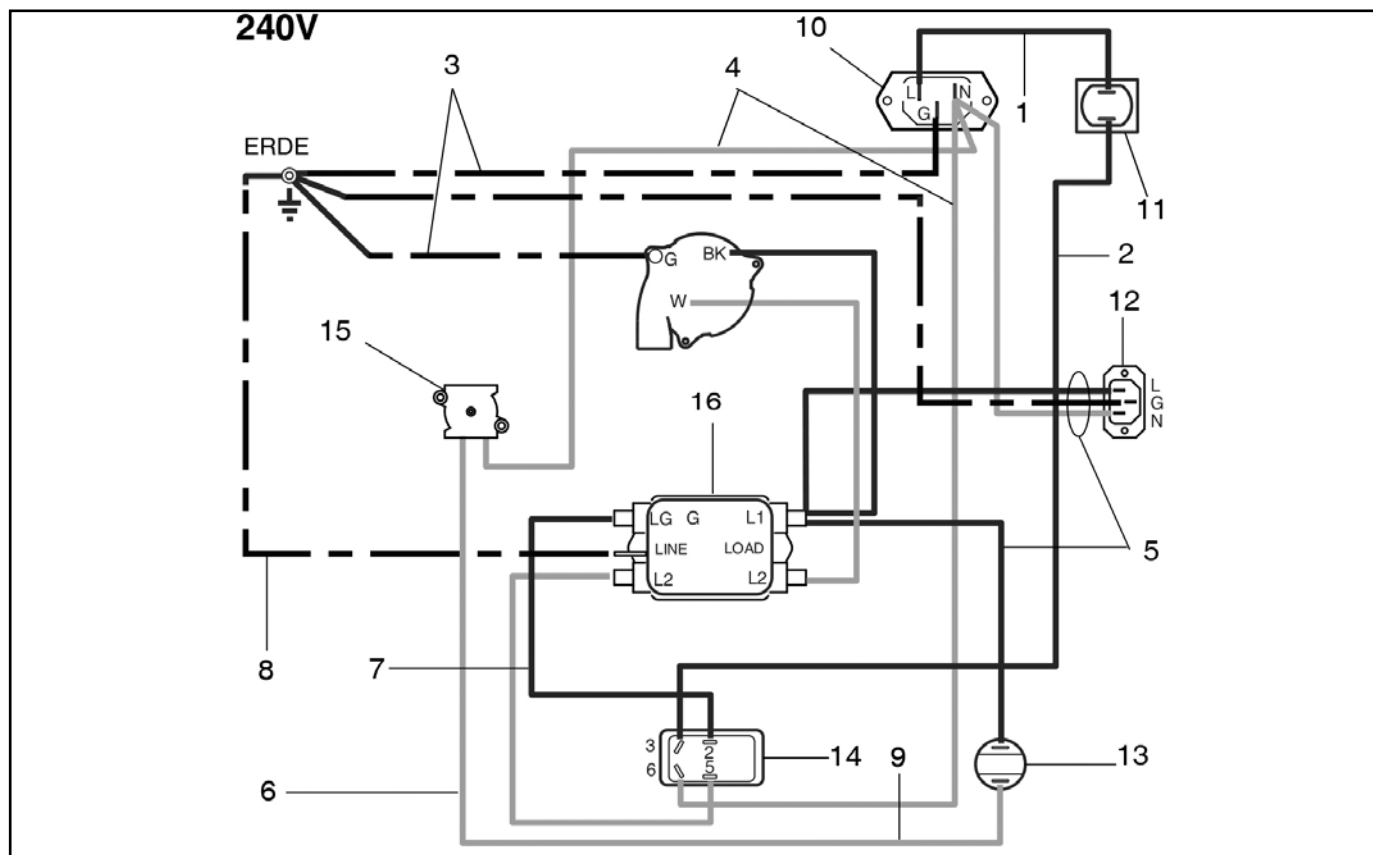
Použijte lepidlo na závity dodané v sadě náhradních dílů turbíny, aby se zabránilo uvolnění distančních kusů z důvodu vibrace turbíny. Pokud nebude použito lepidlo na závity, může to vést k předčasnému selhání turbíny.

11. Použijte kombinační čtverec, který umístíte u nejdelší strany trubky turbíny (22), abyste trubku turbíny umístili kolmo u základny (2). Trubku turbíny pevně držte a opatrně odstraňte kombinační čtverec, abyste trubku turbíny umístili kolmo u okraje základny. Se stříkacím přístrojem postaveným na hlavu, vsuňte opatrně desku dna a k ní patřící díly (viz strana 14) do HVLP-boxu (1).

Poznámka: Zajistěte, aby bylo zachováno vyrovnaní trubky turbíny.

12. Kabel opět připojte. Připevněte přívodní zástrčku (61) u HVLP-boxu dvěma šrouby (101).

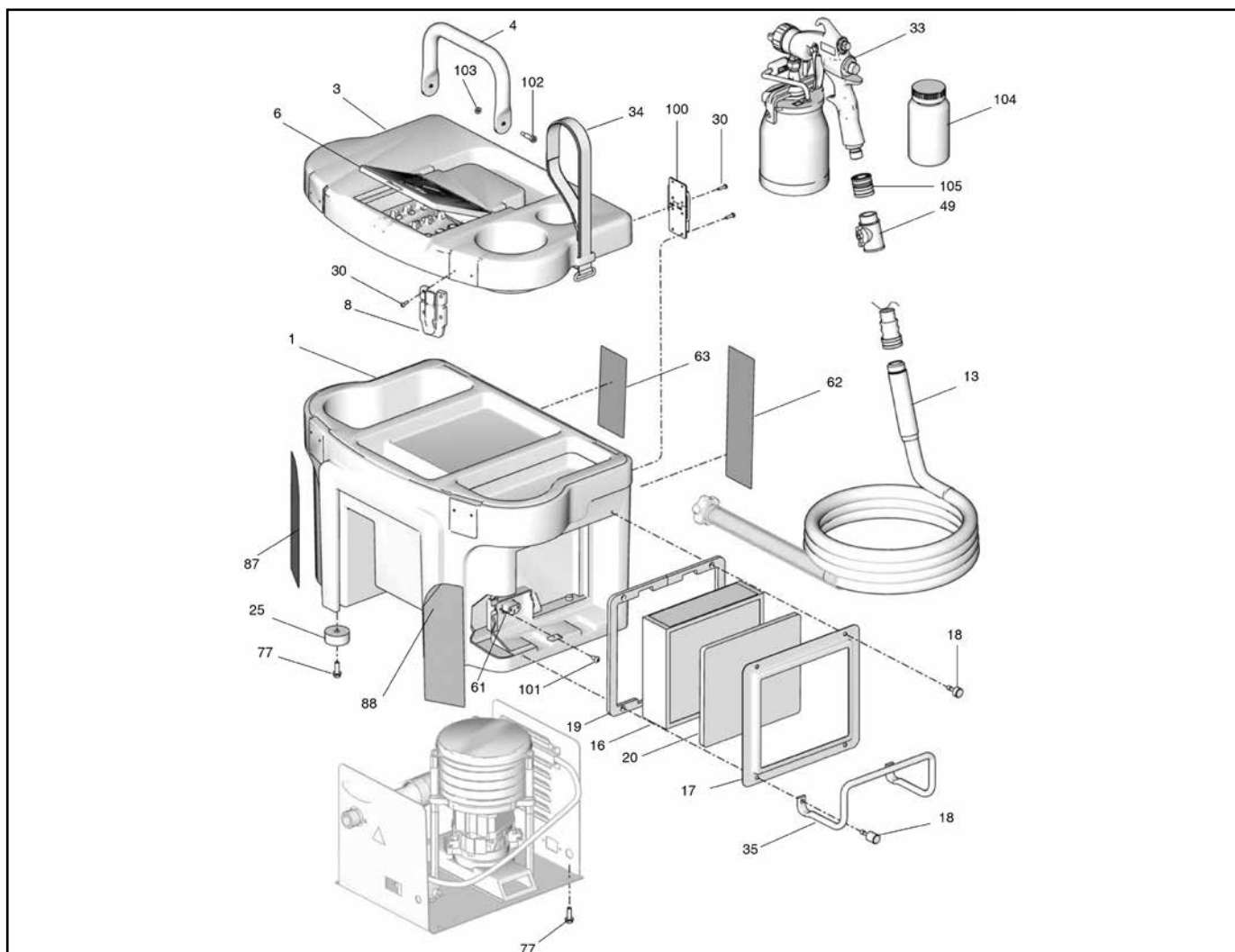
Seznam náhradních dílů Elektronika



Pol.	Obj.č.	Označení	Počet
1	68 42 86	Kabel, černý	1
2	68 42 87	Kabel, černý	1
3	68 42 88	Kabel, zelený/žlutý	1
4	68 42 89	Kabel, bílý	1
5	68 42 91	Kabel, černý-bílý-zelený	1
6	68 42 92	Kabel, bílý	1
7	68 42 93	Kabel, černý	1
8	68 42 94	Kabel, zelený/žlutý	1

Pol.	Obj.č.	Označení	Počet
9	68 42 96	Kabel, bílý	1
10	68 42 82	Zásuvka	1
11	68 42 67	Samočinná pojistka, 8A	1
12	68 42 57	Zásuvka	1
13	68 42 77	Kontrolka	1
14	68 42 69	Spínač Zap // Vyp	1
15	68 42 83	Tlakový senzor	1
16	68 42 84	Odrušovací kondenzátor	1

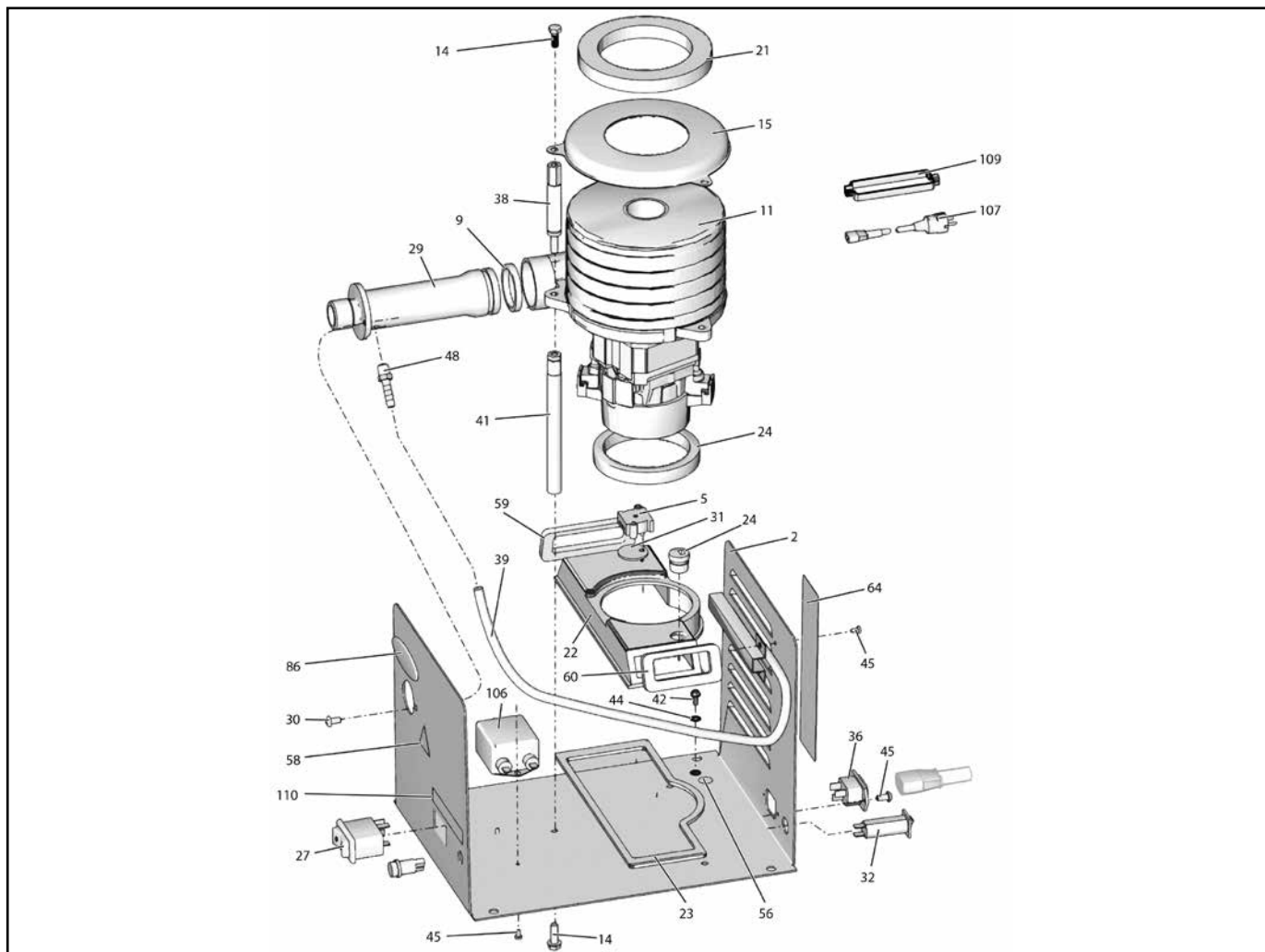
Seznam náhradních dílů Kryt



Pol.	Obj.č.	Označení	Počet
1	68 42 04	Kryt, dole	1
3	68 42 47	Víčko	1
4	68 42 48	Rukojeť	1
6	68 42 49	Víčko přihrádka na příslušenství	1
8	68 42 51	Uzavírací spona	2
13	68 42 01	Vzduchová hadice 9 m	1
16	68 42 42	Vzduchový filtr	1
17	68 42 52	Rám filtru	1
18	68 42 44	Šroub	4
19	68 42 53	Těsnění filtru	2
20	68 42 54	Pěnový filtr	1
25	68 42 41	Gumový podstavec	4
30	68 42 56	Šroub s plochou hlavou	2

Pol.	Obj.č.	Označení	Počet
33	68 42 05	Pistole se závěsnou nádobkou	1
34	68 42 46	Smyčka	1
35	68 42 43	Odkládání, hadice	1
49	68 42 02	Ventil, regulace vzduchu	1
61	68 42 57	Zásuvka, připojovací kabel	1
77	68 42 58	Šroub s šestihrannou hlavou	8
100	68 42 59	Kloubový závěs	2
101	68 42 61	Šroub s plochou hlavou	2
102	68 42 62	Šroub s šestihrannou hlavou	2
103	68 42 63	Matice	2
104	68 42 64	Láhev	1
105	68 42 03	Rychlospojka	1

Seznam náhradních dílů



Pol.	Obj.č.	Označení	Počet
2	68 42 71	Kovový kryt motoru	1
5	68 42 72	Tlakový senzor	1
9	68 42 73	O-kroužek	1
11	68 42 66	Motor	1
14	68 42 74	Šroub s šestihrannou hlavou	6
22	68 42 76	Vedení motoru dole	1
27	68 42 69	Spínač Zap // Vyp	1
28	68 42 77	Kontrolka	1
29	68 42 78	Připojení hadice	1

Pol.	Obj.č.	Označení	Počet
30	68 42 79	Šroub s plochou hlavou	2
31	68 42 81	Těsnění tlakový senzor	1
32	68 42 67	Samočinná pojistka, 8A	1
36	68 42 82	Zásuvka	1
39	68 42 95	Vzduchová hadice	1
42	68 42 97	Zemní šroub	1
44	68 42 98	Podložka	1
45	68 42 99	Šroub, Torx	6
107	68 42 68	Přívodní kabel	1
109	68 42 90	Odlehčovač od tahu	1

Použití pistole se závěsnou nádobkou SmartFinish

Obsah

	Strana
Technické údaje	15
Popis pistole	15
Postup k tlakovému odlehčení	16
Čištění stříkací pistole	17
Hledání chyb u zpětného ventilu	18
Výměna jehly	18
Nastavení sací trubky	19
Odstranění chyb	20 - 21
Podrobný výkres	22

Technické údaje

Maximální tlak přívodu materiálu	3,5 baru
Maximální tlak přívodu vzduchu	0,7 baru
Hladina akustického tlaku*	méně než 65,0 dBA
Hladina hluku*	méně než 65,0 dBA
* Hladina akustického tlaku a hladina hluku jsou měřeny dle ISO 3744 ve vzdálenosti 1 m	
Přívod vzduchu	Rychlospojka
Přívod materiálu	3/8 nps
Konstrukční díly sestávají ze:	
Stříkací pistole, základního přístroje	Ušlechtilá ocel, hliník
Nádobka stříkací pistole	Hliník, polyetylén

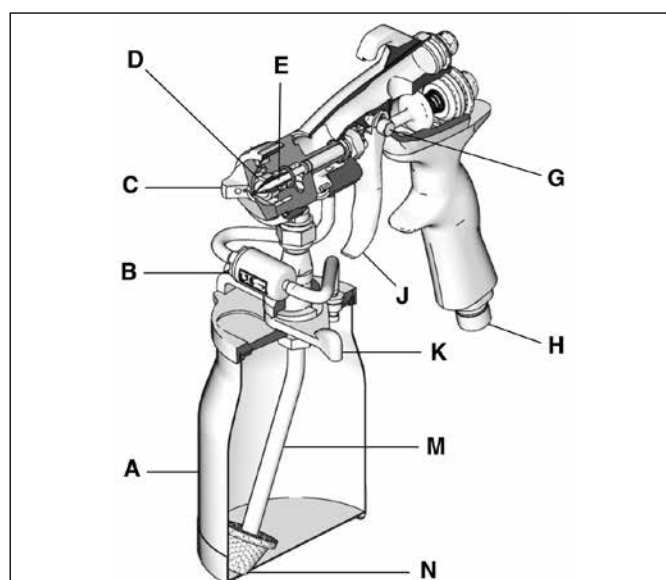
Všechny údaje bez záruky! Technické změny a omyly vyhrazeny!

Varovná upozornění

Respektujte varovná upozornění v tomto návodu k obsluze.

Popis pistole

- A Závěsná nádobka
- B Zpětný ventil
- C Vzduchový kryt
- D Vzduchová tryska
- E Jehla
- G Posuvná součást spouště
- H Přívod vzduchu
- J Spoušť
- K Uzávěr nádoby
- M Sací trubka
- N Sací filtr



Postup k tlakovému odlehčení



Říďte se postupem k tlakovému odlehčení, když vidíte tento symbol.



Tento přístroj je pod tlakem dokud není tlak manuálně odlehčen. Aby se zabránilo vážným úrazům proniknutím

materiálů pod tlakem do pokožky způsobeným vysypáním materiálu a pohyblivými díly, dodržujte postup k tlakovému odlehčení, když je ukončeno stříkání a rovněž před čištěním, kontrolou nebo údržbou přístroje.

Nádobka stříkací pistole je pod tlakem vyvolaným přívodem vzduchu do pistole. Aby se zamezilo vážným úrazům způsobeným materiály pod tlakem nebo stříkáním z pistole nedopatřením, je třeba před odebráním nádobky vždy přerušit přívod vzduchu do pistole. Zástrčku stříkacího přístroje vytáhněte ze zásuvky.

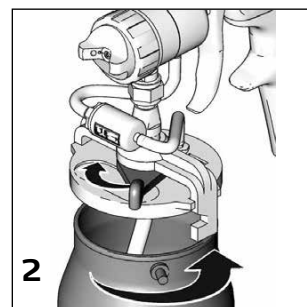
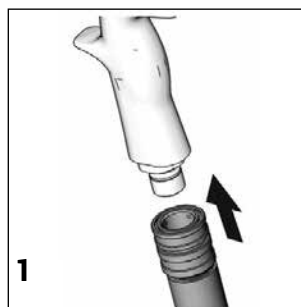
Uvedení do provozu



Dbejte na to, aby stříkací přístroj byl vypnutý a byl vytažen ze zásuvky. Viz návod k použití stříkacího přístroje k nastavení stříkacího přístroje.

Připojení pistole k sací nádobce

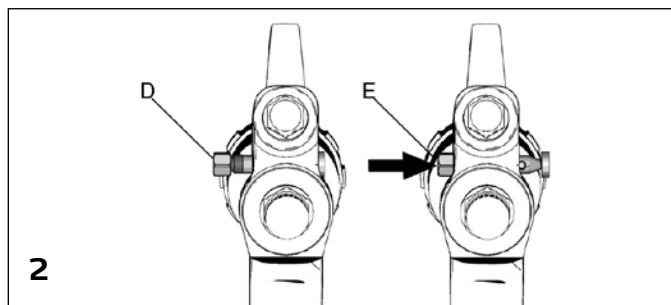
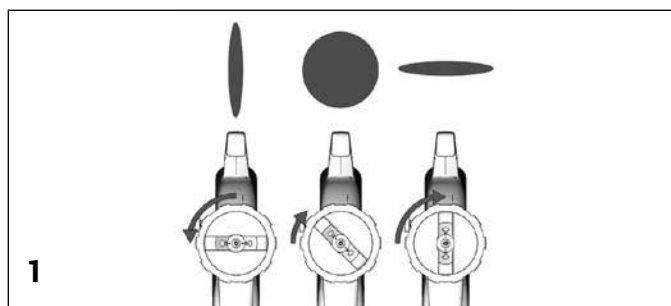
1. Vzduchovou hadici stříkacího přístroje připojte u přívodu pistole.
2. Nádobku naplňte ze 3/4. Namontujte víčko. Víčko nádobky pistole nechte zaklapnout, aby se zajistilo u sací nádobky.



Provoz

Nastavení vzhledu nástřiku

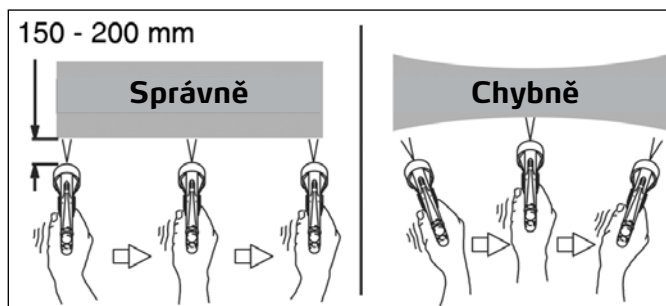
1. Vzduchový kryt dejte do polohy pro požadovaný vzhled nástřiku.
2. Zkontrolujte, zda je šoupátko spouště v poloze stříkání (E) a ne v poloze k vyjmutí jehly (D).



Stříkání

Nastavení vzhledu nástřiku

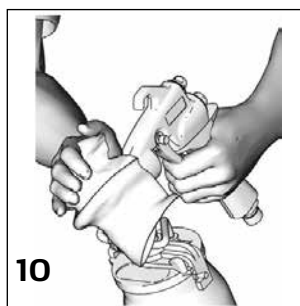
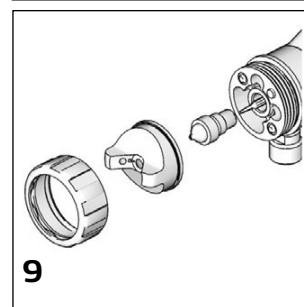
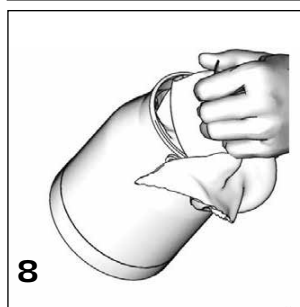
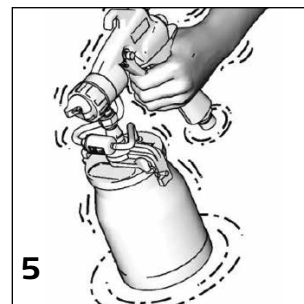
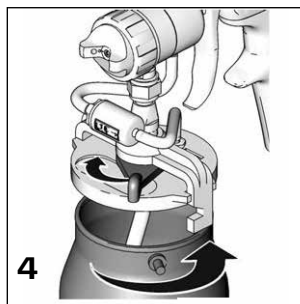
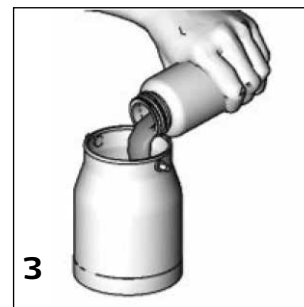
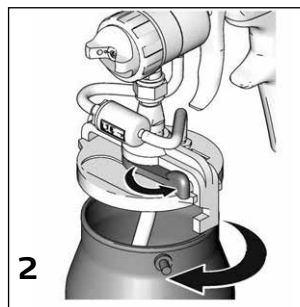
1. Pistoli ve vzdálenosti cca 150 - 200 mm držte kolmo k povrchu.
2. Pohybujte stříkací pistolí, dříve než stisknete spoušť. Pistoli vedte rovně a rovnoměrně. Na konci pohybu povolte spoušť.
3. Regulace množství materiálu a vzduchu
Čím dále zatáhnete za spoušť směrem dozadu, tím vyšší je množství materiálu a vzduchu.



Čištění stříkací pistole



1. Odlehčete tlak.
2. Závěsnou nádobku odejměte a vyprázdněte materiál ke stříkání.
3. Naplňte kompatibilním rozpouštědlem.
4. Závěsnou nádobku opět připojte.
5. Pistolí zatřeptejte.
6. Turbínu připojte k pistolí a zapněte, rozpouštědla vystříkejte a postup opakujte až stříká ven čisté rozpouštědlo. Dbejte na odbornou likvidaci spotřebovaného rozpouštědla.
7. Závěsnou nádobku odejměte. Odstraňte zbylé rozpouštědlo příp. vodu ze závěsné nádobky.
8. Závěsnou nádobku zevnitř očistěte čistým hadříkem.
9. Sundejte zajišťovací kroužek, vzduchový kryt a trysku na materiál. Očistěte je v kompatibilním rozpouštědle. Vnější plochu pistole očistěte hadříkem, který byl navlhčen kompatibilním rozpouštědlem.
10. Pistolí smontujte.



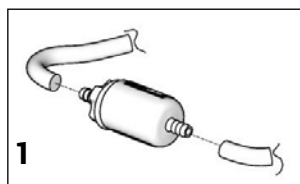
Hledání chyb u zpětného ventilu



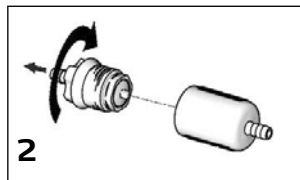
Doporučuje se, když je materiál ve zpětném ventilu.

Funkční test zpětného ventilu

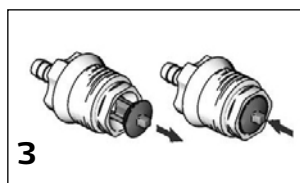
1. Zpětný ventil uvolněte od vzduchových hadic.
2. Zpětný ventil odšroubujte.
3. Ventil u hlavy vytáhněte a nechte odmontovaný.
4. Zpětný ventil smontujte a připojte ke vzduchovým hadicím.
5. Znovu proveďte funkční test.



1



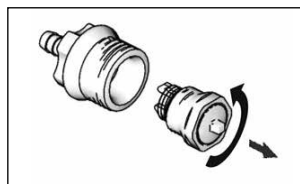
2



3

Čištění zpětného ventilu

1. Proveďte kroky 1 a 2 z funkčního testu.
2. Ventil odšroubujte z krytu ventilu.
3. Všechny díly očistěte kompatibilním rozpouštědlem.
4. Zpětný ventil smontujte a připojte ke vzduchovým hadicím.



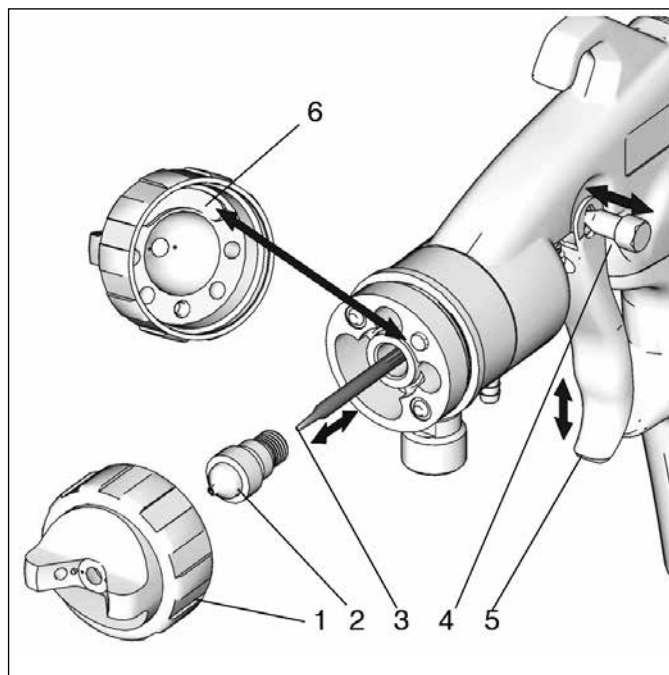
Výměna jehly

Demontáž

1. Odlehčete tlak.
2. Sundejte vzduchový kryt (1).
3. Šoupátko spouště (4) posuňte do polohy k vyjmutí jehly (D).
4. Odstraňte trysku na materiál (2).
5. Jehlu (3) vytáhněte.

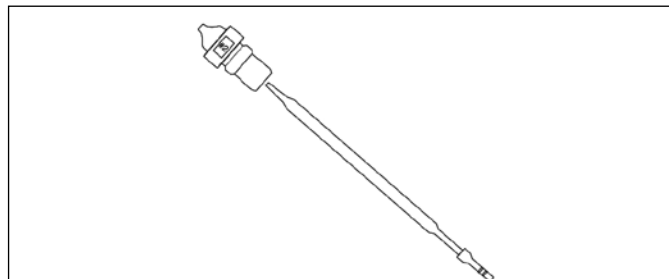
Instalace

1. Jehlu (3) nasadte.
2. Jehlu vtlačte dovnitř a šoupátko spouště (4) posuňte na polohu stříkání (E).
3. Spoušť (5) zatáhněte dozadu a držte.
4. Namontujte trysku na materiál (2).
5. Uvolněte spoušť.
6. Kolík u pistole vyrovnejte na zarážku (6) ve vzduchovém krytu. Namontujte vzduchový kryt (1).



Volba vhodné sady jehel / trysek:

Na konci jehly na materiál se nachází drážky, kterými se udává velikost příslušné sady jehel / trysek. Například jehla se dvěma drážkami na konci se používá spolu se sadou jehel / trysek č. 2.



Volba trysek		Doporučení k materiálu ke stříkání a velikosti objektu
# 2	0,8 mm	Nízkoviskózní základní nátěry, lazury malé plochy
# 3	1,3 mm	Doplňkově primery na bázi vody nebo na bázi rozpouštědel, předem aplikované laky, krycí laky
# 4	1,8 mm	Jako předtím pro střední viskozitu a střední velikosti objektu
# 5	2,2 mm	Jako předtím pro střední až vysokou viskozitu a střední až větší plochy
# 6	2,5 mm	Jako předtím pro vysokou viskozitu a větší plochy

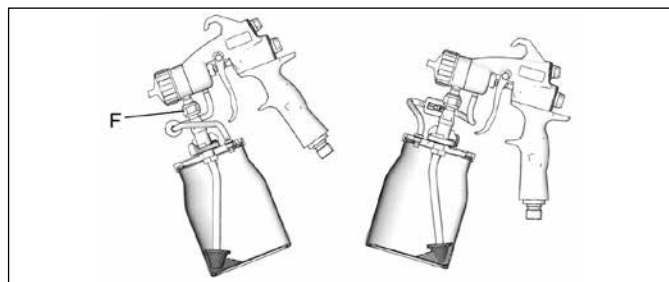
Nastavení sací trubky

Díky nastavitelné trubce s otočným kloubem lze pistoli při stříkání držet v jakékoli libovolné poloze.

Takto se nastaví poloha trubky v nádobce:

1. Povolte matici (F). Nádobku otočte do požadované polohy stříkání.

2. Matici utáhněte (F).



Odstranění chyb

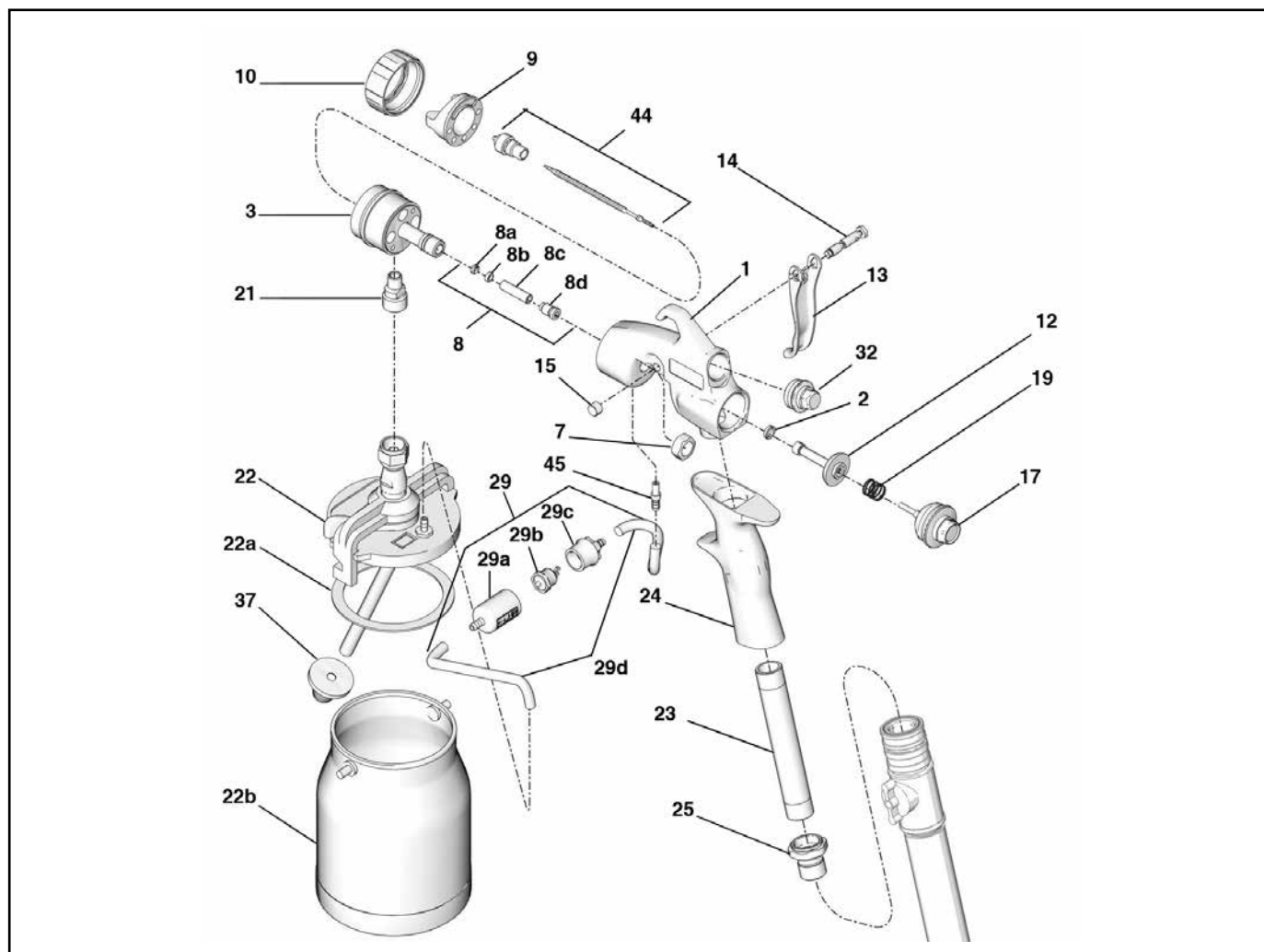


1. Před prováděním prací na čištění, kontrole nebo údržbě přístroje proveďte postup k tlakovému odlehčení.
2. Před rozebráním pistole zkontrolujte všechny ostatní možné příčiny a problémy.

Problém	Příčina	Řešení
nepravidelný povrch barvy pomerančová kůže	Příliš velké kapky barvy	Dodržujte správnou vzdálenost při stříkání.
		Filtr turbíny udržujte čistý, aby byl umožněn neomezený průchod vzduchu.
		Nepoužívejte vzduchovou hadici, která je příliš dlouhá, aby byl umožněn dostatečný tlak u rozprašovače.
	Kapčky barvy schnou příliš rychle na to, aby mohly správně vytékat z pistole.	Stříkaný objekt nevystavujte slunečnímu záření. Při stříkání při teplejších teplotách použijte pomalu se odpařující rozpouštědlo nebo ředidlo .
	Stříkání při nízkých teplotách	Materiál a stříkaný objekt by podle možnosti měly mít pokojovou teplotu. Při stříkání na studené plochy většina barev příliš zhoustne, než aby mohly správně téci.
Zamlžení - čiré laky mají mléčný vzhled	Při stříkání za horkých, vlhkých podmínek se v laku tvoří kondenzační voda.	Turbínu nechte několik minut před stříkáním, aby se rozežála.
		Lak skladujte při pokojové teplotě a ne na betonové podlaze.
		Nanášejte tenčí nánosy a nechte je dostatečně dlouho schnout.
		Použijte pomalu se odpařující rozpouštědlo nebo ředidlo.
		Nestříkejte za větru.
Vytváří se „rybí oči“ - malé svkrny na lakovaném povrchu nejsou vyplněny	Znečištění silikonem způsobené mazivy, tukem, politurou nebo voskem na stříkaném povrchu	Všechny díly očistěte čistícím roztokem, otřete suchým hadříkem. Hadřík v případě potřeby vyměňte. Pokud problém přetrvává, je třeba použít příslušný prostředek k odstranění rybích ok.
Vytváření běhounů	V jednom nátěru je nanášeno příliš barvy, takže barva nemůže správně schnout	Pistolí pohybuje rychleji nebo zmenšíte stříkané množství.
		Dodržujte správnou vzdálenost při stříkání.
		Zredukujte množství ředidla nebo použijte rychleji schnoucí ředidlo.

Problém	Příčina	Řešení
Rozpouštědlo dělá bubliny	Nastříkaný povrch schne dříve než se rozpouštědlo může odpařit	Barvu naneste v tenkých vrstvách, aby se umožnilo řádné odpaření
		Používejte pouze doporučená ředidla
		Říďte se doporučeními uvedenými v této tabulce u „pomerančová kůže“, „příliš velké kapky barvy“
Stříká velmi malé nebo žádné množství a stříkaný paprsek je nárazový nebo vynechává	Je používána sada jehel / trysek chybné velikosti	Zvolte správnou sadu jehel / trysek pro použitý materiál
	Tryska je blokována nebo poškozená zaschlou barvou	Trysku vyčistěte nebo vyměňte
	Víčko nádoby není dostatečně pevně dotažené, nebo je poškozené těsnění	Víčko dotáhněte nebo vyměňte těsnění
	Trubka na materiál je blokována nebo poškozená zaschlou barvou	Trubku na materiál vyměňte nebo vyčistěte
	Přívod vzduchu k nádobce je blokový	K překontrolování odejměte nádobku (ne však víčko) U pistole zatáhněte za spoušť a překontrolujte, zda vzduch proudí ze zpětného ventilu. Když vzduch nemůže proudit, musí být zpětný ventil vyčištěn nebo vyměněn.
Stříká velmi malé nebo žádné množství a stříkaný paprsek je nárazový nebo vynechává	Těsnění jehel není správně nastaveno. Upozornění: Ztráta materiálu skrz těsnění ovlivňuje tlak materiálu a způsobuje únik materiálu z krytu pistole	Těleso pistole vyčistěte rozpouštědlem a kartáčem. Nastavte těsnění jehel
	Ucpané sítko u přívodu	Sítka vyměňte, když je ucpané, nebo ho odstraňte, když je používaný materiál velmi hustý
Materiál uniká z trysky na materiál, poté co již není držena spoušť	Jehla nesedí v trysce na materiál	Zkontrolujte, zda tryska na materiál je uvolněná, nebo zda je ohnutá tryska nebo jehla; trysku dotáhněte a vyměňte příslušné díly
Špatný vzhled nástřiku	Ucpaný otvor u vzduchového krytu a / nebo tryska na materiál	Vzduchový kryt a / nebo trysku na materiál namočte do rozpouštědla. Otvory vzduchového krytu čistěte pouze nekovovými předměty, aby se předešlo poškození

Podrobný výkres



Pol.	Obj.č.	Označení	Počet
1	68 42 36	Kryt hlavy pistole	1
2	68 42 37	Těsnění vzduchový ventil	1
3	68 42 38	Vodič jehly	1
7	68 42 39	Matice těsnění	1
8	68 42 17	Sada těsnění jehla	1
9	68 42 12	Vzduchový kryt	1
10	68 42 14	Převlečná matice vzduchový kryt	1
12	68 42 19	Vzduchový ventil	1
13	68 42 21	Páčka spouště	1
14	68 42 23	Čep připevnění páčky spouště	1
15	68 42 24	Matice připevnění páčky spouště	1
17	68 42 26	Uzavírací zátka jehly	1
19	68 42 27	Pružina	1
21	68 42 28	Adaptér připojení závěsné nádoby	1

Pol.	Obj.č.	Označení	Počet
22	68 42 06	Závěsná nádobka kompletní s víčkem	1
22a	68 42 07	Těsnění závěsné nádoby	1
22b	68 42 09	Závěsná nádobka	1
23	68 42 29	Vzduchová trubice - rukojeť	1
24	68 42 31	Rukojeť pistole	1
25	68 42 32	Připojení vzduchové hadice	1
29	68 42 16	Zpětný ventil kompletní	1
32	68 42 33	Uzavírací zátka vzduchového ventilu	1
37	68 42 11	Filtrační sítko	1
44a	68 42 08	Tryska / Jehla 0,8 mm	
44b	68 42 13	Tryska / Jehla 1,3 mm	
44c	68 42 18	Tryska / Jehla 1,8 mm	
44d	68 42 22	Tryska / Jehla 2,2 mm	
44e	68 42 25	Tryska / Jehla 2,5 mm	
45	68 42 34	Připojovací vsuvka vzduchové hadice	1

Záruka

Záruční podmínky:

U našich zařízení platí zákonné záruční lhůty 12 měsíců od data zakoupení/data faktury obchodního konečného zákazníka. Pokud jsou delší lhůty v cestě námi vypsanému prohlášení o záruce, jsou zvláště vyznačeny v návodu k obsluze příslušných zařízení.

Uplatňování:

V případě záručního příp. garančního případu žádáme, aby bylo zasláno kompletní zařízení dohromady s fakturou do našeho střediska Logisitk Center v Berka nebo do námi autorizované servisní stanice.

Kontaktujte prosím nejdříve placený hotline servis firmy STORCH: +49 (0)202 . 49 20 – 110.

Nárok na záruku příp. garanci

Nároky na záruku existují výhradně u materiálu nebo výrobní vady a také výhradně při používání přístroje v souladu s určeným účelem. Díly podléhající opotřebení nespádají do nároků na záruku. Veškeré nároky zanikají zamontováním dílů cizího původu, při nepřiměřeném zacházení a skladování a také při zřejmém nedodržování provozního návodu.

Provádění oprav

Veškeré opravy smějí být prováděny výhradně naším závodem nebo servisními stanicemi autorizovanými firmou STORCH.

Prohlášení o shodě ES

Název / adresa výstavce: STORCH Malerwerkzeuge & Profigeräte GmbH
Platz der Republik 6-8
D - 42107 Wuppertal

Tímto prohlašujeme,
že následně uvedené zařízení na základě své koncepce a druhu konstrukce a také v provedení námi uvedeném do provozu odpovídá příslušným základním bezpečnostním požadavkům a požadavkům k ochraně zdraví směrnic ES.

Při námi neodsouhlasené změně zařízení ztrácí toto prohlášení svou platnost.

Označení zařízení: HVLP-Nízkotlaký stříkací systém SmartFinish
Typ nářadí: Nízkotlaký stříkací systém
Výrobek číslo: 68 42 00

Použité směrnice ES

Směrnice o strojích: 2006 / 42 / ES
Směrnice o nízkém napětí: 2006 / 95 / ES
Směrnice ES Elektromagnetická
slučitelnost: 2004 / 108 / ES
Směrnice RoHS: 2011 / 65 / ES

Použité harmonizované normy

DIN EN ISO 12100
EN 61000-3-3
EN 61000-6-4
EN 50581
DIN EN ISO 3744

Zplnomocněnec k sestavení technických podkladů:

STORCH Malerwerkzeuge & Profigeräte GmbH
Platz der Republik 6 - 8
42107 Wuppertal



Jörg Heinemann
- Jednatel -

Wuppertal,10-2015



Art.-Nr.	Bezeichnung
68 42 00	HVLP-Niederdruck-Spritzsystem SmartFinish
68 42 13	Düse # 3 - 1,3 mm
68 42 18	Düse # 4 - 1,8 mm
68 42 42	Luftfilter
68 42 54	Schaumfilter

Art. nr.	Beschrijving
68 42 00	HVLP-lagedruk-spuitsysteem SmartFinish
68 42 13	Spuitmond # 3 - 1,3 mm
68 42 18	Spuitmond # 4 - 1,8 mm
68 42 42	Luchtfilter
68 42 54	Schuimfilter

Référence	Désignation
68 42 00	Système de pulvérisation basse pression HVLP SmartFinish
68 42 13	Injecteur # 3 - 1,3 mm
68 42 18	Injecteur # 4 - 1,8 mm
68 42 42	Filtre à air
68 42 54	Filtre en mousse

N. art.	Denominazione
68 42 00	Sistema a spruzzo a bassa pressione HVLP SmartFinish
68 42 13	Ugello # 3 - 1,3 mm
68 42 18	Ugello # 4 - 1,8 mm
68 42 42	Filtro dell'aria
68 42 54	Filtro in materiale espanso

Art. no.	Description
68 42 00	SmartFinish HVLP low pressure spraying system
68 42 13	Nozzle # 3 - 1.3 mm
68 42 18	Nozzle # 4 - 1.8 mm
68 42 42	Air filter
68 42 54	Foam filter

Výr. č.	Označení
68 42 00	HVLP-Nízkotlaký stříkací systém SmartFinish
68 42 13	Tryska # 3 - 1,3 mm
68 42 18	Tryska # 4 - 1,8 mm
68 42 42	Vzduchový filtr
68 42 54	Pěnový filtr



Malerwerkzeuge & Profigeräte GmbH

Platz der Republik 6 - 8
D-42107 Wuppertal
Telefon: +49 (0)2 02 . 49 20 - 0
Telefax: +49 (0)2 02 . 49 20 - 111
info@storch.de
www.storch.de

H 002693
04-2016