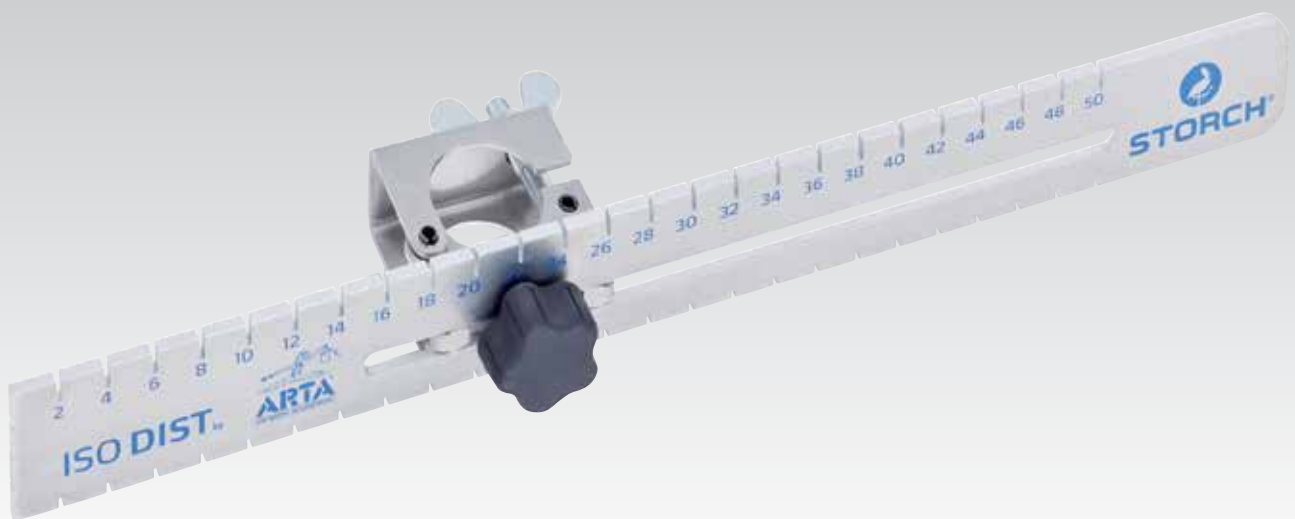
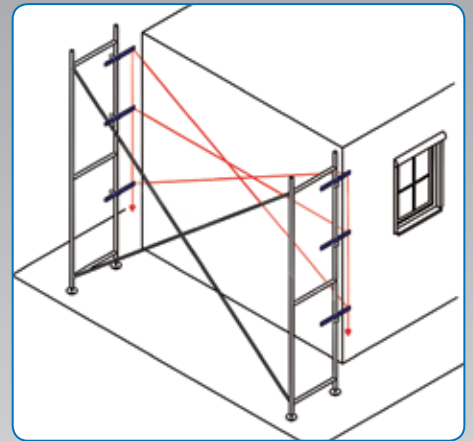


## ISO DIST

Fluchtgerechte Montage von WDVS und anderen Fassadenverkleidungen



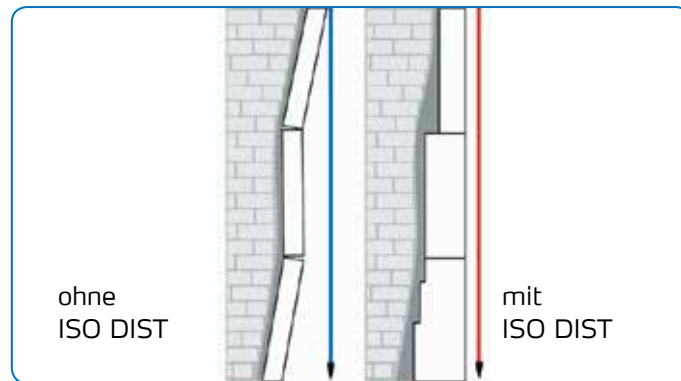
**Exklusiv bei STORCH**

### Leistung

- Exakteres Einmessen und Erkennen von Fassadenunebenheiten gibt mehr Planungssicherheit
- Präzise Ermittlung von Dämmstofftypen und Einbauteil-Maßen vor Arbeitsbeginn verhindern Arbeitsunterbrechungen
- Exaktere und schnellere Anbringung von Dämm-Materialien, Schienen usw. spart Arbeitskosten



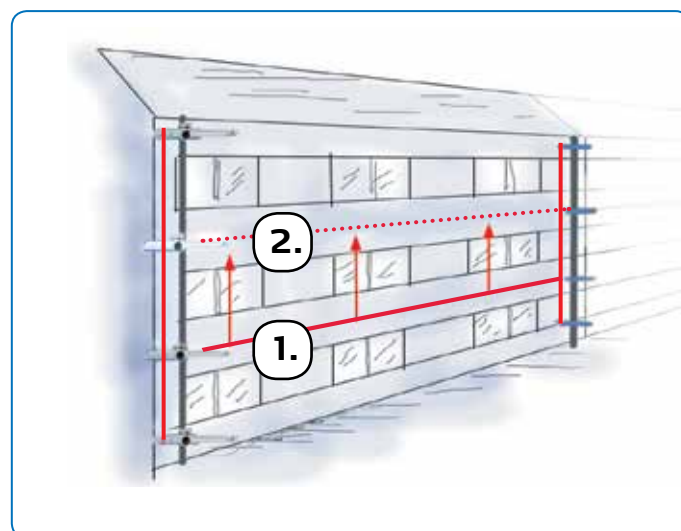
Lieferumfang: ISO DIST Grundset mit Trägerplatte



Unterschiede in der Dämmstoffplattenstärke lassen sich vor Beginn der Maßnahme zügig ermitteln und gemäß Baufortschritt in ihrer Ausrichtung überprüfen.

### Weitere Vorteile

- Für alle Fassadenverkleidungen, wie z.B. geklebte, gedübelte oder vorgehängte Verkleidungen
- Einfache Handhabung, keine aufwändige Einweisung notwendig
- Schnelle und exakte Ermittlung evtl. notwendiger Ausgleichsarbeiten am Untergrund, vor Anbringung der Fassadenverkleidung
- Anbringung an jedem handelsüblichen Gerüst



Richtschnur wandert mit dem Baufortschritt durch die praktische Schnellspannvorrichtung nach oben.

Artikelbezeichnung	Art.-Nr.
<b>ISO DIST by ARTA Grundset</b>	<b>26 36 00</b>
Lieferumfang: - 6 Vermessungselemente inkl. Haltevorrichtungen - 3 Richtschnüre à 50 m - 1 Senklot - 1 Trägerplatte zur Aufbewahrung	
<b>ISO DIST by ARTA Zusatzset</b>	<b>26 36 10</b>
Lieferumfang: - 2 Vermessungselemente inkl. Haltevorrichtungen	

Zubehör	Art.-Nr.
Richtschnur 50 m x 1,7 mm auf Spule	43 08 98
Senklot 230 gr mit 5 m Schnur	43 06 00